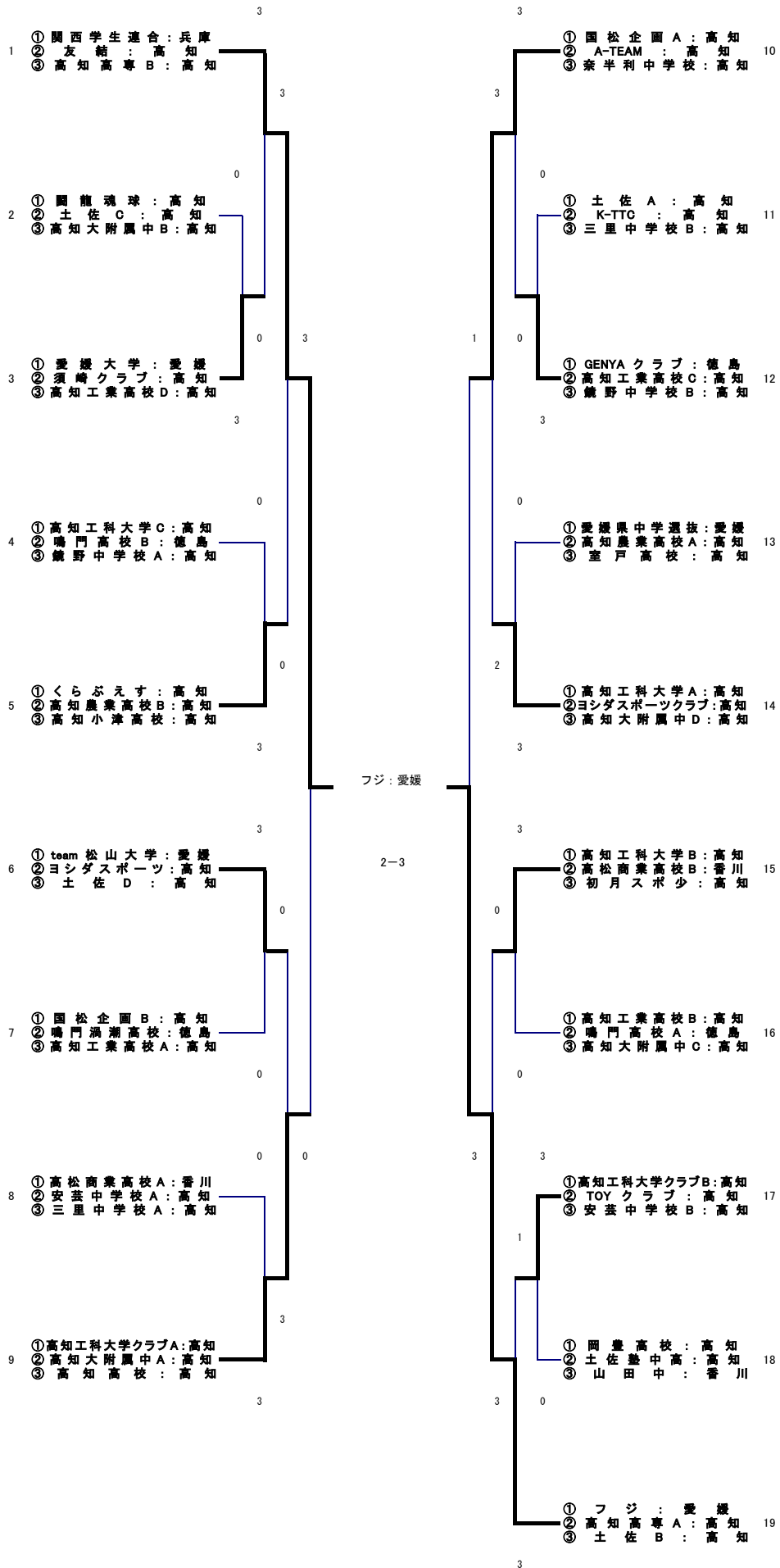


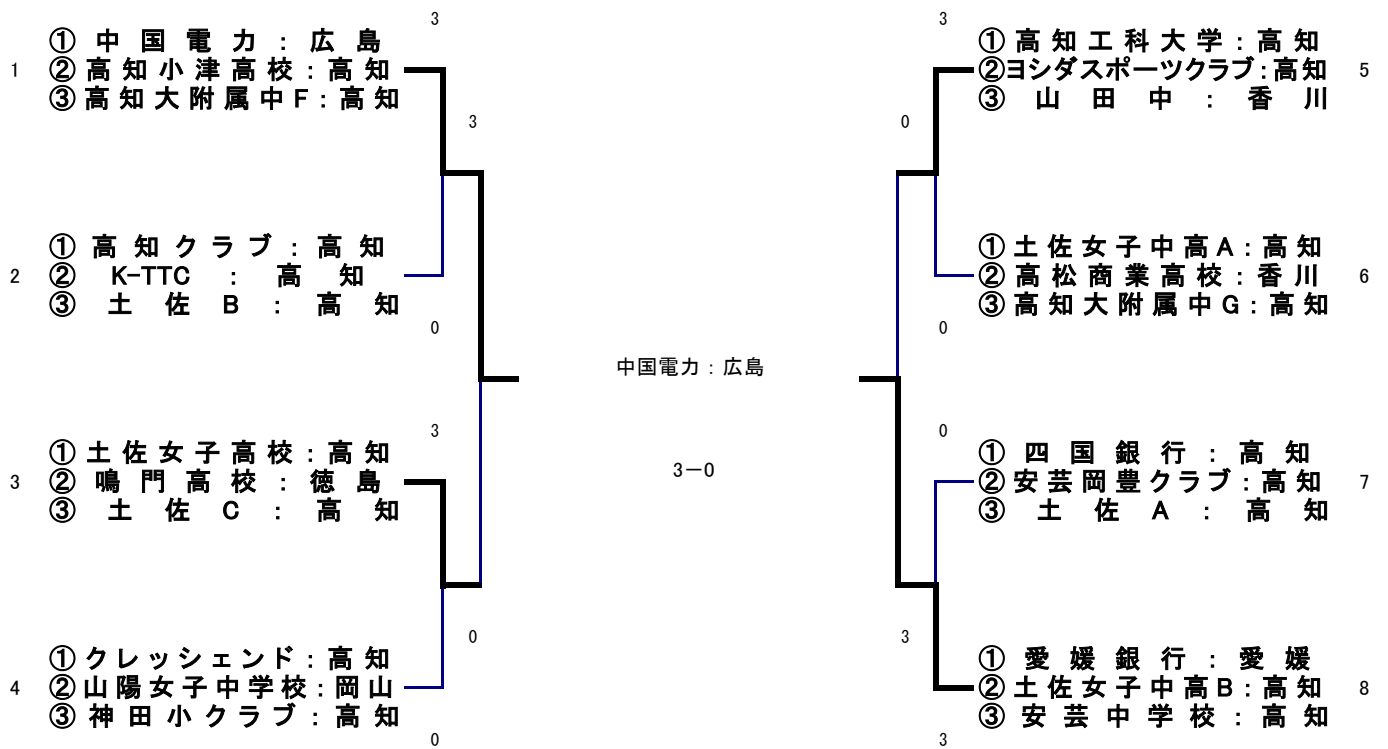
男子団体

①:トーナメント戦出場



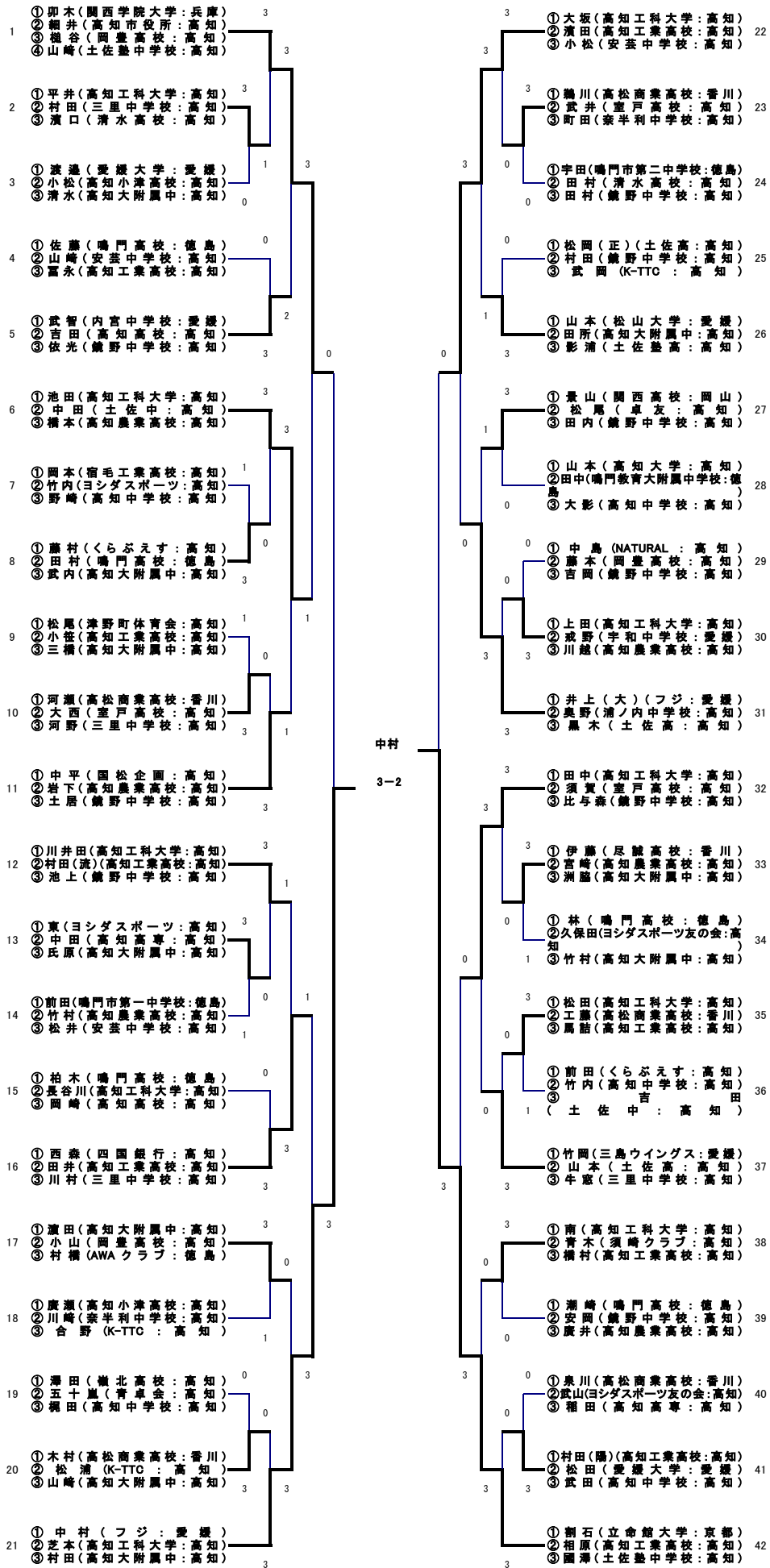
女子団体

①:トーナメント戦出場

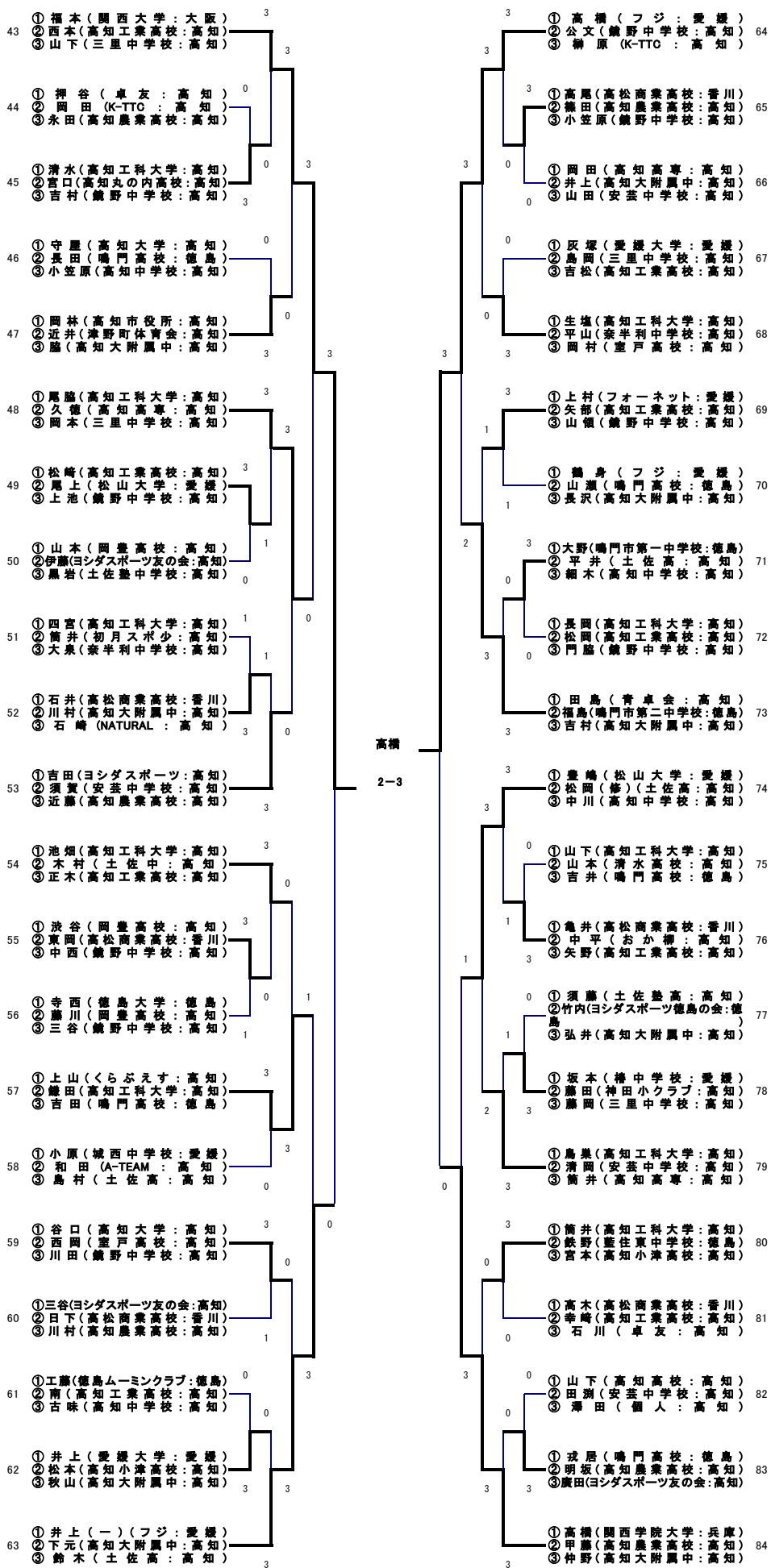


男子シングルス(No 1)

①:トーナメント戦出場



男子シングルス(No 2)

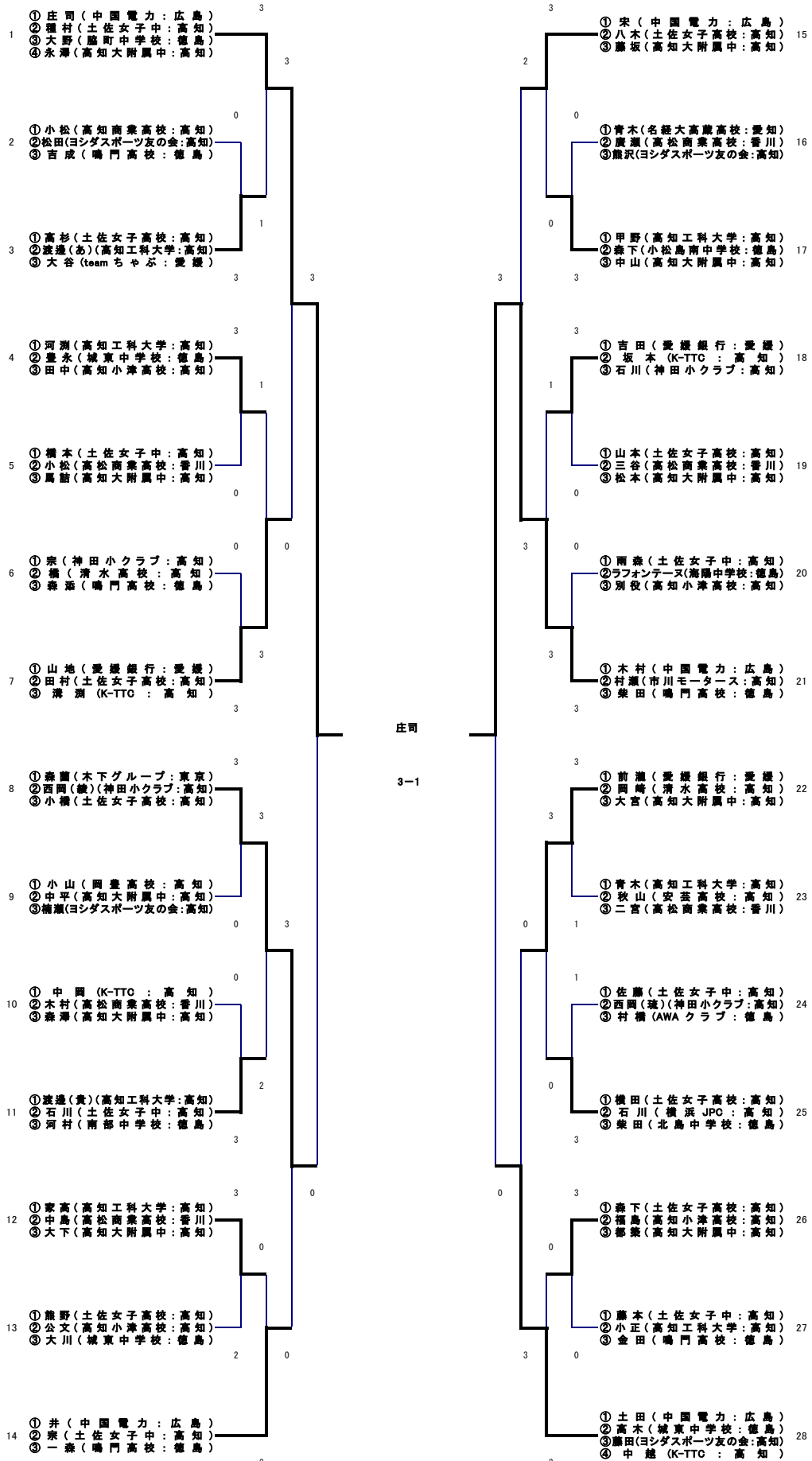


決勝

中村(フジ：愛媛) 3-2 高橋(フジ：愛媛)

女子シングルス

①:トーナメント戦出場



男子団体予選リーグ

第1グループ

	関西学生連合	友結	高知高専B	得点	順位
1 関西学生連合:兵庫		3	3	4	1
2 友結:高知	0		3	3	2
3 高知高専B:高知	0	0		2	3

第2グループ

	闘龍魂球	高知大附属中B	土佐C	得点	順位
4 闘龍魂球:高知		3	3	4	1
5 高知大附属中B:高知	0		0	2	3
6 土佐C:高知	2	3		3	2

第3グループ

	愛媛大学	須崎クラブ	高知工業高校D	得点	順位
7 愛媛大学:愛媛		3	3	4	1
8 須崎クラブ:高知	0		3	3	2
9 高知工業高校D:高知	0	0		2	3

第4グループ

	高知工科大学C	鏡野中学校A	鳴門高校B	得点	順位
10 高知工科大学C:高知		3	3	4	1
11 鏡野中学校A:高知	0		1	2	3
12 鳴門高校B:徳島	1	3		3	2

第5グループ

	くらぶえす	高知小津高校	高知農業高校B	得点	順位
13 くらぶえす:高知		3	3	4	1
14 高知小津高校:高知	0		2	2	3
15 高知農業高校B:高知	0	3		3	2

第6グループ

	team松山大学	土佐D	ヨシダスポーツ	得点	順位
16 team松山大学:愛媛		3	3	4	1
17 土佐D:高知	0		1	2	3
18 ヨシダスポーツ:高知	0	3		3	2

第 7グループ

	国松企画B	鳴門渦潮高校	高知工業高校A	得点	順位
19 国松企画B:高知		3	3	4	1
20 鳴門渦潮高校:徳島	2		3	3	2
21 高知工業高校A:高知	3	0		2	3

第 8グループ

	高松商業高校A	三里中学校A	安芸中学校A	得点	順位
22 高松商業高校A:香川		3	3	4	1
23 三里中学校A:高知	0		0	2	3
24 安芸中学校A:高知	0	3		3	2

第 9グループ

	高知工科大学クラブ	高知高校	高知大附属中A	得点	順位
25 高知工科大学クラブA:高知		3	3	4	1
26 高知高校:高知	0		1	2	3
27 高知大附属中A:高知	0	3		3	2

第 10グループ

	国松企画A	A-TEAM	奈半利中学校	得点	順位
28 国松企画A:高知		3	3	4	1
29 A-TEAM:高知	0		3	3	2
30 奈半利中学校:高知	0	0		2	3

第 11グループ

	土佐A	K-TTC	三里中学校B	得点	順位
31 土佐A:高知		3	3	4	1
32 K-TTC:高知	1		3	3	2
33 三里中学校B:高知	0	0		2	3

第 12グループ

	GENYAクラブ	高知工業高校C	鏡野中学校B	得点	順位
34 GENYAクラブ:徳島		3	3	4	1
35 高知工業高校C:高知	0		3	3	2
36 鏡野中学校B:高知	0	0		2	3

第 13グループ

	愛媛県中学選抜	高知農業高校A	室戸高校	得点	順位
37 愛媛県中学選抜:愛媛		3	3	4	1
38 高知農業高校A:高知	0		3	3	2
39 室戸高校:高知	0	0		2	3

第 14グループ

	高知工科大学A	高知大附属中D	ヨシダスポーツクラブ	得点	順位
40 高知工科大学A:高知		3	3	4	1
41 高知大附属中D:高知	0		1	2	3
42 ヨシダスポーツクラブ:高知	1	3		3	2

第 15グループ

	高知工科大学B	高松商業高校B	初月スポ少	得点	順位
43 高知工科大学B:高知		3	3	4	1
44 高松商業高校B:香川	0		3	3	2
45 初月スポ少:高知	0	0		2	3

第 16グループ

	鳴門高校A	高知工業高校B	高知大附属中C	得点	順位
46 鳴門高校A:徳島		1	3	3	2
47 高知工業高校B:高知	3		3	4	1
48 高知大附属中C:高知	0	0		2	3

第 17グループ

	高知工科大学クラブ	安芸中学校B	TOYクラブ	得点	順位
49 高知工科大学クラブB:高知		3	3	4	1
50 安芸中学校B:高知	0		0	2	3
51 TOYクラブ:高知	0	3		3	2

第 18グループ

	土佐塾中高	岡豊高校	山田中	得点	順位
52 土佐塾中高:高知		0	3	3	2
53 岡豊高校:高知	3		3	4	1
54 山田中:香川	3	0		2	3

第 19グループ

	フジ	高知高専A	土佐B	得点	順位
55	フジ: 愛媛	3	3	4	1
56	高知高専A: 高知	0	3	3	2
57	土佐B: 高知	0	0	2	3

女子団体予選リーグ

第1グループ

	中国電力	高知大附属中F	高知小津高校	得点	順位
1 中国電力: 広島		3	3	4	1
2 高知大附属中F: 高知	0		0	2	3
3 高知小津高校: 高知	0	3		3	2

第2グループ

	高知クラブ	土佐B	K-TTC	得点	順位
4 高知クラブ: 高知		3	3	4	1
5 土佐B: 高知	0		0	2	3
6 K-TTC: 高知	0	3		3	2

第3グループ

	土佐女子高校	鳴門高校	土佐C	得点	順位
7 土佐女子高校: 高知		3	3	4	1
8 鳴門高校: 徳島	0		3	3	2
9 土佐C: 高知	0	0		2	3

第4グループ

	山陽女子中学校	クレッシェンド	神田小クラブ	得点	順位
10 山陽女子中学校: 岡山		1	3	3	2
11 クレッシェンド: 高知	3		3	4	1
12 神田小クラブ: 高知	0	0		2	3

第5グループ

	高知工科大学	山田中	ヨシダスポーツクラブ	得点	順位
13 高知工科大学: 高知		3	3	4	1
14 山田中: 香川	0		2	2	3
15 ヨシダスポーツクラブ: 高知	0	3		3	2

第 6グループ

	高松商業高校	高知大附属中G	土佐女子中高A	得点	順位
16 高松商業高校:香川		3	0	3	2
17 高知大附属中G:高知	0		0	2	3
18 土佐女子中高A:高知	3	3		4	1

第 7グループ

	四国銀行	土佐A	安芸岡豊クラブ	得点	順位
19 四国銀行:高知		3	3	4	1
20 土佐A:高知	0		0	2	3
21 安芸岡豊クラブ:高知	1	3		3	2

第 8グループ

	愛媛銀行	安芸中学校	土佐女子中高B	得点	順位
22 愛媛銀行:愛媛		3	3	4	1
23 安芸中学校:高知	0		0	2	3
24 土佐女子中高B:高知	0	3		3	2

男子シングルス予選リーグ

第 1グループ

	卯木	山崎	細井	樋谷	得点	順位
1 卯木 (関西学院大学:兵庫)		3	3	3	6	1
2 山崎 (土佐塾中学校:高知)	0		0	1	3	4
3 細井 (高知市役所:高知)	1	3		3	5	2
4 樋谷 (岡豊高校:高知)	0	3	1		4	3

第 2グループ

	村田	平井	濱口	得点	順位
5 村田 (三里中学校:高知)		0	3	3	2
6 平井 (高知工科大学:高知)	3		3	4	1
7 濱口 (清水高校:高知)	2	0		2	3

第 3グループ

	清水	小松	渡邊	得点	順位
8 清水 (高知大附属中:高知)		3	0	3	3
9 小松 (高知小津高校:高知)	3		1	3	2
10 渡邊 (愛媛大学:愛媛)	3	3		4	1

第 4グループ

	佐藤	富永	山崎	得点	順位
11 佐藤 (鳴門高校:徳島)		3	3	4	1
12 富永 (高知工業高校:高知)	1		1	2	3
13 山崎 (安芸中学校:高知)	2	3		3	2

第 5グループ

	武智	依光	吉田	得点	順位
14 武智 (内宮中学校:愛媛)		3	3	4	1
15 依光 (鏡野中学校:高知)	0		0	2	3
16 吉田 (高知高校:高知)	0	3		3	2

第 6グループ

	池田	橋本	中田	得点	順位
17 池田 (高知工科大学:高知)		3	3	4	1
18 橋本 (高知農業高校:高知)	0		0	2	3
19 中田 (土佐中:高知)	0	3		3	2

第 7グループ

	岡本	竹内	野崎	得点	順位
20 岡本 (宿毛工業高校:高知)		3	3	4	1
21 竹内 (ヨシダスポーツ:高知)	1		3	3	2
22 野崎 (高知中学校:高知)	0	0		2	3

第 8グループ

	藤村	田村	武内	得点	順位
23 藤村 (くらぶえす:高知)		3	3	4	1
24 田村 (鳴門高校:徳島)	0		3	3	2
25 武内 (高知大附属中:高知)	0	0		2	3

第 9グループ

	小笹	三橋	松尾	得点	順位
26 小笹 (高知工業高校:高知)		3	1	3	2
27 三橋 (高知大附属中:高知)	0		0	2	3
28 松尾 (津野町体育会:高知)	3	3		4	1

第 10グループ

	大西	河瀬	河野	得点	順位
29 大西 (室戸高校:高知)		1	3	3	2
30 河瀬 (高松商業高校:香川)	3		3	4	1
31 河野 (三里中学校:高知)	2	0		2	3

第 11グループ

	中平	土居	岩下	得点	順位
32 中平 (国松企画:高知)			3	2	1
33 土居 (鏡野中学校:高知)				0	3
34 岩下 (高知農業高校:高知)	0			1	2

第 12グループ

	川井田	村田(流)	池上	得点	順位
35 川井田 (高知工科大学:高知)		3	3	4	1
36 村田(流) (高知工業高校:高知)	0		3	3	2
37 池上 (鏡野中学校:高知)	0	0		2	3

第 13グループ

	氏原	東	中田	得点	順位
38 氏原 (高知大附属中:高知)		0	1	2	3
39 東 (ヨシダスポーツ:高知)	3		3	4	1
40 中田 (高知高専:高知)	3	1		3	2

第 14グループ

	松井	竹村	前田	得点	順位
41 松井 (安芸中学校:高知)		0	1	2	3
42 竹村 (高知農業高校:高知)	3		0	3	2
43 前田 (鳴門市第一中学校:徳島)	3	3		4	1

第 15グループ

	岡崎	長谷川	柏木	得点	順位
44 岡崎 (高知高校:高知)		0	0	2	3
45 長谷川 (高知工科大学:高知)	3		1	3	2
46 柏木 (鳴門高校:徳島)	3	3		4	1

第 16グループ

	西森	田井	川村	得点	順位
47 西森 (四国銀行:高知)		3	3	4	1
48 田井 (高知工業高校:高知)	0		3	3	2
49 川村 (三里中学校:高知)	0	0		2	3

第 17グループ

	濱田	小山	村橋	得点	順位
50 濱田 (高知大附属中:高知)		3	3	4	1
51 小山 (岡豊高校:高知)	0		3	3	2
52 村橋 (AWAクラブ:徳島)	0	0		2	3

第 18グループ

	廣瀬	川崎	合野	得点	順位
53 廣瀬 (高知小津高校:高知)		3		2	1
54 川崎 (奈半利中学校:高知)	0			1	2
55 合野 (K-TTC:高知)				0	3

第 19グループ

	澤田	梶田	五十嵐	得点	順位
56 澤田 (鎭北高校:高知)		3	3	4	1
57 梶田 (高知中学校:高知)	0		0	2	3
58 五十嵐 (青卓会:高知)	2	3		3	2

第 20グループ

	木村	山崎	松浦	得点	順位
59 木村 (高松商業高校:香川)		3	3	4	1
60 山崎 (高知大附属中:高知)	0		2	2	3
61 松浦 (K-TTC:高知)	0	2		3	2

第 21グループ

	中村	芝本	村田	得点	順位
62 中村 (フジ:愛媛)		3	3	4	1
63 芝本 (高知工科大学:高知)	0		3	3	2
64 村田 (高知大附属中:高知)	0	0		2	3

第 22グループ

	大坂	小松	濱田	得点	順位
65 大坂 (高知工科大学:高知)		3	3	4	1
66 小松 (安芸中学校:高知)	0		0	2	3
67 濱田 (高知工業高校:高知)	0	3		3	2

第 23グループ

	鵜川	武井	町田	得点	順位
68 鵜川 (高松商業高校:香川)		3	3	4	1
69 武井 (室戸高校:高知)	2		3	3	2
70 町田 (奈半利中学校:高知)	0	1		2	3

第 24グループ

	田村	田村	宇田	得点	順位
71 田村 (鎭野中学校:高知)		0	0	2	3
72 田村 (清水高校:高知)	3		0	3	2
73 宇田 (鳴門市第二中学校:徳島)	3	3		4	1

第 25グループ

	松岡(正)	村田	武岡	得点	順位
74 松岡(正) (土佐高:高知)		3	3	4	1
75 村田 (鏡野中学校:高知)	2		3	3	2
76 武岡 (K-TTC:高知)	0	0		2	3

第 26グループ

	山本	田所	影浦	得点	順位
77 山本 (松山大学:愛媛)		3	3	4	1
78 田所 (高知大附属中:高知)	0		3	3	2
79 影浦 (土佐塾高:高知)	0	0		2	3

第 27グループ

	景山	松尾	田内	得点	順位
80 景山 (関西高校:岡山)		3	3	4	1
81 松尾 (卓友:高知)	0		3	3	2
82 田内 (鏡野中学校:高知)	0	0		2	3

第 28グループ

	大影	田中	山本	得点	順位
83 大影 (高知中学校:高知)		0	0	2	3
84 田中 (鳴門教育大附属中学校:徳島)	3		1	3	2
85 山本 (高知大学:高知)	3	3		4	1

第 29グループ

	中島	吉岡	藤本	得点	順位
86 中島 (NATURAL:高知)		3	3	4	1
87 吉岡 (鏡野中学校:高知)	0		0	2	3
88 藤本 (岡豊高校:高知)	1	3		3	2

第 30グループ

	川越	上田	戒野	得点	順位
89 川越 (高知農業高校:高知)		0	0	2	3
90 上田 (高知工科大学:高知)	3		3	4	1
91 戒野 (宇和中学校:愛媛)	3	0		3	2

第 31グループ

	井上(大)	奥野	黒木	得点	順位	
92	井上(大) (フジ:愛媛)		3	3	4	1
93	奥野 (浦ノ内中学校:高知)	0		3	3	2
94	黒木 (土佐高:高知)	0	2		2	3

第 32グループ

	田中	須賀	比与森	得点	順位	
95	田中 (高知工科大学:高知)		3	3	4	1
96	須賀 (室戸高校:高知)	0		3	3	2
97	比与森 (鏡野中学校:高知)	0	0		2	3

第 33グループ

	洲脇	宮崎	伊藤	得点	順位	
98	洲脇 (高知大附属中:高知)		1	0	2	3
99	宮崎 (高知農業高校:高知)	3		0	3	2
100	伊藤 (尽誠高校:香川)	3	3		4	1

第 34グループ

	林	竹村	久保田	得点	順位	
101	林 (鳴門高校:徳島)		3	3	4	1
102	竹村 (高知大附属中:高知)	0		0	2	3
103	久保田 (ヨシダスポーツ友の会:高知)	2	3		3	2

第 35グループ

	馬詰	工藤	松田	得点	順位	
104	馬詰 (高知工業高校:高知)		0	0	2	3
105	工藤 (高松商業高校:香川)	3		1	3	2
106	松田 (高知工科大学:高知)	3	3		4	1

第 36グループ

	竹内	前田	吉田	得点	順位	
107	竹内 (高知中学校:高知)		0		2	2
108	前田 (くらぶえす:高知)	3			1	1
109	吉田 (土佐中:高知)				0	3

第 37グループ

	竹岡	牛窓	山本	得点	順位
110 竹岡 (三島ウイングス:愛媛)		3	3	4	1
111 牛窓 (三里中学校:高知)	0		1	2	3
112 山本 (土佐高:高知)	0	3		3	2

第 38グループ

	南	橋村	青木	得点	順位
113 南 (高知工科大学:高知)		3	3	4	1
114 橋村 (高知工業高校:高知)	0		0	2	3
115 青木 (須崎クラブ:高知)	0	3		3	2

第 39グループ

	安岡	廣井	潮崎	得点	順位
116 安岡 (鏡野中学校:高知)		3	0	3	2
117 廣井 (高知農業高校:高知)	0		0	2	3
118 潮崎 (鳴門高校:徳島)	3	3		4	1

第 40グループ

	武山	泉川	稲田	得点	順位
119 武山 (ヨシダスポーツ友の会:高知)		1	3	3	2
120 泉川 (高松商業高校:香川)	3		3	4	1
121 稲田 (高知高専:高知)	1	2		2	3

第 41グループ

	武田	松田	村田(陽)	得点	順位
122 武田 (高知中学校:高知)		0	0	2	3
123 松田 (愛媛大学:愛媛)	3		0	3	2
124 村田(陽) (高知工業高校:高知)	3	3		4	1

第 42グループ

	割石	國澤	相原	得点	順位
125 割石 (立命館大学:京都)		3	3	4	1
126 國澤 (土佐塾中学校:高知)	0		0	2	3
127 相原 (高知工業高校:高知)	0	3		3	2

第 43グループ

	福本	西本	山下	得点	順位
128 福本 (関西大学:大阪)		3	3	4	1
129 西本 (高知工業高校:高知)	0		3	3	2
130 山下 (三里中学校:高知)	0	0		2	3

第 44グループ

	永田	岡田	押谷	得点	順位
131 永田 (高知農業高校:高知)		2	0	2	3
132 岡田 (K-TTC:高知)	3		0	3	2
133 押谷 (卓友:高知)	3	3		4	1

第 45グループ

	宮口	吉村	清水	得点	順位
134 宮口 (高知丸の内高校:高知)		3	0	3	2
135 吉村 (鏡野中学校:高知)	1		0	2	3
136 清水 (高知工科大学:高知)	3	3		4	1

第 46グループ

	守屋	小笠原	長田	得点	順位
137 守屋 (高知大学:高知)			3	2	1
138 小笠原 (高知中学校:高知)				0	3
139 長田 (鳴門高校:徳島)	0			1	2

第 47グループ

	岡林	脇	近井	得点	順位
140 岡林 (高知市役所:高知)		3	3	4	1
141 脇 (高知大附属中:高知)	0		2	2	3
142 近井 (津野町体育会:高知)	0	3		3	2

第 48グループ

	尾脇	岡本	久徳	得点	順位
143 尾脇 (高知工科大学:高知)		3	3	4	1
144 岡本 (三里中学校:高知)	0		0	2	3
145 久徳 (高知高専:高知)	0	3		3	2

第 49グループ

	尾上	松崎	上池	得点	順位
146 尾上 (松山大学:愛媛)		0	3	3	2
147 松崎 (高知工業高校:高知)	3		3	4	1
148 上池 (鏡野中学校:高知)	0	0		2	3

第 50グループ

	伊藤	山本	黒岩	得点	順位
149 伊藤 (ヨシダスポーツ友の会:高知)		2	3	3	2
150 山本 (岡豊高校:高知)	3		3	4	1
151 黒岩 (土佐塾中学校:高知)	0	2		2	3

第 51グループ

	筒井	大泉	四宮	得点	順位
152 筒井 (初月スポ少:高知)		3	0	3	2
153 大泉 (奈半利中学校:高知)	0		0	2	3
154 四宮 (高知工科大学:高知)	3	3		4	1

第 52グループ

	石井	川村	石崎	得点	順位
155 石井 (高松商業高校:香川)		3		2	1
156 川村 (高知大附属中:高知)	0			1	2
157 石崎 (NATURAL:高知)				0	3

第 53グループ

	吉田	須賀	近藤	得点	順位
158 吉田 (ヨシダスポーツ:高知)		3	3	4	1
159 須賀 (安芸中学校:高知)	0		3	3	2
160 近藤 (高知農業高校:高知)	0	0		2	3

第 54グループ

	池畑	正木	木村	得点	順位
161 池畑 (高知工科大学:高知)		3	3	4	1
162 正木 (高知工業高校:高知)	0		0	2	3
163 木村 (土佐中:高知)	0	3		3	2

第 55グループ

	東岡	中西	渋谷	得点	順位
164 東岡 (高松商業高校:香川)		3	2	3	2
165 中西 (鏡野中学校:高知)	0		0	2	3
166 渋谷 (岡豊高校:高知)	3	3		4	1

第 56グループ

	三谷	寺西	藤川	得点	順位
167 三谷 (鏡野中学校:高知)		1	2	2	3
168 寺西 (徳島大学:徳島)	3		3	4	1
169 藤川 (岡豊高校:高知)	3	2		3	2

第 57グループ

	上山	鎌田	吉田	得点	順位
170 上山 (くらぶえす:高知)		3	3	4	1
171 鎌田 (高知工科大学:高知)	0		3	3	2
172 吉田 (鳴門高校:徳島)	0	0		2	3

第 58グループ

	小原	島村	和田	得点	順位
173 小原 (城西中学校:愛媛)		3	3	4	1
174 島村 (土佐高:高知)	1		1	2	3
175 和田 (A-TEAM:高知)	1	3		3	2

第 59グループ

	谷口	西岡	川田	得点	順位
176 谷口 (高知大学:高知)		3	3	4	1
177 西岡 (牽戸高校:高知)	0		3	3	2
178 川田 (鏡野中学校:高知)	0	0		2	3

第 60グループ

	三谷	日下	川村	得点	順位
179 三谷 (ヨシダスポーツ友の会:高知)		3	3	4	1
180 日下 (高松商業高校:香川)	1		3	3	2
181 川村 (高知農業高校:高知)	0	0		2	3

第 61グループ

	南	工藤	古味	得点	順位
182 南 (高知工業高校:高知)		2	3	3	2
183 工藤 (徳島ムーミンクラブ:徳島)	3		3	4	1
184 古味 (高知中学校:高知)	0	0		2	3

第 62グループ

	松本	秋山	井上	得点	順位
185 松本 (高知小津高校:高知)		3	0	3	2
186 秋山 (高知大附属中:高知)	0		0	2	3
187 井上 (愛媛大学:愛媛)	3	3		4	1

第 63グループ

	井上(一)	鈴木	下元	得点	順位
188 井上(一) (フジ:愛媛)			3	2	1
189 鈴木 (土佐高:高知)				0	3
190 下元 (高知大附属中:高知)	0			1	2

第 64グループ

	高橋	榊原	公文	得点	順位
191 高橋 (フジ:愛媛)		3	3	4	1
192 榊原 (K-TTC:高知)	0		0	2	3
193 公文 (鏡野中学校:高知)	0	3		3	2

第 65グループ

	高尾	小笠原	篠田	得点	順位
194 高尾 (高松商業高校:香川)		3	3	4	1
195 小笠原 (鏡野中学校:高知)	0		0	2	3
196 篠田 (高知農業高校:高知)	0	3		3	2

第 66グループ

	井上	岡田	山田	得点	順位
197 井上 (高知大附属中:高知)		0	0	2	2
198 岡田 (高知高専:高知)	3		3	4	1
199 山田 (安芸中学校:高知)	3	1		3	3

第 67グループ

	灰塚	島岡	吉松	得点	順位
200	灰塚 (愛媛大学:愛媛)	3		2	1
201	島岡 (三里中学校:高知)	0		1	2
202	吉松 (高知工業高校:高知)			0	3

第 68グループ

	生塩	平山	岡村	得点	順位
203	生塩 (高知工科大学:高知)	3	3	4	1
204	平山 (奈半利中学校:高知)	0	3	3	2
205	岡村 (室戸高校:高知)	0	0	2	3

第 69グループ

	上村	矢部	山領	得点	順位
206	上村 (フォーネット:愛媛)	3	3	4	1
207	矢部 (高知工業高校:高知)	0	3	3	2
208	山領 (鏡野中学校:高知)	0	0	2	3

第 70グループ

	山瀬	長沢	鶴身	得点	順位
209	山瀬 (鳴門高校:徳島)	3	0	3	2
210	長沢 (高知大附属中:高知)	0	0	2	3
211	鶴身 (フジ:愛媛)	3	3	4	1

第 71グループ

	平井	大野	細木	得点	順位
212	平井 (土佐高:高知)	1	3	3	2
213	大野 (鳴門市第一中学校:徳島)	3	3	4	1
214	細木 (高知中学校:高知)	1	0	2	3

第 72グループ

	長岡	松岡	門脇	得点	順位
215	長岡 (高知工科大学:高知)	3	3	4	1
216	松岡 (高知工業高校:高知)	2	3	3	2
217	門脇 (鏡野中学校:高知)	0	0	2	3

第 73グループ

	田島	吉村	福島	得点	順位
218 田島 (青卓会:高知)		3	3	4	1
219 吉村 (高知大附属中:高知)	0		0	2	3
220 福島 (鴨門市第二中学校:徳島)	0	3		3	2

第 74グループ

	豊嶋	松岡(修)	中川	得点	順位
221 豊嶋 (松山大学:愛媛)		3	3	4	1
222 松岡(修) (土佐高:高知)	0		3	3	2
223 中川 (高知中学校:高知)	0	0		2	3

第 75グループ

	吉井	山下	山本	得点	順位
224 吉井 (鴨門高校:徳島)		0	0	2	3
225 山下 (高知工科大学:高知)	3		3	4	1
226 山本 (清水高校:高知)	3	0		3	2

第 76グループ

	亀井	矢野	中平	得点	順位
227 亀井 (高松商業高校:香川)		3	3	4	1
228 矢野 (高知工業高校:高知)	0		0	2	3
229 中平 (おか柳:高知)	2	3		3	2

第 77グループ

	弘井	竹内	須藤	得点	順位
230 弘井 (高知大附属中:高知)				0	3
231 竹内 (ヨシダスポーツ徳島の会:徳島)			1	1	2
232 須藤 (土佐塾高:高知)		3		2	1

第 78グループ

	藤田	坂本	藤岡	得点	順位
233 藤田 (袖田小クラブ:高知)		0	3	3	2
234 坂本 (椿中学校:愛媛)	3		3	4	1
235 藤岡 (三里中学校:高知)	0	0		2	3

第 79グループ

	鳥巢	筒井	清岡	得点	順位
236 鳥巢 (高知工科大学:高知)		3	3	4	1
237 筒井 (高知高専:高知)	0		1	2	3
238 清岡 (安芸中学校:高知)	0	3		3	2

第 80グループ

	筒井	鉄野	宮本	得点	順位
239 筒井 (高知工科大学:高知)		3	3	4	1
240 鉄野 (藍住東中学校:徳島)	0		3	3	2
241 宮本 (高知小津高校:高知)	0	1		2	3

第 81グループ

	高木	幸崎	石川	得点	順位
242 高木 (高松商業高校:香川)		3	3	4	1
243 幸崎 (高知工業高校:高知)	0		3	3	2
244 石川 (卓友:高知)	0	1		2	3

第 82グループ

	山下	田渕	澤田	得点	順位
245 山下 (高知高校:高知)		3	3	4	1
246 田渕 (安芸中学校:高知)	0		3	3	2
247 澤田 (個人:高知)	0	1		2	3

第 83グループ

	戎居	廣田	明坂	得点	順位
248 戎居 (鴨門高校:徳島)		3	3	4	1
249 廣田 (ヨシダスポーツ友の会:高知)	0		0	2	3
250 明坂 (高知農業高校:高知)	2	3		3	2

第 84グループ

	高橋	甲藤	仲野	得点	順位
251 高橋 (関西学院大学:兵庫)		3	3	4	1
252 甲藤 (高知農業高校:高知)	0		3	3	2
253 仲野 (高知大附属中:高知)	0	0		2	3

女子シングルス予選リーグ

第1グループ

	庄司	永澤	種村	大野	得点	順位
1 庄司 (中国電力:広島)		3	3	3	6	1
2 永澤 (高知大附属中:高知)	0		0	0	3	4
3 種村 (土佐女子中:高知)	0	3		3	5	2
4 大野 (脇町中学校:徳島)	0	3	1		4	3

第2グループ

	小松	松田	吉成	得点	順位
5 小松 (高知商業高校:高知)		3	3	4	1
6 松田 (ヨシダスポーツ友の会:高)	0		3	3	2
7 吉成 (鳴門高校:徳島)	0	0		2	3

第3グループ

	高杉	渡邊(あ)	大谷	得点	順位
8 高杉 (土佐女子高校:高知)		3	3	4	1
9 渡邊(あ) (高知工科大学:高知)	2		3	3	2
10 大谷 (teamちゃぶ:愛媛)	0	0		2	3

第4グループ

	河渕	豊永	田中	得点	順位
11 河渕 (高知工科大学:高知)		3	3	4	1
12 豊永 (城東中学校:徳島)	0		3	3	2
13 田中 (高知小津高校:高知)	0	0		2	3

第5グループ

	小松	馬詰	橋本	得点	順位
14 小松 (高松商業高校:香川)		3	0	3	2
15 馬詰 (高知大附属中:高知)	0		0	2	3
16 橋本 (土佐女子中:高知)	3	3		4	1

第 6グループ

	森添	橘	宗	得点	順位
17 森添 (鳴門高校:徳島)		0	1	2	3
18 橘 (清水高校:高知)	3		1	3	2
19 宗 (神田小クラブ:高知)	3	3		4	1

第 7グループ

	山地	田村	溝渕	得点	順位
20 山地 (愛媛銀行:愛媛)		3	3	4	1
21 田村 (土佐女子高校:高知)	1		3	3	2
22 溝渕 (K-TTC:高知)	0	0		2	3

第 8グループ

	森菌	西岡(綾)	小橋	得点	順位
23 森菌 (木下グループ:東京)		3	3	4	1
24 西岡(綾) (神田小クラブ:高知)	0		3	3	2
25 小橋 (土佐女子高校:高知)	0	0		2	3

第 9グループ

	小山	楠瀬	中平	得点	順位
26 小山 (岡豊高校:高知)		3	3	4	1
27 楠瀬 (ヨシダスポーツ友の会:高知)	0		0	2	3
28 中平 (高知大附属中:高知)	0	3		3	2

第 10グループ

	木村	森澤	中岡	得点	順位
29 木村 (高松商業高校:香川)		3	0	3	2
30 森澤 (高知大附属中:高知)	0		0	2	3
31 中岡 (K-TTC:高知)	3	3		4	1

第 11グループ

	渡邊(貴)	河村	石川	得点	順位
32 渡邊(貴) (高知工科大学:高知)		3	3	4	1
33 河村 (南部中学校:徳島)	0		0	2	3
34 石川 (土佐女子中:高知)	0	3		3	2

第 12グループ

	家高	大下	中島	得点	順位
35 家高 (高知工科大学:高知)		3	3	4	1
36 大下 (高知大附属中:高知)	0		0	2	3
37 中島 (高松商業高校:香川)	1	3		3	2

第 13グループ

	熊野	公文	大川	得点	順位
38 熊野 (土佐女子高校:高知)		3	3	4	1
39 公文 (高知小津高校:高知)	0		3	3	2
40 大川 (城東中学校:徳島)	0	1		2	3

第 14グループ

	井	宗	一森	得点	順位
41 井 (中国電力:広島)		3	3	4	1
42 宗 (土佐女子中:高知)	0		3	3	2
43 一森 (鳴門高校:徳島)	0	0		2	3

第 15グループ

	宋	藤坂	八木	得点	順位
44 宋 (中国電力:広島)		3	3	4	1
45 藤坂 (高知大附属中:高知)	0		0	2	3
46 八木 (土佐女子高校:高知)	0	3		3	2

第 16グループ

	青木	熊沢	廣瀬	得点	順位
47 青木 (名経大高蔵高校:愛知)		3	3	4	1
48 熊沢 (ヨシダスポーツ友の会:高)	0		0	2	3
49 廣瀬 (高松商業高校:香川)	0	3		3	2

第 17グループ

	甲野	中山	森下	得点	順位
50 甲野 (高知工科大学:高知)		3	3	4	1
51 中山 (高知大附属中:高知)	0		1	2	3
52 森下 (小松島南中学校:徳島)	0	3		3	2

第 18グループ

	吉田	坂本	石川	得点	順位
53 吉田 (愛媛銀行:愛媛)		3	3	4	1
54 坂本 (K-TTC:高知)	0		3	3	2
55 石川 (神田小クラブ:高知)	0	1		2	3

第 19グループ

	山本	松本	三谷	得点	順位
56 山本 (土佐女子高校:高知)		3	3	4	1
57 松本 (高知大附属中:高知)	0		0	2	3
58 三谷 (高松商業高校:香川)	0	3		3	2

第 20グループ

	別役	雨森	ラフォンテーヌ	得点	順位
59 別役 (高知小津高校:高知)		0	1	2	3
60 雨森 (土佐女子中:高知)	3		3	4	1
61 ラフォンテーヌ (海陽中学校:徳島)	2	0		3	2

第 21グループ

	木村	柴田	村瀬	得点	順位
62 木村 (中国電力:広島)		3	3	4	1
63 柴田 (鳴門高校:徳島)	0		0	2	3
64 村瀬 (市川モータース:高知)	0	3		3	2

第 22グループ

	前瀧	岡崎	大宮	得点	順位
65 前瀧 (愛媛銀行:愛媛)		3	3	4	1
66 岡崎 (清水高校:高知)	0		3	3	2
67 大宮 (高知大附属中:高知)	0	0		2	3

第 23グループ

	青木	秋山	二宮	得点	順位
68 青木 (高知工科大学:高知)		3	3	4	1
69 秋山 (安芸高校:高知)	0		3	3	2
70 二宮 (高松商業高校:香川)	0	0		2	3

第 24グループ

	佐藤	村橋	西岡(琉)	得点	順位
71 佐藤 (土佐女子中:高知)		3	3	4	1
72 村橋 (AWAクラブ:徳島)	0		0	2	3
73 西岡(琉) (神田小クラブ:高知)	0	3		3	2

第 25グループ

	横田	石川	柴田	得点	順位
74 横田 (土佐女子高校:高知)		3	3	4	1
75 石川 (横浜JPC:高知)	0		3	3	2
76 柴田 (北島中学校:徳島)	0	0		2	3

第 26グループ

	森下	都築	福島	得点	順位
77 森下 (土佐女子高校:高知)		3	3	4	1
78 都築 (高知大附属中:高知)	0		0	2	3
79 福島 (高知小津高校:高知)	0	3		3	2

第 27グループ

	小正	金田	藤本	得点	順位
80 小正 (高知工科大学:高知)		3	0	3	2
81 金田 (鳴門高校:徳島)	0		0	2	3
82 藤本 (土佐女子中:高知)	3	3		4	1

第 28グループ

	土田	中越	高木	藤田	得点	順位
83 土田 (中国電力:広島)		3	3	3	6	1
84 中越 (K-TTC:高知)	0		0	0	3	4
85 高木 (城東中学校:徳島)	0	3		3	5	2
86 藤田 (ヨシダスポーツ友の会:高)	0	3	0		4	3