

2019年度 第72回

高知県高等学校総合体育大会
卓球競技の部 記録

令和元年5月25日(土)・26日(日)

時間 9～18時

場所 県民体育館

卓 球 の 部

(役員)

部 長 横畑

専門委員長 浜田

運 営 委 員 野村 田中 宮地 市川

浜田 横井 宮崎 中居

植村 和田 山下 池田

増田 谷本

審 判 長 野村

副 審 判 長 宮地

救 護 武田 横島

1日目

8時

会場開館(県民体育館)

8時20分

顧問会(大会議室)

8時50分

開会式

9時00分

試合開始

・団体完了まで

・個人ダブルス(男子8、女子8)決定まで(予定)

18時

2日目

8時

会場開館(県民体育館)

9時

試合開始

・個人ダブルス完了まで

・個人シングルス完了まで

17時

県体 **男子予選リーグ** A、Bリーグからは上位2校が決勝トーナメントに出場

	A	明 徳	中 村	伊 野 商	須 崎 総	勝敗	順位
1	明 徳		3-0	3-0	3-0	3-0	1
2	中 村	0-3		3-2	0-3	1-2	3
3	伊 野 商	0-3	2-3		0-3	0-3	4
4	須 崎 総	0-3	3-0	3-0		2-1	2

	B	岡 豊	土 佐 塾	桜 ケ 丘	勝敗	順位
1	岡 豊		3-1	3-0	2-0	1
2	土 佐 塾	1-3		3-0	1-1	2
3	桜 ケ 丘	0-3	0-3		0-2	3

	C	高 知 工	宿 毛 工	窪 川	勝敗	順位
1	高 知 工		3-0	3-0	2-0	1
2	宿 毛 工	0-3		3-0	1-1	2
3	窪 川	0-3	0-3		0-2	3

	D	土 佐	小 津	学 芸	勝敗	順位
1	土 佐		2-3	2-3	0-2	3
2	小 津	3-2		3-0	2-0	1
3	学 芸	3-2	0-3		1-1	2

	E	高 知 商	佐 川	室 戸	勝敗	順位
1	高 知 商		1-3	3-1	1-1	2
2	佐 川	3-1		3-0	2-0	1
3	室 戸	1-3	0-3		0-2	3

	F	高 専	高 知 農	追 手 前	勝敗	順位
1	高 専		3-2	3-0	2-0	1
2	高 知 農	2-3		3-0	1-1	2
3	追 手 前	0-3	0-3		0-2	3

	G	嶺 北	東 工	西	勝敗	順位
1	嶺 北		2-3	3-2	1-1	2 (5/5)
2	東 工	3-2		1-3	1-1	3 (4/5)
3	西	2-3	3-1		1-1	1 (5/4)

県体 **女子予選リーグ** A、Bリーグからは上位2校が決勝トーナメントに出場

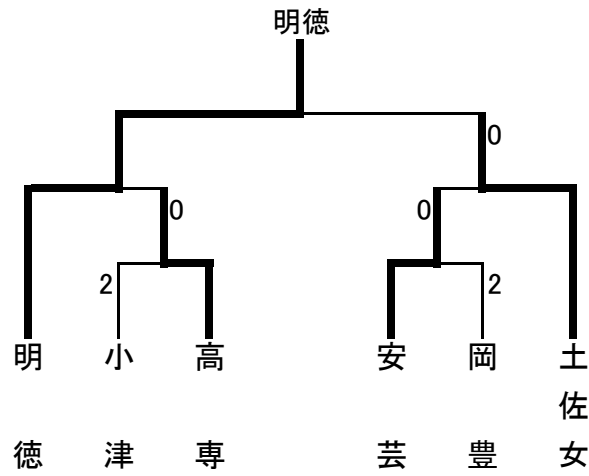
A	明 徳	小 津	幡 多 農	土 佐 塾	勝敗	順位
1	明 徳	3-0	3-0	3-0	3-0	1
2	小 津	0-3	3-1	3-0	2-1	2
3	幡 多 農	0-3	1-3	3-0	1-2	3
4	土 佐 塾	0-3	0-3	0-3	0-3	4

B	土 佐 女	岡 豊	中 村	勝敗	順位
1	土 佐 女	3-0	3-0	2-0	1
2	岡 豊	0-3	3-2	1-1	2
3	中 村	0-3	2-3	0-2	3

C	安 芸	学 芸	佐 川	勝敗	順位
1	安 芸	3-1	3-1	2-0	1
2	学 芸	1-3	2-3	0-2	3
3	佐 川	1-3	3-2	1-1	2

D	高 専	須 崎 総	土 佐	勝敗	順位
1	高 専	3-0	3-1	2-0	1
2	須 崎 総	0-3	0-3	0-2	3
3	土 佐	1-3	3-0	1-1	2

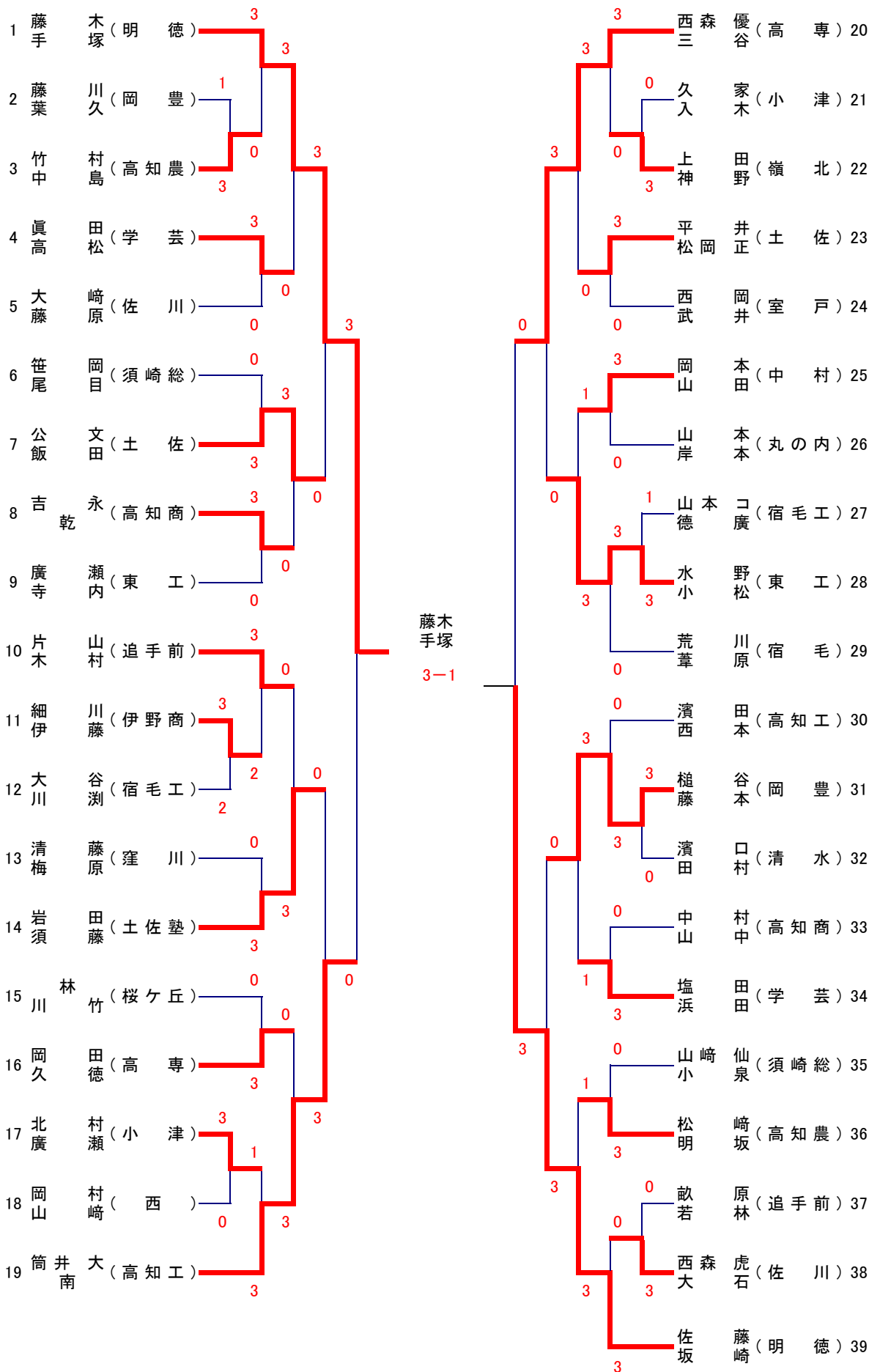
県体 女子決勝トーナメント



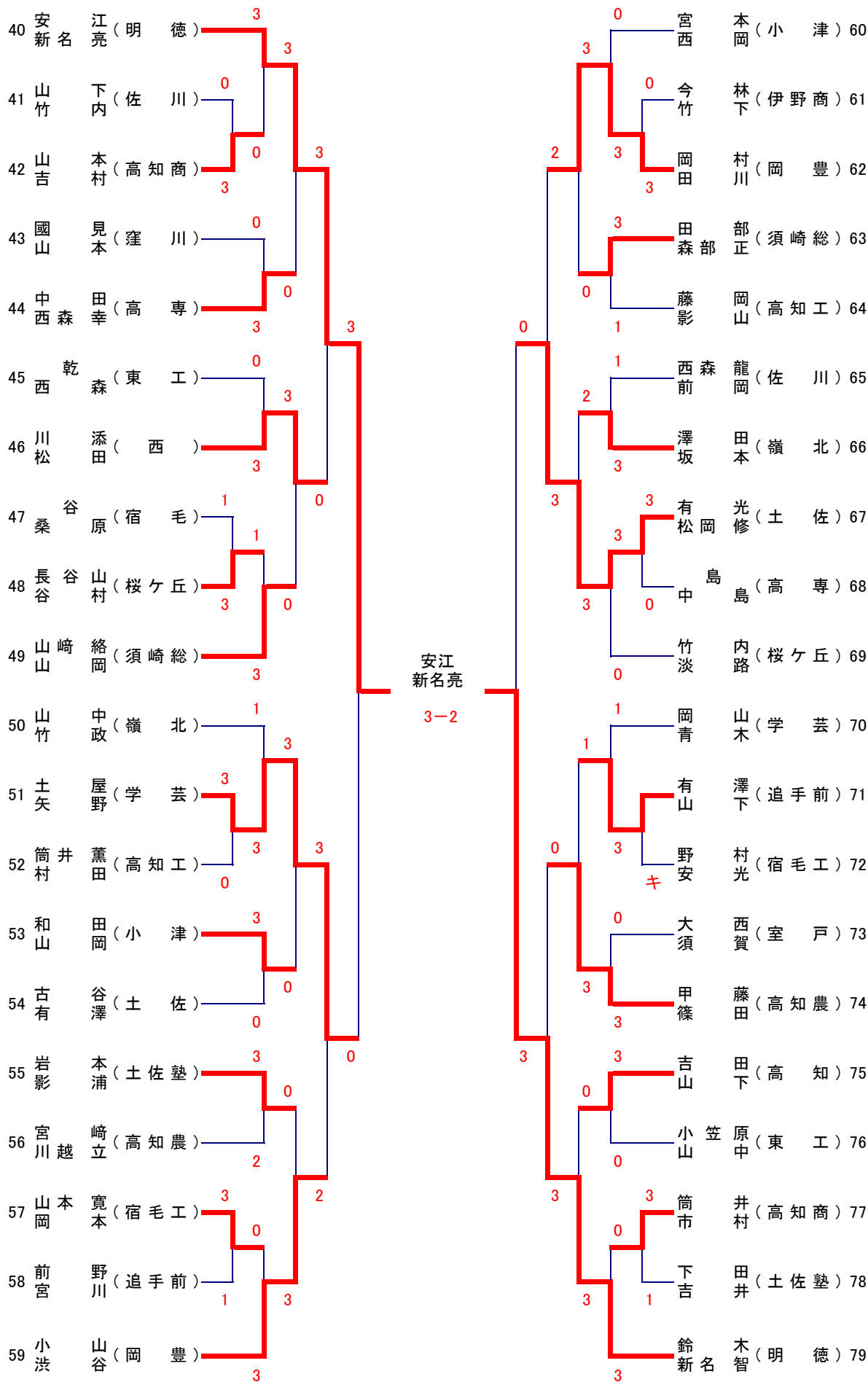
決勝の記録

	明德	3 対 0	土佐女	
1	里川	3	11 - 8 14 - 16 11 - 9 11 - 4 —	1
2	岡田	3	11 - 5 12 - 10 11 - 7 — —	0
D	里川 船場	3	11 - 8 4 - 11 11 - 9 11 - 5 —	1
4	船場		— — — —	
5	高田		— — — —	

男子ダブルス(No 1)



男子ダブルス(No 2)



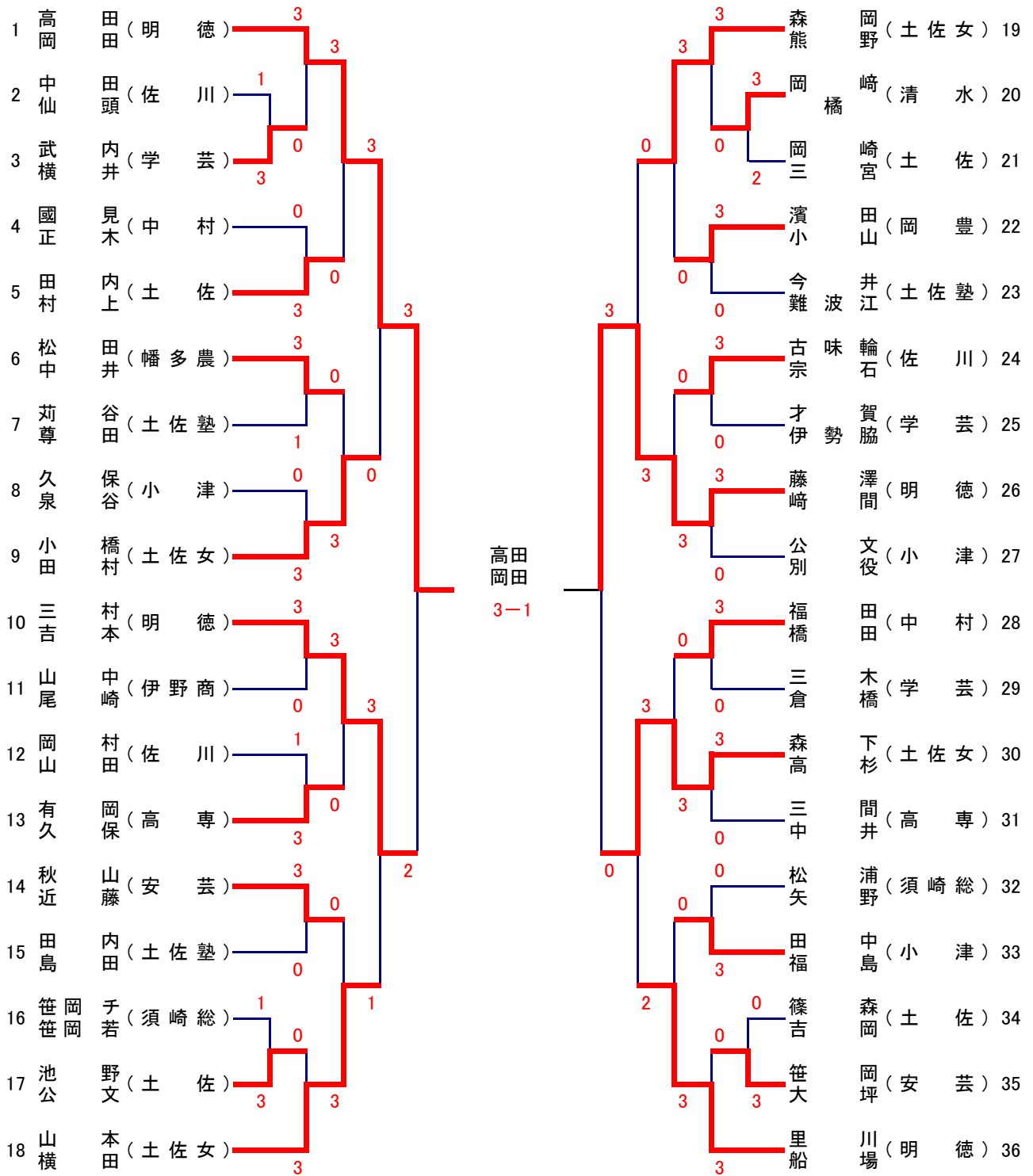
決勝

藤木手塚(明徳)

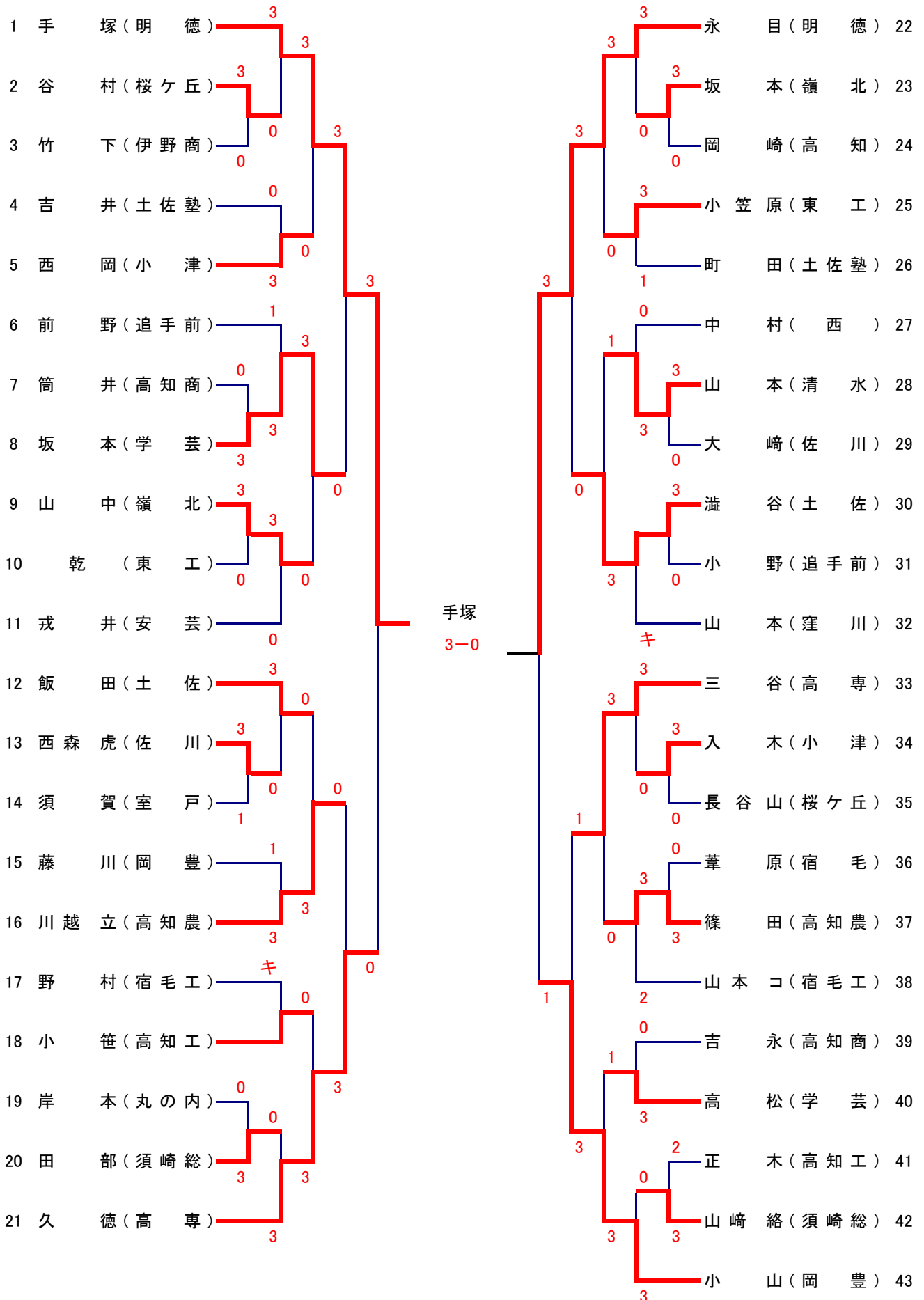
3-0

安江新名亮(明徳)

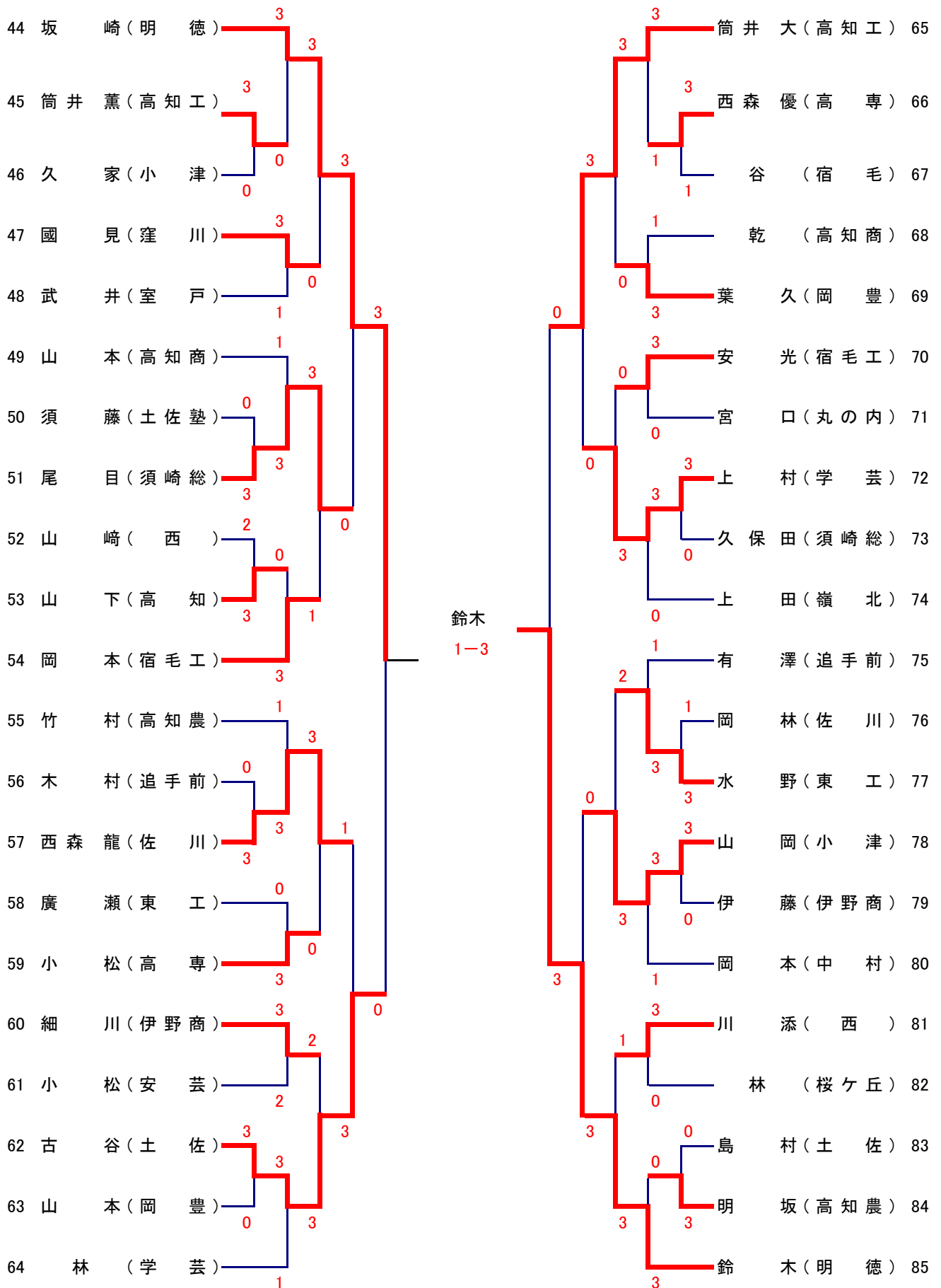
女子ダブルス



男子シングルス(No 1)



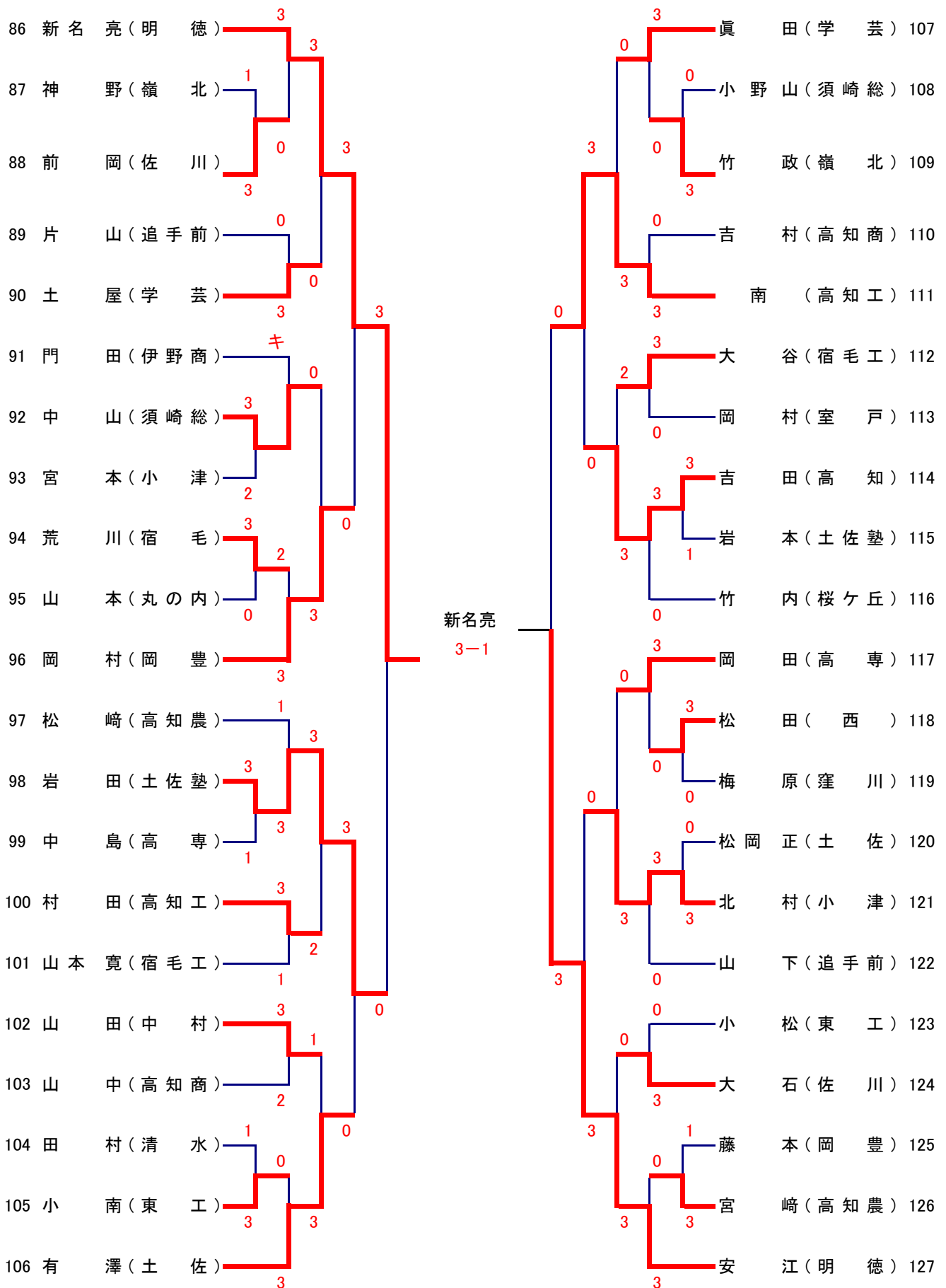
男子シングルス(No 2)



準決勝

手塚(明德) 3-0 鈴木(明德)

男子シングルス(No 3)



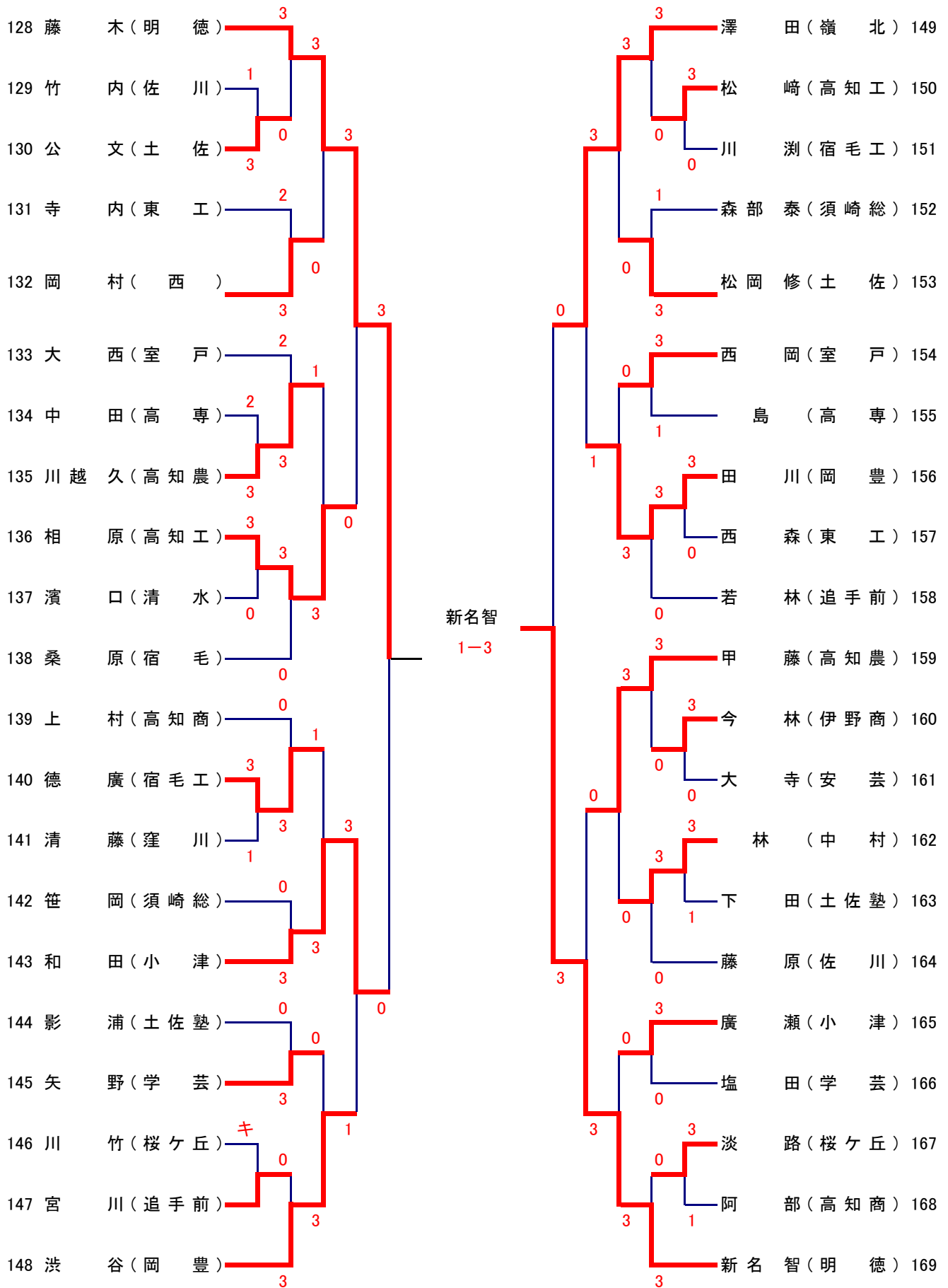
決勝

手塚(明德)

3-1

新名 亮(明德)

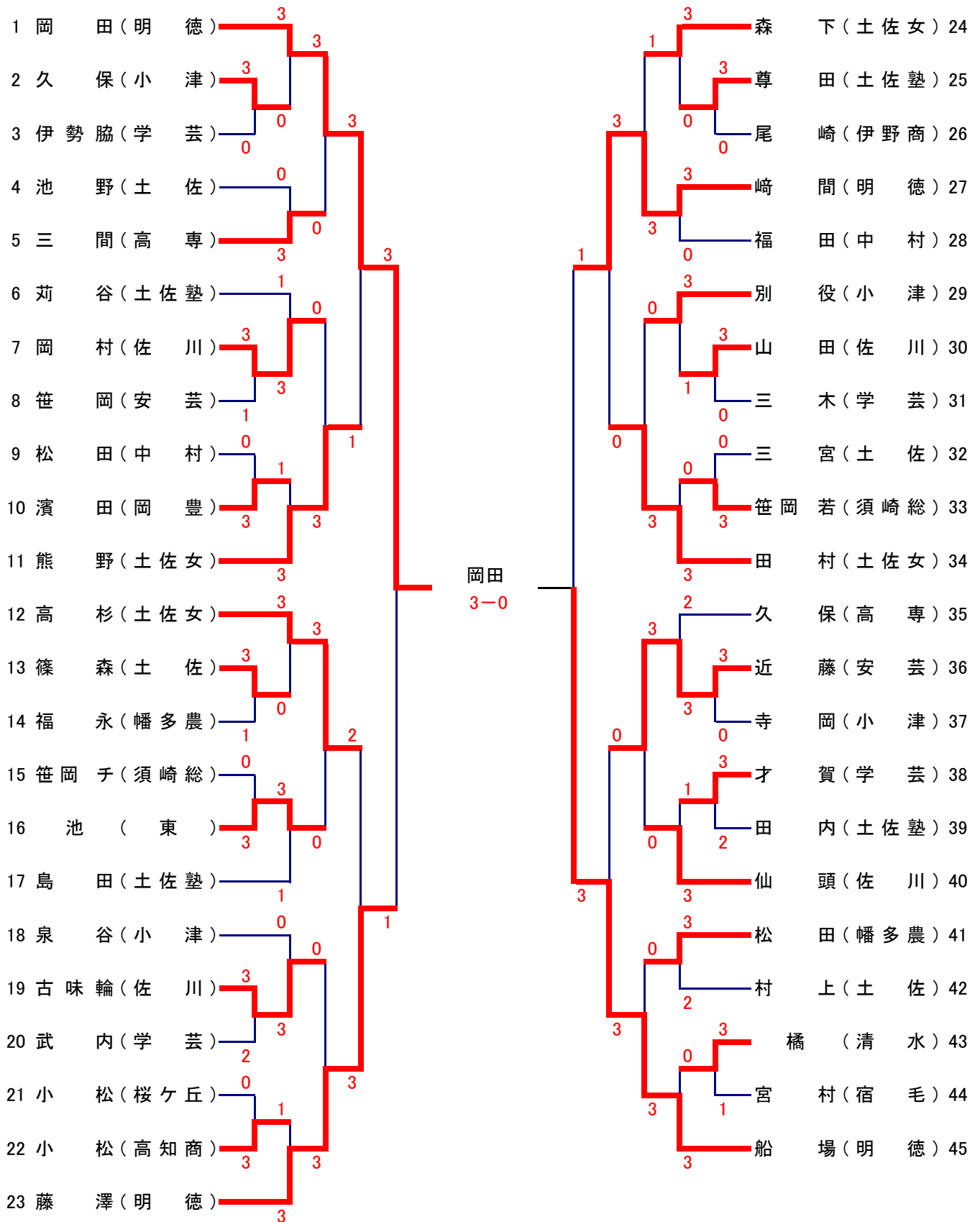
男子シングルス(No 4)



準決勝

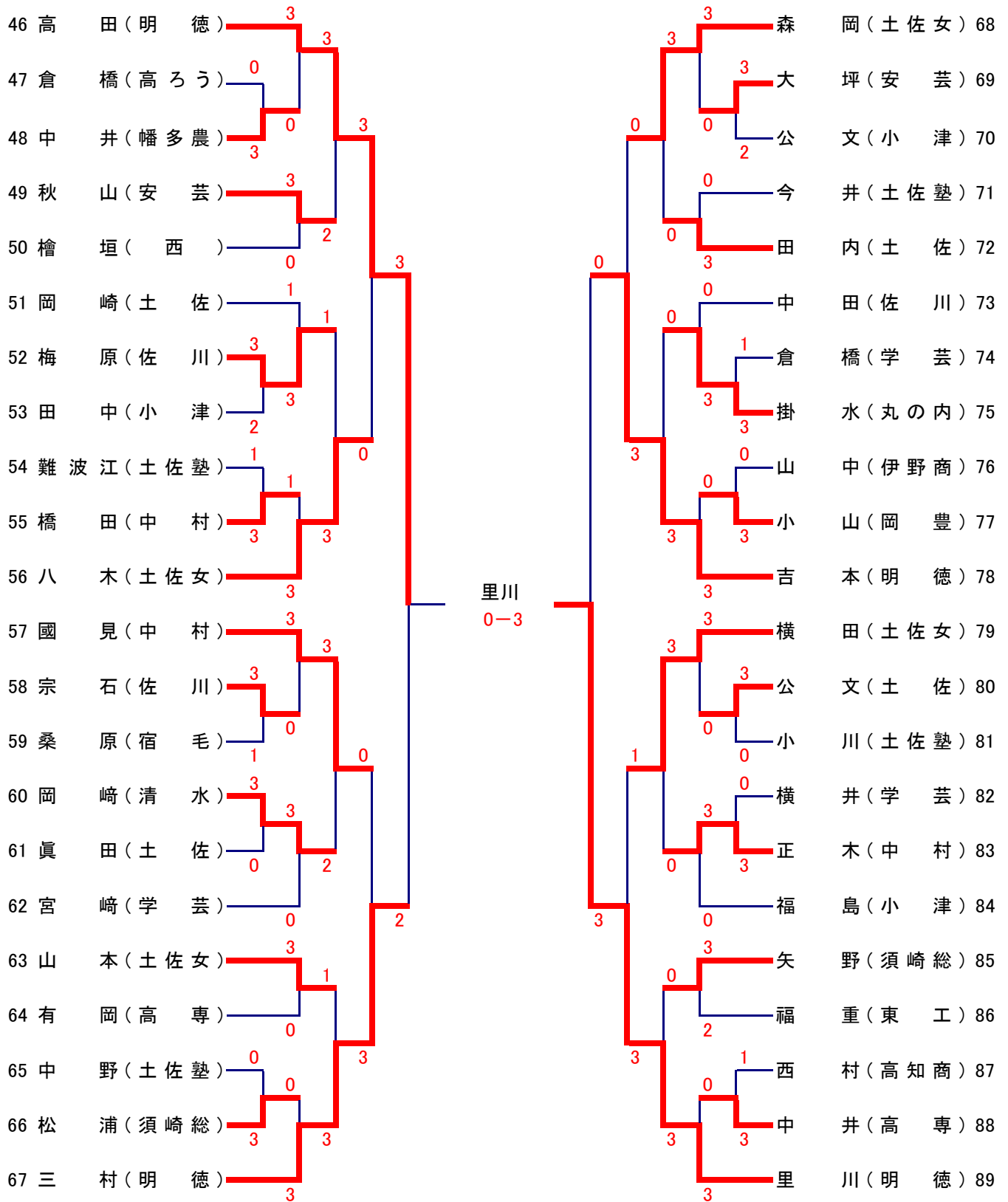
新名 亮(明德) 3-2 新名 智(明德)

女子シングルス(No 1)



決勝 岡田(明德) 3-0 里川(明德)

女子シングルス(No 2)



県体

個人戦の記録

男子ダブルス

女子ダブルス

準決勝

準決勝

藤木 手塚 (明德)	3	7 - 11	1	佐藤 坂崎 (明德)
		12 - 10		
		11 - 8		
		11 - 8		
		-		

高田 岡田 (明德)	3	6 - 11	2	三村 吉本 (明德)
		11 - 8		
		7 - 11		
		11 - 6		
		11 - 5		

安江 新名亮 (明德)	3	11 - 8	2	鈴木 新名智 (明德)
		11 - 13		
		5 - 11		
		11 - 6		
		11 - 9		

藤澤 崎間 (明德)	3	11 - 8	0	森下 高杉 (土佐女)
		11 - 4		
		11 - 6		
		-		
		-		

決勝

決勝

藤木 手塚 (明德)	3	13 - 11	0	安江 新名亮 (明德)
		11 - 8		
		11 - 6		
		-		
		-		

高田 岡田 (明德)	3	11 - 9	1	藤澤 崎間 (明德)
		13 - 15		
		11 - 7		
		11 - 5		
		-		

男子シングルス

女子シングルス

準決勝

準決勝

手塚 (明德)	3	11 - 3	0	鈴木 (明德)
		11 - 7		
		11 - 7		
		-		
		-		

岡田 (明德)	3	11 - 7	0	船場 (明德)
		11 - 5		
		11 - 9		
		-		
		-		

新名亮 (明德)	3	9 - 11	2	新名智 (明德)
		11 - 8		
		9 - 11		
		11 - 7		
		11 - 5		

高田 (明德)	0	8 - 11	3	里川 (明德)
		7 - 11		
		8 - 11		
		-		
		-		

決勝

決勝

手塚 (明德)	3	11 - 7	1	新名亮 (明德)
		8 - 11		
		11 - 3		
		12 - 10		
		-		

岡田 (明德)	3	11 - 6	0	里川 (明德)
		12 - 10		
		11 - 8		
		-		
		-		

2019年 県体敢闘賞受賞者

男子	殊勲賞	藤木(明德)
	敢闘賞	南(高知工)
	優秀選手賞	小山(岡豊)
	優秀選手賞	和田(小津)

女子	殊勲賞	里川(明德)
	敢闘賞	森下(土佐女)
	優秀選手賞	国見(中村)
	優秀選手賞	近藤(安芸)