

# 令和元年度高知県高等学校 秋季卓球選手権大会 記録

令和元年9月15日・16日

時間 9～17時

場所 県民体育館

主催 高知県卓球協会

高知県高体連

高知新聞社

秋季 **男子予選リーグ** A、Bゾーンからは上位2校が決勝トーナメントに出場

	A	明 徳	西	追 手 前	佐 川	勝敗	順位
1	明 徳		3-0	3-0	3-0	3-0	1
2	西	0-3		3-0	1-3	1-2	3
3	追 手 前	0-3	0-3		0-3	0-3	4
4	佐 川	0-3	3-1	3-0		2-1	2

	B	高 知 工	学 芸	安 芸	勝敗	順位
1	高 知 工		3-0	3-0	2-0	1
2	学 芸	0-3		3-0	1-1	2
3	安 芸	0-3	0-3		0-2	3

	C	小 津	室 戸	高 知	勝敗	順位
1	小 津		3-0	3-0	2-0	1
2	室 戸	0-3		2-3	0-2	3
3	高 知	0-3	3-2		1-1	2

	D	岡 豊	高 専	土 佐 塾	勝敗	順位
1	岡 豊		2-3	3-0	1-1	2
2	高 専	3-2		3-0	2-0	1
3	土 佐 塾	0-3	0-3		0-2	3

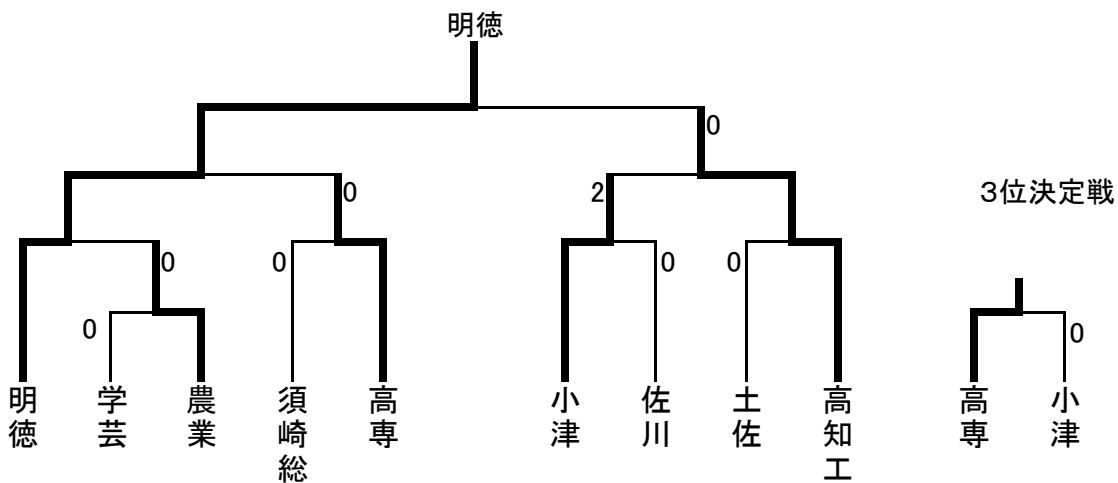
	E	宿 毛	伊 野 商	土 佐	勝敗	順位
1	宿 毛		2-3	0-3	0-2	3
2	伊 野 商	3-2		0-3	1-1	2
3	土 佐	3-0	3-0		2-0	1

	F	宿 毛 工	東 工	高 知 農	勝敗	順位
1	宿 毛 工		3-0	0-3	1-1	2
2	東 工	0-3		0-3	0-2	3
3	高 知 農	3-0	3-0		2-0	1

	G	桜 ケ 丘	高 知 商	須 崎 総	勝敗	順位
1	桜 ケ 丘		0-3	0-3	0-2	3
2	高 知 商	3-0		0-3	1-1	2
3	須 崎 総	3-0	3-0		2-0	1

秋季

# 男子決勝トーナメント



## 四国選手権代表

1. 明德(推薦) 2. 高知工 3. 高専

## 決勝の記録

	明德	3 対 0	高知工	
1	新名亮	3	11 - 6 11 - 7 11 - 4 — —	0 田井 1
2	坂崎	3	11 - 6 11 - 9 11 - 2 — —	0 南 2
D	安江 新名亮	3	11 - 5 11 - 9 11 - 7 — —	0 南相原 D
4	安江		— — — —	
5	永目		— — — —	

## 秋季 女子予選リーグ

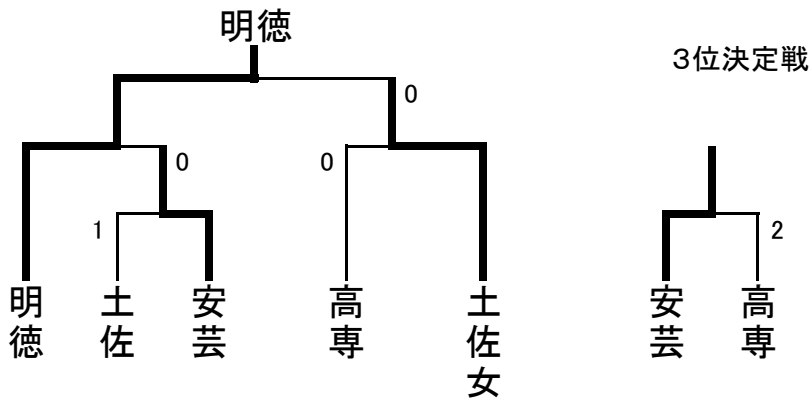
A、Bゾーンからは上位2校が決勝トーナメントに出場

	A	明 徳	佐 川	土 佐	勝敗	順位
1	明 徳		3-0	3-0	2-0	1
2	佐 川	0-3		1-3	0-2	3
3	土 佐	0-3	3-1		1-1	2

	B	土 佐 女	安 芸	土 佐 塾	勝敗	順位
1	土 佐 女		3-0	3-0	2-0	1
2	安 芸	0-3		3-0	1-1	2
3	土 佐 塾	0-3	0-3		0-2	3

	C	高 専	学 芸	小 津	勝敗	順位
1	高 専		3-0	3-1	2-0	1
2	学 芸	0-3		0-3	0-2	3
3	小 津	1-3	3-0		1-1	2

秋季 女子決勝トーナメント



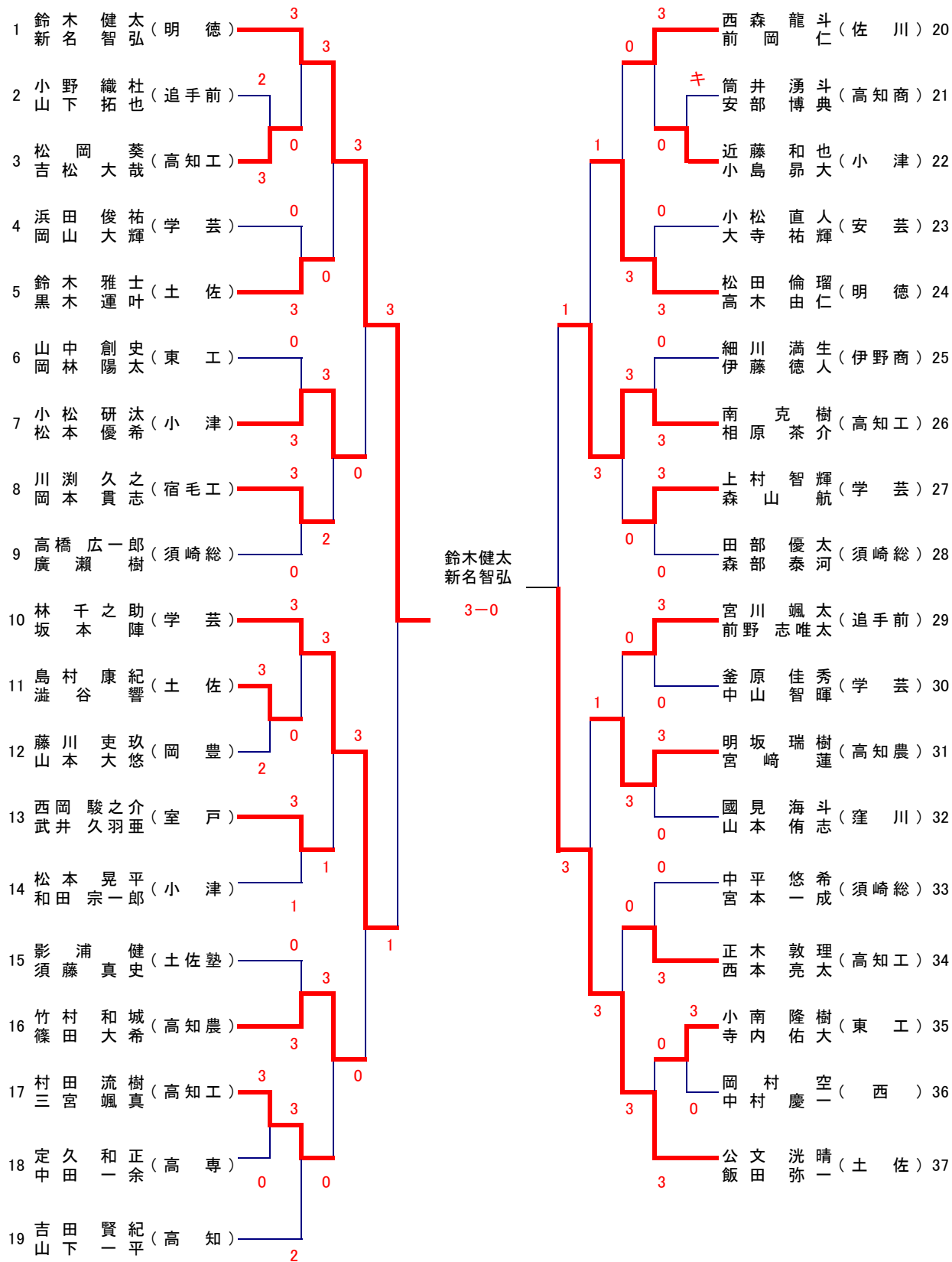
四国選手権代表

1. 明德(推薦) 2. 土佐女 3. 安芸

決勝の記録

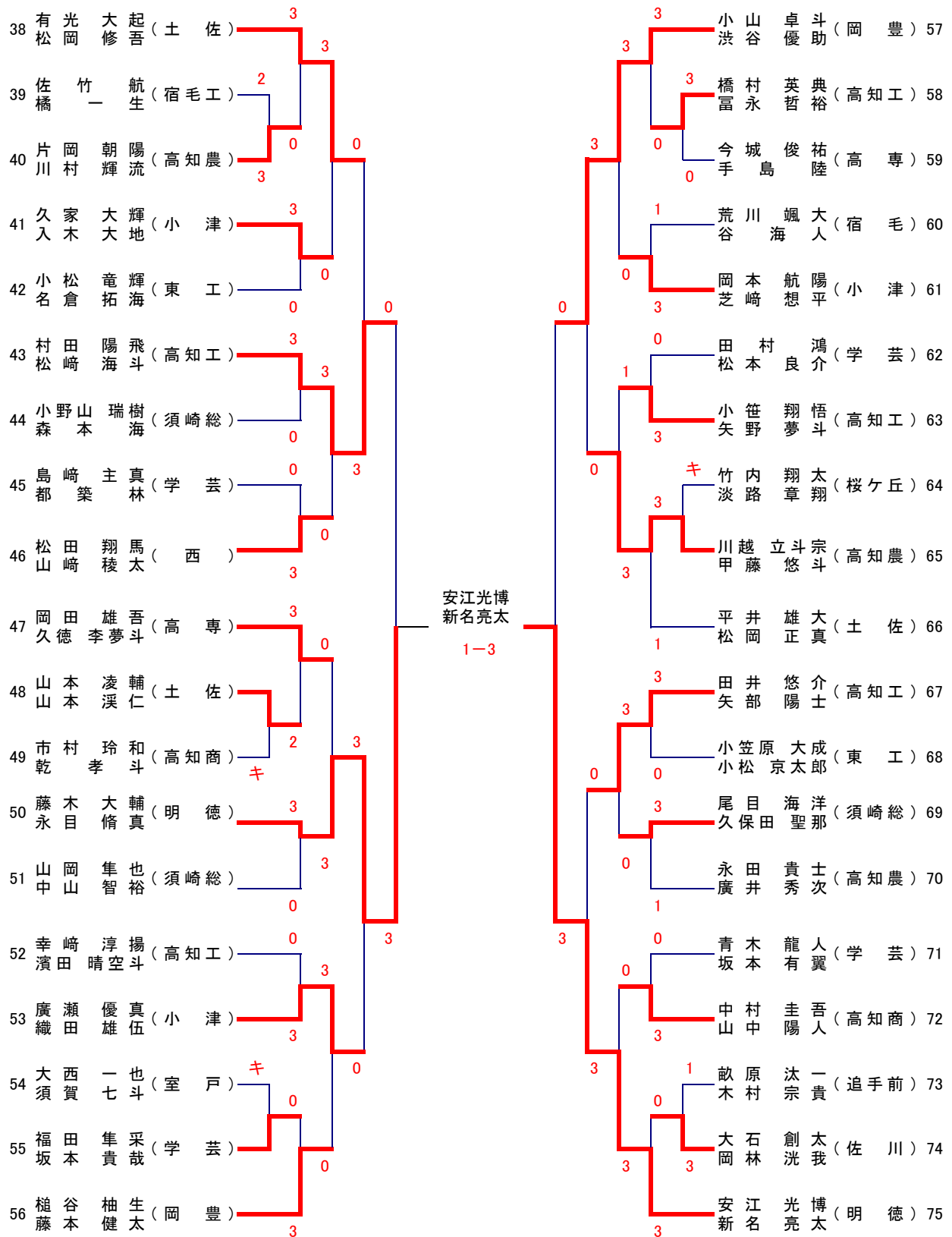
	明德	3 対 0	土佐女	
1	岡田	3	11 - 5 11 - 7 11 - 8 — —	0 森下 1
2	里川	3	11 - 6 9 - 11 11 - 6 11 - 2 —	1 横田 2
D	高田 岡田	3	11 - 5 13 - 11 11 - 4 — —	0 高杉 横田 D
4	船場		— — — —	
5	三村		— — — —	

### 男子ダブルス(No 1)

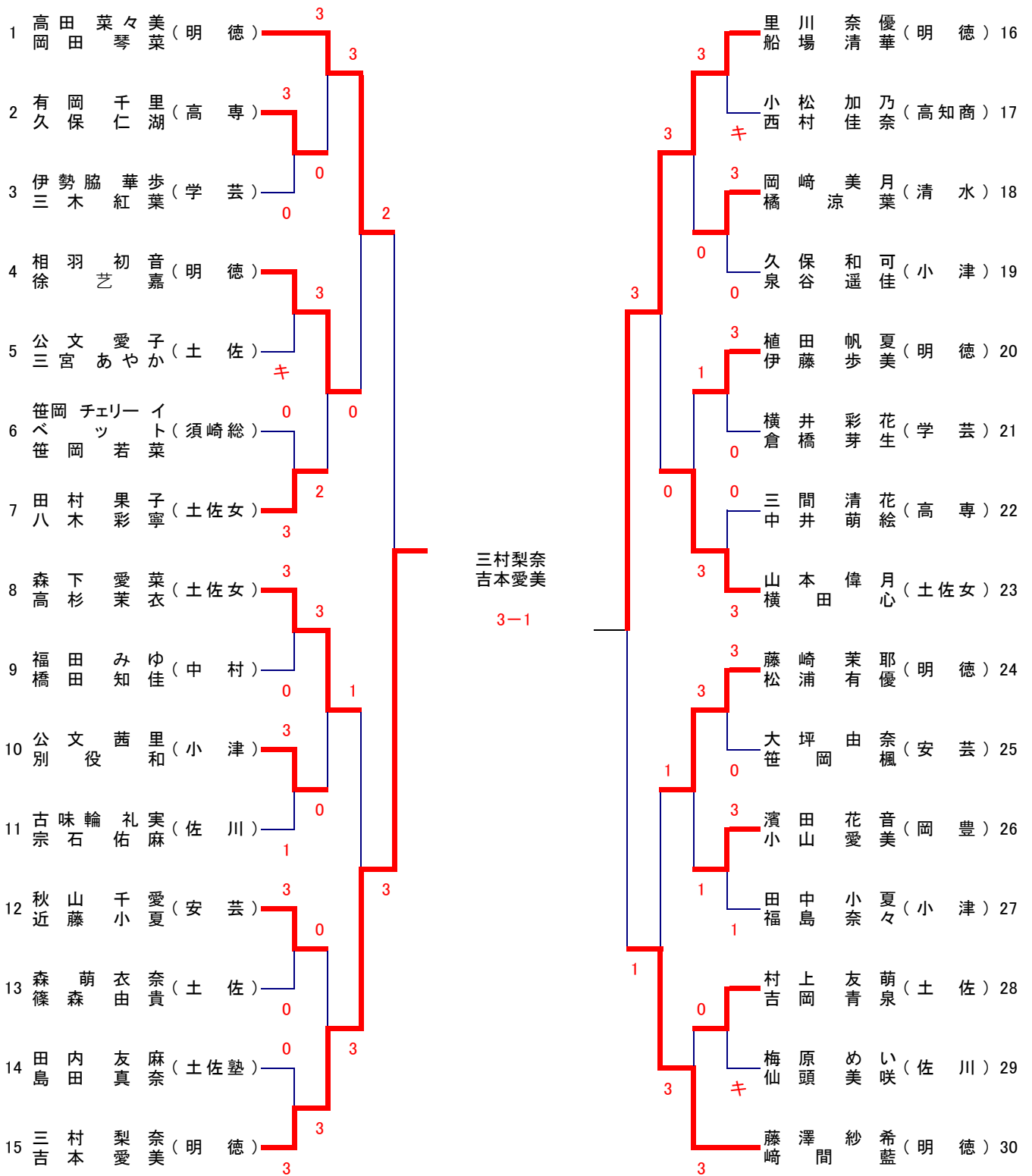


決勝 新名 鈴木 健太 智弘(明德) 2-3 安江 光博 亮太(明德)

### 男子ダブルス(No 2)

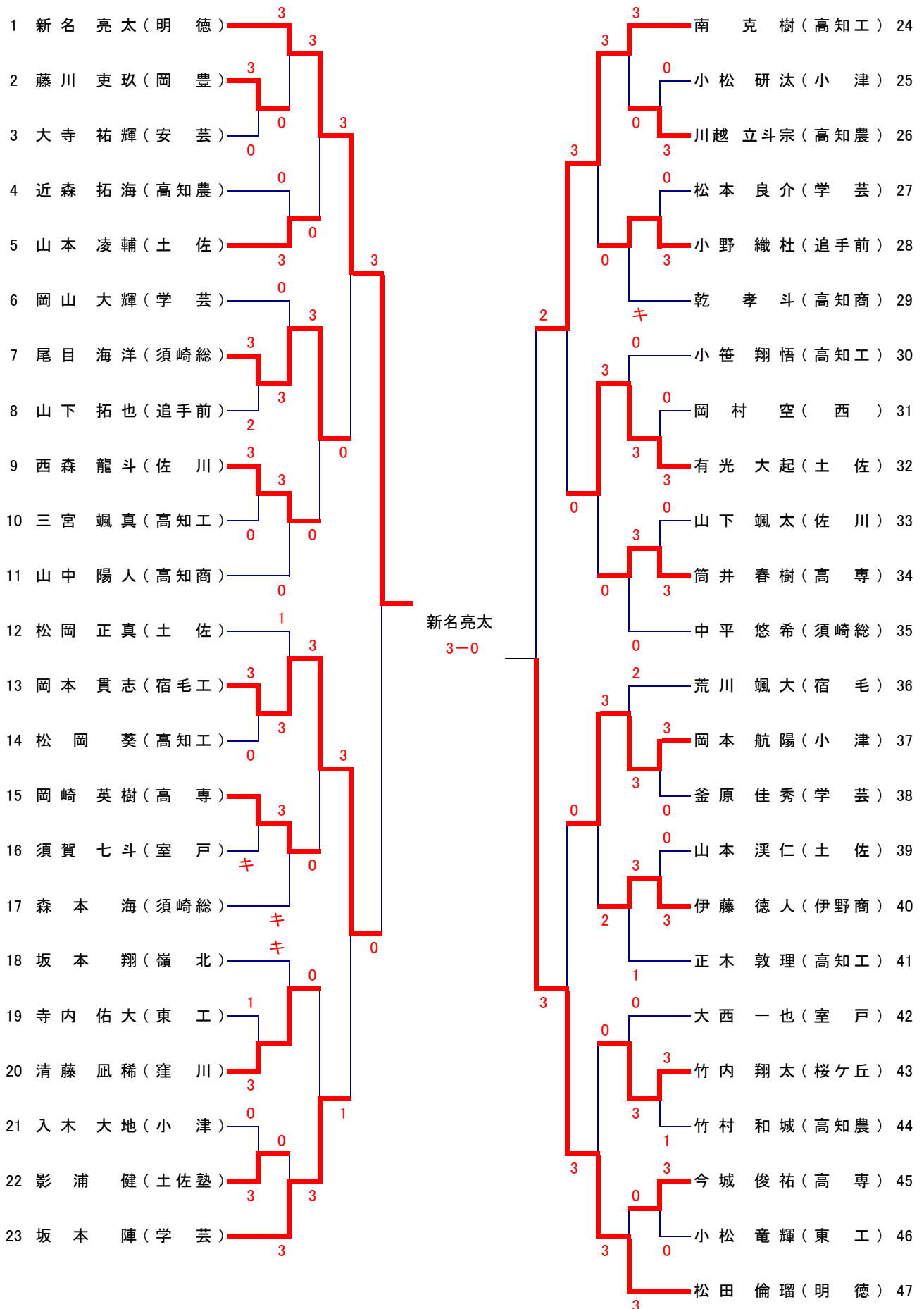


### 女子ダブルス

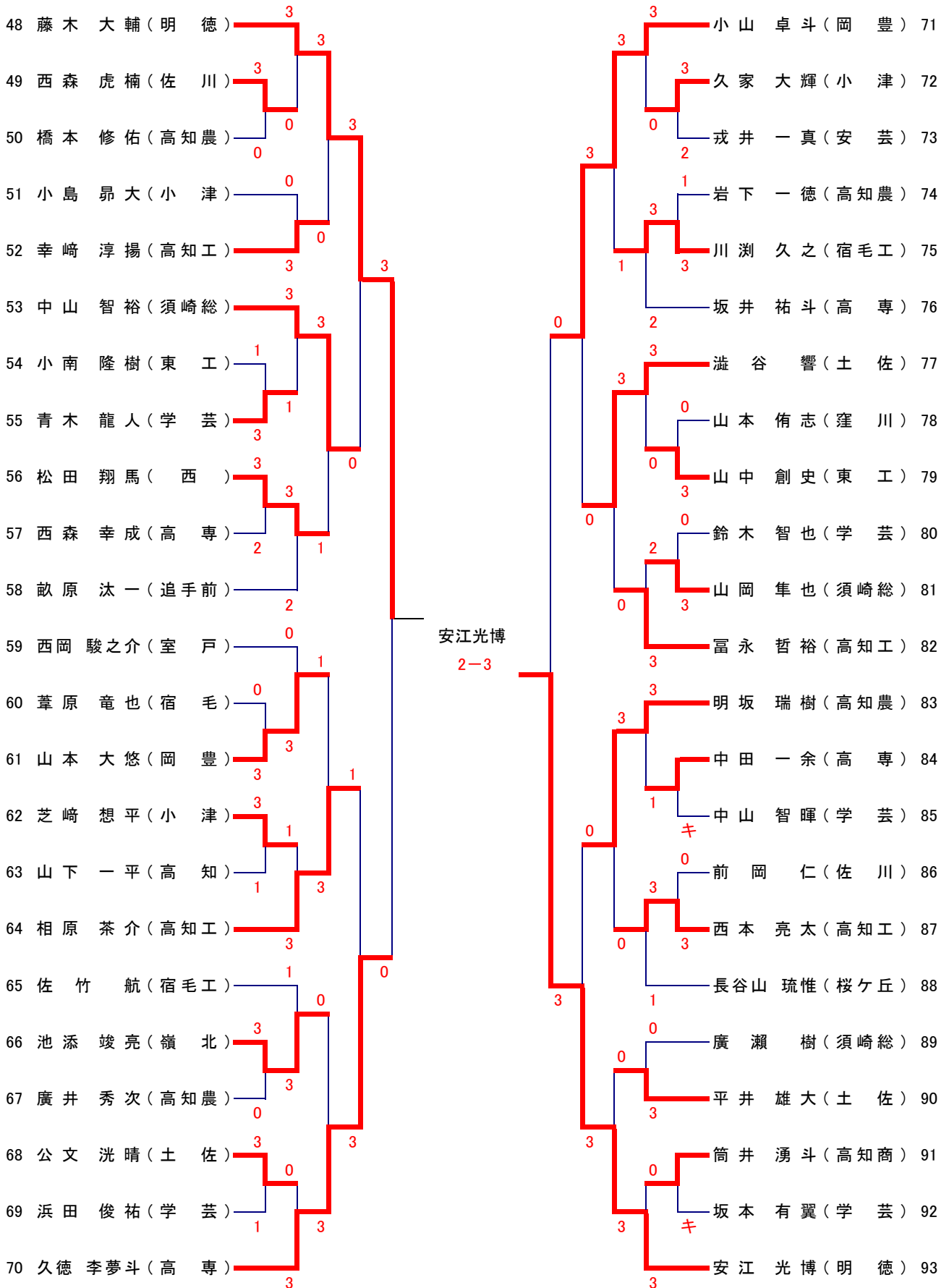




### 男子シングルス(No 1)



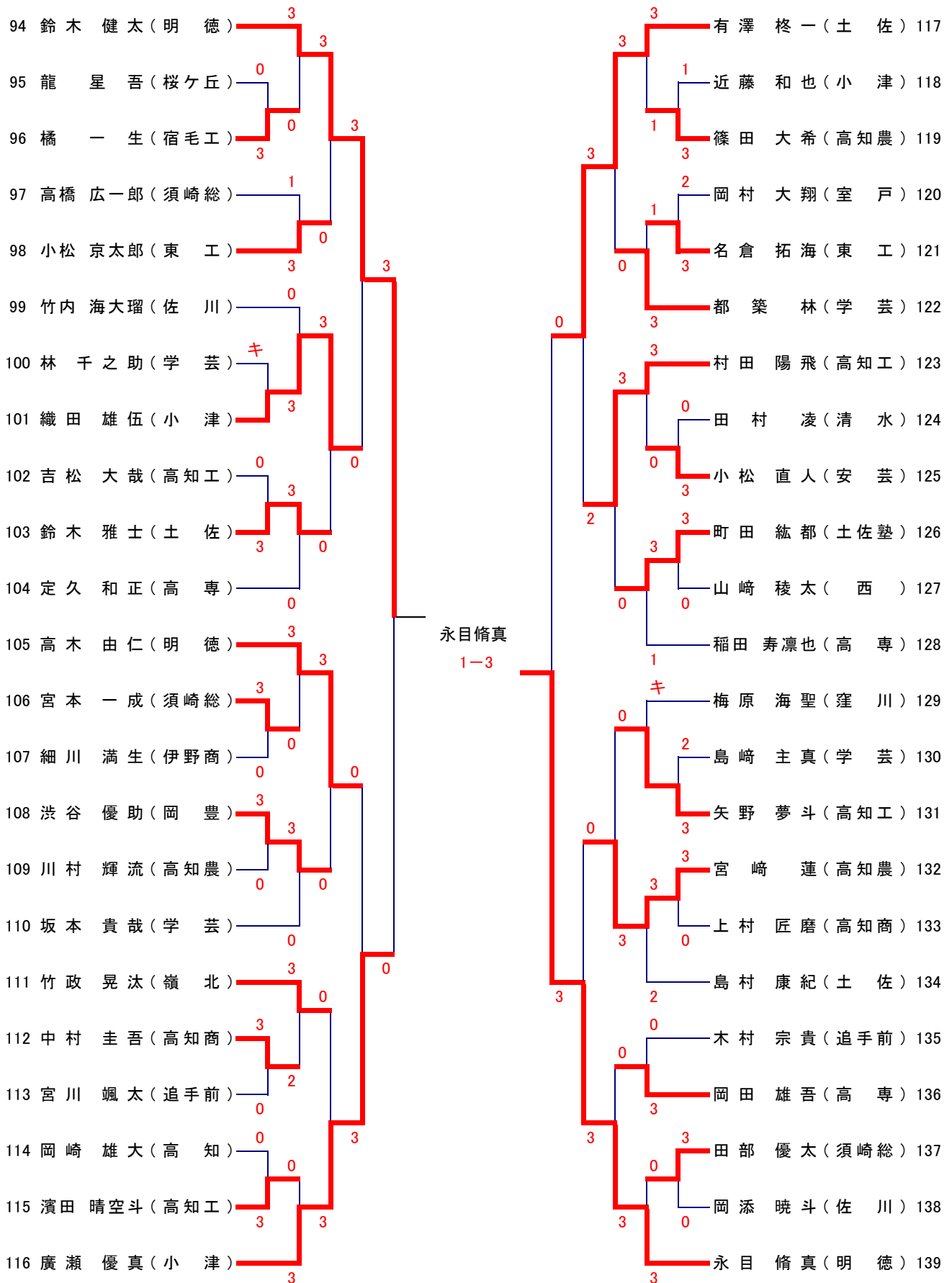
### 男子シングルス(No 2)



準決勝

新名 亮太(明德) 3-0 安江 光博(明德)

### 男子シングルス(No 3)



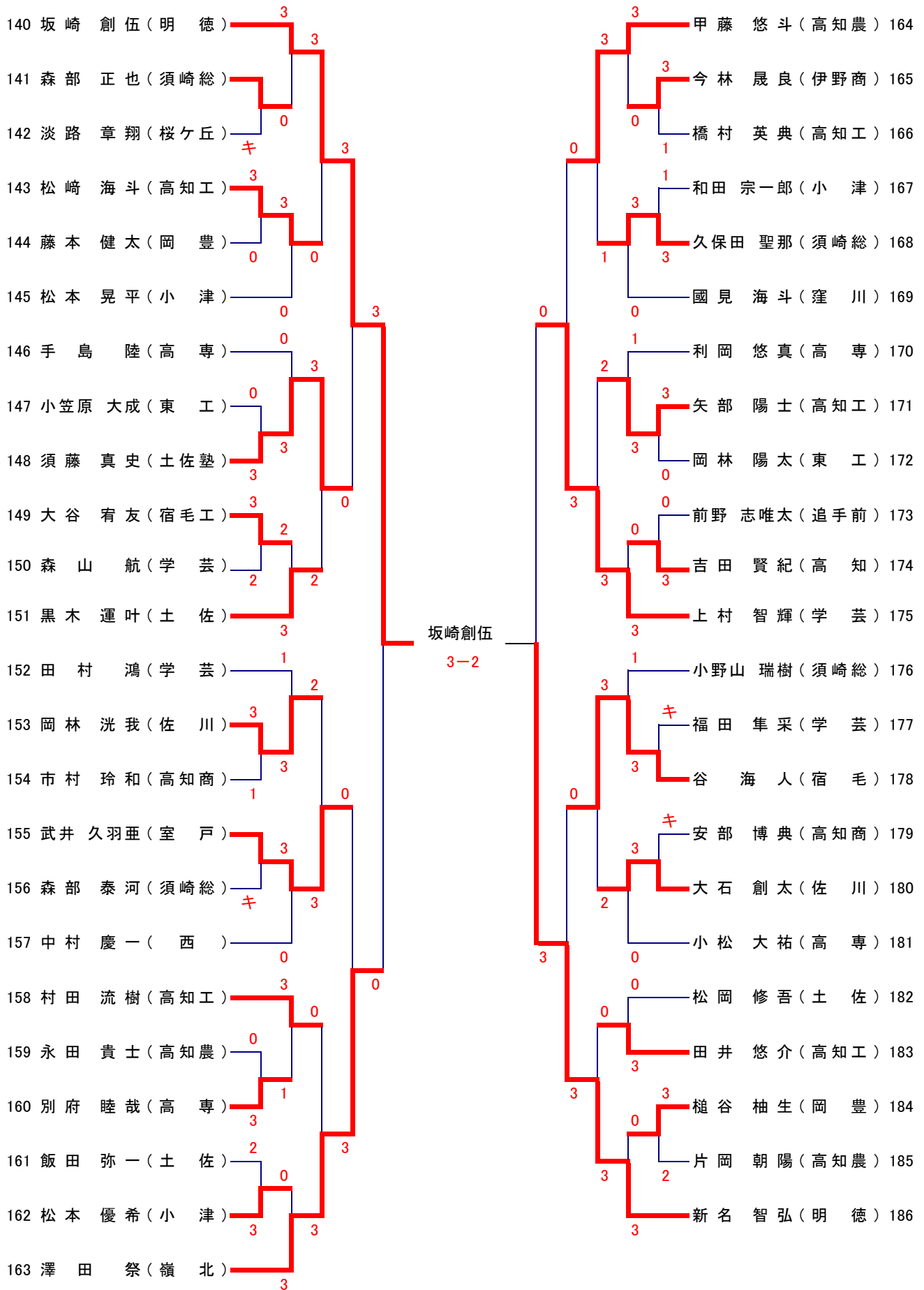
決勝

新名 亮太(明德)

3-0

坂崎 創伍(明德)

男子シングルス(No 4)



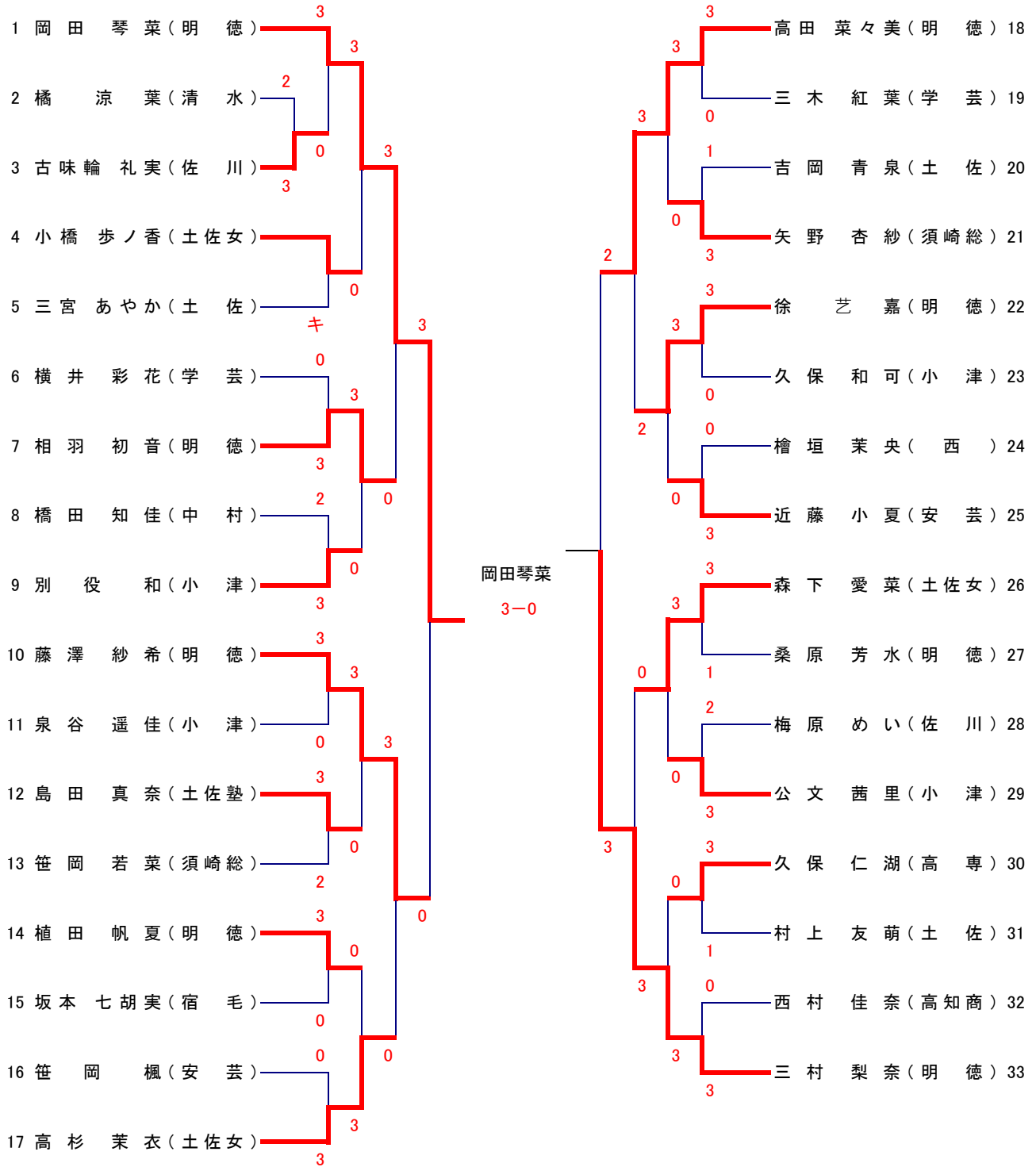
準決勝

永目 脩真(明德)

2-3

坂崎 創伍(明德)

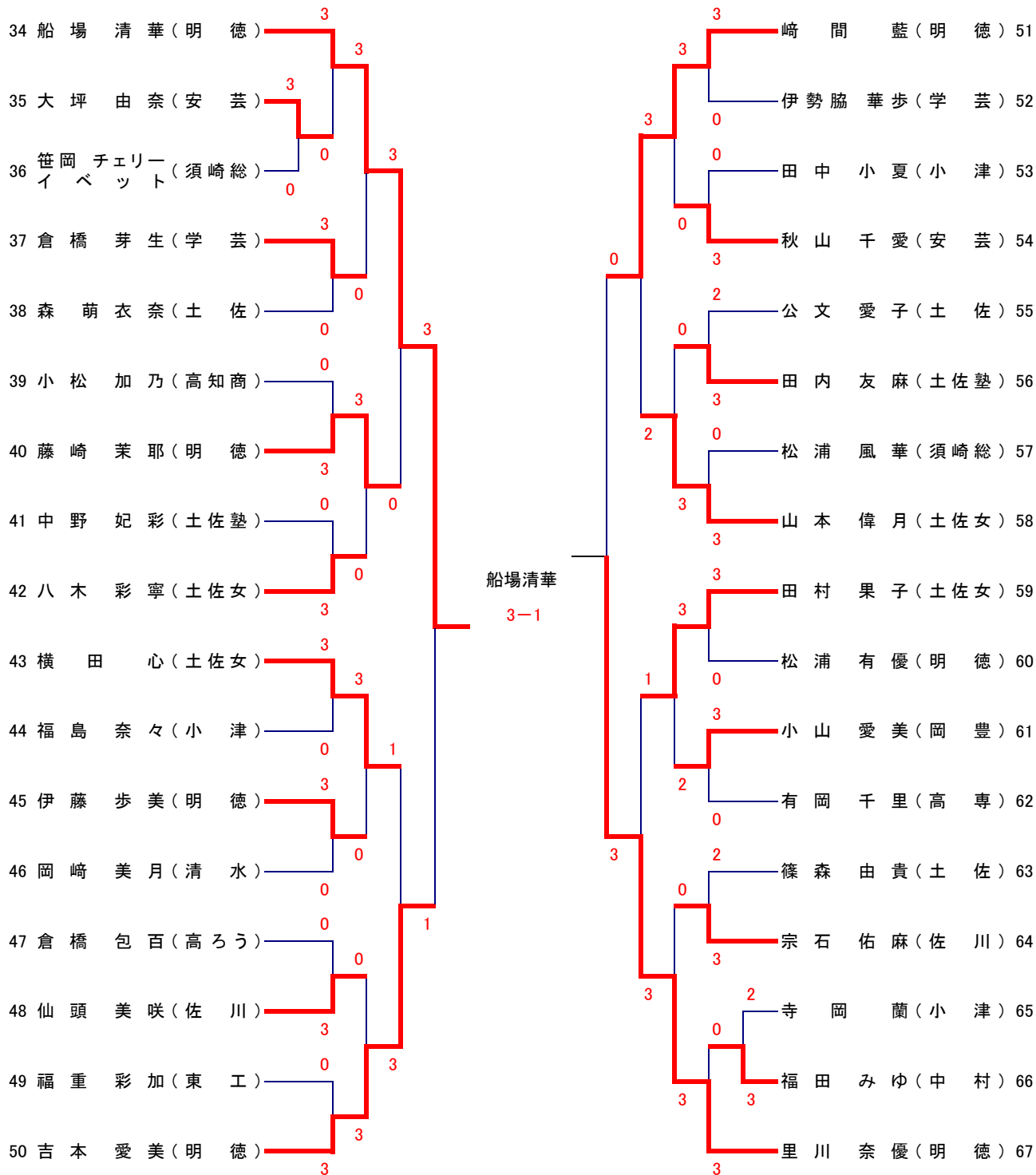
### 女子シングルス(No 1)



決勝

岡田 琴菜(明德) 3-1 船場 清華(明德)

### 女子シングルス(No 2)



秋季R1

男子ダブルス

準決勝

(鈴木 新名智) (明德)	3	11 - 6	0	公文 飯田 (土佐)
		11 - 3		
		11 - 4		
		-		
		-		

藤木 永目 (明德)	1	7 - 11	3	(安江 新名亮) (明德)
		12 - 10		
		8 - 11		
		6 - 11		
		-		

決勝

(鈴木 新名智) (明德)	2	11 - 8	3	(安江 新名亮) (明德)
		4 - 11		
		9 - 11		
		11 - 9		
		8 - 11		

女子ダブルス

準決勝

高田 岡田 (明德)	2	3 - 11	3	(三村 吉本) (明德)
		11 - 9		
		4 - 11		
		11 - 7		
		8 - 11		

(里川 船場) (明德)	3	11 - 8	1	藤澤 崎間 (明德)
		9 - 11		
		11 - 4		
		11 - 8		
		-		

決勝

(三村 吉本) (明德)	3	9 - 11	1	里川 船場 (明德)
		11 - 4		
		12 - 10		
		12 - 10		
		-		

男子シングルス

準決勝

(新名亮) (明德)	3	11 - 5	0	安江 (明德)
		13 - 11		
		11 - 7		
		-		
		-		

永目 (明德)	2	3 - 11	3	(坂崎) (明德)
		11 - 9		
		7 - 11		
		11 - 8		
		7 - 11		

決勝

(新名亮) (明德)	3	11 - 8	0	坂崎 (明德)
		14 - 12		
		12 - 10		
		-		
		-		

女子シングルス

準決勝

(岡田) (明德)	3	11 - 9	0	三村 (明德)
		11 - 3		
		11 - 7		
		-		
		-		

(船場) (明德)	3	4 - 11	1	里川 (明德)
		14 - 12		
		11 - 9		
		11 - 9		
		-		

決勝

(岡田) (明德)	3	7 - 11	1	船場 (明德)
		11 - 3		
		11 - 6		
		15 - 13		
		-		