

2019年度

高知県高等学校春季卓球選手権大会

試合結果

平成31年4月20・21日

時間 4/20:10時～ 4/21:9時～

場所 県立室戸体育館(男子)

室戸市勤労者体育センター(女子)

主催 高知県卓球協会

高知県高体連

高知新聞社

春季 **男子予選リーグ** A、Bリーグからは上位2校が決勝トーナメントに出場

	A	明 徳	小 津	嶺 北	須 崎	勝敗	順位
1	明 徳		3-0	3-0	3-0	3-0	1
2	小 津	0-3		3-1	3-1	2-1	2
3	嶺 北	0-3	1-3		3-2	1-2	3
4	須 崎	0-3	1-3	2-3		0-3	4

	B	岡 豊	西	宿 毛 工	東 工	勝敗	順位
1	岡 豊		3-1	3-1	3-0	3-0	1
2	西	1-3		2-3	3-1	1-2	3
3	宿 毛 工	1-3	3-2		3-1	2-1	2
4	東 工	0-3	1-3	1-3		0-3	4

	C	高 知 工	高 知	佐 川	勝敗	順位
1	高 知 工		3-0	3-1	2-0	1
2	高 知	0-3		3-1	1-1	2
3	佐 川	1-3	1-3		0-2	3

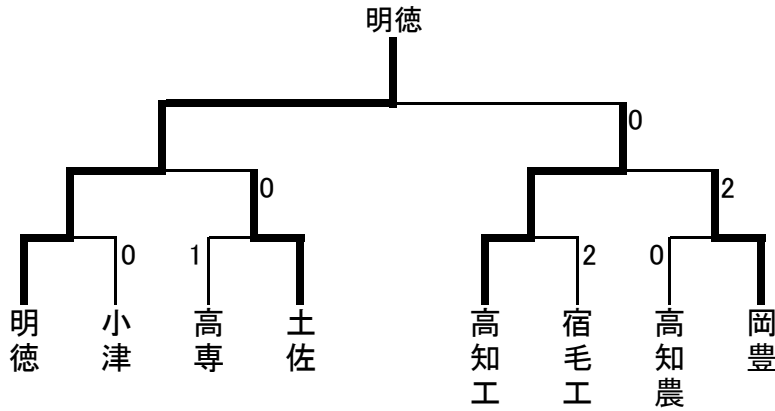
	D	土 佐	室 戸	高 知 商	勝敗	順位
1	土 佐		3-0	3-0	2-0	1
2	室 戸	0-3		0-3	0-2	3
3	高 知 商	0-3	3-0		1-1	2

	E	高 専	桜 ケ 丘	土 佐 塾	勝敗	順位
1	高 専		3-0	3-0	2-0	1
2	桜 ケ 丘	0-3		0-3	0-2	3
3	土 佐 塾	0-3	3-0		1-1	2

	F	高 知 農	中 村	学 芸	勝敗	順位
1	高 知 農		3-0	3-2	2-0	1
2	中 村	0-3		0-3	0-2	3
3	学 芸	2-3	3-0		1-1	2

春季

男子決勝トーナメント



決勝の記録

	明德	3 対 0	高知工	
1	手塚	3	0	村田
2	新名 亮	3	0	南
D	手塚 藤木	3	0	南 筒井 大
4	新名 智			筒井 大
5	藤木			筒井 薫

春季 女子予選リーグ

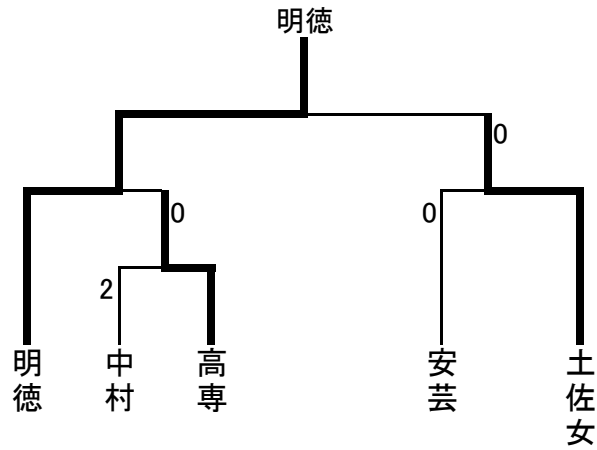
A、Bリーグからは上位2校が決勝トーナメントに出場

	A	明 徳	中 村	土 佐 塾	勝敗	順位
1	明 徳		3-0	3-0	2-0	1
2	中 村	0-3		3-0	1-1	2
3	土 佐 塾	0-3	0-3		0-2	3

	B	土 佐 女	小 津	高 専	勝敗	順位
1	土 佐 女		3-0	3-0	2-0	1
2	小 津	0-3		1-3	0-2	3
3	高 専	0-3	3-1		1-1	2

	C	土 佐	学 芸	安 芸	勝敗	順位
1	土 佐		3-1	2-3	1-1	2
2	学 芸	1-3		1-3	0-2	3
3	安 芸	3-2	3-1		2-0	1

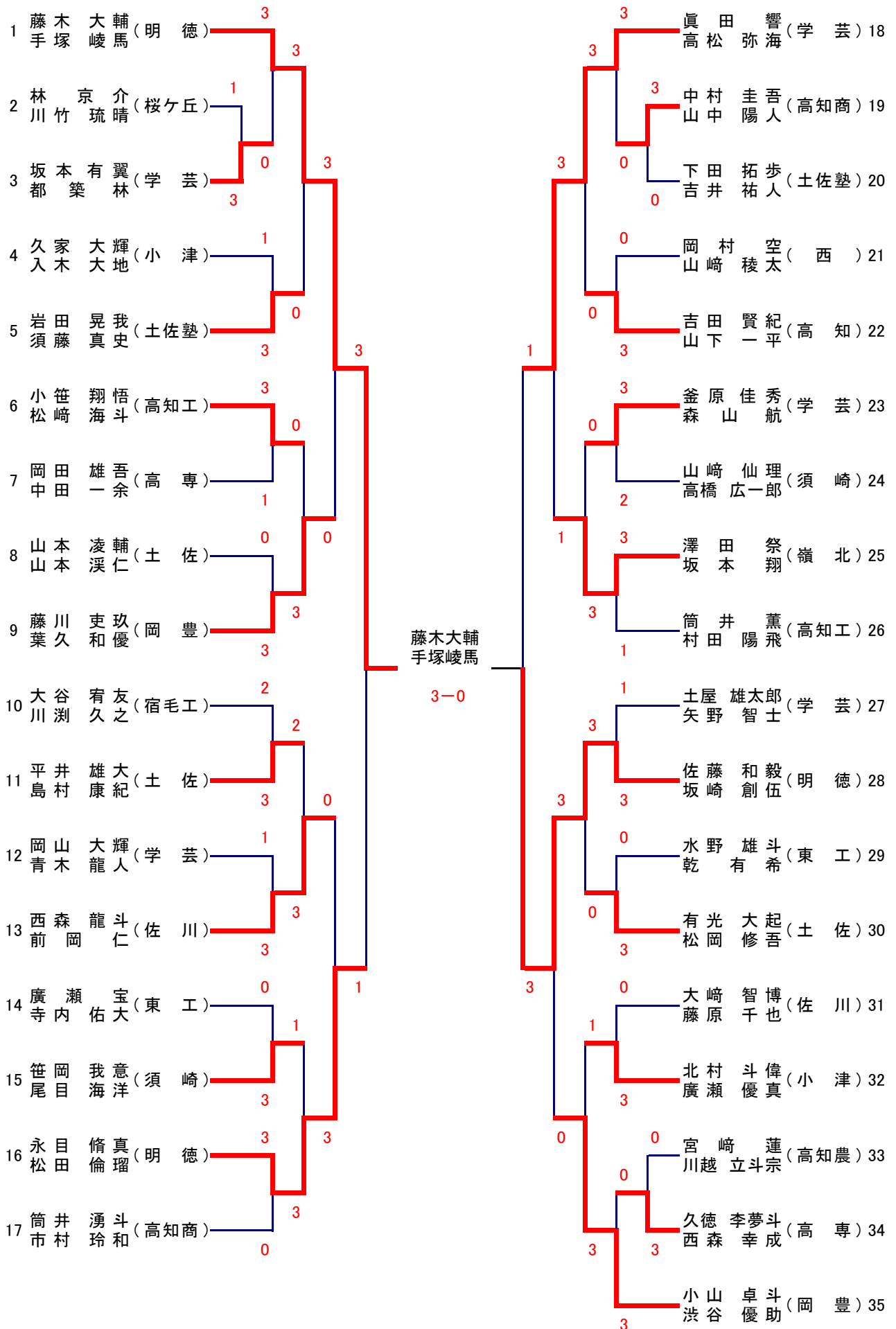
春季 女子決勝トーナメント



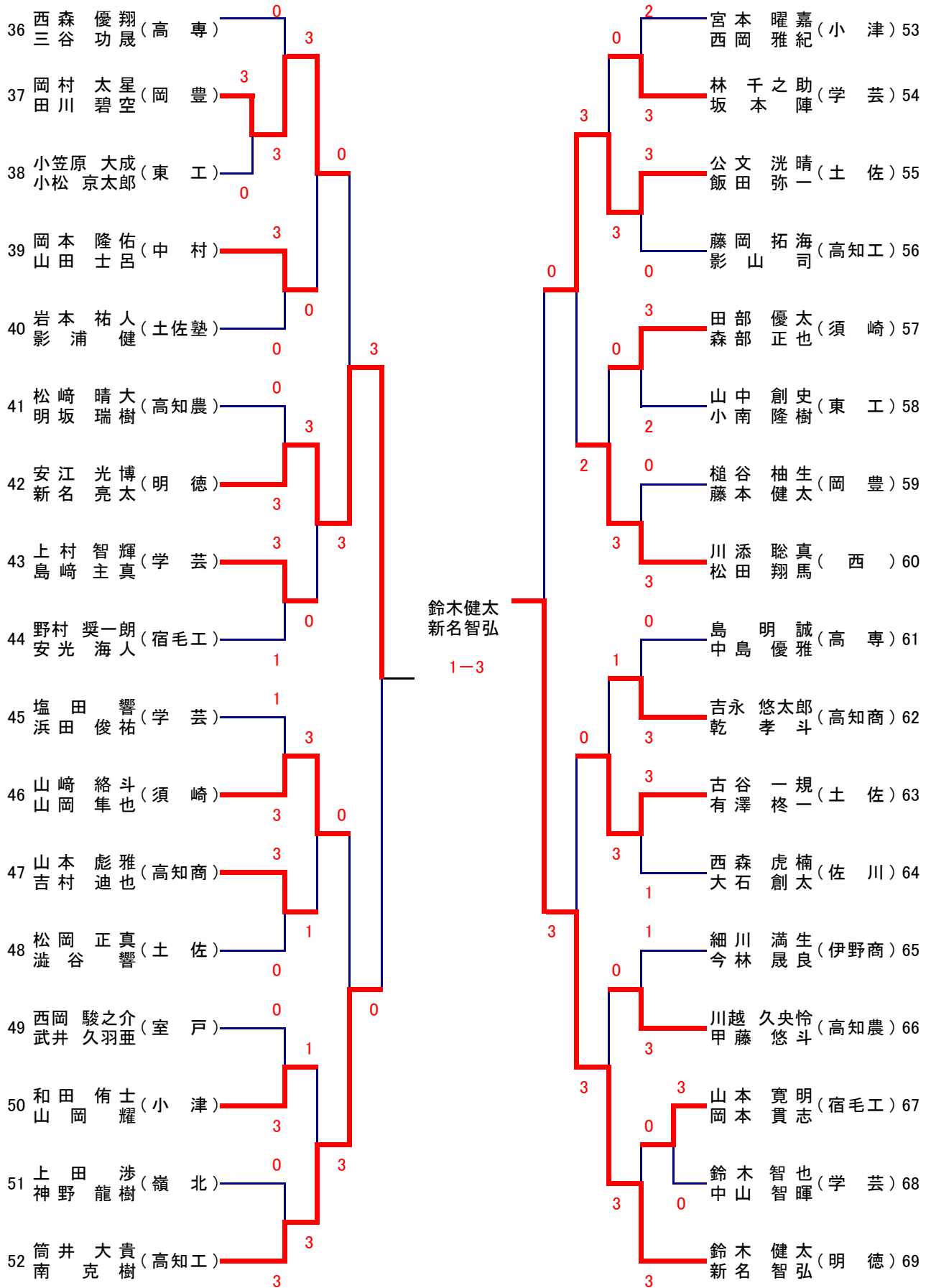
決勝の記録

	明德	3 対 0	土佐女	
1	里川	3	11 - 3 11 - 7 11 - 8 — —	0 森下 1
2	岡田	3	11 - 4 11 - 13 11 - 13 11 - 6 11 - 6	2 横田 2
D	里川 船場	3	11 - 2 11 - 7 11 - 5 — —	0 森下 高杉 D
4	船場		— — — —	高杉 4
5	高田		— — — —	森岡 5

男子ダブルス(No 1)

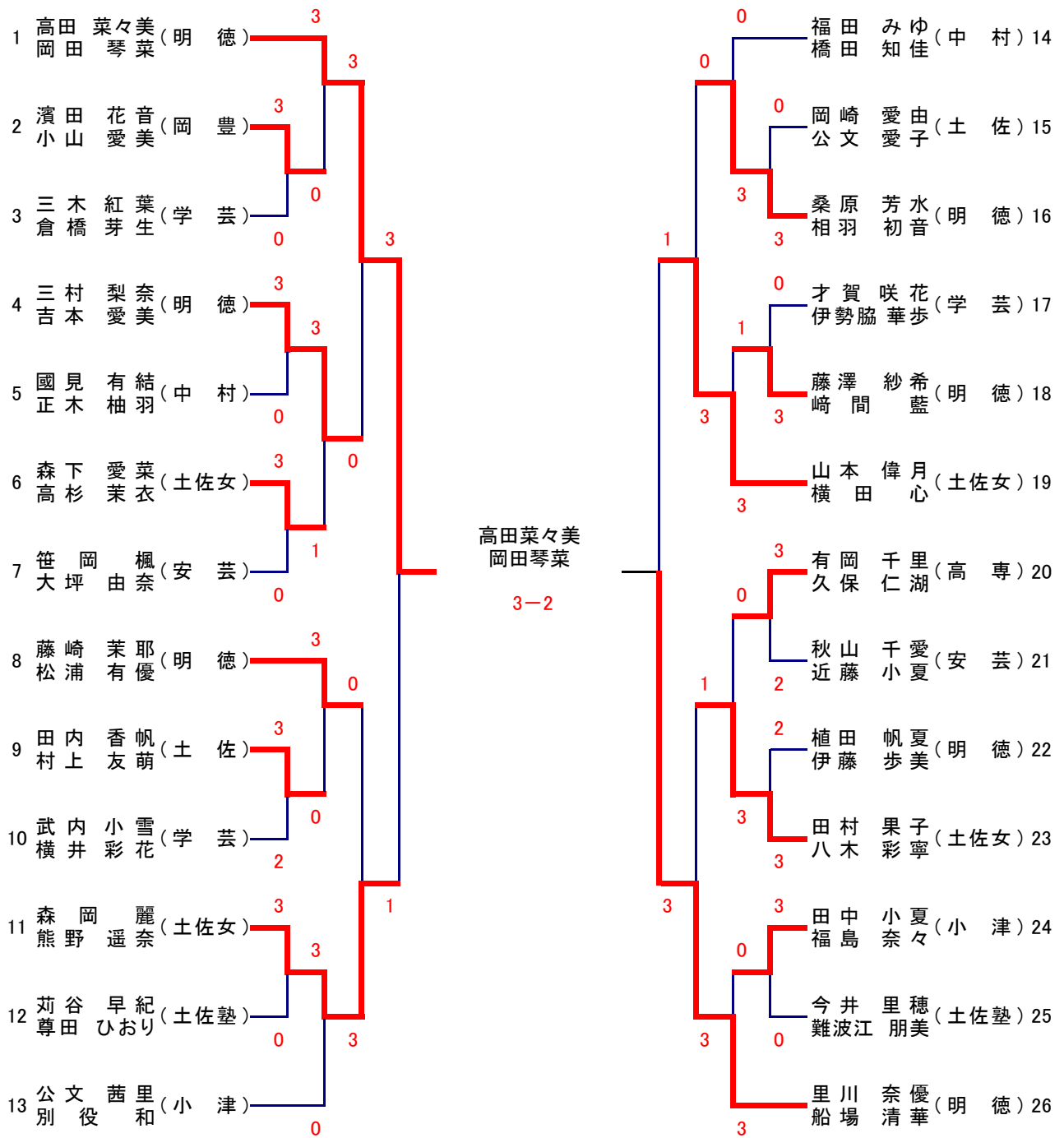


男子ダブルス(No 2)

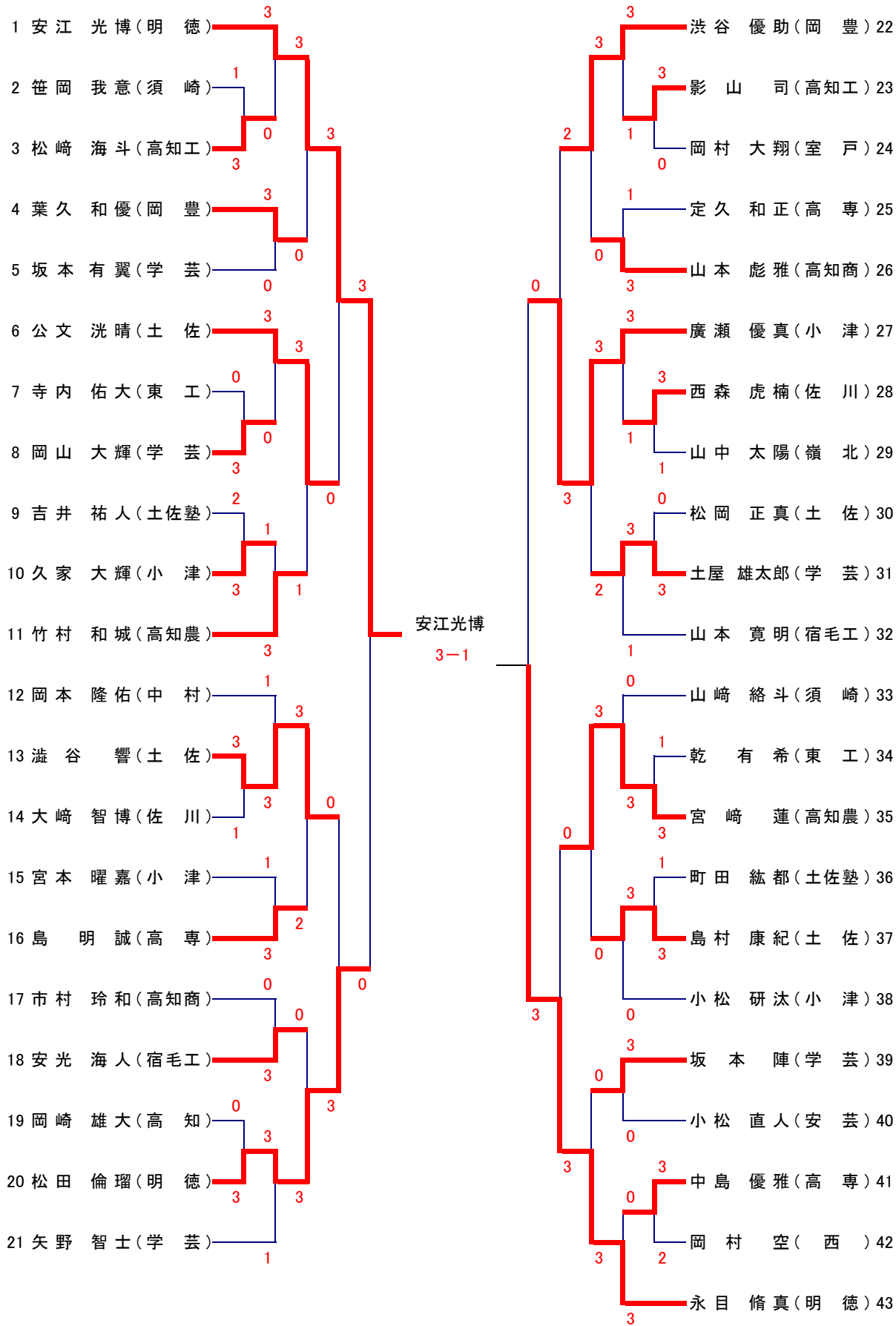


決勝 藤木 大輔 3-0 鈴木 健太
手塚 峻馬(明德) 新名 智弘(明德)

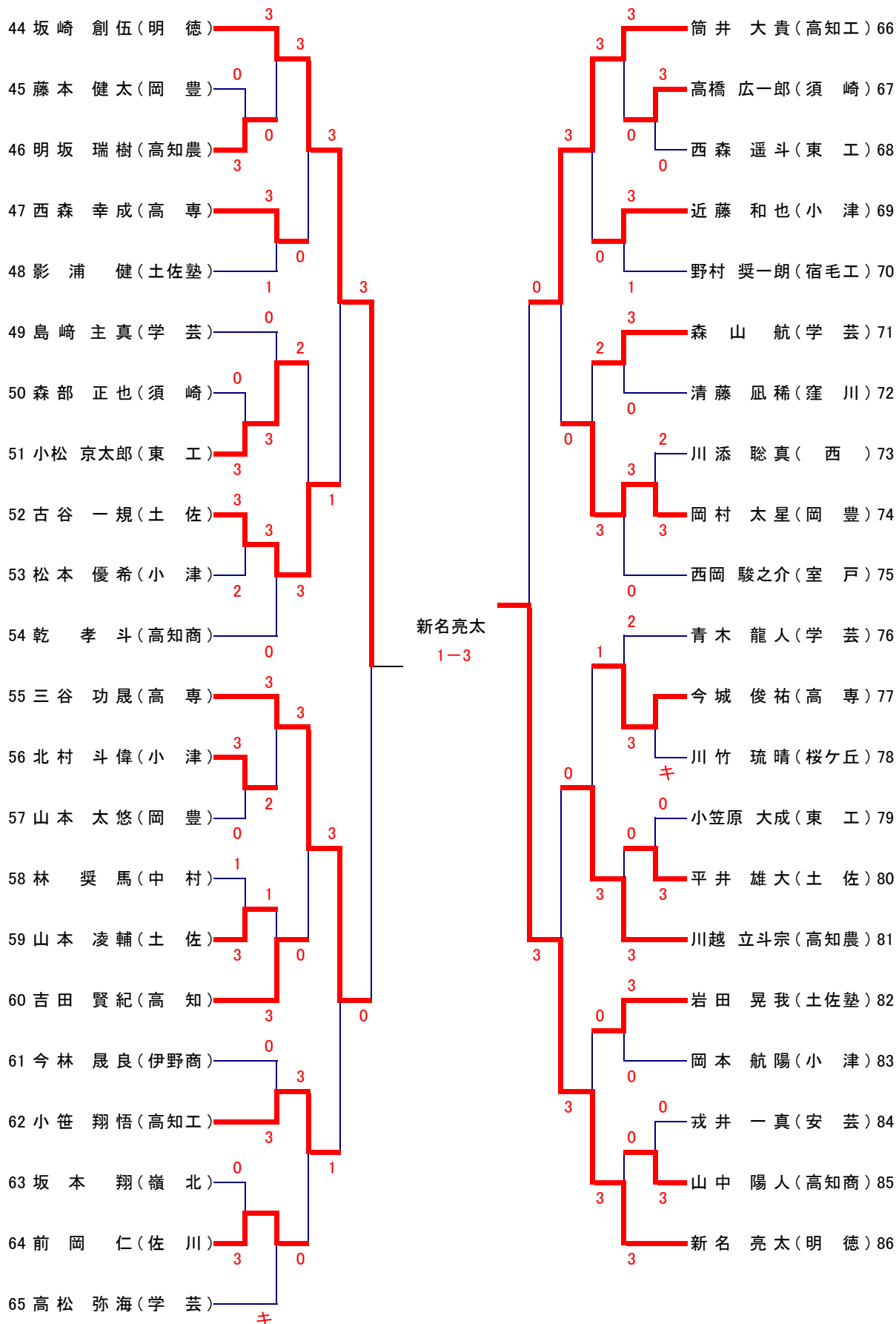
女子ダブルス



男子シングルス(No 1)



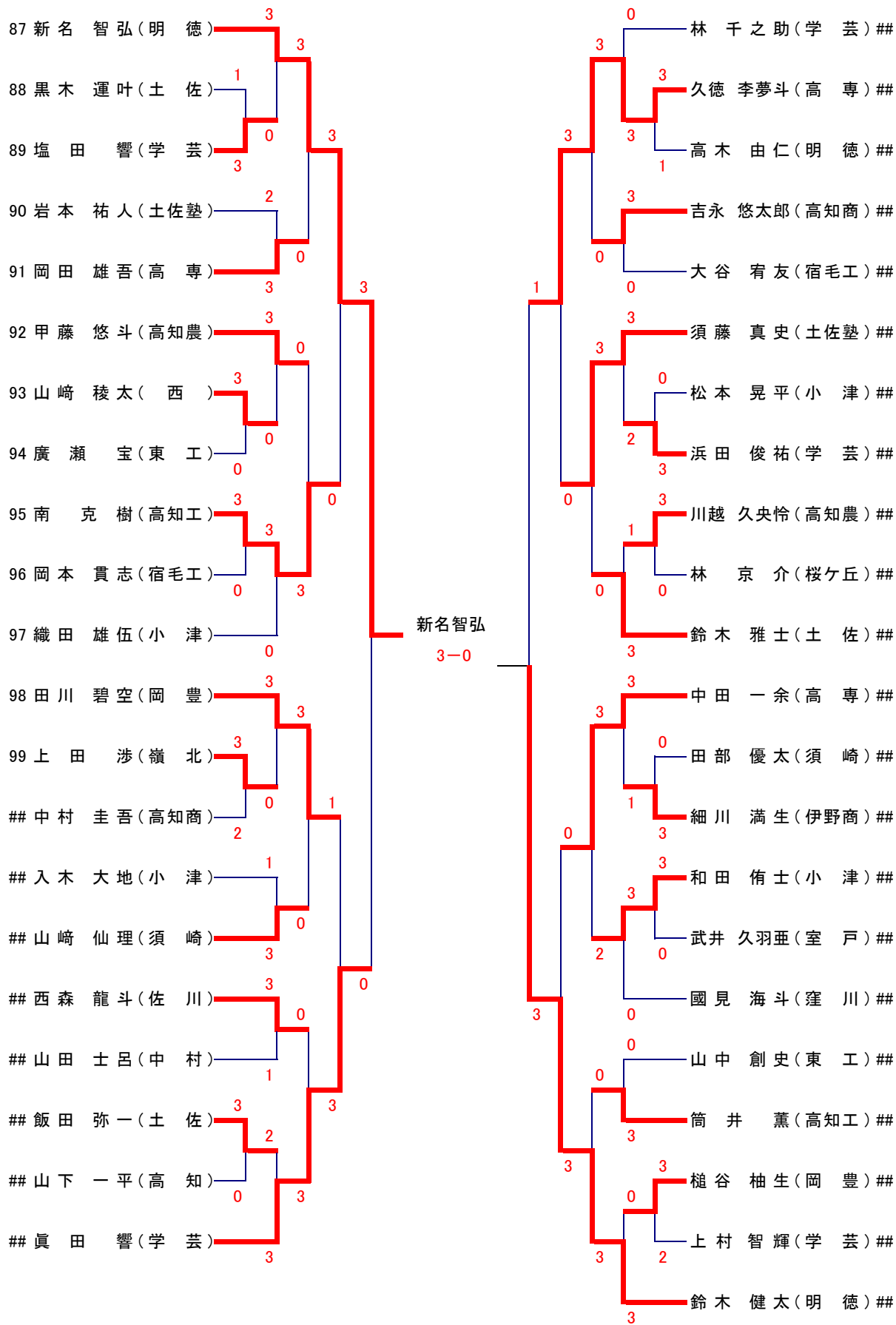
男子シングルス(No 2)



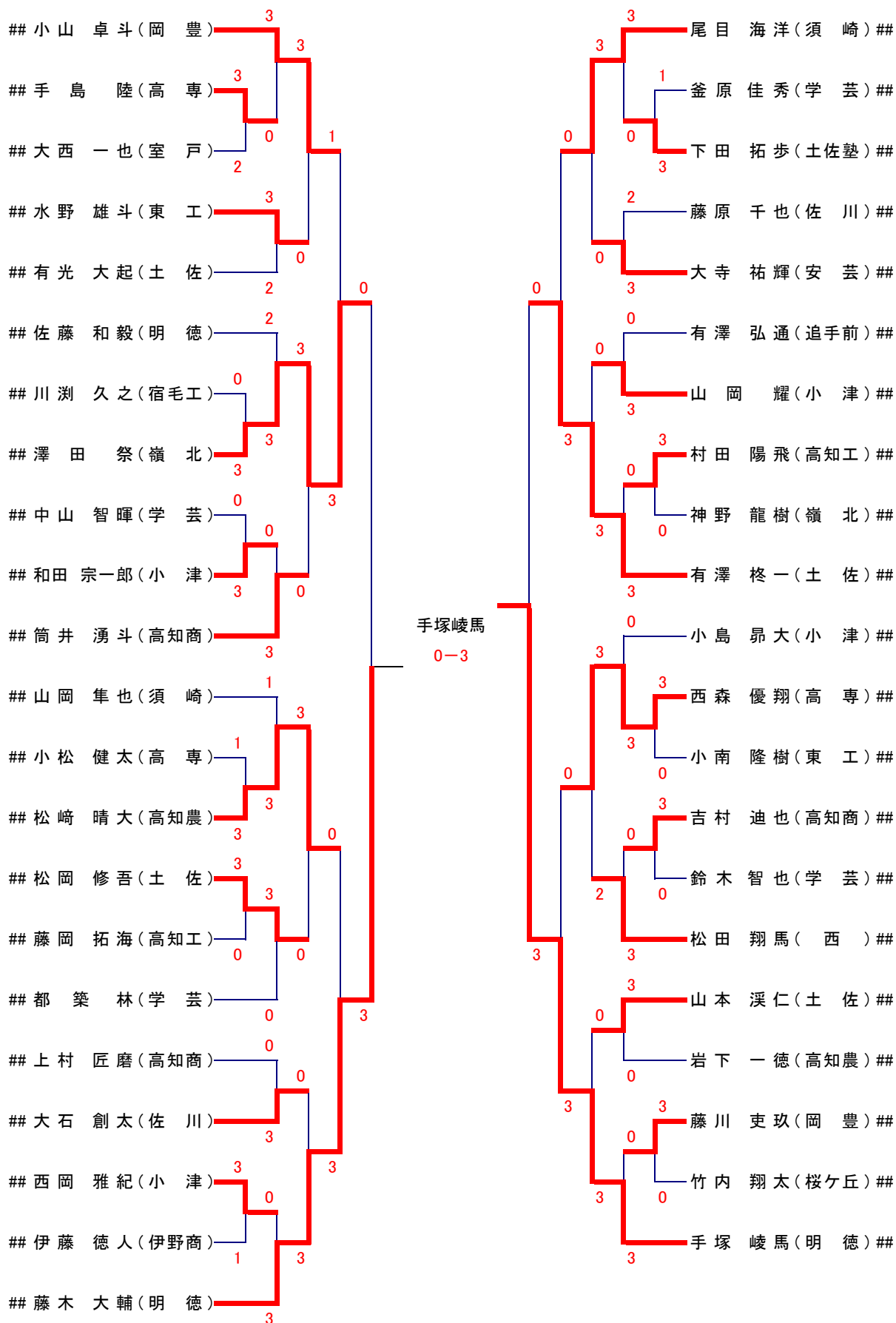
新名亮太
1-3

準決勝 安江 光博(明徳) 0-3 新名 亮太(明徳)
 決勝 新名 亮太(明徳) 0-3 手塚 峻馬(明徳)

男子シングルス(No 3)



男子シングルス(No 4)



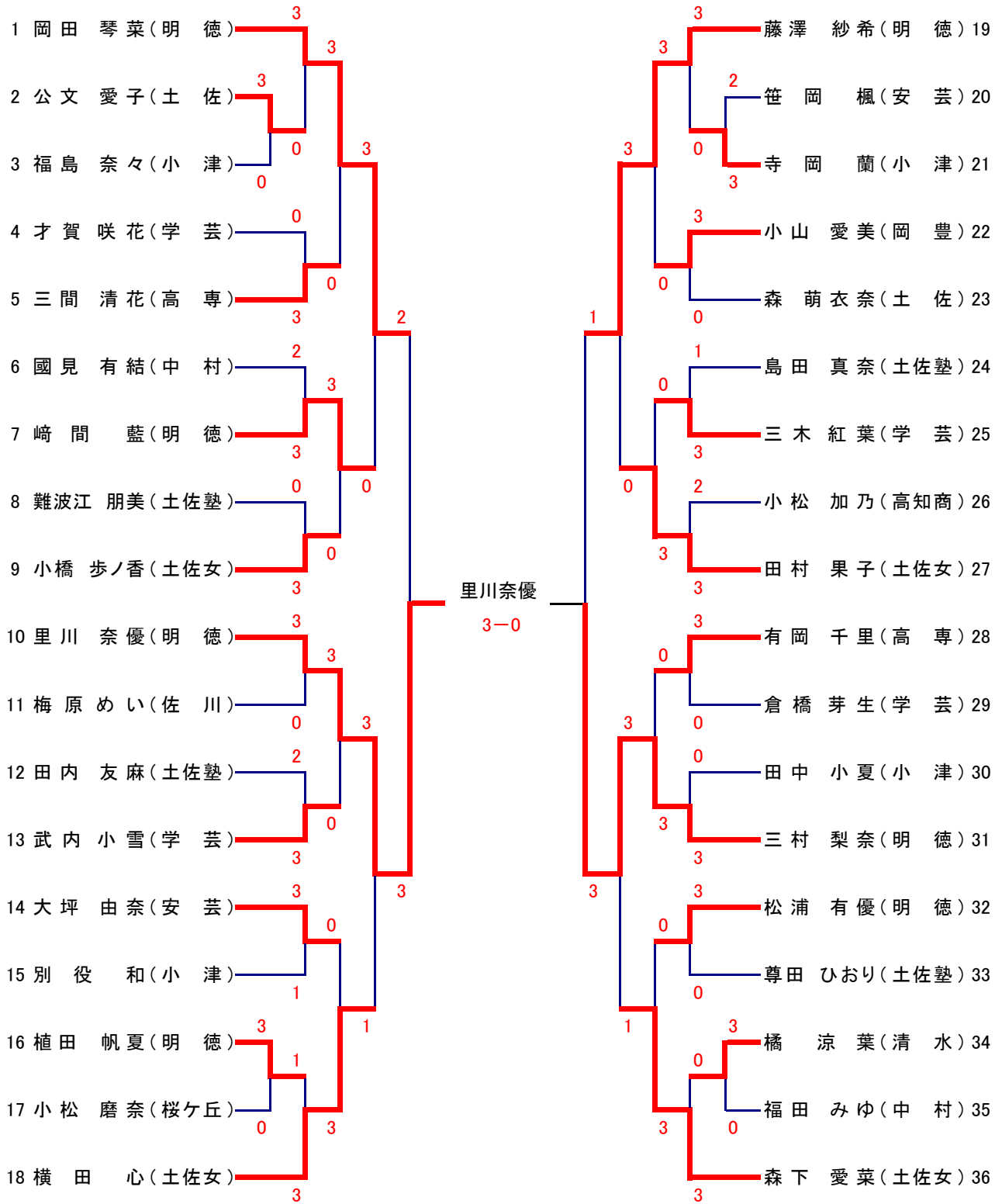
準決勝

新名 智弘(明徳)

0-3

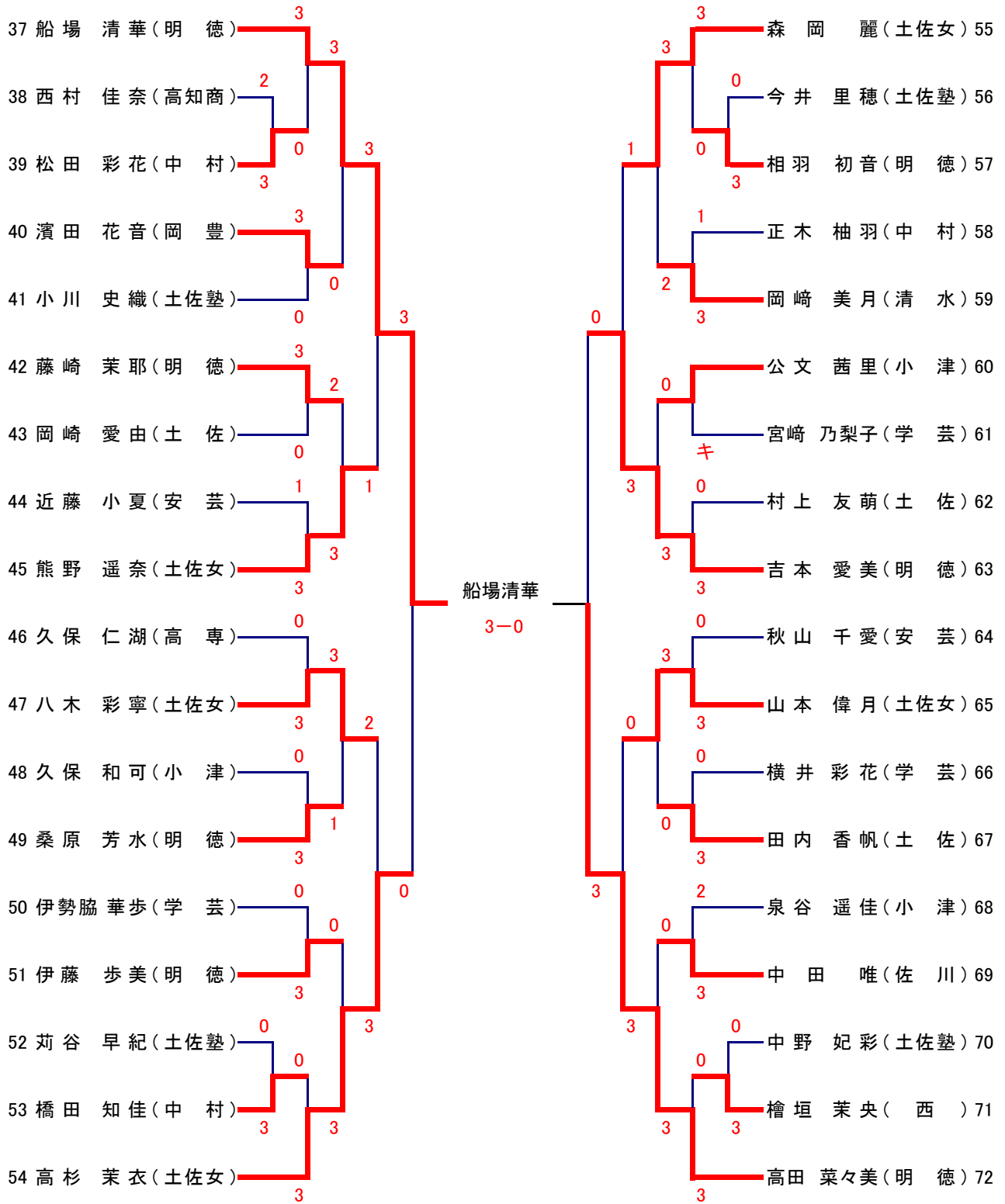
手塚 峻馬(明徳)

女子シングルス(No 1)



決勝 里川 奈優(明德) 3-1 船場 清華(明德)

女子シングルス(No 2)



春季H31

男子ダブルス

準決勝

藤木 手塚 (明德)	3	11	-	4	0	佐藤 坂崎 (明德)
		11	-	8		
		11	-	5		
		-	-	-		
		-	-	-		

安江 新名 亮 (明德)	1	16	-	18	3	鈴木 新名 智 (明德)
		8	-	11		
		11	-	9		
		8	-	11		
		-	-	-		

決勝

藤木 手塚 30 30 (明德)	3	11	-	9	0	鈴木 新名 智 (明德)
		11	-	6		
		11	-	8		
		-	-	-		
		-	-	-		

女子ダブルス

準決勝

高田 岡田 (明德)	3	11	-	9	1	森岡 熊野 (土佐女)
		9	-	11		
		11	-	7		
		11	-	6		
		-	-	-		

山本 横田 (土佐女)	1	6	-	11	3	里川 船場 (明德)
		4	-	11		
		11	-	9		
		8	-	11		
		-	-	-		

決勝

高田 岡田 (明德)	3	11	-	6	2	里川 船場 (明德)
		10	-	12		
		7	-	11		
		11	-	7		
		11	-	9		

男子シングルス

準決勝

安江 (明德)	0	7	-	11	3	新名 亮 (明德)
		9	-	11		
		9	-	11		
		-	-	-		
		-	-	-		

新名 智 (明德)	0	14	-	16	3	手塚 (明德)
		8	-	11		
		9	-	11		
		-	-	-		
		-	-	-		

決勝

新名 亮 (明德)	0	5	-	11	3	手塚 (明德)
		12	-	14		
		9	-	11		
		-	-	-		
		-	-	-		

女子シングルス

準決勝

里川 (明德)	3	11	-	5	0	三村 (明德)
		11	-	6		
		11	-	8		
		-	-	-		
		-	-	-		

船場 (明德)	3	11	-	2	0	高田 (明德)
		11	-	6		
		11	-	6		
		-	-	-		
		-	-	-		

決勝

里川 (明德)	3	5	-	11	1	船場 (明德)
		12	-	10		
		11	-	6		
		11	-	9		
		-	-	-		