

第一三共ヘルスケア・レディース2019 第31回四国ブロックレディース卓球大会

記 録

日 時	令和元年12月15日(日) 9時～
会 場	愛媛県総合運動公園体育館
主 催	(公財)日本卓球協会 四 国 卓 球 連 盟
主 管	愛 媛 県 卓 球 協 会
協 賛	第一三共ヘルスケア株式会社

団体戦 1部 予選リーグ

1 ~ 4 コート

A	1 卓球家クラブ	2 北島町体育協会	3 コスモス	4 カプリス	得点	順位
1 卓球家クラブ (香川)		3 - 0	3 - 0	3 - 0	6	1
2 北島町体育協会 (徳島)	0 - 3		3 - 0	3 - 1	5	2
3 コスモス (高知)	0 - 3	0 - 3		2 - 3	3	4
4 カプリス (愛媛)	0 - 3	1 - 3	3 - 2		4	3

5 ~ 8 コート

B	1 フォーネット	2 オリーブA	3 まろんず	4 アイクィーンごめん	得点	順位
1 フォーネット (愛媛)		3 - 2	3 - 1	3 - 0	6	1
2 オリーブA (香川)	2 - 3		1 - 3	3 - 0	4	3
3 まろんず (徳島)	1 - 3	3 - 1		3 - 0	5	2
4 アイクィーンごめん (高知)	0 - 3	0 - 3	0 - 3		3	4

9 ~ 12 コート

C	1 市川モータース	2 今治モナリザA	3 多度津クラブ	4 眉山クラブ	得点	順位
1 市川モータース (高知)		0 - 3	3 - 1	2 - 3	4	2
2 今治モナリザA (愛媛)	3 - 0		3 - 0	3 - 0	6	1
3 多度津クラブ (香川)	1 - 3	0 - 3		3 - 1	4	3
4 眉山クラブ (徳島)	3 - 2	0 - 3	1 - 3		4	4

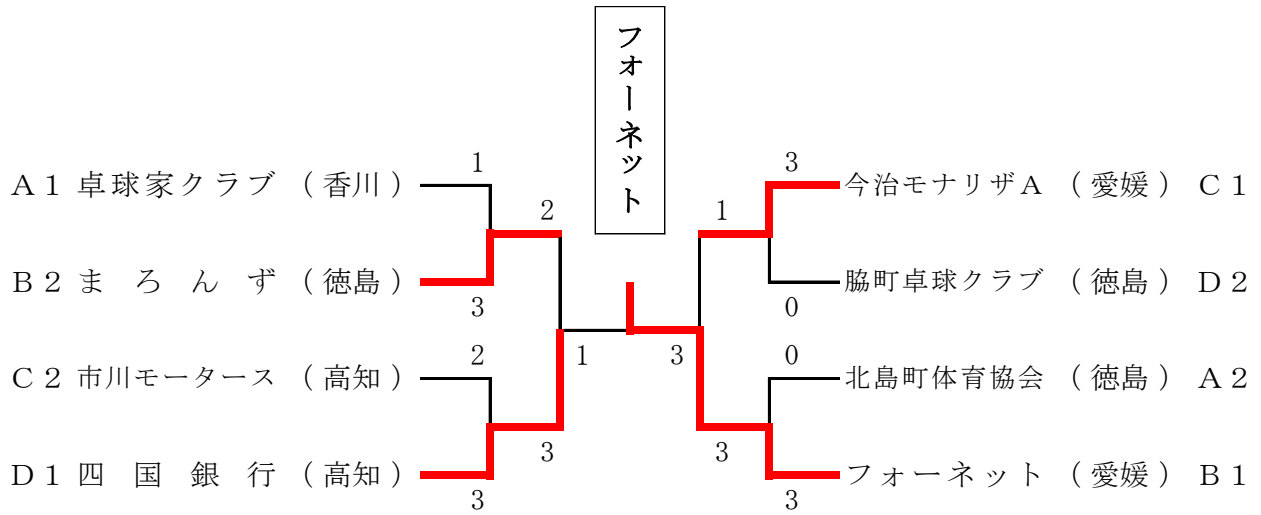
13 ~ 16 コート

D	1 脇町卓球クラブ	2 四国銀行	3 桑の実 A	4 オリーブB	得点	順位
1 脇町卓球クラブ (徳島)		0 - 3	3 - 1	3 - 2	5	2
2 四国銀行 (高知)	3 - 0		3 - 0	3 - 0	6	1
3 桑の実 A (愛媛)	1 - 3	0 - 3		0 - 3	3	4
4 オリーブB (香川)	2 - 3	0 - 3	3 - 0		4	3

試合順序

- ① $\begin{bmatrix} 1 - 4 \\ 2 - 3 \end{bmatrix}$ ② $\begin{bmatrix} 1 - 3 \\ 2 - 4 \end{bmatrix}$ ③ $\begin{bmatrix} 1 - 2 \\ 3 - 4 \end{bmatrix}$

団体戦 1部 決勝トーナメント



決勝戦

チーム名 (高知 県)		1 VS 3				チーム名 (愛媛 県)		
四国銀行						フォーネット		
1 D	佐藤一朱	0	6	——	11	3	梁田百合香	1 D
	武藤ゆみ		8	——	11		片上知代	
2 S	△宮尾知里	3	11	——	3	0	辻宏子	2 S
			11	——	3			
			11	——	7			
3 S	串間真吏	1	11	——	9	3	△光田瞳	3 S
			4	——	11			
			7	——	11			
			4	——	11			
4 S	八木勢津	0	3	——	11	3	中村朗江	4 S
			3	——	11			
			4	——	11			
5 S	佐藤一朱		——	——	——		片上知代	5 S
			——	——	——			
			——	——	——			
			——	——	——			
			——	——	——			

団体戦 2部 予選リーグ

17 ~ 20 コート

A	1 A S C (香川)	2 のぞみクラブ (徳島)	3 南国社中 (高知)	4 桑の実B (愛媛)	得点	順位
1 A S C (香川)		3 - 1	3 - 0	3 - 0	6	1
2 のぞみクラブ (徳島)	1 - 3		3 - 1	3 - 0	5	2
3 南国社中 (高知)	0 - 3	1 - 3		3 - 2	4	3
4 桑の実B (愛媛)	0 - 3	0 - 3	2 - 3		3	4

21 ~ 24 コート

B	1 ぷちとまと (愛媛)	2 オリーブC (香川)	3 海陽町体育協会 (徳島)	4 シグナル (高知)	得点	順位
1 ぷちとまと (愛媛)		0 - 3	1 - 3	2 - 3	3	4
2 オリーブC (香川)	3 - 0		0 - 3	3 - 2	5	2
3 海陽町体育協会 (徳島)	3 - 1	3 - 0		3 - 1	6	1
4 シグナル (高知)	3 - 2	2 - 3	1 - 3		4	3

25 ~ 28 コート

C	1 国松クラブ・コーパー (高知)	2 今治モナリザB (愛媛)	3 オリーブD (香川)	4 小松島クラブ (徳島)	得点	順位
1 国松クラブ・コーパー (高知)		3 - 2	2 - 3	0 - 3	4	3
2 今治モナリザB (愛媛)	2 - 3		1 - 3	1 - 3	3	4
3 オリーブD (香川)	3 - 2	3 - 1		3 - 2	6	1
4 小松島クラブ (徳島)	3 - 0	3 - 1	2 - 3		5	2

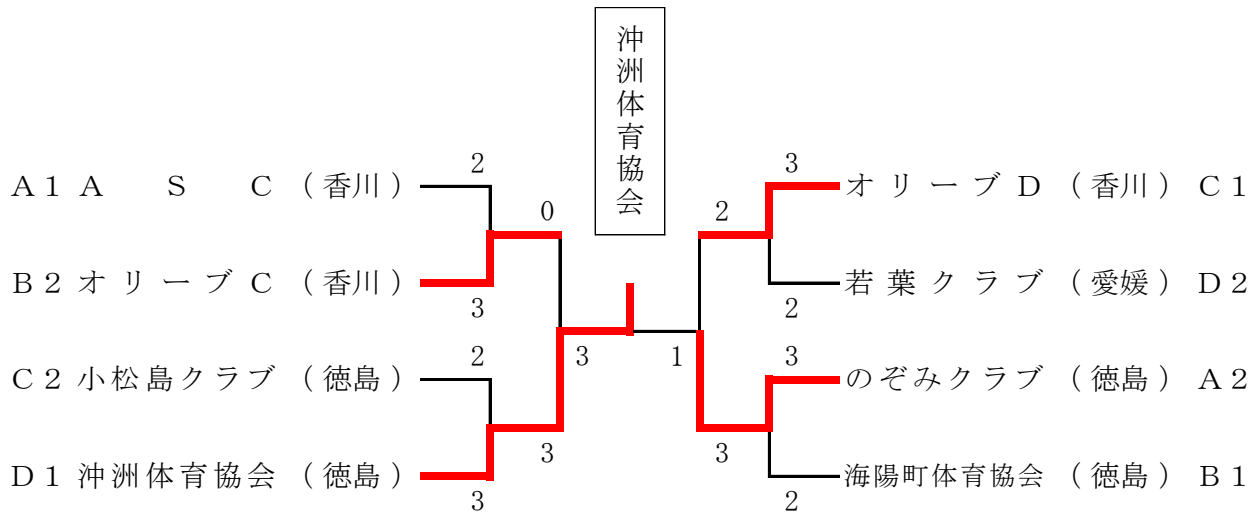
29 ~ 32 コート

D	1 沖洲体育協会 (徳島)	2 国松クラブ・フレンズ (高知)	3 若葉クラブ (愛媛)	4 卓窓会 (香川)	得点	順位
1 沖洲体育協会 (徳島)		3 - 2	3 - 0	3 - 0	6	1
2 国松クラブ・フレンズ (高知)	2 - 3		1 - 3	3 - 0	4	3
3 若葉クラブ (愛媛)	0 - 3	3 - 1		3 - 2	5	2
4 卓窓会 (香川)	0 - 3	0 - 3	2 - 3		3	4

試合順序

- ① $\begin{bmatrix} 1 & - & 4 \\ 2 & - & 3 \end{bmatrix}$ ② $\begin{bmatrix} 1 & - & 3 \\ 2 & - & 4 \end{bmatrix}$ ③ $\begin{bmatrix} 1 & - & 2 \\ 3 & - & 4 \end{bmatrix}$

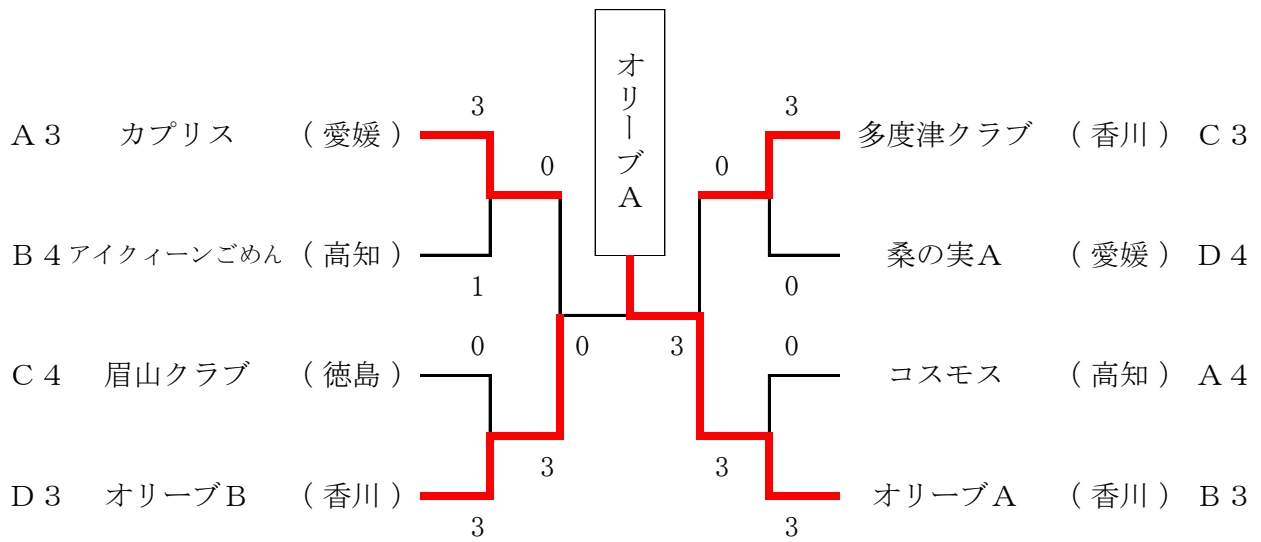
団体戦 2部 決勝トーナメント



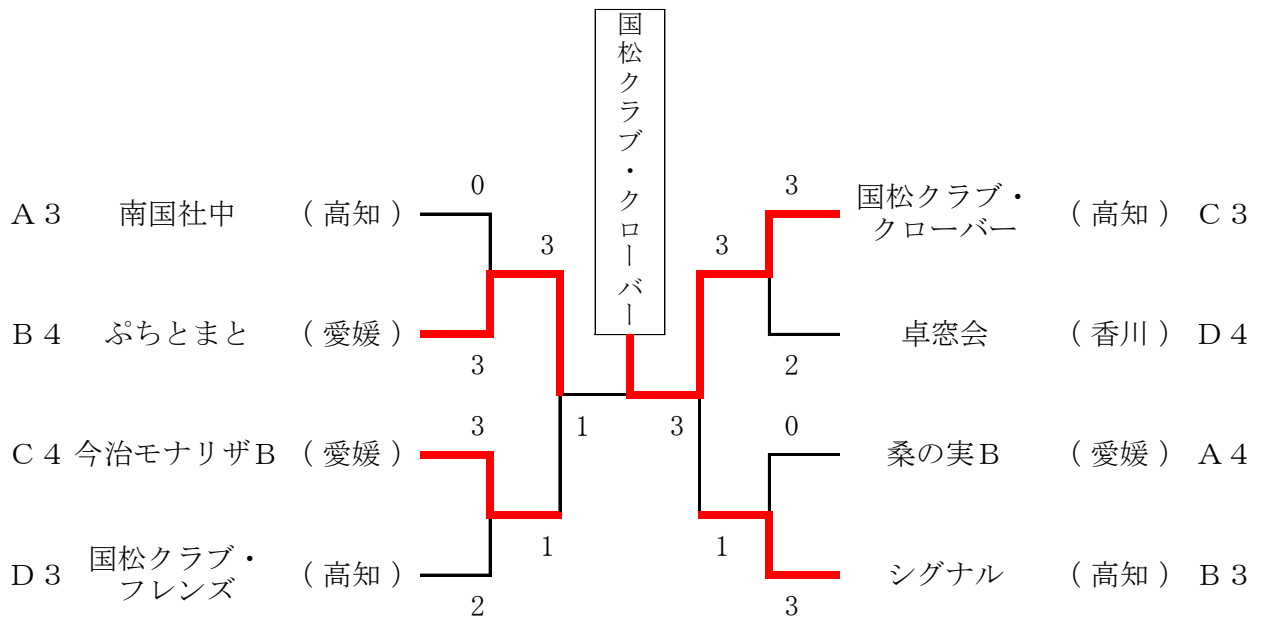
決勝戦

チーム名 (徳島県)		3 VS 1				チーム名 (徳島県)		
沖洲体育協会						のぞみクラブ		
1 D	金森和代	3	5	—	11	2	藤岡明美	1 D
	土肥江美		8	—	11		野口由美	
			11	—	9			
			12	—	10			
2 S	△崎川尚美	0	3	—	11	3	倉橋亜希子	2 S
			6	—	11			
			5	—	11			
3 S	山下康代	3	11	—	6	0	幸田光枝	3 S
			13	—	11			
			11	—	7			
4 S	白河美菜子	3	11	—	7	2	福田美知子	4 S
			10	—	12			
			8	—	11			
			11	—	5			
5 S	土肥江美		12	—	10		野口由美	5 S
				—				
				—				
				—				

団体戦 1部 3・4位 決勝トーナメント



団体戦 2部 3・4位 決勝トーナメント



ダブルス 1部 予選リーグ

33 コート

A	1 高橋・上枝 (香川)	2 馬瀬・國岡 (徳島)	3 中山・岡林 (高知)	4 竹本・芳之内 (愛媛)	得点	順位
1 高橋・上枝 (香川)		1 - 3	0 - 3	3 - 2	4	3
2 馬瀬・國岡 (徳島)	3 - 1		0 - 3	3 - 1	5	2
3 中山・岡林 (高知)	3 - 0	3 - 0		3 - 0	6	1
4 竹本・芳之内 (愛媛)	2 - 3	1 - 3	0 - 3		3	4

34 コート

B	1 金子・二宮 (愛媛)	2 中野・近藤 (香川)	3 安芸・大久保 (徳島)	4 中内・近藤 (高知)	得点	順位
1 金子・二宮 (愛媛)		3 - 0	3 - 1	1 - 3	5	2
2 中野・近藤 (香川)	0 - 3		3 - 2	1 - 3	4	3
3 安芸・大久保 (徳島)	1 - 3	2 - 3		0 - 3	3	4
4 中内・近藤 (高知)	3 - 1	3 - 1	3 - 0		6	1

35 コート

C	1 中野・錦村 (高知)	2 徳田・渡部 (愛媛)	3 小田・和田 (香川)	4 藤井・新居 (徳島)	得点	順位
1 中野・錦村 (高知)		L w/o	L w/o	L w/o	0	4
2 徳田・渡部 (愛媛)	W w/o		3 - 0	3 - 0	6	1
3 小田・和田 (香川)	W w/o	0 - 3		3 - 2	5	2
4 藤井・新居 (徳島)	W w/o	0 - 3	2 - 3		4	3

36 コート

D	1 十川・乾 (徳島)	2 濱川・別役 (高知)	3 山口・正岡 (愛媛)	4 松田・三原 (香川)	得点	順位
1 十川・乾 (徳島)		3 - 0	3 - 0	3 - 0	6	1
2 濱川・別役 (高知)	0 - 3		1 - 3	3 - 1	4	3
3 山口・正岡 (愛媛)	0 - 3	3 - 1		3 - 0	5	2
4 松田・三原 (香川)	0 - 3	1 - 3	0 - 3		3	4

試合順序

- ① 1 - 4 (2 審判) ② 2 - 3 (1 審判) ③ 1 - 3 (4 審判)
 ④ 2 - 4 (1 審判) ⑤ 1 - 2 (3 審判) ⑥ 3 - 4 (2 審判)

ダブルス 2部 予選リーグ

37 コート

A	1 川上・池田 (香川)	2 吉積・小山 (徳島)	3 浅見・森井 (高知)	4 熊野・松本 (愛媛)	得点	順位
1 川上・池田 (香川)		3 - 2	3 - 1	3 - 2	6	1
2 吉積・小山 (徳島)	2 - 3		0 - 3	2 - 3	3	4
3 浅見・森井 (高知)	1 - 3	3 - 0		0 - 3	4	3
4 熊野・松本 (愛媛)	2 - 3	3 - 2	3 - 0		5	2

38 コート

B	1 高市・細川 (愛媛)	2 忽那・岡崎 (香川)	3 吉田・奥村 (徳島)	4 池川・刈谷 (高知)	得点	順位
1 高市・細川 (愛媛)		3 - 0	3 - 1	3 - 0	6	1
2 忽那・岡崎 (香川)	0 - 3		3 - 2	3 - 2	5	2
3 吉田・奥村 (徳島)	1 - 3	2 - 3		1 - 3	3	4
4 池川・刈谷 (高知)	0 - 3	2 - 3	3 - 1		4	3

39 コート

C	1 橋本・山本 (高知)	2 稲見・兵頭 (愛媛)	3 木下・梶原 (香川)	4 福井・吉良 (徳島)	得点	順位
1 橋本・山本 (高知)		0 - 3	3 - 1	2 - 3	4	2
2 稲見・兵頭 (愛媛)	3 - 0		3 - 2	3 - 0	6	1
3 木下・梶原 (香川)	1 - 3	2 - 3		3 - 1	4	3
4 福井・吉良 (徳島)	3 - 2	0 - 3	1 - 3		4	4

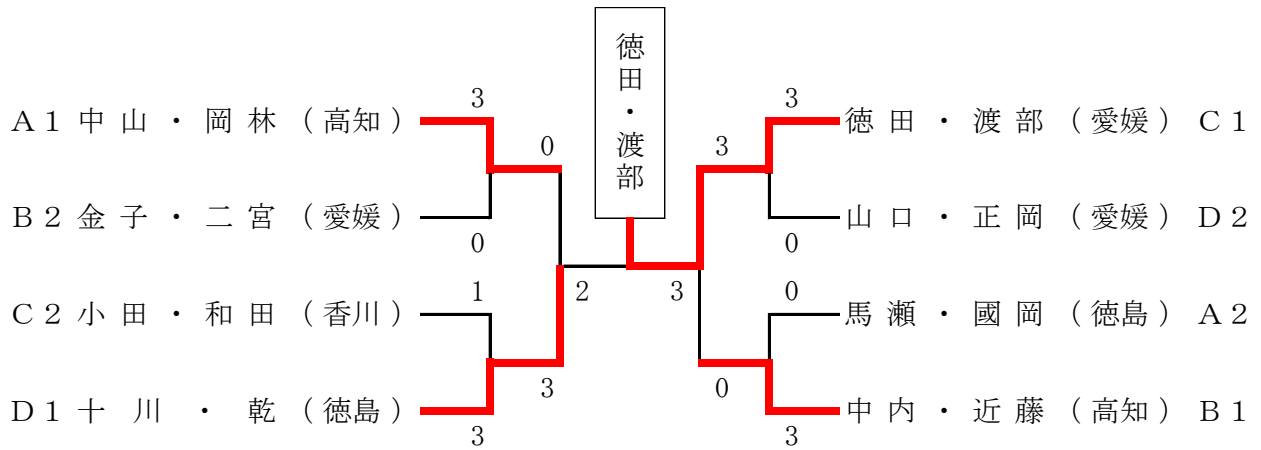
40 コート

D	1 柳蘇・山本 (徳島)	2 青木・三好 (高知)	3 渡辺・小池 (愛媛)	4 山本・山口 (香川)	得点	順位
1 柳蘇・山本 (徳島)		3 - 0	3 - 2	2 - 3	5	2
2 青木・三好 (高知)	0 - 3		0 - 3	0 - 3	3	4
3 渡辺・小池 (愛媛)	2 - 3	3 - 0		1 - 3	4	3
4 山本・山口 (香川)	3 - 2	3 - 0	3 - 1		6	1

試合順序

- ① 1 - 4 (2 審判) ② 2 - 3 (1 審判) ③ 1 - 3 (4 審判)
 ④ 2 - 4 (1 審判) ⑤ 1 - 2 (3 審判) ⑥ 3 - 4 (2 審判)

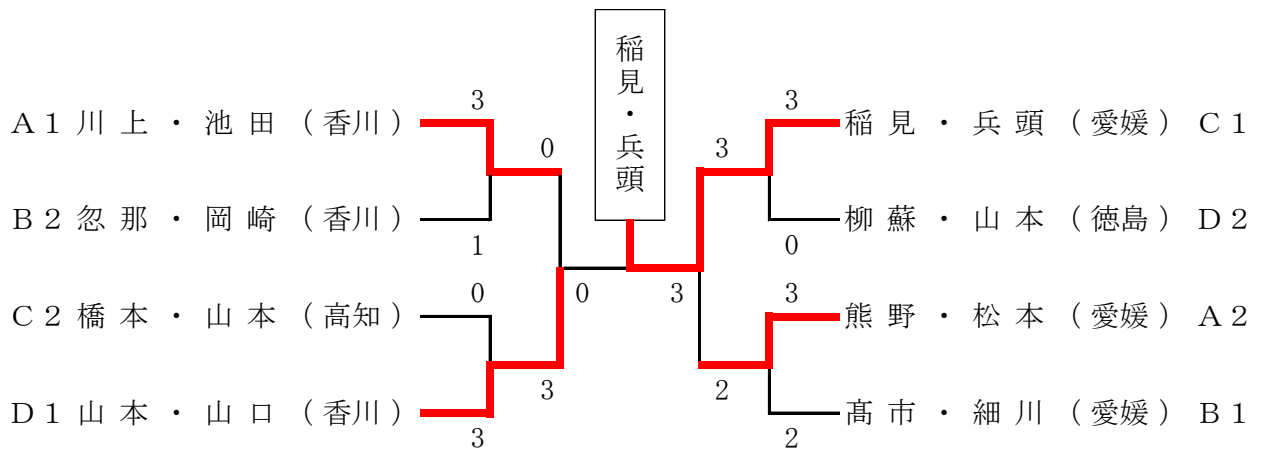
ダブルス 1部 決勝トーナメント



決勝戦

十川・乾	2		10	—	12		徳田・渡部	
			11	—	4	3		
			11	—	7			
(徳島)			8	—	11		(愛媛)	
			7	—	11			

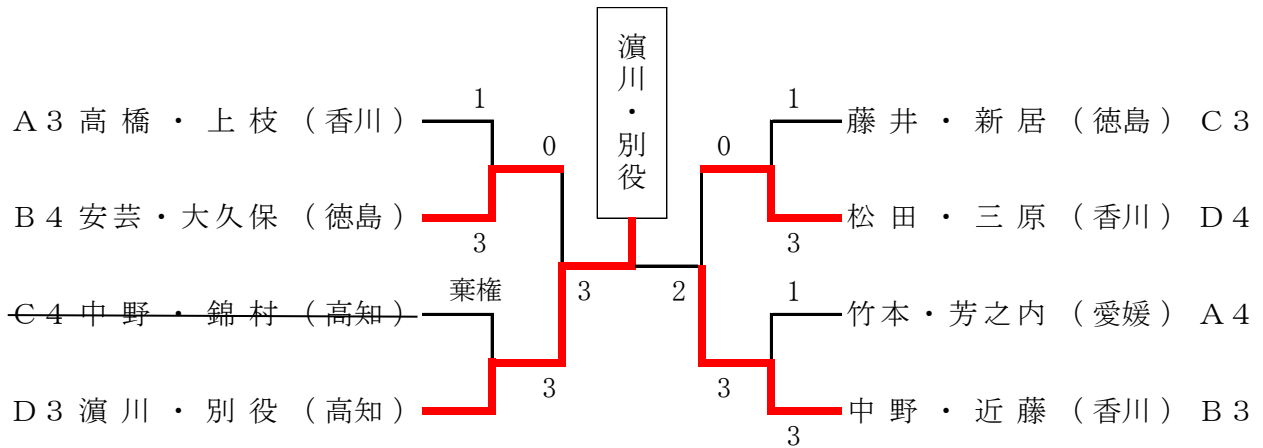
ダブルス 2部 決勝トーナメント



決勝戦

山本・山口	0		6	—	11		稲見・兵頭	
			2	—	11	3		
			9	—	11			
(香川)				—			(愛媛)	
				—				

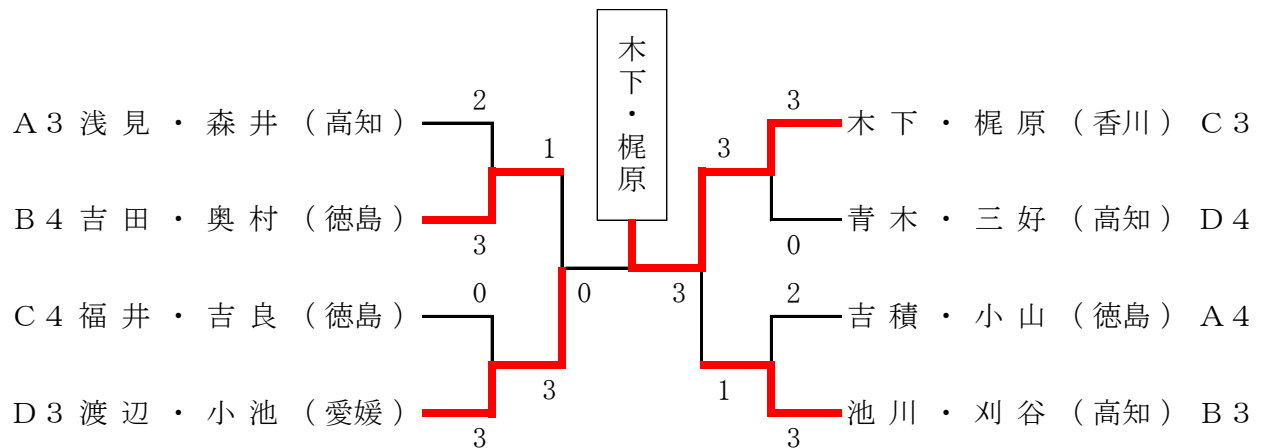
ダブルス 1部3・4位 決勝トーナメント



決勝戦

濱川・別役	$\left(\begin{array}{ccc} 7 & \text{---} & 11 \\ 11 & \text{---} & 7 \\ 11 & \text{---} & 8 \\ 8 & \text{---} & 11 \\ 11 & \text{---} & 9 \end{array} \right)$	中野・近藤	
(高知)		2	(香川)
3			

ダブルス 2部3・4位 決勝トーナメント



決勝戦

木下・梶原	$\left(\begin{array}{ccc} 11 & \text{---} & 9 \\ 11 & \text{---} & 8 \\ 11 & \text{---} & 2 \\ & \text{---} & \\ & \text{---} & \end{array} \right)$	渡辺・小池	
(香川)		0	(愛媛)
3			