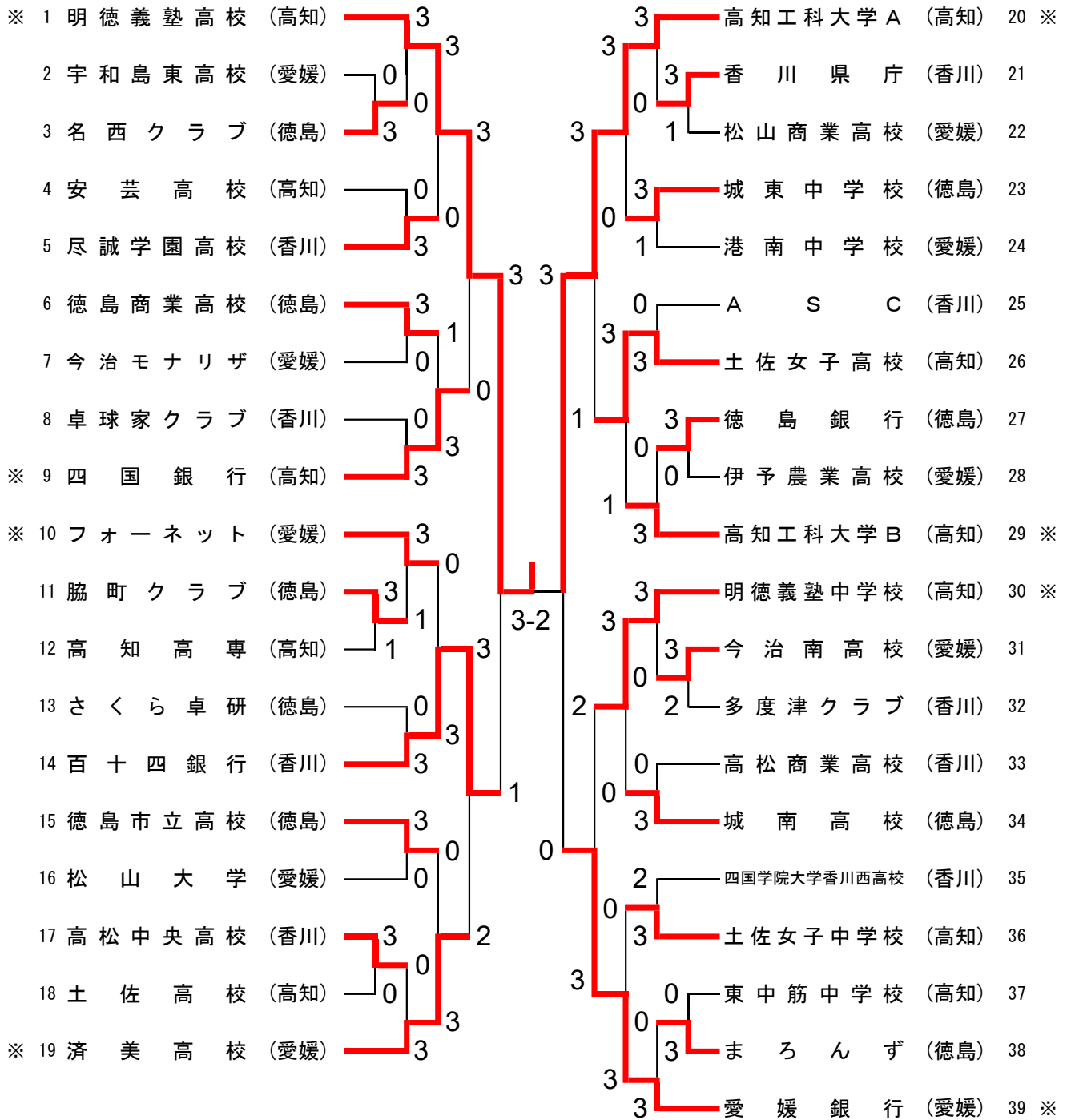


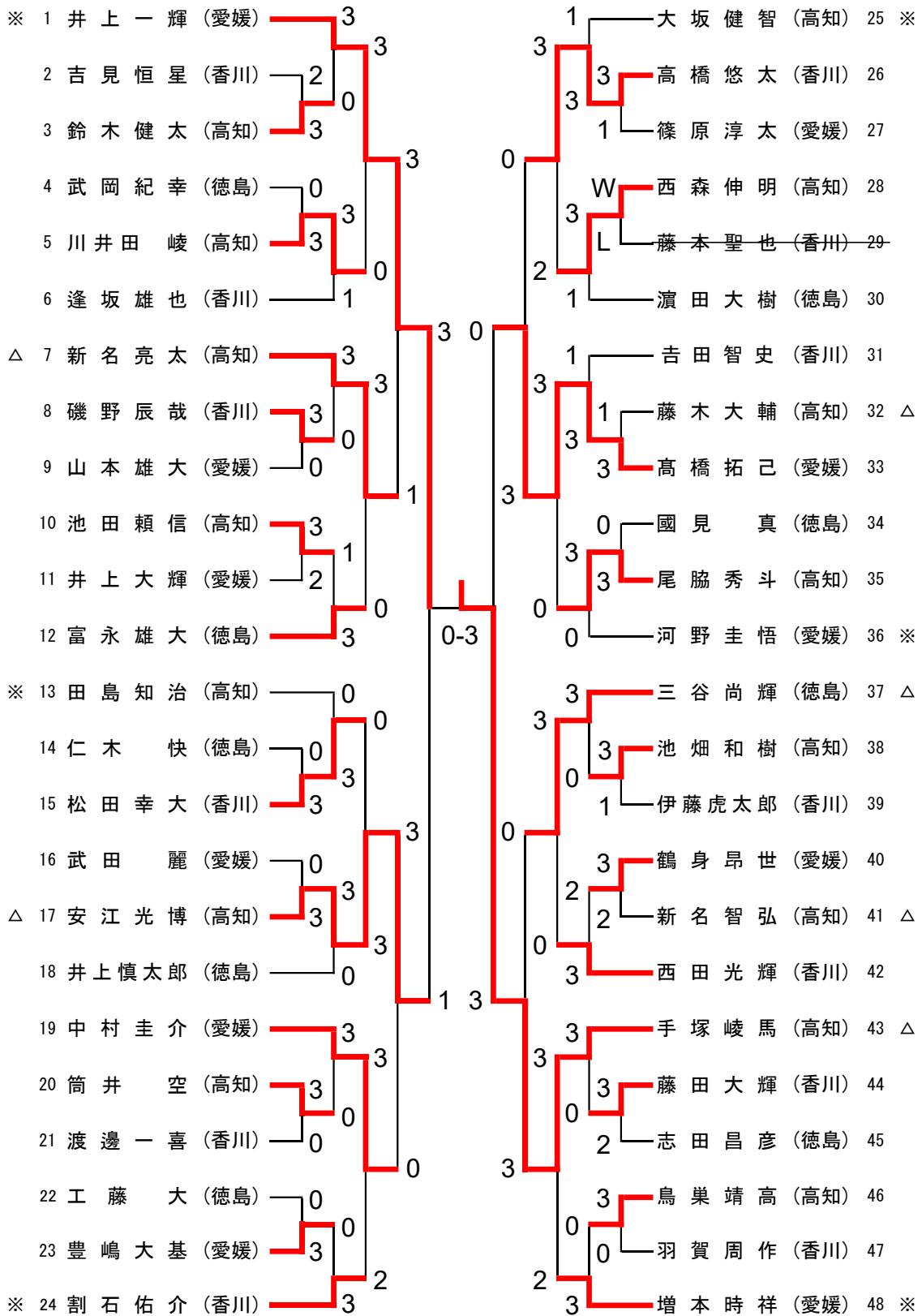
女子団体



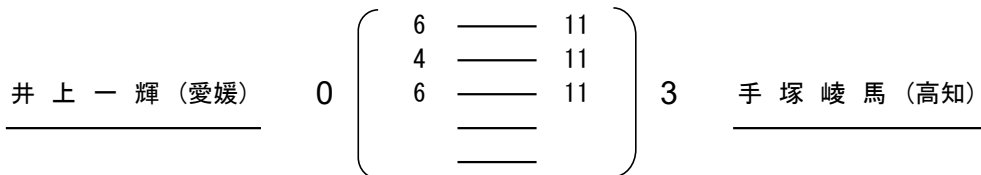
決勝戦

チーム名	1	2	3	4	5	計
明徳義塾高校	里川 奈優	船場 清華	岡田・高田	岡田 琴菜	三村 梨奈	3
対	11 6 12 9 4 8 11 10 11 11	11 5 9 11 11 4 11 11 9 8	7 11 5 11 5 11 3 11 9 11	11 10 11 11 5 12 4 6	12 11 12 10 5 10	対
高知工科大学 A	河渕 雅友	渡邊 貴子	河渕・家高	家高 しの	青木 優実	2

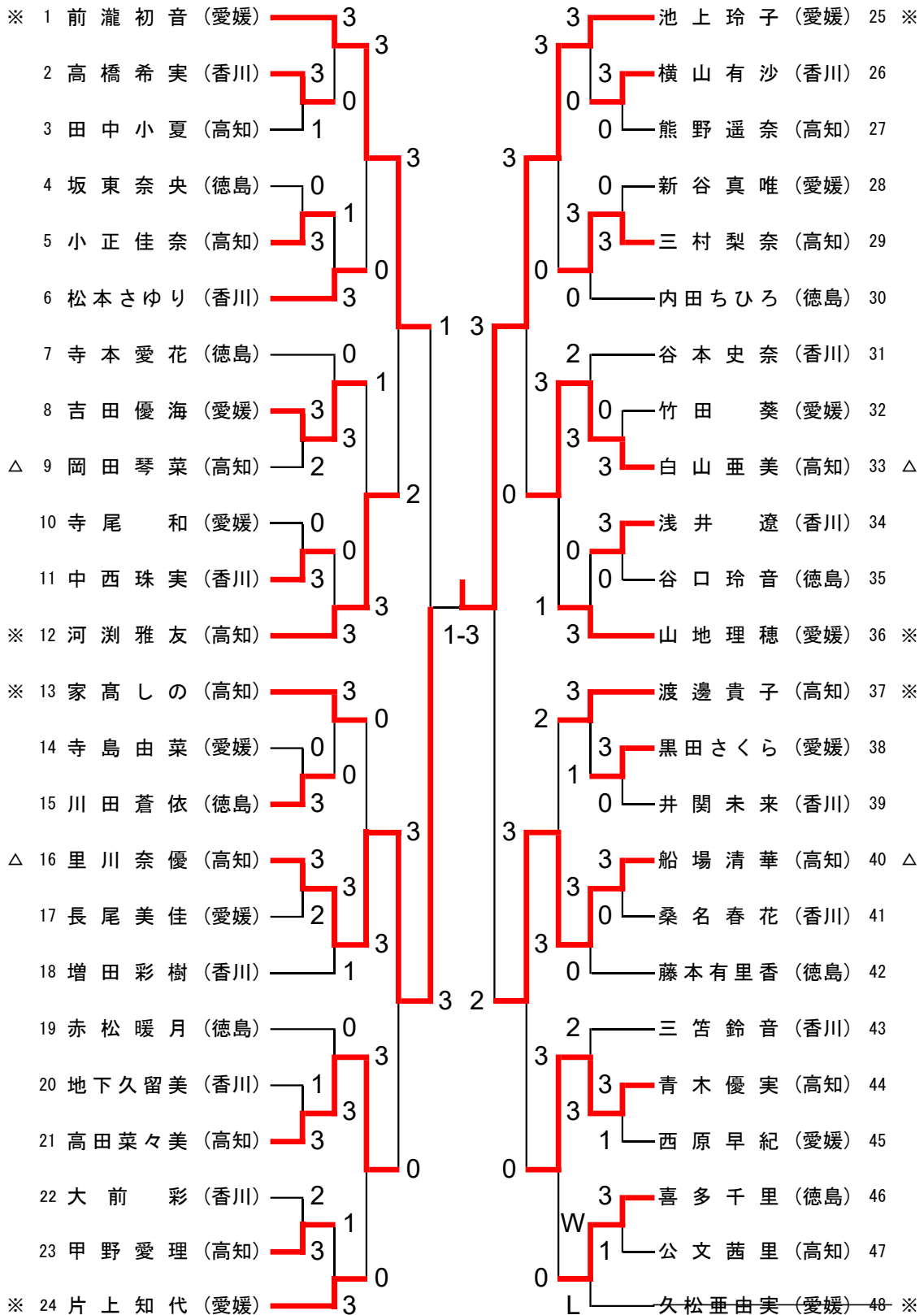
男子シングルス (11~15コート)



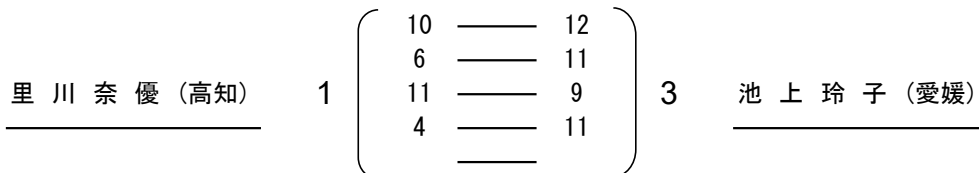
決勝戦



女子シングルス (16~20コート)

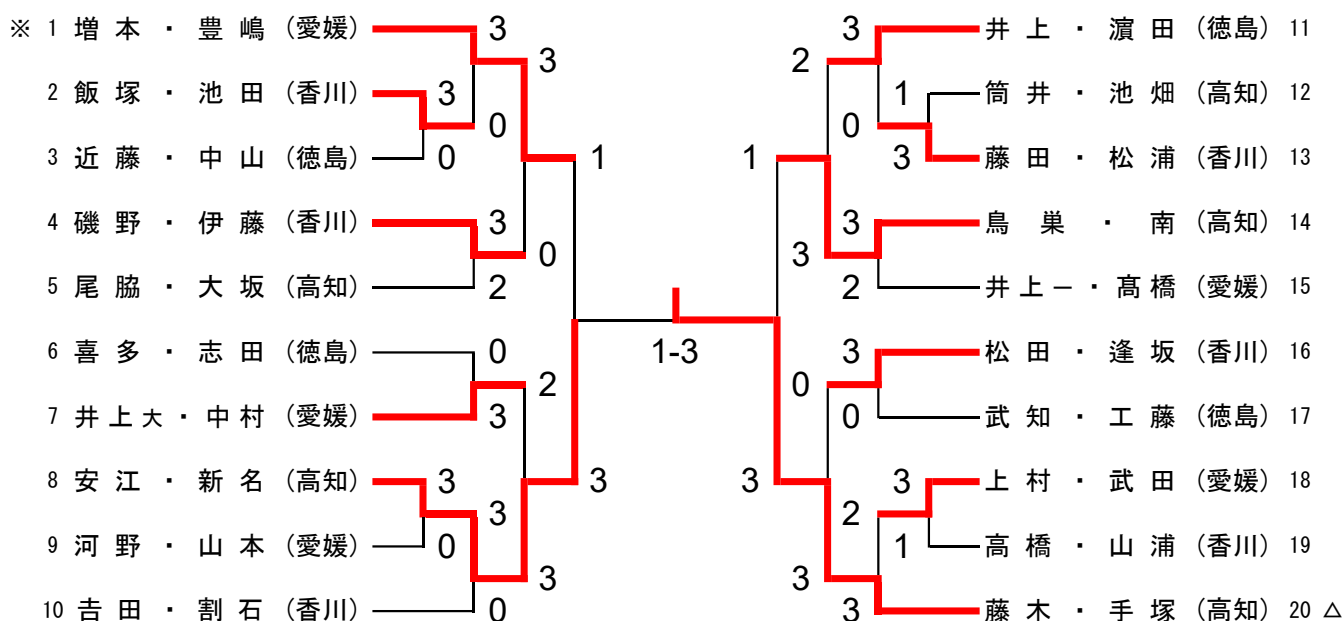


決勝戦



男子ダブルス

(11~15コート)

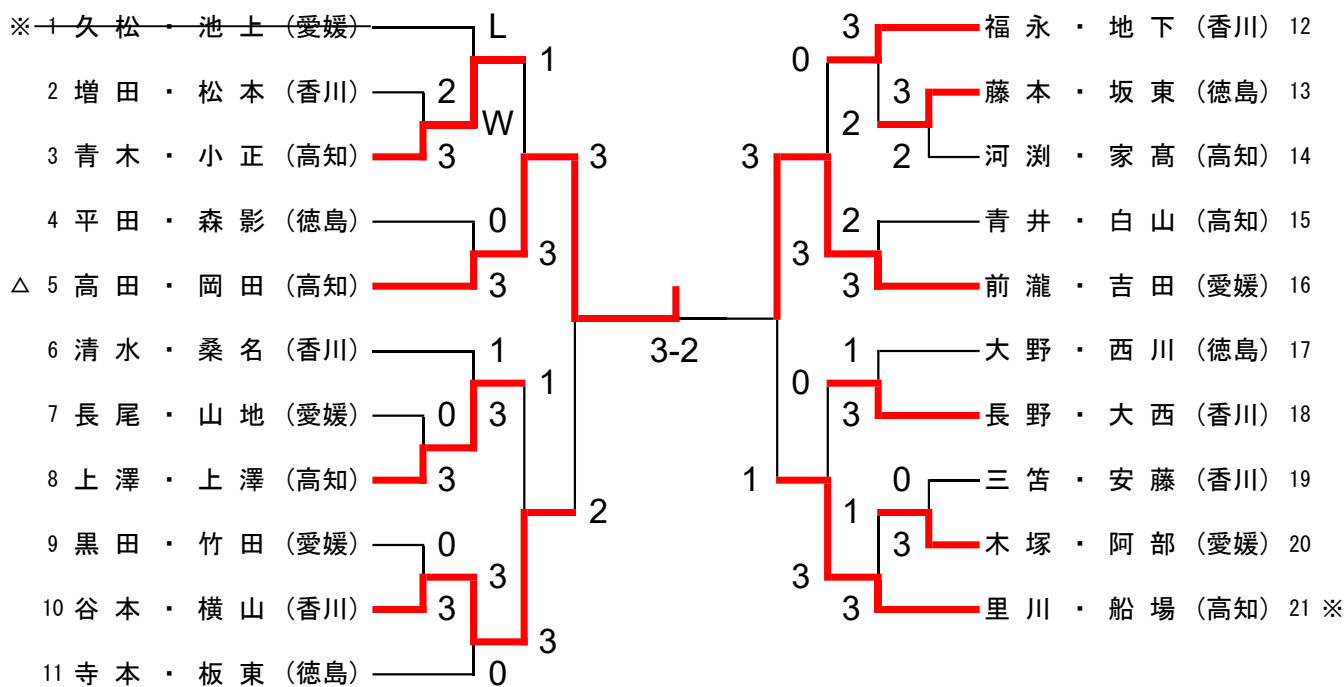


決勝戦

安江 光博 ・ (高知) 新名 亮太	1	$\left(\begin{array}{c} 5 \\ 12 \\ 2 \\ 5 \end{array} \right)$	3	藤木 大輔 ・ (高知) 手塚 峻馬
-----------------------------	---	---	---	-----------------------------

女子ダブルス

(16~20コート)

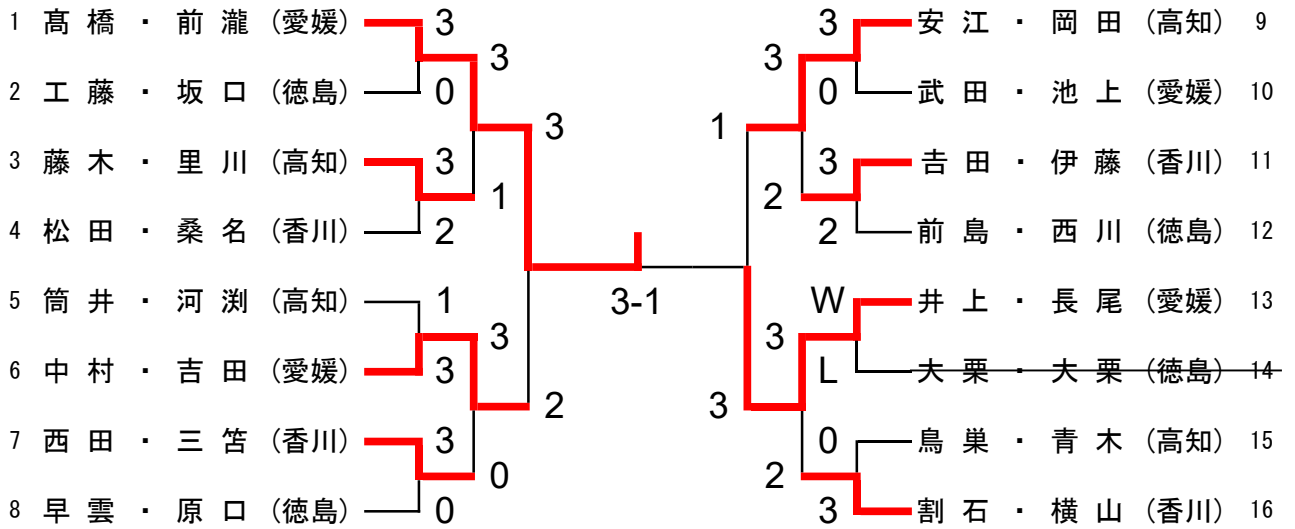


決勝戦

高田 菜々美 ・ (高知) 岡田 琴菜	3	$\left(\begin{array}{c} 14 \\ 8 \\ 11 \\ 6 \\ 11 \end{array} \right)$	2	前瀧 初音 ・ (愛媛) 吉田 優海
------------------------------	---	--	---	-----------------------------

混合ダブルス

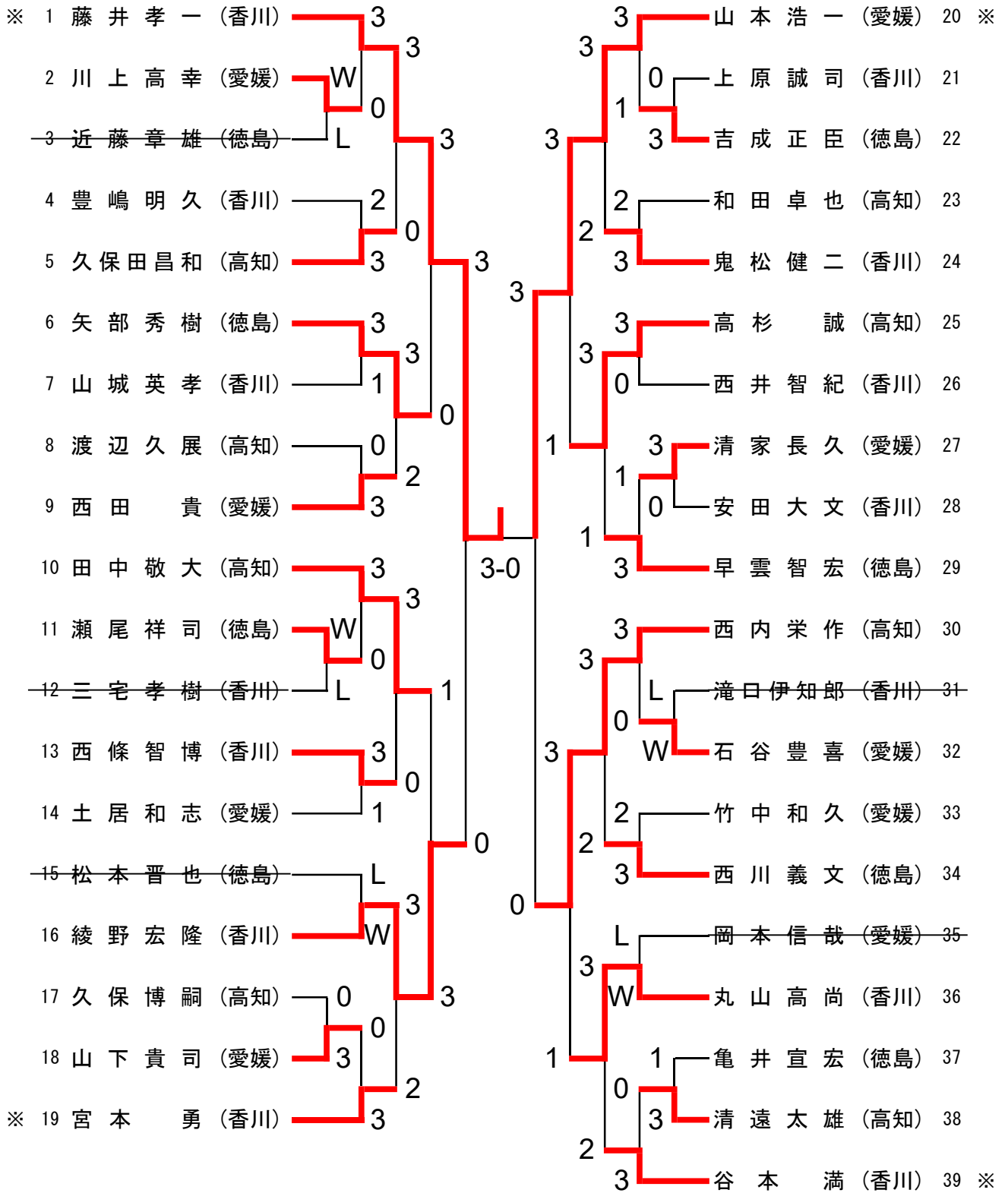
(11~18コート)



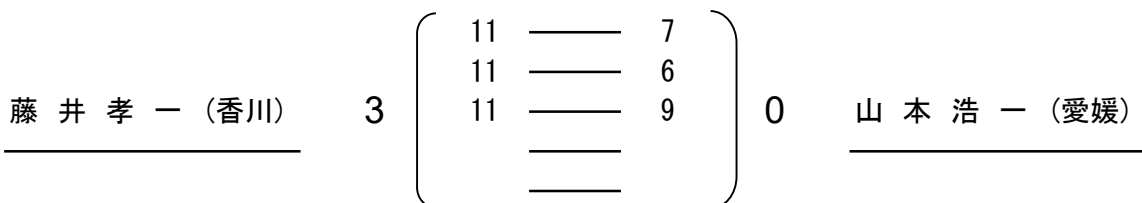
決勝戦

高橋 拓己 ・ (愛媛) 前瀧 初音	3	(<table border="0" style="width: 100%; text-align: center;"> <tr><td>11</td><td>_____</td><td>3</td></tr> <tr><td>11</td><td>_____</td><td>6</td></tr> <tr><td>8</td><td>_____</td><td>11</td></tr> <tr><td>11</td><td>_____</td><td>4</td></tr> <tr><td> </td><td>_____</td><td> </td></tr> </table>	11	_____	3	11	_____	6	8	_____	11	11	_____	4		_____)	1	井上 一輝 ・ (愛媛) 長尾 美佳
11	_____	3																			
11	_____	6																			
8	_____	11																			
11	_____	4																			

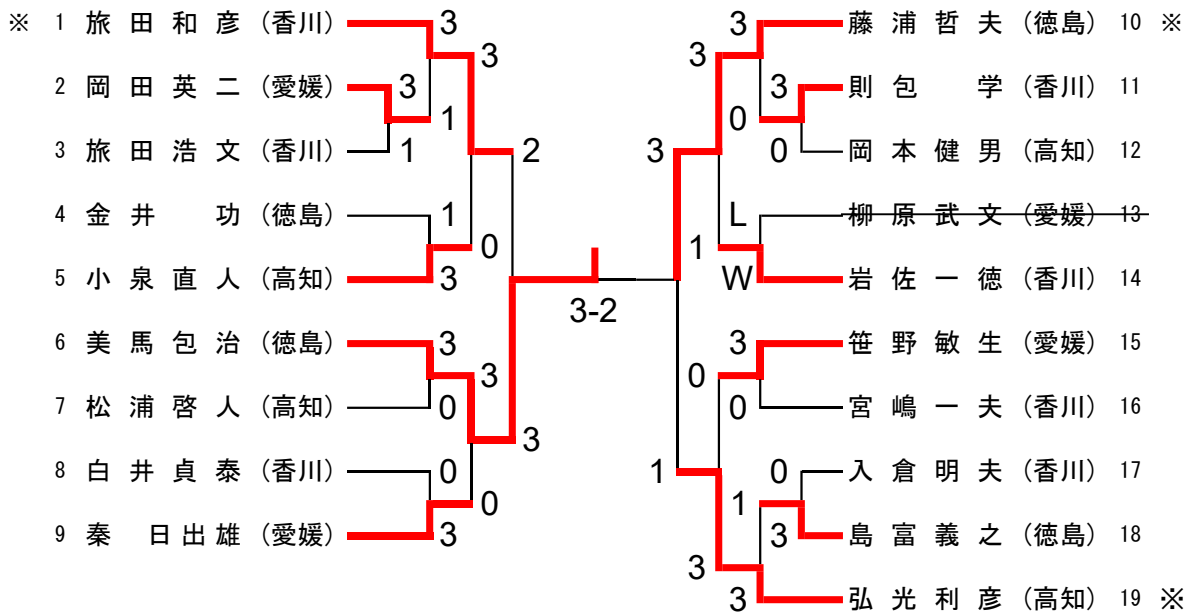
男子フォーティ (8~10コート)



決勝戦

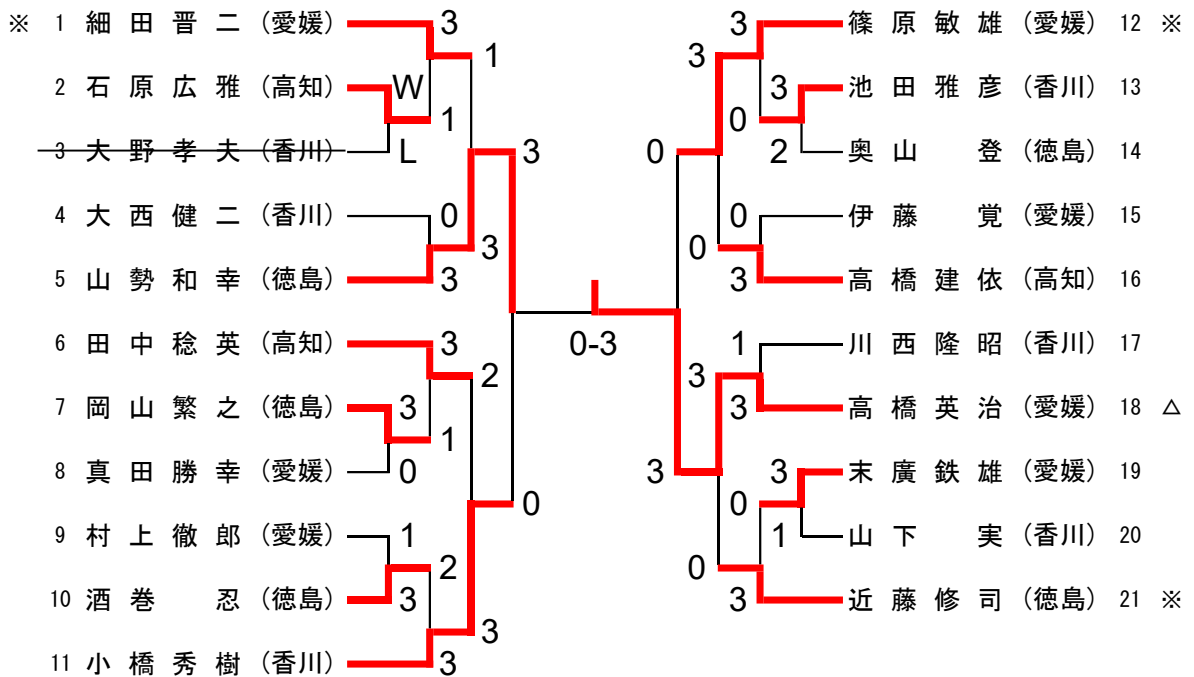


男子ローシックスティ (31コート)



美馬包治 (徳島)	3	$\left(\begin{array}{l} 11 \\ 11 \\ 6 \\ 7 \\ 11 \end{array} \right)$	2	$\left(\begin{array}{l} 8 \\ 9 \\ 11 \\ 11 \\ 8 \end{array} \right)$	藤浦哲夫 (徳島)
-----------	---	--	---	---	-----------

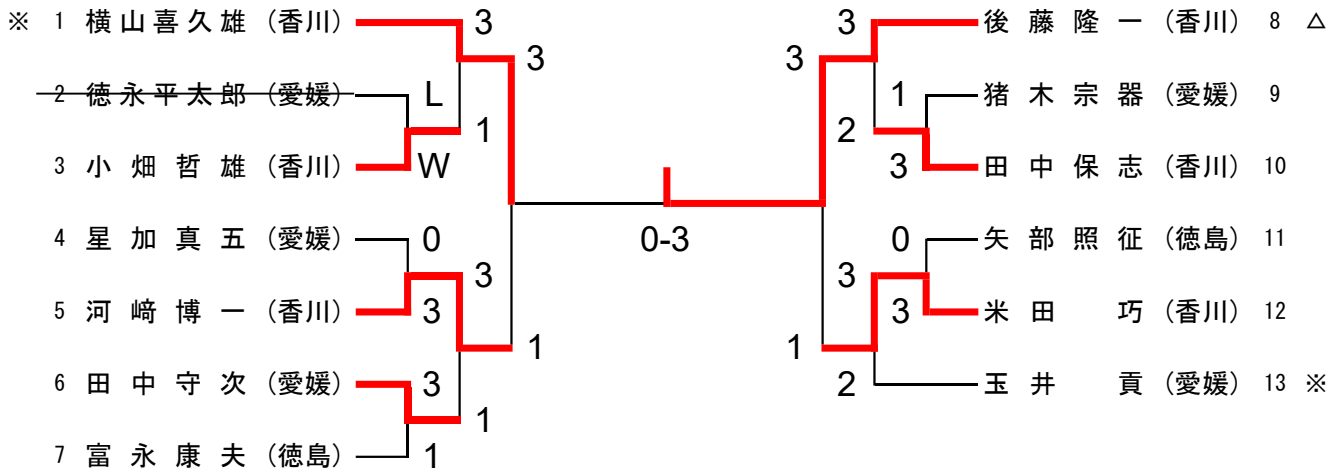
男子ハイシックスティ (32・33コート)



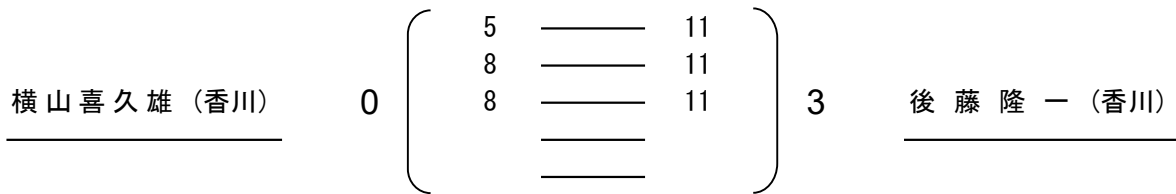
山勢和幸 (徳島)	0	$\left(\begin{array}{l} 8 \\ 5 \\ 6 \end{array} \right)$	3	$\left(\begin{array}{l} 11 \\ 11 \\ 11 \end{array} \right)$	高橋英治 (愛媛)
-----------	---	---	---	--	-----------

男子ローゼブンティ

(34コート)

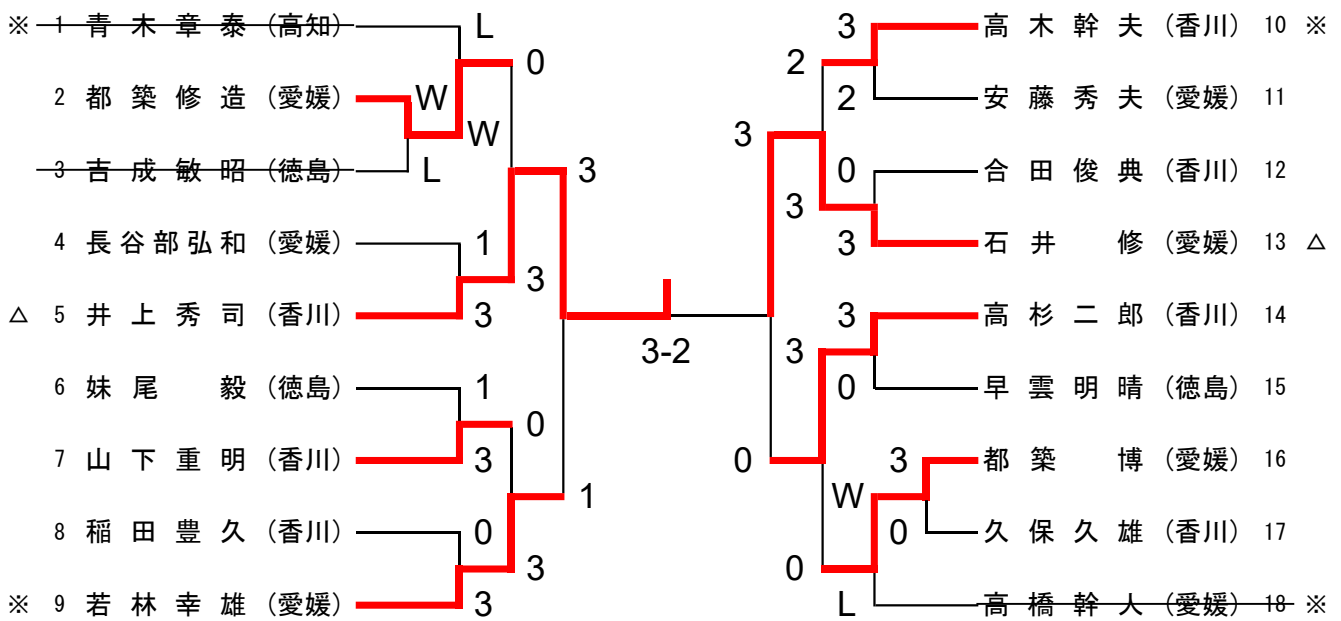


決勝戦

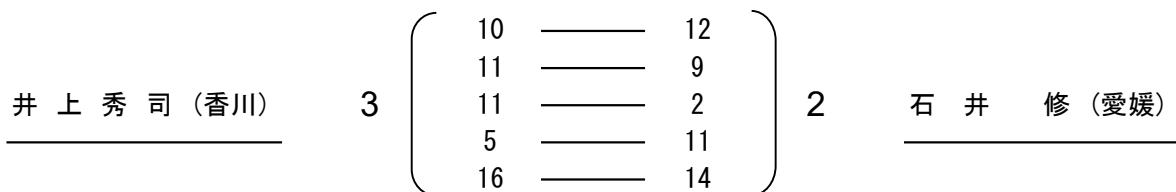


男子ハイセブンティ

(35コート)

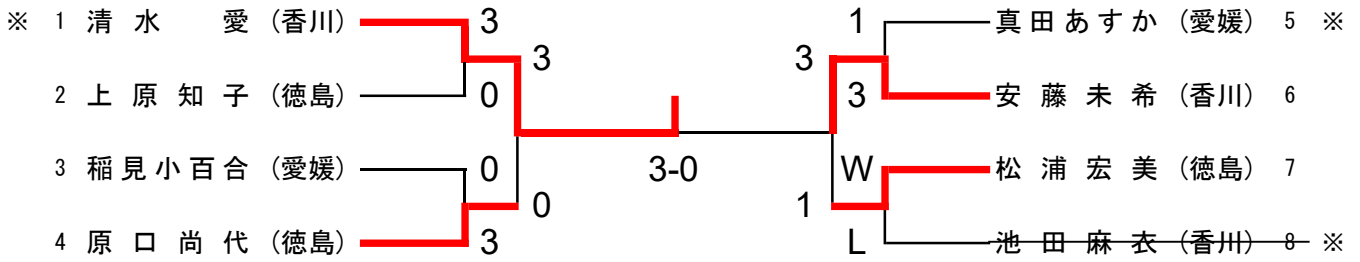


決勝戦

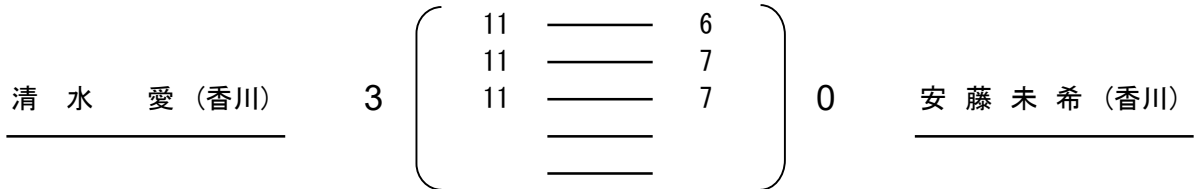


女子サーティ

(7コート)

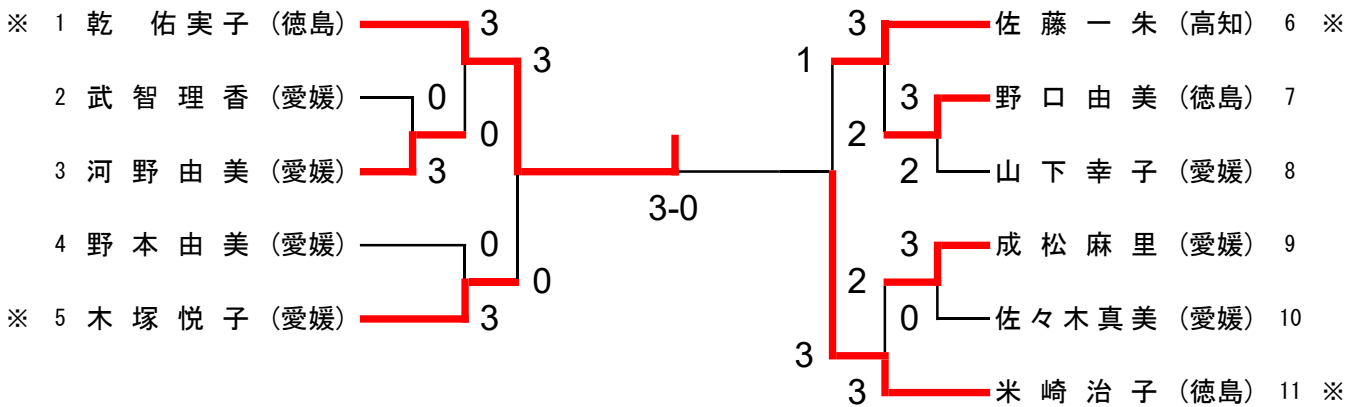


決勝戦

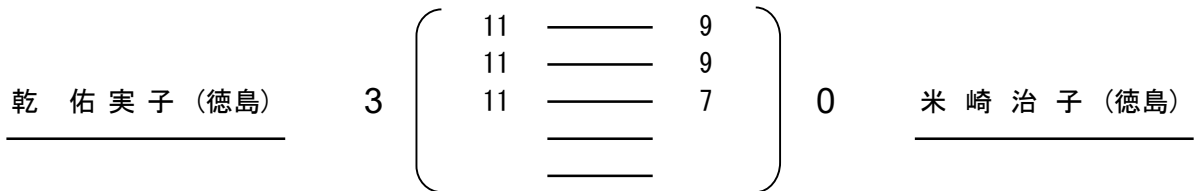


女子フォーティ

(27コート)

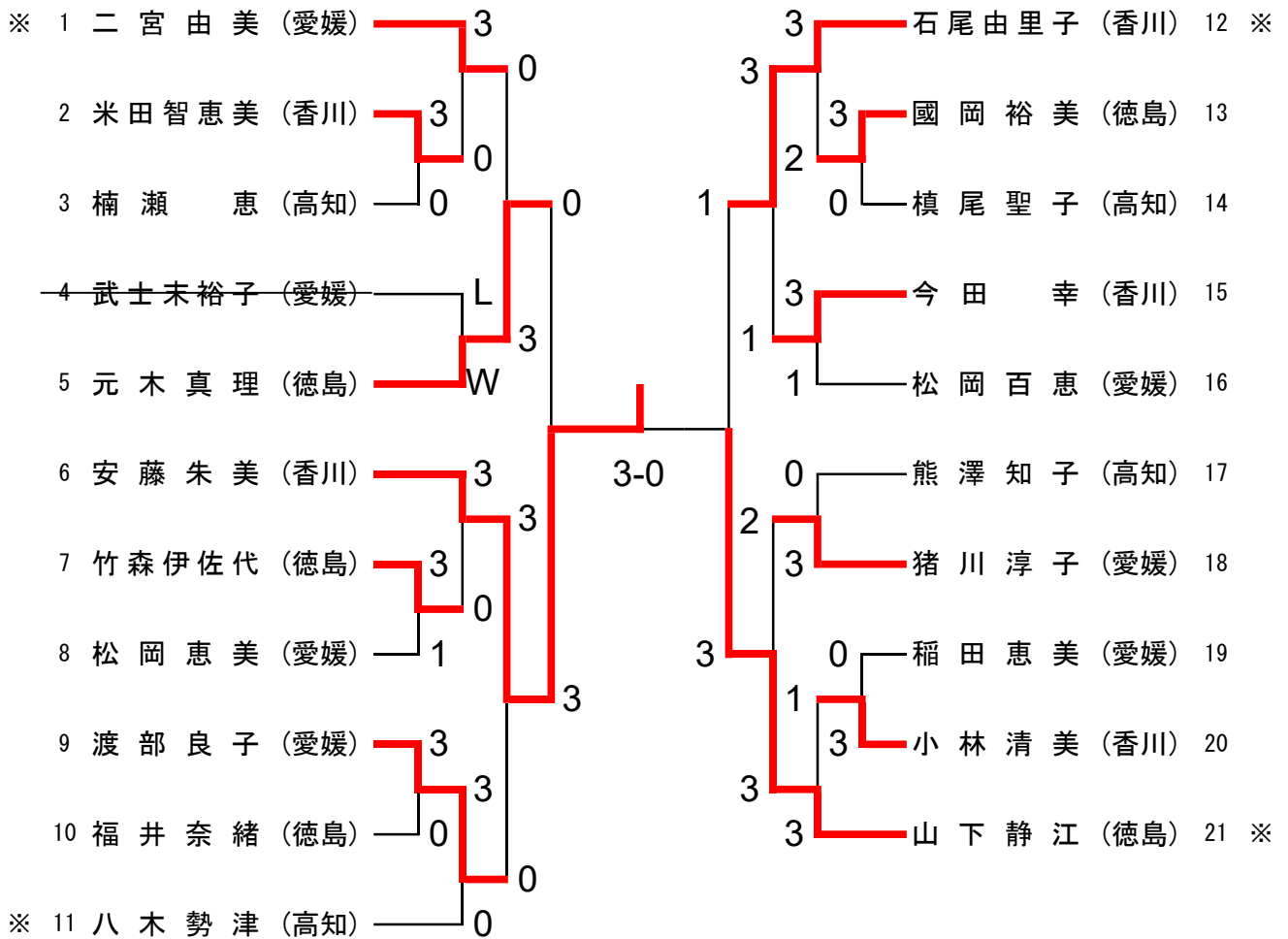


決勝戦

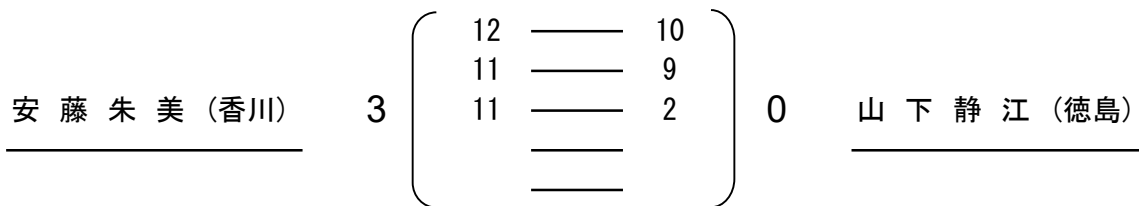


女子フィフティ

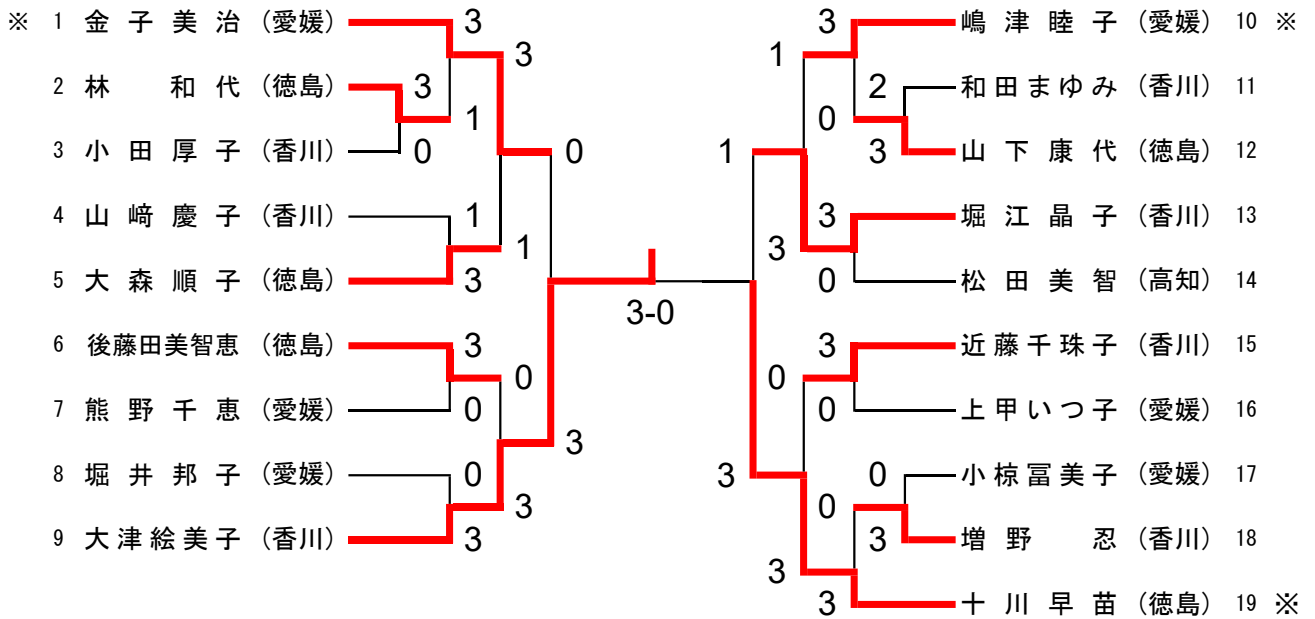
(28コート)



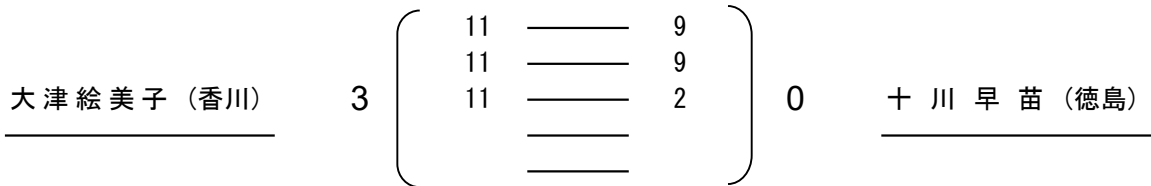
決勝戦



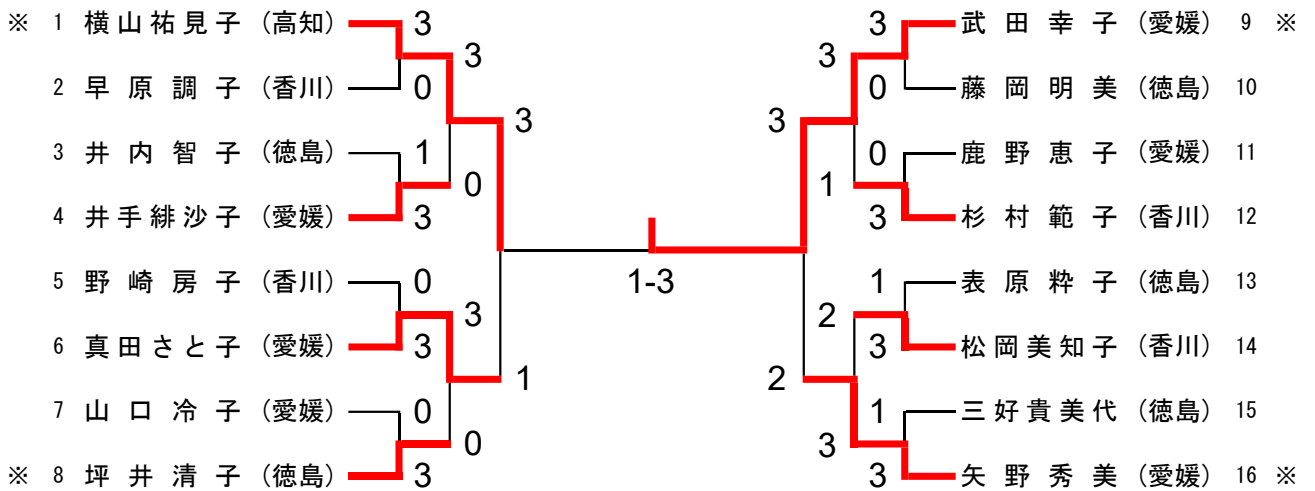
女子ローシックスティ (38コート)



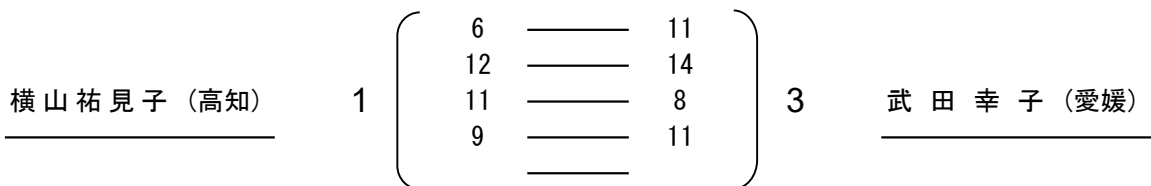
決勝戦



女子ハイシックスティ (39コート)

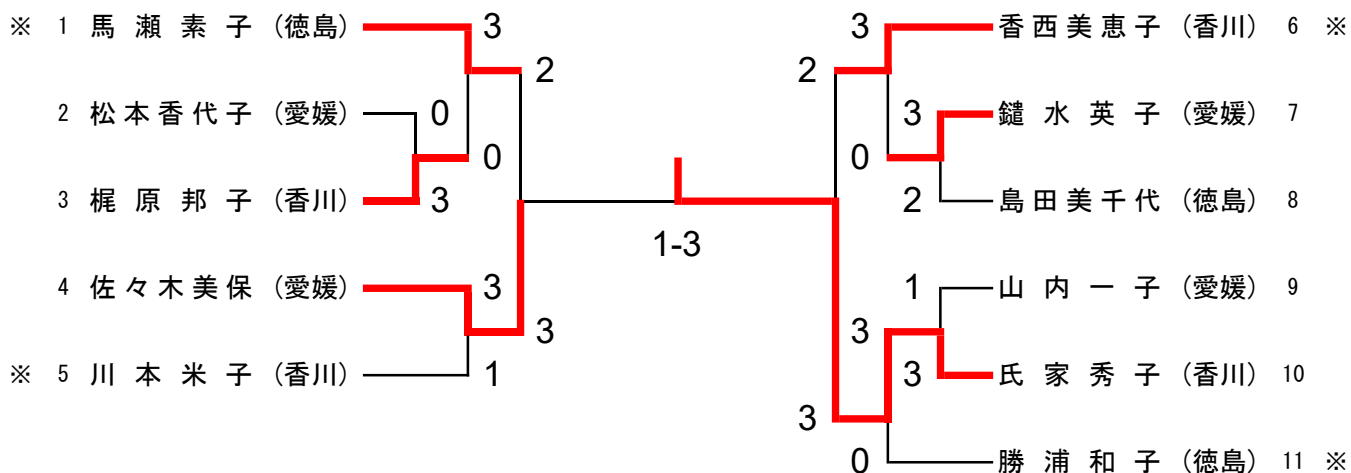


決勝戦



女子ローゼブンティ

(40コート)

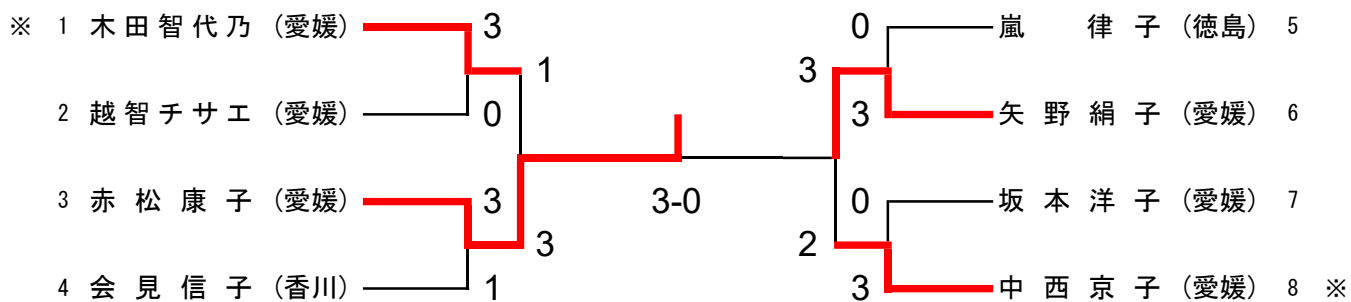


決勝戦

<u>佐々木美保 (愛媛)</u>	1	<table style="margin: auto; border: none;"> <tr><td style="border: none;">7</td><td style="border: none;">_____</td><td style="border: none;">11</td></tr> <tr><td style="border: none;">4</td><td style="border: none;">_____</td><td style="border: none;">11</td></tr> <tr><td style="border: none;">11</td><td style="border: none;">_____</td><td style="border: none;">4</td></tr> <tr><td style="border: none;">5</td><td style="border: none;">_____</td><td style="border: none;">11</td></tr> <tr><td style="border: none;"> </td><td style="border: none;">_____</td><td style="border: none;"> </td></tr> </table>	7	_____	11	4	_____	11	11	_____	4	5	_____	11		_____		3	<u>氏家秀子 (香川)</u>
7	_____	11																	
4	_____	11																	
11	_____	4																	
5	_____	11																	

女子ハイセブンティ

(41コート)

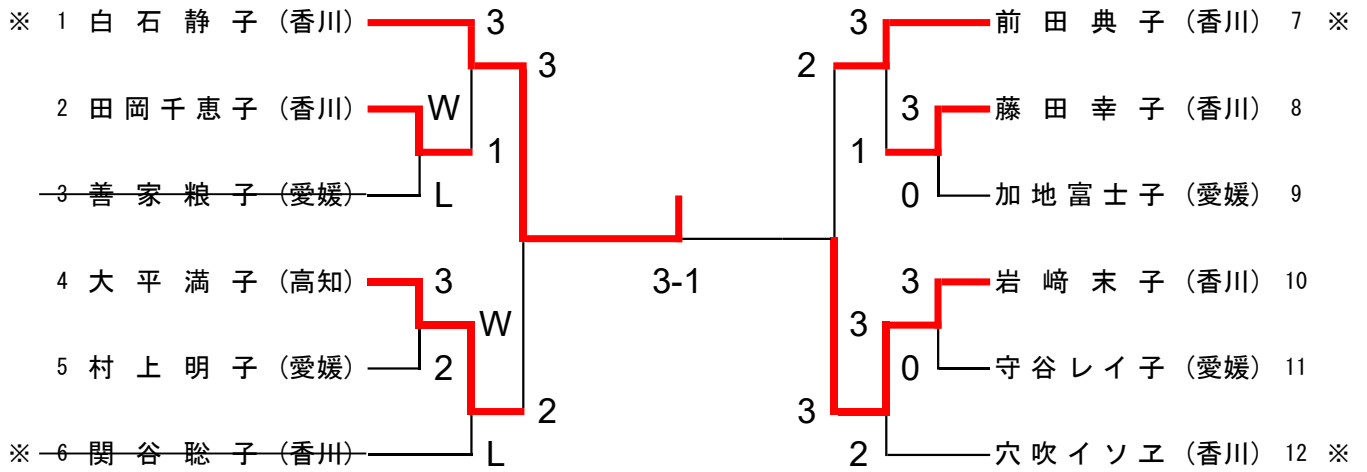


決勝戦

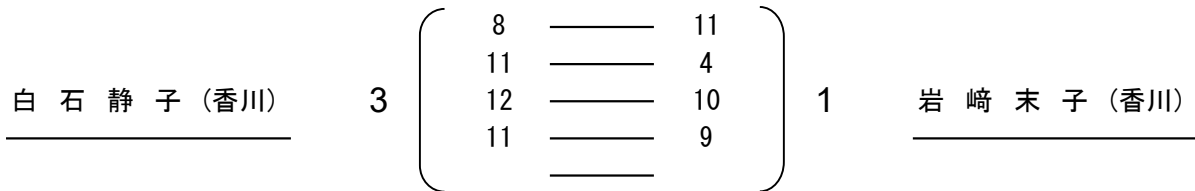
<u>赤松康子 (愛媛)</u>	3	<table style="margin: auto; border: none;"> <tr><td style="border: none;">11</td><td style="border: none;">_____</td><td style="border: none;">5</td></tr> <tr><td style="border: none;">11</td><td style="border: none;">_____</td><td style="border: none;">5</td></tr> <tr><td style="border: none;">13</td><td style="border: none;">_____</td><td style="border: none;">11</td></tr> <tr><td style="border: none;"> </td><td style="border: none;">_____</td><td style="border: none;"> </td></tr> </table>	11	_____	5	11	_____	5	13	_____	11		_____		0	<u>矢野絹子 (愛媛)</u>
11	_____	5														
11	_____	5														
13	_____	11														

女子エイティ

(42コート)

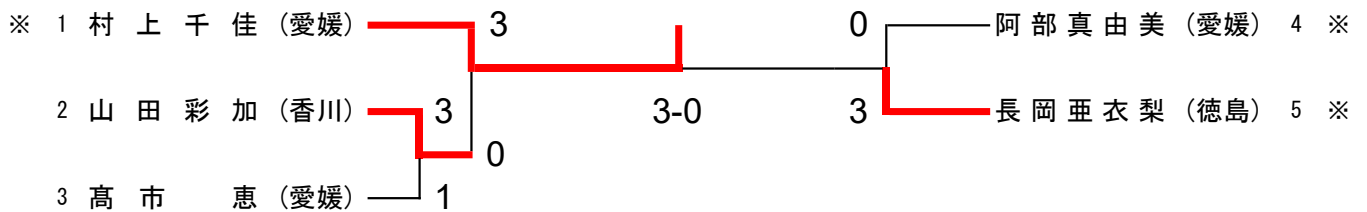


決勝戦

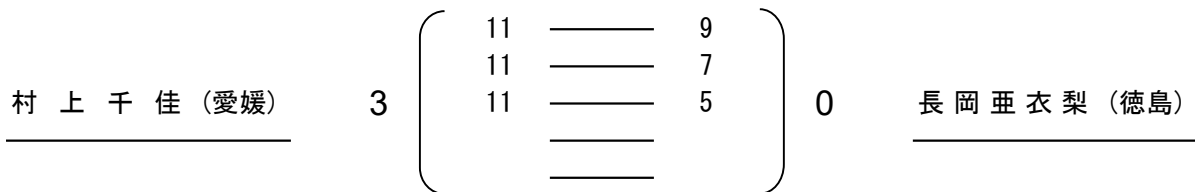


女子教職員

(37コート)

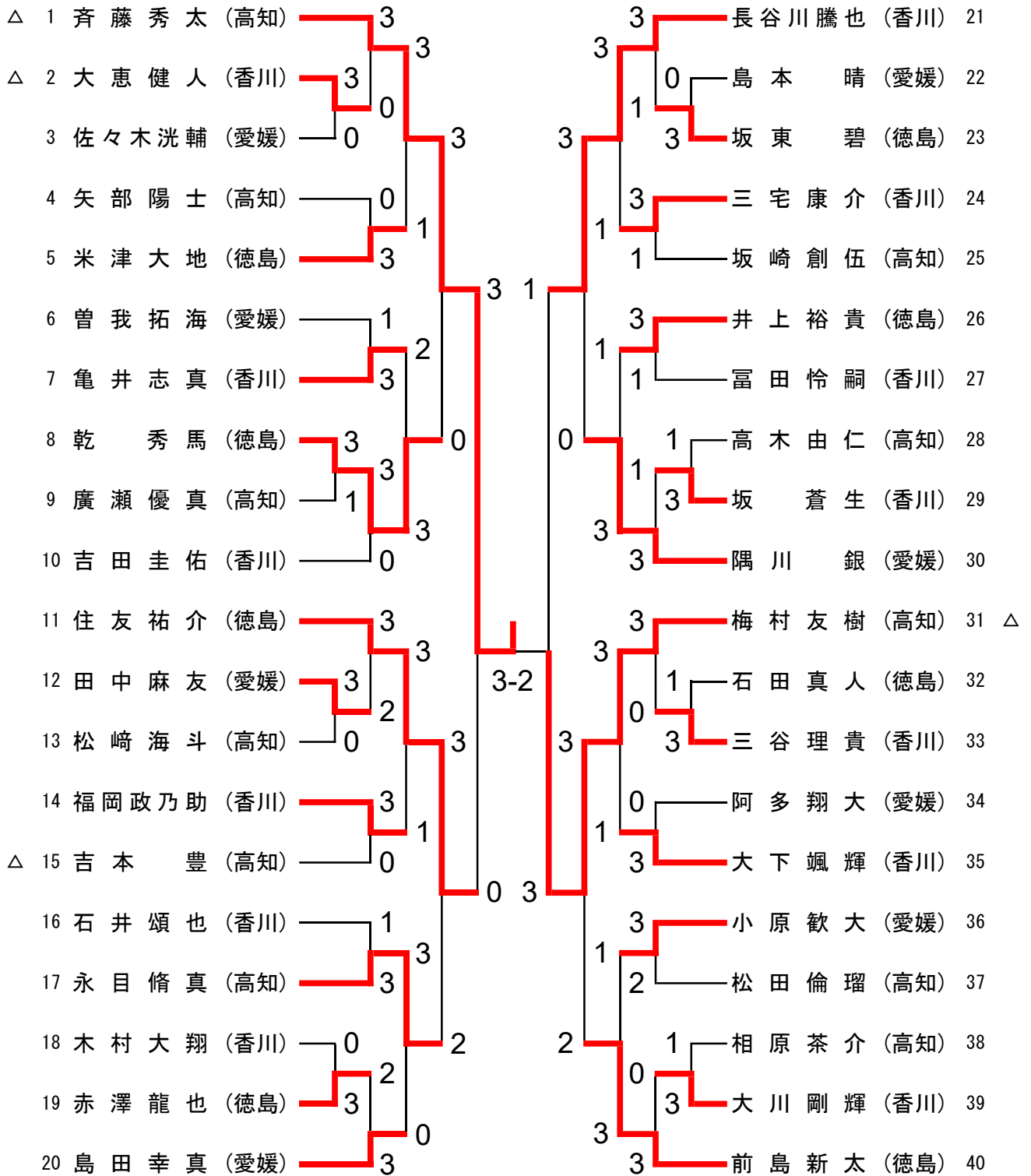


決勝戦



男子ジュニア

(1~3コート)

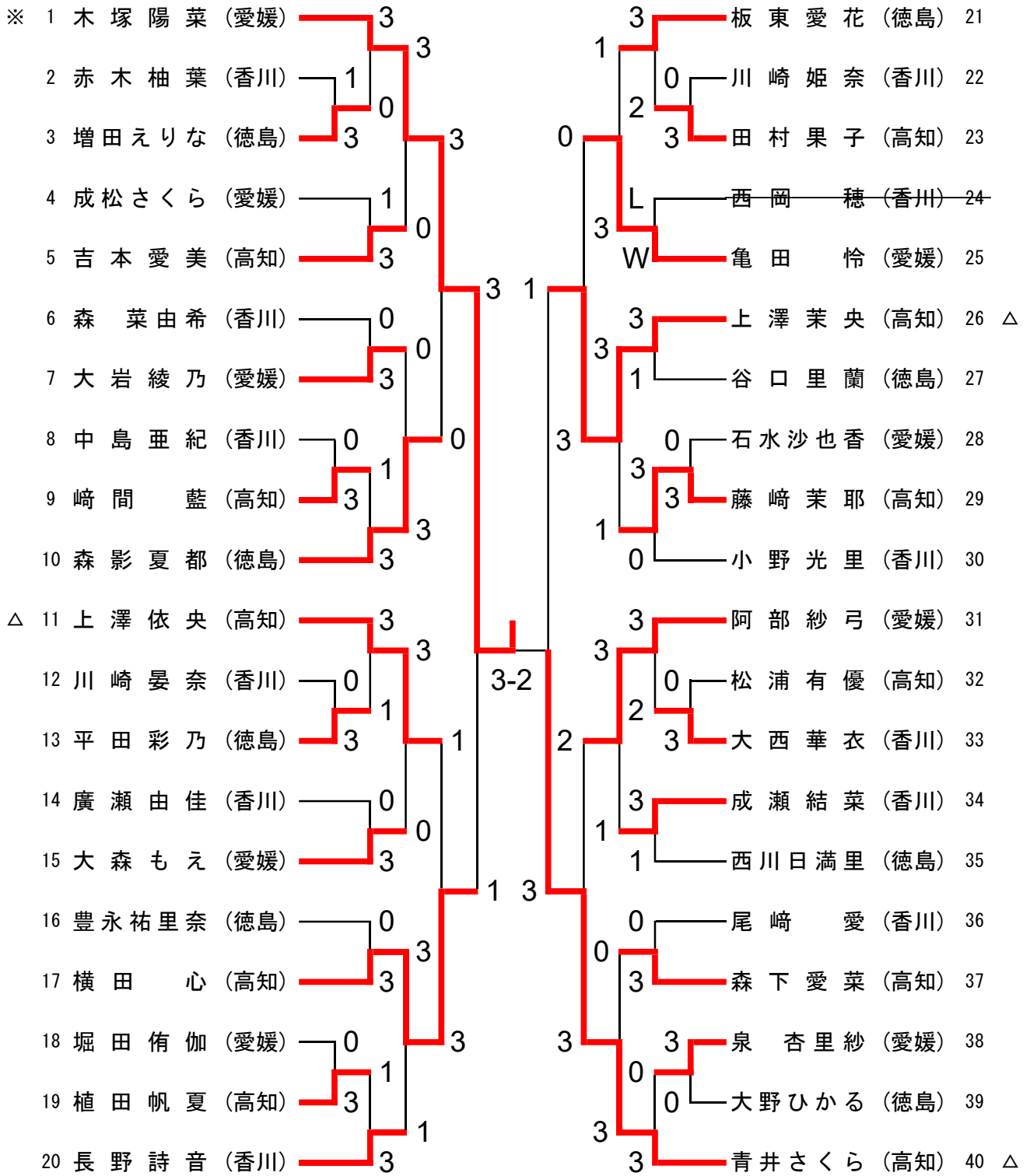


決勝戦

齊藤 秀太 (高知)	3	(<table border="0" style="margin: 0 auto;"> <tr><td>11</td><td>—</td><td>2</td></tr> <tr><td>11</td><td>—</td><td>9</td></tr> <tr><td>10</td><td>—</td><td>12</td></tr> <tr><td>9</td><td>—</td><td>11</td></tr> <tr><td>11</td><td>—</td><td>7</td></tr> </table>	11	—	2	11	—	9	10	—	12	9	—	11	11	—	7)	2	梅村 友樹 (高知)
11	—	2																			
11	—	9																			
10	—	12																			
9	—	11																			
11	—	7																			

女子ジュニア

(21~23コート)



決勝戦

<u>木塚陽菜 (愛媛)</u>	3	(<table border="0" style="margin: auto;"> <tr><td>11</td><td>—</td><td>7</td></tr> <tr><td>8</td><td>—</td><td>11</td></tr> <tr><td>11</td><td>—</td><td>7</td></tr> <tr><td>9</td><td>—</td><td>11</td></tr> <tr><td>11</td><td>—</td><td>9</td></tr> </table>	11	—	7	8	—	11	11	—	7	9	—	11	11	—	9)	2	<u>青井さくら (高知)</u>
11	—	7																			
8	—	11																			
11	—	7																			
9	—	11																			
11	—	9																			