

# 団体戦 男子予選リーグ 第1試合競技記録(1)

予選Gリーグ		日南学園 (宮崎)
花巻 (岩手)	4 対 1	
1s 照井 涼太郎	3 $\begin{pmatrix} 11 & - & 8 \\ 10 & - & 12 \\ 11 & - & 7 \\ 11 & - & 9 \end{pmatrix}$	1s 豊田 敦之
2s 多田 啓佑	3 $\begin{pmatrix} 11 & - & 6 \\ 11 & - & 5 \\ 11 & - & 9 \\ - & - & - \end{pmatrix}$	2s 寺坂 瑠人
3w 横田 竜之輔 高橋 愛飛	3 $\begin{pmatrix} 11 & - & 1 \\ 11 & - & 3 \\ - & - & - \end{pmatrix}$	3w 荒武 快音 大田川 真心
4s 佐藤 遼太	3 $\begin{pmatrix} 11 & - & 7 \\ 11 & - & 8 \\ 11 & - & 8 \\ - & - & - \end{pmatrix}$	4s 河野 広
5s 佐藤 颯太	1 $\begin{pmatrix} 4 & - & 11 \\ 7 & - & 11 \\ 11 & - & 5 \\ 7 & - & 11 \end{pmatrix}$	5s 森本 大地

予選Eリーグ		河北台 (石川)
原 (愛知)	0 対 5	
1s 華房 敬大	0 $\begin{pmatrix} 7 & - & 11 \\ 1 & - & 11 \\ 0 & - & 11 \\ - & - & - \end{pmatrix}$	1s 薛 史斗
2s 浅井 天彦	0 $\begin{pmatrix} 7 & - & 11 \\ 8 & - & 11 \\ 8 & - & 11 \\ - & - & - \end{pmatrix}$	2s 大谷 光信
3w 平野 颯人 巽 悠人	0 $\begin{pmatrix} 12 & - & 14 \\ 10 & - & 12 \\ 6 & - & 8 \\ - & - & - \end{pmatrix}$	3w 氣谷 泰誠 板坂 弘介
4s 土屋 徹平	2 $\begin{pmatrix} 11 & - & 6 \\ 6 & - & 11 \\ 11 & - & 8 \\ 8 & - & 11 \end{pmatrix}$	4s 岡部 要佑
5s 服部 蒼矢	0 $\begin{pmatrix} 5 & - & 11 \\ 4 & - & 11 \\ 5 & - & 11 \\ - & - & - \end{pmatrix}$	5s 薛 大斗

予選Cリーグ		郡山第二 (福島)
武生第二 (福井)	5 対 0	
1s 長谷川 隼大	3 $\begin{pmatrix} 9 & - & 11 \\ 11 & - & 4 \\ 12 & - & 10 \\ 11 & - & 4 \end{pmatrix}$	1s 猪狩 葵
2s 山本 祥吾	3 $\begin{pmatrix} 11 & - & 9 \\ 11 & - & 6 \\ 12 & - & 11 \\ 12 & - & 10 \end{pmatrix}$	2s 高橋 悠
3w 磯川 拓斗 三原 快斗	3 $\begin{pmatrix} 9 & - & 11 \\ 11 & - & 9 \\ 9 & - & 11 \\ 11 & - & 4 \end{pmatrix}$	3w 佐藤 央洋 若松 龍志郎
4s 松井 勇人	3 $\begin{pmatrix} 9 & - & 11 \\ 11 & - & 9 \\ 11 & - & 8 \\ 11 & - & 9 \end{pmatrix}$	4s 續橋 秀人
5s 山口 玲生	3 $\begin{pmatrix} 11 & - & 9 \\ 11 & - & 7 \\ 3 & - & 11 \\ 9 & - & 11 \\ 11 & - & 6 \end{pmatrix}$	5s 滝沢 倅也

予選Aリーグ		七飯 (北海道)
竹鼻 (岐阜)	4 対 1	
1s 牧野 竜空	0 $\begin{pmatrix} 4 & - & 11 \\ 7 & - & 11 \\ 3 & - & 11 \\ - & - & - \end{pmatrix}$	1s 林 馨
2s 種田 興瀬	3 $\begin{pmatrix} 11 & - & 4 \\ 5 & - & 11 \\ 11 & - & 9 \\ 11 & - & 7 \end{pmatrix}$	2s 庭田 理玖
3w 安武 愛十 石原 悠太郎	3 $\begin{pmatrix} 11 & - & 9 \\ 11 & - & 8 \\ 6 & - & 11 \\ 11 & - & 7 \end{pmatrix}$	3w 梅崎 直太郎 青山 遥琉
4s 伊藤 宏斗	3 $\begin{pmatrix} 11 & - & 8 \\ 11 & - & 4 \\ 11 & - & 1 \\ - & - & - \end{pmatrix}$	4s 山下 千咲
5s 二村 航人	3 $\begin{pmatrix} 11 & - & 9 \\ 11 & - & 8 \\ 11 & - & 5 \\ - & - & - \end{pmatrix}$	5s 高橋 大貴

予選Hリーグ		香芝東 (奈良)
松戸第六 (千葉)	4 対 1	
1s 高作 悠	3 $\begin{pmatrix} 11 & - & 6 \\ 11 & - & 9 \\ 7 & - & 8 \\ - & - & - \end{pmatrix}$	1s 土谷 僚
2s 大場 隆也	3 $\begin{pmatrix} 11 & - & 9 \\ 11 & - & 8 \\ 11 & - & 5 \\ - & - & - \end{pmatrix}$	2s 宮本 大輝
3w 上田 祐 角田 大地	3 $\begin{pmatrix} 11 & - & 8 \\ 6 & - & 11 \\ 11 & - & 5 \\ 11 & - & 6 \end{pmatrix}$	3w 辻 隼人 小松 晴道
4s 相川 翔馬	2 $\begin{pmatrix} 11 & - & 5 \\ 11 & - & 8 \\ 8 & - & 11 \\ 12 & - & 14 \end{pmatrix}$	4s 井上 晴貴
5s 服部 祥大	3 $\begin{pmatrix} 11 & - & 4 \\ 11 & - & 6 \\ 11 & - & 6 \\ - & - & - \end{pmatrix}$	5s 今村 英太

予選Fリーグ		青森山田 (青森)
帖佐 (鹿児島)	1 対 4	
1s 竹下 裕翔	0 $\begin{pmatrix} 7 & - & 11 \\ 5 & - & 11 \\ 10 & - & 12 \\ - & - & - \end{pmatrix}$	1s 三上 俊貴
2s 岡元 琉惺	3 $\begin{pmatrix} 11 & - & 4 \\ 11 & - & 13 \\ 12 & - & 10 \\ 5 & - & 11 \\ 11 & - & 7 \end{pmatrix}$	2s 橋 友駿
3w 山路 好誠 岩崎 皓世	2 $\begin{pmatrix} 12 & - & 14 \\ 11 & - & 8 \\ 8 & - & 11 \\ 6 & - & 11 \end{pmatrix}$	3w 辻村 悠 川嶋 健太
4s 西田 昌平	0 $\begin{pmatrix} 4 & - & 11 \\ 5 & - & 11 \\ 9 & - & 11 \\ - & - & - \end{pmatrix}$	4s 鳥谷部 光優
5s 薬丸 創太	0 $\begin{pmatrix} 6 & - & 11 \\ 6 & - & 11 \\ 8 & - & 11 \\ - & - & - \end{pmatrix}$	5s 市川 獅道

予選Dリーグ		国分寺 (香川)
河西 (和歌山)	1 対 4	
1s 森脇 悠太	1 $\begin{pmatrix} 11 & - & 13 \\ 7 & - & 11 \\ 13 & - & 11 \\ 3 & - & 11 \end{pmatrix}$	1s 泉川 幸太
2s 前田 快	3 $\begin{pmatrix} 11 & - & 6 \\ 13 & - & 11 \\ 13 & - & 11 \\ - & - & - \end{pmatrix}$	2s 後藤 星音
3w 柴田 琉生 榊 直登	2 $\begin{pmatrix} 13 & - & 15 \\ 11 & - & 6 \\ 8 & - & 11 \\ 11 & - & 9 \\ 13 & - & 15 \end{pmatrix}$	3w 高橋 令 中川 侑大
4s 田中 輝	0 $\begin{pmatrix} 4 & - & 11 \\ 7 & - & 11 \\ 5 & - & 11 \\ - & - & - \end{pmatrix}$	4s 大志 健人
5s 阪本 和也	1 $\begin{pmatrix} 12 & - & 10 \\ 7 & - & 11 \\ 7 & - & 11 \\ 5 & - & 11 \end{pmatrix}$	5s 樋口 快威

予選Bリーグ		弘前第一 (青森)
有野北 (兵庫)	2 対 3	
1s 松井 翔吾	3 $\begin{pmatrix} 11 & - & 5 \\ 11 & - & 5 \\ 12 & - & 10 \\ - & - & - \end{pmatrix}$	1s 越田 知希
2s 松尾 勇輝	0 $\begin{pmatrix} 5 & - & 11 \\ 4 & - & 11 \\ 4 & - & 11 \\ - & - & - \end{pmatrix}$	2s 齋藤 健
3w 鉄本 蓮太郎 上畑 航介	1 $\begin{pmatrix} 11 & - & 7 \\ 6 & - & 11 \\ 7 & - & 11 \\ 4 & - & 11 \end{pmatrix}$	3w 鎌田 倫太郎 八木橋 敬太
4s 梶野 春陽	3 $\begin{pmatrix} 11 & - & 3 \\ 11 & - & 8 \\ 11 & - & 6 \\ - & - & - \end{pmatrix}$	4s 齋藤 瑤
5s 梶野 風詩	1 $\begin{pmatrix} 11 & - & 4 \\ 9 & - & 11 \\ 9 & - & 11 \\ 9 & - & 11 \end{pmatrix}$	5s 松橋 寛太



## 第50回全国中学校卓球大会

君の夢 かなえる場所が 近畿にある

ここ



#15



第50回全国中学校卓球大会ホームページ  
<http://www.zenchu-shiga-takkyu.jp/>



VICTAS 速報ホームページ  
<https://score.labolive.com/zenchu-2019>



# 第50回全国中学校卓球大会

君の夢  
かなえる場所が  
近畿にある

ここ



# 16

## 団体戦 男子予選リーグ 第1試合競技記録(2)



予選Mリーグ		城西 (徳島)	
伊吹山 (滋賀)	1 対 4		
1s 川崎 紀幸	0 $\begin{pmatrix} 7 & - & 11 \\ 2 & - & 11 \\ 3 & - & 11 \\ & - & - \end{pmatrix}$ 3	1s 勝江 悠斗	
2s 松高 泰誠	0 $\begin{pmatrix} 11 & - & 13 \\ 13 & - & 15 \\ 4 & - & 11 \\ & - & - \end{pmatrix}$ 3	2s 蟹江 航生	
3w 藤敦 啓汰 小林 蓮	0 $\begin{pmatrix} 11 & - & 13 \\ 5 & - & 12 \\ 10 & - & 11 \\ & - & - \end{pmatrix}$ 3	3w 小西 啓太 森岡 廉次朗	
4s 藤敦 唯汰	0 $\begin{pmatrix} 9 & - & 11 \\ 3 & - & 11 \\ 11 & - & 13 \\ & - & - \end{pmatrix}$ 3	4s 水田 陸斗	
5s 田中 孝樹	3 $\begin{pmatrix} 11 & - & 5 \\ 10 & - & 12 \\ 11 & - & 9 \\ 11 & - & 7 \\ & - & - \end{pmatrix}$ 1	5s 西津 晃太	



予選Kリーグ		聖徳 (滋賀)	
出雲北陵 (島根)	5 対 0		
1s 杉浦 大和	3 $\begin{pmatrix} 11 & - & 9 \\ 11 & - & 9 \\ 11 & - & 5 \\ & - & - \end{pmatrix}$ 0	1s 松本 瑠貴	
2s 小野 泰和	3 $\begin{pmatrix} 11 & - & 4 \\ 11 & - & 9 \\ 11 & - & 8 \\ & - & - \end{pmatrix}$ 0	2s 石橋 鷹次郎	
3w 藤村 隼翔 森口 諒	3 $\begin{pmatrix} 11 & - & 1 \\ 11 & - & 2 \\ 11 & - & 6 \\ & - & - \end{pmatrix}$ 0	3w 渡邊 陽斗 今田 怜治	
4s 佐藤 卓斗	3 $\begin{pmatrix} 11 & - & 7 \\ 11 & - & 9 \\ 11 & - & 2 \\ & - & - \end{pmatrix}$ 0	4s 川口 睦生	
5s 田中 悠斗	3 $\begin{pmatrix} 11 & - & 7 \\ 6 & - & 11 \\ 11 & - & 9 \\ 11 & - & 6 \\ & - & - \end{pmatrix}$ 1	5s 松村 朋希	

予選Lリーグ		総社東 (岡山)	
新発田東 (新潟)	4 対 1		
1s 鈴木 悠斗	3 $\begin{pmatrix} 11 & - & 7 \\ 9 & - & 11 \\ 12 & - & 10 \\ 11 & - & 7 \\ & - & - \end{pmatrix}$ 1	1s 横枝 祐輝	
2s 姚 東申	3 $\begin{pmatrix} 11 & - & 3 \\ 11 & - & 7 \\ 11 & - & 3 \\ & - & - \end{pmatrix}$ 0	2s 林 凌太	
3w 小倉 陽人 谷川 颯太	0 $\begin{pmatrix} 5 & - & 11 \\ 4 & - & 11 \\ 9 & - & 11 \\ & - & - \end{pmatrix}$ 3	3w 中島 大翔 湯田園 拓来	
4s 本間 優安	3 $\begin{pmatrix} 11 & - & 8 \\ 11 & - & 7 \\ 11 & - & 7 \\ & - & - \end{pmatrix}$ 0	4s 上田 和寿	
5s 小唄 涼平	3 $\begin{pmatrix} 11 & - & 6 \\ 6 & - & 11 \\ 11 & - & 6 \\ 11 & - & 7 \\ & - & - \end{pmatrix}$ 1	5s 薬師寺 健一朗	

予選Iリーグ		蘭越 (北海道)	
益子 (栃木)	4 対 1		
1s 大久保 樹	3 $\begin{pmatrix} 11 & - & 3 \\ 11 & - & 3 \\ 11 & - & 3 \\ & - & - \end{pmatrix}$ 0	1s 北口 愛大	
2s 太田 裕	3 $\begin{pmatrix} 11 & - & 6 \\ 11 & - & 9 \\ 11 & - & 6 \\ & - & - \end{pmatrix}$ 0	2s 加賀 暖人	
3w 大岩 凌央 添谷 拓海	3 $\begin{pmatrix} 11 & - & 4 \\ 11 & - & 5 \\ 13 & - & 11 \\ & - & - \end{pmatrix}$ 0	3w 安田 優月 中嶋 優太	
4s 本山 明	1 $\begin{pmatrix} 6 & - & 11 \\ 11 & - & 7 \\ 9 & - & 11 \\ 10 & - & 12 \\ & - & - \end{pmatrix}$ 3	4s 河村 紘仁	
5s 岡部 愉一	3 $\begin{pmatrix} 11 & - & 5 \\ 11 & - & 0 \\ 11 & - & 6 \\ & - & - \end{pmatrix}$ 0	5s 白井 悠貴	

予選Jリーグ		板櫃 (福岡)	
沼田 (群馬)	3 対 2		
1s 後藤 稜弥	3 $\begin{pmatrix} 11 & - & 4 \\ 11 & - & 5 \\ 11 & - & 8 \\ & - & - \end{pmatrix}$ 0	1s 倉持 一護	
2s 長尾 心	0 $\begin{pmatrix} 8 & - & 11 \\ 7 & - & 11 \\ 4 & - & 11 \\ & - & - \end{pmatrix}$ 3	2s 塚崎 大地	
3w 藤井 玲央 後藤 旭将	2 $\begin{pmatrix} 12 & - & 10 \\ 7 & - & 11 \\ 12 & - & 10 \\ 6 & - & 11 \\ 6 & - & 11 \\ & - & - \end{pmatrix}$ 3	3w 清田 涉 日高 昂哉	
4s 後藤 嘉希	3 $\begin{pmatrix} 13 & - & 11 \\ 9 & - & 11 \\ 11 & - & 5 \\ 11 & - & 7 \\ & - & - \end{pmatrix}$ 1	4s 清田 尊	
5s 深津 步夢	3 $\begin{pmatrix} 11 & - & 7 \\ 11 & - & 9 \\ 12 & - & 10 \\ & - & - \end{pmatrix}$ 0	5s 石山 朋弥	



第50回全国中学校卓球大会ホームページ  
<http://www.zenchu-shiga-takkyu.jp/>



VICTAS 速報ホームページ  
<https://score.labolive.com/zenchu-2019>

# 団体戦 男子予選リーグ 第2試合競技記録(1)

予選Gリーグ		日南学園 (宮崎)	
日大豊山 (東京)	4 対 1		
1s 杉山 勝大	3 $\begin{pmatrix} 11 & - & 6 \\ 11 & - & 8 \\ 11 & - & 9 \end{pmatrix}$ 0	1s 森本 大地	
2s 矢代 光	3 $\begin{pmatrix} 16 & - & 14 \\ 12 & - & 10 \\ 7 & - & 11 \\ 11 & - & 6 \end{pmatrix}$ 1	2s 豊田 敦之	
3w 武井 優空 井田 啓太	3 $\begin{pmatrix} 11 & - & 3 \\ 11 & - & 1 \\ 11 & - & - \end{pmatrix}$ 0	3w 荒武 快音 大田川 真心	
4s 小笠原 拓真	3 $\begin{pmatrix} 11 & - & 8 \\ 12 & - & 10 \\ 11 & - & 8 \end{pmatrix}$ 0	4s 河野 広	
5s 田崎 爽一郎	1 $\begin{pmatrix} 9 & - & 11 \\ 11 & - & 9 \\ 8 & - & 11 \\ 6 & - & 11 \end{pmatrix}$ 3	5s 寺坂 瑠人	

予選Eリーグ		原 (愛知)	
明德義塾 (高知)	5 対 0		
1s 斉藤 秀太	3 $\begin{pmatrix} 11 & - & 3 \\ 11 & - & 4 \\ 11 & - & 4 \end{pmatrix}$ 0	1s 浅井 天彦	
2s 梅村 友樹	3 $\begin{pmatrix} 11 & - & 3 \\ 11 & - & 4 \\ 11 & - & 6 \end{pmatrix}$ 0	2s 華房 敬大	
3w 吉本 豊 加藤 公輝	3 $\begin{pmatrix} 11 & - & 6 \\ 11 & - & 4 \\ 11 & - & 1 \end{pmatrix}$ 0	3w 平野 颯人 巽 悠人	
4s 藤元 駿	3 $\begin{pmatrix} 11 & - & 5 \\ 11 & - & 4 \\ 11 & - & 4 \end{pmatrix}$ 0	4s 土屋 徹平	
5s 坂本 倫太郎	3 $\begin{pmatrix} 11 & - & 3 \\ 11 & - & 8 \\ 11 & - & 8 \end{pmatrix}$ 0	5s 服部 蒼矢	

予選Cリーグ		郡山第二 (福島)	
安田学園 (東京)	5 対 0		
1s 丸山 蒼葉	3 $\begin{pmatrix} 11 & - & 6 \\ 11 & - & 4 \\ 11 & - & 5 \end{pmatrix}$ 0	1s 高橋 悠	
2s 廣田 元二郎	3 $\begin{pmatrix} 9 & - & 11 \\ 11 & - & 2 \\ 11 & - & 6 \\ 9 & - & 11 \\ 11 & - & 8 \end{pmatrix}$ 2	2s 猪狩 葵	
3w 中田 祐希 林 大貴	3 $\begin{pmatrix} 12 & - & 10 \\ 11 & - & 2 \\ 9 & - & 11 \\ 11 & - & 5 \end{pmatrix}$ 1	3w 石澤 和磨 岩永 堯久	
4s 上村 拓睦	3 $\begin{pmatrix} 10 & - & 12 \\ 11 & - & 3 \\ 11 & - & 12 \\ 11 & - & 6 \end{pmatrix}$ 2	4s 續橋 秀人	
5s 杉本 和祇	3 $\begin{pmatrix} 11 & - & 4 \\ 11 & - & 5 \\ 11 & - & 7 \end{pmatrix}$ 0	5s 滝沢 倭也	

予選Aリーグ		七飯 (北海道)	
上宮学園 (大阪)	4 対 1		
1s 辻井 聡一	3 $\begin{pmatrix} 11 & - & 9 \\ 11 & - & 1 \\ 11 & - & 2 \end{pmatrix}$ 0	1s 山下 千暁	
2s 野本 裕真	0 $\begin{pmatrix} 9 & - & 11 \\ 6 & - & 11 \\ 4 & - & 11 \end{pmatrix}$ 3	2s 林 馨	
3w 西山 元規 吉田 壮太	3 $\begin{pmatrix} 11 & - & 6 \\ 11 & - & 8 \\ 11 & - & - \end{pmatrix}$ 0	3w 梅崎 直太郎 青山 遥琉	
4s 石山 浩貴	3 $\begin{pmatrix} 11 & - & 8 \\ 11 & - & 5 \\ 11 & - & 1 \end{pmatrix}$ 0	4s 庭田 理玖	
5s 福田 雪弥	3 $\begin{pmatrix} 11 & - & 7 \\ 11 & - & 8 \\ 10 & - & 12 \\ 11 & - & 2 \end{pmatrix}$ 1	5s 高橋 大貴	

予選Hリーグ		香芝東 (奈良)	
松徳学院 (鳥根)	4 対 1		
1s 分島 圭麒	3 $\begin{pmatrix} 11 & - & 4 \\ 11 & - & 3 \\ 11 & - & 4 \end{pmatrix}$ 0	1s 福本 育未	
2s 間宮 貴太	3 $\begin{pmatrix} 11 & - & 5 \\ 11 & - & 9 \\ 12 & - & 14 \\ 11 & - & 4 \end{pmatrix}$ 1	2s 井上 晴貴	
3w 伊佐 和真 世古 凱士	3 $\begin{pmatrix} 11 & - & 8 \\ 11 & - & 7 \\ 11 & - & 8 \end{pmatrix}$ 0	3w 土谷 僚 小松 晴道	
4s 山本 竜太郎	2 $\begin{pmatrix} 9 & - & 11 \\ 11 & - & 9 \\ 11 & - & 5 \\ 5 & - & 11 \\ 7 & - & 11 \end{pmatrix}$ 3	4s 宮本 大輝	
5s 長瀬 幸	3 $\begin{pmatrix} 8 & - & 11 \\ 11 & - & 8 \\ 12 & - & 10 \\ 11 & - & 6 \end{pmatrix}$ 1	5s 今村 英太	

予選Fリーグ		帖佐 (鹿児島)	
浜松修学舎 (静岡)	5 対 0		
1s 西田 有輝	3 $\begin{pmatrix} 11 & - & 8 \\ 11 & - & 8 \\ 11 & - & 9 \end{pmatrix}$ 0	1s 薬丸 創太	
2s 中谷 歩夢	3 $\begin{pmatrix} 11 & - & 6 \\ 11 & - & 13 \\ 11 & - & 5 \\ 7 & - & 11 \\ 11 & - & 7 \end{pmatrix}$ 2	2s 岡元 琉惺	
3w 市江 優大 小林 彪	3 $\begin{pmatrix} 12 & - & 14 \\ 11 & - & 7 \\ 11 & - & 6 \\ 11 & - & 9 \end{pmatrix}$ 1	3w 山路 好誠 岩崎 皓世	
4s 志村 幸紀	3 $\begin{pmatrix} 11 & - & 8 \\ 11 & - & 6 \\ 11 & - & 8 \end{pmatrix}$ 0	4s 與崎 空	
5s 岡田 琉生	3 $\begin{pmatrix} 11 & - & 5 \\ 11 & - & 6 \\ 11 & - & 4 \end{pmatrix}$ 0	5s 竹下 裕翔	

予選Dリーグ		河西 (和歌山)	
実践学園 (東京)	4 対 1		
1s 高橋 航太郎	3 $\begin{pmatrix} 11 & - & 7 \\ 11 & - & 8 \\ 11 & - & 5 \end{pmatrix}$ 0	1s 田中 輝	
2s 高野 紘希	2 $\begin{pmatrix} 11 & - & 8 \\ 6 & - & 11 \\ 9 & - & 11 \\ 11 & - & 2 \\ 7 & - & 11 \end{pmatrix}$ 3	2s 前田 快	
3w 水谷 悠真 鈴木 恵大	3 $\begin{pmatrix} 11 & - & 6 \\ 11 & - & 7 \\ 5 & - & 11 \\ 11 & - & 2 \end{pmatrix}$ 1	3w 柴田 琉生 榊 直登	
4s 石川 運大	3 $\begin{pmatrix} 11 & - & 3 \\ 11 & - & 3 \\ 11 & - & 2 \end{pmatrix}$ 0	4s 阪本 和也	
5s 柳澤 幹太	3 $\begin{pmatrix} 11 & - & 4 \\ 11 & - & 3 \\ 11 & - & 3 \end{pmatrix}$ 0	5s 森脇 悠太	

予選Bリーグ		有野北 (兵庫)	
明豊 (大分)	4 対 1		
1s 木塚 陽斗	3 $\begin{pmatrix} 11 & - & 0 \\ 11 & - & 8 \\ 11 & - & 2 \end{pmatrix}$ 0	1s 鉄本 蓮太郎	
2s 松田 煌樹	2 $\begin{pmatrix} 8 & - & 11 \\ 11 & - & 9 \\ 8 & - & 11 \\ 12 & - & 10 \\ 7 & - & 11 \end{pmatrix}$ 3	2s 松井 翔吾	
3w 村田 遼夏 岡田 空	3 $\begin{pmatrix} 11 & - & 8 \\ 11 & - & 5 \\ 11 & - & 3 \end{pmatrix}$ 0	3w 上畑 航介 松尾 勇輝	
4s 高橋 拓己	3 $\begin{pmatrix} 11 & - & 4 \\ 11 & - & 4 \\ 11 & - & 6 \end{pmatrix}$ 0	4s 梶野 風詩	
5s 坂本 優斗	3 $\begin{pmatrix} 14 & - & 12 \\ 11 & - & 5 \\ 12 & - & 10 \end{pmatrix}$ 0	5s 梶野 春陽	



君の夢 かなえる場所が 近畿にある

ここ

第50回全国中学校卓球大会



#19



第50回全国中学校卓球大会ホームページ  
<http://www.zenchu-shiga-takkyu.jp/>



VICTAS 速報ホームページ  
<https://score.labolive.com/zenchu-2019>

# 団体戦 男子予選リーグ 第2試合競技記録 (2)



予選Mリーグ		伊吹山 (滋賀)	
尾久八幡 (東京)	5 対 0		
1s 松岡 佑亮	3 $\left( \begin{matrix} 11 & - & 6 \\ 11 & - & 9 \\ 11 & - & 7 \end{matrix} \right)$	1s 松島 泰誠	0
2s 丸山 暉真	3 $\left( \begin{matrix} 11 & - & 6 \\ 11 & - & 9 \\ 14 & - & 12 \end{matrix} \right)$	2s 藤敦 唯汰	0
3w 松元 悠茶 中山 晴	3 $\left( \begin{matrix} 11 & - & 8 \\ 11 & - & 4 \\ 11 & - & 4 \end{matrix} \right)$	川崎 紀幸 田中 孝樹	0
4s 松下 直樹	3 $\left( \begin{matrix} 6 & - & 11 \\ 11 & - & 6 \\ 11 & - & 9 \\ 11 & - & 6 \end{matrix} \right)$	4s 藤敦 啓汰	1
5s 原 圭佑	3 $\left( \begin{matrix} 11 & - & 6 \\ 11 & - & 9 \\ 11 & - & 6 \end{matrix} \right)$	5s 小林 蓮	0



予選Kリーグ		聖徳 (滋賀)	
中間東 (福岡)	5 対 0		
1s 竹谷 義信	3 $\left( \begin{matrix} 11 & - & 8 \\ 11 & - & 3 \\ 13 & - & 11 \end{matrix} \right)$	1s 川口 睦生	0
2s 浅見 勇志	3 $\left( \begin{matrix} 11 & - & 7 \\ 11 & - & 1 \\ 11 & - & 4 \end{matrix} \right)$	2s 吉村 梁佑	0
3w 磯村 拓夢 松井 駿介	3 $\left( \begin{matrix} 11 & - & 6 \\ 11 & - & 7 \\ 11 & - & 6 \end{matrix} \right)$	渡邊 陽斗 今田 怜治	0
4s 溜 大河	3 $\left( \begin{matrix} 6 & - & 11 \\ 11 & - & 6 \\ 13 & - & 9 \\ 11 & - & 11 \end{matrix} \right)$	4s 石橋 鷹次郎	1
5s 道広 晴貴	3 $\left( \begin{matrix} 11 & - & 3 \\ 11 & - & 8 \end{matrix} \right)$	5s 松本 瑠貴	0

予選Iリーグ		蘭越 (北海道)	
愛工大名電 (愛知)	5 対 0		
1s 鈴木 颯	3 $\left( \begin{matrix} 11 & - & 4 \\ 11 & - & 1 \\ 11 & - & 6 \end{matrix} \right)$	1s 河村 紘仁	0
2s 加山 雅基	3 $\left( \begin{matrix} 11 & - & 1 \\ 11 & - & 8 \\ 11 & - & 4 \end{matrix} \right)$	2s 中嶋 優太	0
3w 中村 煌和 菅沼 翔太	3 $\left( \begin{matrix} 11 & - & 3 \\ 11 & - & 6 \\ 11 & - & 4 \end{matrix} \right)$	加賀 暖人 安田 優月	0
4s 吉山 僚一	3 $\left( \begin{matrix} 11 & - & 4 \\ 11 & - & 1 \\ 11 & - & 6 \end{matrix} \right)$	4s 北口 愛大	0
5s 萩原 啓至	3 $\left( \begin{matrix} 11 & - & 5 \\ 11 & - & 4 \\ 11 & - & 5 \end{matrix} \right)$	5s 白井 悠貴	0



予選Lリーグ		給社東 (岡山)	
上土幌 (北海道)	1 対 4		
1s 山崎 航誠	2 $\left( \begin{matrix} 5 & - & 11 \\ 5 & - & 11 \\ 11 & - & 8 \\ 11 & - & 11 \end{matrix} \right)$	1s 上田 和寿	3
2s 千年 颯太	3 $\left( \begin{matrix} 11 & - & 5 \\ 10 & - & 12 \\ 11 & - & 9 \\ 11 & - & 8 \end{matrix} \right)$	2s 林 凌太	1
3w 西尾 颯 伊藤 杏廉	2 $\left( \begin{matrix} 12 & - & 10 \\ 11 & - & 13 \\ 10 & - & 12 \\ 11 & - & 7 \\ 6 & - & 11 \end{matrix} \right)$	山室 堯 藤枝 右京	3
4s 村上 力	0 $\left( \begin{matrix} 6 & - & 11 \\ 4 & - & 11 \\ 4 & - & 11 \end{matrix} \right)$	4s 榎枝 祐輝	3
5s 大野 隆斗	0 $\left( \begin{matrix} 8 & - & 11 \\ 6 & - & 11 \\ 8 & - & 11 \end{matrix} \right)$	5s 薬師寺 健一朗	3

予選Jリーグ		板櫃 (福岡)	
野田学園 (山口)	5 対 0		
1s 芝 拓人	3 $\left( \begin{matrix} 11 & - & 6 \\ 11 & - & 7 \\ 11 & - & 5 \end{matrix} \right)$	1s 清田 尊	0
2s 飯村 悠太	3 $\left( \begin{matrix} 14 & - & 16 \\ 11 & - & 4 \\ 11 & - & 9 \\ 11 & - & 7 \end{matrix} \right)$	2s 石山 朋弥	1
3w 玉井 嵩大 岩井田 雄斗	3 $\left( \begin{matrix} 7 & - & 11 \\ 11 & - & 4 \\ 11 & - & 2 \\ 11 & - & 9 \end{matrix} \right)$	清田 涉 日高 昂哉	1
4s 徳田 幹太	3 $\left( \begin{matrix} 11 & - & 5 \\ 11 & - & 1 \\ 11 & - & 4 \end{matrix} \right)$	4s 塚崎 大地	0
5s 木方 圭介	3 $\left( \begin{matrix} 11 & - & 4 \\ 11 & - & 5 \\ 11 & - & 3 \end{matrix} \right)$	5s 山中 颯隼	0



第50回全国中学校卓球大会  
君の夢 かなえる場所が 近畿にある



# 20



第50回全国中学校卓球大会ホームページ  
<http://www.zenchu-shiga-takkyu.jp/>



VICTAS 速報ホームページ  
<https://score.labolive.com/zenchu-2019>

団体戦 男子予選リーグ 第3試合競技記録(1)

予選Gリーグ		花巻 (岩手)	
日大豊山 (東京)	2 対 3		
1s 杉山 勝大	3 $\begin{pmatrix} 11 & - & 8 \\ 11 & - & 4 \\ 11 & - & 4 \end{pmatrix}$ 0	1s 横田 竜之輔	
2s 田崎 爽一郎	0 $\begin{pmatrix} 6 & - & 11 \\ 5 & - & 11 \\ 2 & - & 11 \end{pmatrix}$ 3	2s 照井 涼太郎	
3w 武井 優空 井田 啓太	3 $\begin{pmatrix} 8 & - & 11 \\ 11 & - & 8 \\ 14 & - & 12 \\ 11 & - & 4 \end{pmatrix}$ 1	3w 佐藤 遼太 高橋 愛飛	
4s 小笠原 拓真	1 $\begin{pmatrix} 11 & - & 8 \\ 9 & - & 8 \\ 13 & - & 15 \\ 9 & - & 11 \end{pmatrix}$ 3	4s 多田 啓佑	
5s 矢代 光	0 $\begin{pmatrix} 9 & - & 11 \\ 5 & - & 11 \\ 8 & - & 11 \end{pmatrix}$ 3	5s 佐藤 颯太	

予選Eリーグ		河北台 (石川)	
明德義塾 (高知)	4 対 1		
1s 藤元 駿	3 $\begin{pmatrix} 11 & - & 5 \\ 11 & - & 5 \\ 11 & - & 3 \end{pmatrix}$ 0	1s 氣谷 泰誠	
2s 梅村 友樹	2 $\begin{pmatrix} 11 & - & 9 \\ 11 & - & 1 \\ 6 & - & 11 \\ 15 & - & 17 \\ 8 & - & 11 \end{pmatrix}$ 3	2s 薛 史斗	
3w 吉本 豊 加藤 公輝	3 $\begin{pmatrix} 11 & - & 4 \\ 11 & - & 9 \\ 11 & - & 2 \end{pmatrix}$ 0	3w 岡部 要佑 大谷 光侑	
4s 坂本 倫太郎	3 $\begin{pmatrix} 8 & - & 11 \\ 11 & - & 5 \\ 11 & - & 3 \end{pmatrix}$ 1	4s 板坂 弘介	
5s 斉藤 秀太	3 $\begin{pmatrix} 11 & - & 7 \\ 8 & - & 11 \\ 8 & - & 11 \\ 11 & - & 8 \\ 11 & - & 6 \end{pmatrix}$ 2	5s 薛 大斗	

予選Cリーグ		武生第二 (福井)	
安田学園 (東京)	5 対 0		
1s 廣田 元二郎	3 $\begin{pmatrix} 11 & - & 4 \\ 11 & - & 9 \\ 11 & - & 5 \end{pmatrix}$ 0	1s 松井 勇人	
2s 丸山 蒼葉	3 $\begin{pmatrix} 11 & - & 7 \\ 11 & - & 9 \\ 11 & - & 9 \end{pmatrix}$ 0	2s 山本 祥吾	
3w 中田 祐希 林 大貴	3 $\begin{pmatrix} 11 & - & 6 \\ 12 & - & 10 \\ 12 & - & 10 \end{pmatrix}$ 0	3w 磯川 拓斗 三原 快斗	
4s 上村 拓睦	3 $\begin{pmatrix} 11 & - & 8 \\ 11 & - & 5 \\ 11 & - & 7 \end{pmatrix}$ 0	4s 山口 玲生	
5s 杉本 和祇	3 $\begin{pmatrix} 11 & - & 5 \\ 11 & - & 7 \\ 12 & - & 10 \end{pmatrix}$ 0	5s 長谷川 隼大	

予選Aリーグ		竹鼻 (岐阜)	
上宮学園 (大阪)	4 対 1		
1s 石山 浩貴	3 $\begin{pmatrix} 11 & - & 4 \\ 11 & - & 5 \\ 11 & - & 3 \end{pmatrix}$ 0	1s 牧野 竜空	
2s 野本 裕真	2 $\begin{pmatrix} 13 & - & 11 \\ 11 & - & 5 \\ 5 & - & 11 \\ 5 & - & 11 \end{pmatrix}$ 3	2s 種田 興瀬	
3w 西山 元規 吉田 壮太	3 $\begin{pmatrix} 11 & - & 8 \\ 11 & - & 4 \\ 11 & - & 13 \\ 11 & - & 9 \end{pmatrix}$ 1	3w 安武 愛十 石原 悠太郎	
4s 辻井 聡一	3 $\begin{pmatrix} 11 & - & 7 \\ 11 & - & 4 \\ 11 & - & 8 \end{pmatrix}$ 0	4s 伊藤 宏斗	
5s 福田 雪弥	3 $\begin{pmatrix} 11 & - & 4 \\ 11 & - & 4 \\ 12 & - & 10 \end{pmatrix}$ 0	5s 二村 航人	

予選Hリーグ		松戸第六 (千葉)	
松徳学院 (島根)	2 対 3		
1s 山本 竜太郎	2 $\begin{pmatrix} 4 & - & 11 \\ 11 & - & 7 \\ 11 & - & 11 \\ 7 & - & 11 \end{pmatrix}$ 3	1s 相川 翔馬	
2s 土江 慧	0 $\begin{pmatrix} 5 & - & 11 \\ 7 & - & 11 \\ 9 & - & 11 \end{pmatrix}$ 3	2s 大場 隆也	
3w 伊佐 和真 世古 凱士	3 $\begin{pmatrix} 6 & - & 11 \\ 11 & - & 5 \\ 11 & - & 7 \end{pmatrix}$ 1	3w 上田 祐 角田 大地	
4s 分島 圭麒	2 $\begin{pmatrix} 11 & - & 9 \\ 4 & - & 11 \\ 11 & - & 8 \\ 7 & - & 11 \\ 10 & - & 12 \end{pmatrix}$ 3	4s 高作 悠	
5s 間宮 貴太	3 $\begin{pmatrix} 11 & - & 6 \\ 11 & - & 7 \\ 9 & - & 11 \\ 11 & - & 7 \end{pmatrix}$ 1	5s 服部 祥大	

予選Fリーグ		青森山田 (青森)	
浜松修学舎 (静岡)	4 対 1		
1s 中谷 歩夢	3 $\begin{pmatrix} 11 & - & 9 \\ 11 & - & 2 \\ 10 & - & 12 \\ 10 & - & 12 \\ 12 & - & 12 \end{pmatrix}$ 2	1s 鳥谷部 光優	
2s 齋藤 輝心	1 $\begin{pmatrix} 6 & - & 11 \\ 11 & - & 6 \\ 8 & - & 11 \\ 7 & - & 11 \end{pmatrix}$ 3	2s 三上 俊貴	
3w 市江 優大 小林 彪	3 $\begin{pmatrix} 6 & - & 11 \\ 9 & - & 11 \\ 11 & - & 6 \\ 11 & - & 6 \end{pmatrix}$ 2	3w 辻村 悠 川嶋 健太	
4s 西田 有輝	3 $\begin{pmatrix} 9 & - & 11 \\ 12 & - & 10 \\ 5 & - & 11 \\ 11 & - & 9 \\ 11 & - & 7 \end{pmatrix}$ 2	4s 橋 友駿	
5s 志村 幸紀	3 $\begin{pmatrix} 11 & - & 9 \\ 11 & - & 5 \\ 12 & - & 10 \end{pmatrix}$ 0	5s 市川 獅道	

予選Dリーグ		国分寺 (香川)	
実践学園 (東京)	5 対 0		
1s 高野 紘希	3 $\begin{pmatrix} 11 & - & 3 \\ 12 & - & 10 \\ 11 & - & 5 \end{pmatrix}$ 0	1s 後藤 星音	
2s 高橋 航太郎	3 $\begin{pmatrix} 11 & - & 7 \\ 11 & - & 6 \\ 11 & - & 6 \end{pmatrix}$ 0	2s 泉川 幸太	
3w 水谷 悠真 鈴木 恵大	3 $\begin{pmatrix} 11 & - & 1 \\ 13 & - & 11 \\ 11 & - & 9 \end{pmatrix}$ 0	3w 高橋 令 中川 侑大	
4s 石川 遥大	3 $\begin{pmatrix} 13 & - & 11 \\ 11 & - & 5 \\ 12 & - & 10 \end{pmatrix}$ 0	4s 樋口 快威	
5s 柳澤 幹太	3 $\begin{pmatrix} 11 & - & 6 \\ 11 & - & 13 \\ 12 & - & 14 \\ 11 & - & 9 \\ 11 & - & 5 \end{pmatrix}$ 2	5s 大恵 健人	

予選Bリーグ		弘前第一 (青森)	
明豊 (大分)	5 対 0		
1s 木塚 陽斗	3 $\begin{pmatrix} 11 & - & 3 \\ 11 & - & 4 \\ 12 & - & 10 \end{pmatrix}$ 0	1s 越田 知希	
2s 坂本 優斗	3 $\begin{pmatrix} 11 & - & 9 \\ 12 & - & 10 \\ 7 & - & 11 \\ 11 & - & 9 \end{pmatrix}$ 1	2s 齋藤 健	
3w 岡田 空 利光 芳輝	3 $\begin{pmatrix} 11 & - & 5 \\ 11 & - & 8 \\ 11 & - & 8 \end{pmatrix}$ 0	3w 鎌田 倫太郎 八木橋 敬太	
4s 高橋 拓己	3 $\begin{pmatrix} 11 & - & 2 \\ 11 & - & 9 \\ 11 & - & 4 \end{pmatrix}$ 0	4s 齋藤 瑤	
5s 松田 煌樹	3 $\begin{pmatrix} 11 & - & 7 \\ 11 & - & 5 \\ 12 & - & 10 \end{pmatrix}$ 0	5s 松橋 寛太	



第50回全国中学校卓球大会

君の夢 かなえる場所が 近畿にある

ここ



# 23



第50回全国中学校卓球大会ホームページ  
http://www.zenchu-shiga-takkyu.jp/



VICTAS 速報ホームページ  
https://score.labolive.com/zenchu-2019

# 団体戦 男子予選リーグ 第3試合競技記録(2)



	予選Mリーグ		城西 (徳島)
尾久八幡 (東京)	4 対 1		
1s 山崎 晃佳	1 $\begin{pmatrix} 12 & - & 10 \\ 2 & - & 11 \\ 6 & - & 11 \\ 5 & - & 11 \end{pmatrix}$	3	1s 蟹江 航生
2s 松岡 佑亮	3 $\begin{pmatrix} 11 & - & 7 \\ 11 & - & 7 \\ 11 & - & 6 \\ - & - & - \end{pmatrix}$	0	2s 勝江 悠斗
3w 松元 悠茶 中山 晴	3 $\begin{pmatrix} 11 & - & 7 \\ 11 & - & 2 \\ - & - & - \end{pmatrix}$	0	3w 小西 啓太 森岡 廉汰朗
4s 松下 直樹	3 $\begin{pmatrix} 11 & - & 8 \\ 11 & - & 7 \\ 11 & - & 13 \\ 11 & - & 4 \end{pmatrix}$	1	4s 水田 陸斗
5s 原 圭佑	3 $\begin{pmatrix} 11 & - & 6 \\ 11 & - & 4 \\ 9 & - & 11 \\ 7 & - & 11 \\ 11 & - & 2 \end{pmatrix}$	2	5s 西津 晃太



	予選Kリーグ		出雲北陵 (島根)
中間東 (福岡)	5 対 0		
1s 道広 晴貴	3 $\begin{pmatrix} 11 & - & 5 \\ 11 & - & 6 \\ 6 & - & 11 \\ 11 & - & 3 \end{pmatrix}$	1	1s 杉浦 大和
2s 浅見 勇志	3 $\begin{pmatrix} 11 & - & 7 \\ 13 & - & 11 \\ 12 & - & 10 \\ - & - & - \end{pmatrix}$	0	2s 小野 泰和
3w 磯村 拓夢 松井 駿介	3 $\begin{pmatrix} 11 & - & 4 \\ 8 & - & 9 \\ 12 & - & 10 \\ - & - & - \end{pmatrix}$	1	3w 藤村 隼翔 森口 諒
4s 溜 大河	3 $\begin{pmatrix} 11 & - & 6 \\ 11 & - & 2 \\ 11 & - & 9 \\ - & - & - \end{pmatrix}$	0	4s 濱田 都希
5s 竹谷 義信	3 $\begin{pmatrix} 15 & - & 13 \\ 11 & - & 3 \\ 7 & - & 11 \\ 11 & - & 7 \end{pmatrix}$	1	5s 佐藤 卓斗

	予選Lリーグ		新発田東 (新潟)
上土幌 (北海道)	2 対 3		
1s 大野 隆斗	1 $\begin{pmatrix} 11 & - & 9 \\ 8 & - & 11 \\ 3 & - & 11 \\ 9 & - & 11 \end{pmatrix}$	3	1s 姚 東申
2s 星海翔	1 $\begin{pmatrix} 4 & - & 11 \\ 11 & - & 8 \\ 11 & - & 13 \\ 3 & - & 11 \end{pmatrix}$	3	2s 鈴木 悠斗
3w 西尾 颯 伊藤 杏廉	3 $\begin{pmatrix} 8 & - & 11 \\ 11 & - & 6 \\ 11 & - & 4 \\ 11 & - & 9 \end{pmatrix}$	1	3w 小倉 陽人 谷川 颯太
4s 千年 颯太	3 $\begin{pmatrix} 11 & - & 7 \\ 8 & - & 11 \\ 11 & - & 8 \\ 11 & - & 6 \end{pmatrix}$	1	4s 本間 優安
5s 山崎 航誠	2 $\begin{pmatrix} 6 & - & 11 \\ 11 & - & 6 \\ 12 & - & 10 \\ 4 & - & 11 \\ 11 & - & 13 \end{pmatrix}$	3	5s 小唄 涼平

	予選Iリーグ		益子 (栃木)
愛工大名電 (愛知)	5 対 0		
1s 吉山 僚一	3 $\begin{pmatrix} 11 & - & 3 \\ 12 & - & 10 \\ 11 & - & 7 \\ - & - & - \end{pmatrix}$	0	1s 太田 裕
2s 萩原 啓至	3 $\begin{pmatrix} 9 & - & 11 \\ 11 & - & 7 \\ 10 & - & 8 \\ 10 & - & 12 \\ 11 & - & 7 \end{pmatrix}$	2	2s 大久保 樹
3w 中村 煌和 菅沼 翔太	3 $\begin{pmatrix} 11 & - & 3 \\ 10 & - & 12 \\ 11 & - & 8 \\ 11 & - & 4 \end{pmatrix}$	1	3w 大岩 凌央 添谷 拓海
4s 加山 雅基	3 $\begin{pmatrix} 11 & - & 4 \\ 11 & - & 4 \\ 11 & - & 7 \\ - & - & - \end{pmatrix}$	0	4s 岡部 愉一
5s 鈴木 颯	3 $\begin{pmatrix} 11 & - & 1 \\ 11 & - & 4 \\ 11 & - & 3 \\ - & - & - \end{pmatrix}$	0	5s 加藤 暖貴

	予選Jリーグ		沼田 (群馬)
野田学園 (山口)	5 対 0		
1s 徳田 幹太	3 $\begin{pmatrix} 11 & - & 3 \\ 11 & - & 4 \\ 5 & - & 11 \\ 11 & - & 2 \end{pmatrix}$	1	1s 後藤 嘉希
2s 木方 圭介	3 $\begin{pmatrix} 11 & - & 3 \\ 11 & - & 5 \\ 11 & - & 4 \\ - & - & - \end{pmatrix}$	0	2s 後藤 稜弥
3w 玉井 嵩大 岩井田 雄斗	3 $\begin{pmatrix} 11 & - & 1 \\ 11 & - & 4 \\ 11 & - & 2 \\ - & - & - \end{pmatrix}$	0	3w 藤井 玲央 長尾 心
4s 芝 拓人	3 $\begin{pmatrix} 11 & - & 4 \\ 11 & - & 5 \\ 14 & - & 12 \\ - & - & - \end{pmatrix}$	0	4s 深津 歩夢
5s 飯村 悠太	3 $\begin{pmatrix} 11 & - & 9 \\ 11 & - & 4 \\ 11 & - & 3 \\ - & - & - \end{pmatrix}$	0	5s 酒井田 勇成



第50回全国中学校卓球大会  
君の夢 かなえる場所が 近畿にある



# 24



第50回全国中学校卓球大会ホームページ  
<http://www.zenchu-shiga-takkyu.jp/>



VICTAS 速報ホームページ  
<https://score.labolive.com/zenchu-2019>

男子団体戦 第1ステージ (2)

Hブロック	松徳学院	松戸第六	香芝東	勝敗	得点	順位
松徳学院 (島根)		2 - 3	4 - 1	1 - 1	3	2
松戸第六 (千葉)	3 - 2		4 - 1	2 - 0	4	1
香芝東 (奈良)	1 - 4	1 - 4		0 - 2	2	3

男子団体戦 第1ステージ (1)

Aブロック	上宮学園	竹鼻	七飯	勝敗	得点	順位
上宮学園 (大阪)		4 - 1	4 - 1	2 - 0	4	1
竹鼻 (岐阜)	1 - 4		4 - 1	1 - 1	3	2
七飯 (北海道)	1 - 4	1 - 4		0 - 2	2	3

Iブロック	愛工大名電	益子	蘭越	勝敗	得点	順位
愛工大名電 (愛知)		5 - 0	5 - 0	2 - 0	4	1
益子 (栃木)	0 - 5		4 - 1	1 - 1	3	2
蘭越 (北海道)	0 - 5	1 - 4		0 - 2	2	3

Bブロック	明豊	有野北	弘前第一	勝敗	得点	順位
明豊 (大分)		4 - 1	5 - 0	2 - 0	4	1
有野北 (兵庫)	1 - 4		2 - 3	0 - 2	2	3
弘前第一 (青森)	0 - 5	3 - 2		1 - 1	3	2

Jブロック	野田学園	沼田	板櫃	勝敗	得点	順位
野田学園 (山口)		5 - 0	5 - 0	2 - 0	4	1
沼田 (群馬)	0 - 5		3 - 2	1 - 1	3	2
板櫃 (福岡)	0 - 5	2 - 3		0 - 2	2	3

Cブロック	安田学園	武生第二	郡山第二	勝敗	得点	順位
安田学園 (東京)		5 - 0	5 - 0	2 - 0	4	1
武生第二 (福井)	0 - 5		5 - 0	1 - 1	3	2
郡山第二 (福島)	0 - 5	0 - 5		0 - 2	2	3

Kブロック	中間東	出雲北陵	聖徳	勝敗	得点	順位
中間東 (福岡)		5 - 0	5 - 0	2 - 0	4	1
出雲北陵 (島根)	0 - 5		5 - 0	1 - 1	3	2
聖徳 (滋賀)	0 - 5	0 - 5		0 - 2	2	3

Dブロック	実践学園	河西	国分寺	勝敗	得点	順位
実践学園 (東京)		4 - 1	5 - 0	2 - 0	4	1
河西 (和歌山)	1 - 4		1 - 4	0 - 2	2	3
国分寺 (香川)	0 - 5	4 - 1		1 - 1	3	2

Lブロック	上士幌	新発田東	総社東	勝敗	得点	順位
上士幌 (北海道)		2 - 3	1 - 4	0 - 2	2	3
新発田東 (新潟)	3 - 2		4 - 1	2 - 0	4	1
総社東 (岡山)	4 - 1	1 - 4		1 - 1	3	2

Eブロック	明德義塾	原	河北台	勝敗	得点	順位
明德義塾 (高知)		5 - 0	4 - 1	2 - 0	4	1
原 (愛知)	0 - 5		0 - 5	0 - 2	2	3
河北台 (石川)	1 - 4	5 - 0		1 - 1	3	2

Mブロック	尾久八幡	伊吹山	城西	勝敗	得点	順位
尾久八幡 (東京)		5 - 0	4 - 1	2 - 0	4	1
伊吹山 (滋賀)	0 - 5		1 - 4	0 - 2	2	3
城西 (徳島)	1 - 4	4 - 1		1 - 1	3	2

Fブロック	浜松修学舎	帖佐	青森山田	勝敗	得点	順位
浜松修学舎 (静岡)		5 - 0	4 - 1	2 - 0	4	1
帖佐 (鹿児島)	0 - 5		1 - 4	0 - 2	2	3
青森山田 (青森)	1 - 4	4 - 1		1 - 1	3	2

Gブロック	日大豊山	花巻	日南学園	勝敗	得点	順位
日大豊山 (東京)		2 - 3	4 - 1	1 - 1	3	2
花巻 (岩手)	3 - 2		4 - 1	2 - 0	4	1
日南学園 (宮崎)	1 - 4	1 - 4		0 - 2	2	3



第50回全国中学校卓球大会

君の夢 かなえる場所が 近畿にある

ここ



# 27



第50回全国中学校卓球大会ホームページ  
<http://www.zenchu-shiga-takkyu.jp/>



VICTAS 速報ホームページ  
<https://score.labolive.com/zenchu-2019>

# 団体戦 女子予選リーグ 第1試合競技記録(1)

予選Gリーグ		苫小牧青翔 (北海道)	
宇土鶴城 (熊本)	3 対 2	3	0
1s 坂崎 愛華	$3 \begin{pmatrix} 11-2 \\ 11-4 \\ 11-3 \end{pmatrix}$	1s 齋藤 結愛	
2s 坂崎 涼帆	$3 \begin{pmatrix} 11-2 \\ 11-6 \\ 11-2 \end{pmatrix}$	2s 中尾 花音	
3w 澤田 真帆 猿渡 美心	$2 \begin{pmatrix} 11-8 \\ 4-11 \\ 5-11 \\ 11-9 \\ 4-11 \end{pmatrix}$	3w 早坂 桃佳 高野 紗弥	3
4s 田嶋 清花	$2 \begin{pmatrix} 11-4 \\ 9-11 \\ 11-9 \\ 8-11 \\ 9-11 \end{pmatrix}$	4s 中野 菜	3
5s 境 千捺	$3 \begin{pmatrix} 11-5 \\ 11-6 \\ 11-9 \end{pmatrix}$	5s 中居 愛結実	0

予選Eリーグ		土々呂 (宮崎)	
泉丘 (茨城)	2 対 3	2	1
1s 鈴木 碧衣	$3 \begin{pmatrix} 10-12 \\ 11-3 \\ 11-7 \\ 11-4 \end{pmatrix}$	1s 堀野 琴未	
2s 蘭部 美咲	$3 \begin{pmatrix} 11-8 \\ 11-4 \\ 12-10 \end{pmatrix}$	2s 廣瀬 ななみ	0
3w 萩岡 流綺 生目 咲穂	$2 \begin{pmatrix} 12-10 \\ 11-8 \\ 9-11 \\ 2-11 \end{pmatrix}$	3w 石留 幸奈 重黒木 結菜	3
4s 田口 美波	$0 \begin{pmatrix} 6-11 \\ 1-11 \\ 6-11 \end{pmatrix}$	4s 甲斐 瑞季	3
5s 小室 伎楽実	$0 \begin{pmatrix} 7-11 \\ 10-12 \\ 6-11 \end{pmatrix}$	5s 楠本 実柚	3

予選Cリーグ		近江兄弟社 (滋賀)	
就実 (岡山)	5 対 0	5	0
1s 吉井 亜紀	$3 \begin{pmatrix} 11-2 \\ 11-3 \\ 11-3 \end{pmatrix}$	1s 野田 雛乃	0
2s 東川 羽菜	$3 \begin{pmatrix} 11-0 \\ 11-4 \\ 11-2 \end{pmatrix}$	2s 宮崎 菜夏	0
3w 橋高 由菜知 岸本 芽美	$3 \begin{pmatrix} 11-1 \\ 11-6 \\ 11-2 \end{pmatrix}$	3w 上林 柚穂 山本 すみれ	0
4s 世古 菜由加	$3 \begin{pmatrix} 11-4 \\ 11-6 \\ 11-1 \end{pmatrix}$	4s 藤原 りこ	0
5s 本田 志穂	$3 \begin{pmatrix} 11-2 \\ 11-3 \\ 11-5 \end{pmatrix}$	5s 上林 美憂	0

予選Aリーグ		南淡 (兵庫)	
横浜隼人 (神奈川)	4 対 1	4	1
1s 桧山 夏望	$3 \begin{pmatrix} 11-4 \\ 11-4 \\ 11-3 \end{pmatrix}$	1s 野村 華那	0
2s 武山 華子	$0 \begin{pmatrix} 7-11 \\ 6-11 \\ 10-12 \end{pmatrix}$	2s 武田 遥奈	3
3w 竹内 伶 宮内 理仲	$3 \begin{pmatrix} 11-4 \\ 11-4 \\ 9-11 \\ 11-7 \end{pmatrix}$	3w 中岡 茉奈美 山下 莉世	1
4s 藤田 知子	$3 \begin{pmatrix} 11-7 \\ 11-3 \\ 11-3 \end{pmatrix}$	4s 増田 彩花	0
5s 中村 光	$3 \begin{pmatrix} 11-7 \\ 11-7 \\ 11-7 \end{pmatrix}$	5s 山口 妃織	0

予選Hリーグ		大曲 (秋田)	
恵み野 (北海道)	4 対 1	4	1
1s 植田 帆海	$3 \begin{pmatrix} 11-8 \\ 11-6 \\ 9-11 \\ 11-6 \end{pmatrix}$	1s 藤原 咲耶	1
2s 向井 涼花	$3 \begin{pmatrix} 11-7 \\ 9-11 \\ 11-5 \\ 11-6 \end{pmatrix}$	2s 高橋 心澄美	1
3w 数内 天音 井原 優維	$2 \begin{pmatrix} 5-11 \\ 8-11 \\ 11-9 \\ 11-5 \\ 7-11 \end{pmatrix}$	3w 高木 瑞季 大坂 彩綾	3
4s 村重 花音	$3 \begin{pmatrix} 11-7 \\ 16-14 \\ 6-11 \\ 11-6 \end{pmatrix}$	4s 佐藤 有紗	1
5s 菊池 寧音	$3 \begin{pmatrix} 11-8 \\ 11-6 \\ 11-9 \end{pmatrix}$	5s 太田 夕菜	0

予選Fリーグ		下京 (京都)	
門司 (福岡)	4 対 1	4	1
1s 佐原 のどか	$3 \begin{pmatrix} 11-2 \\ 11-1 \\ 11-1 \end{pmatrix}$	1s 黒田 千智	0
2s 小澤 菜実	$0 \begin{pmatrix} 10-12 \\ 7-11 \\ 7-11 \end{pmatrix}$	2s 松本 ゆりあ	3
3w 宮崎 舞 小澤 花菜	$3 \begin{pmatrix} 11-9 \\ 11-5 \\ 11-5 \end{pmatrix}$	3w 岩本 美空 本郷 絢香	0
4s 高山 惠嘉	$3 \begin{pmatrix} 12-10 \\ 12-14 \\ 11-9 \\ 9-11 \\ 11-9 \end{pmatrix}$	4s 松本 えりあ	2
5s 大野 結那	$3 \begin{pmatrix} 11-9 \\ 11-7 \\ 11-3 \end{pmatrix}$	5s 山口 彩佳	0

予選Dリーグ		七尾 (石川)	
武蔵野 (東京)	5 対 0	5	0
1s 横谷 かいら	$3 \begin{pmatrix} 11-9 \\ 12-10 \\ 11-6 \end{pmatrix}$	1s 平泉 心那	0
2s 野川 春華	$3 \begin{pmatrix} 11-6 \\ 11-5 \\ 11-1 \end{pmatrix}$	2s 井上 璃音	0
3w 新里 妃乃 鈴木 珠乃	$3 \begin{pmatrix} 11-6 \\ 11-4 \\ 11-3 \end{pmatrix}$	3w 中根 帆紀香 三林 暖佳	0
4s 野崎 穂果	$3 \begin{pmatrix} 9-11 \\ 11-3 \\ 11-6 \\ 11-3 \end{pmatrix}$	4s 寺井 千夏	1
5s 左治木 文音	$3 \begin{pmatrix} 11-8 \\ 11-3 \\ 11-3 \end{pmatrix}$	5s 井上 葉音	0

予選Bリーグ		日進 (埼玉)	
弘前第三 (青森)	2 対 3	2	3
1s 角田 璃々花	$0 \begin{pmatrix} 6-11 \\ 9-11 \\ 6-11 \end{pmatrix}$	1s ハツ田 光希	3
2s 町田 凜	$0 \begin{pmatrix} 5-11 \\ 6-11 \\ 10-12 \end{pmatrix}$	2s 高畠 優那	3
3w 鎌田 にこ 工藤 心	$3 \begin{pmatrix} 9-11 \\ 8-11 \\ 11-7 \\ 11-7 \\ 11-8 \end{pmatrix}$	3w 高野 有季 古山 那々実	2
4s 大谷 礼奈	$0 \begin{pmatrix} 9-11 \\ 1-11 \\ 7-11 \end{pmatrix}$	4s 老川 恋叶	3
5s 藤山 実桜	$3 \begin{pmatrix} 8-11 \\ 11-9 \\ 8-11 \\ 11-4 \\ 11-7 \end{pmatrix}$	5s 松原 光莉	2



第50回全国中学校卓球大会  
君の夢 かなえる場所が 近畿にある



#17



第50回全国中学校卓球大会ホームページ  
<http://www.zenchu-shiga-takkyu.jp/>



VICTAS 速報ホームページ  
<https://score.labolive.com/zenchu-2019>





# 第50回全国中学校卓球大会

君の夢 かなえる場所が 近畿にある

ここ



# 18

## 団体戦 女子予選リーグ 第1試合競技記録(2)



	予選Mリーグ		
内灘 (石川)	2	対 3	札幌大谷 (北海道)
1s 梅田 音々	3	$\begin{pmatrix} 11 & - & 2 \\ 11 & - & 1 \\ 11 & - & 2 \end{pmatrix}$	0 1s 今野 ゆあ
2s 吉岡 瞳華	0	$\begin{pmatrix} 4 & - & 11 \\ 4 & - & 11 \\ 5 & - & 11 \end{pmatrix}$	3 2s 大久保 ひかり
3w 野坂 亜実 山田 華	1	$\begin{pmatrix} 6 & - & 11 \\ 5 & - & 11 \\ 11 & - & 5 \\ 4 & - & 11 \end{pmatrix}$	3 3w 本間 彩耶 岩井野 紗菜
4s 荒島 千花	3	$\begin{pmatrix} 11 & - & 7 \\ 4 & - & 11 \\ 12 & - & 10 \\ 12 & - & 10 \end{pmatrix}$	1 4s 小林 千紗
5s 喜多 恋雪	1	$\begin{pmatrix} 11 & - & 7 \\ 11 & - & 13 \\ 8 & - & 11 \\ 9 & - & 11 \end{pmatrix}$	3 5s 川崎 沙綾



	予選Kリーグ		
浜松修学舎 (静岡)	3	対 2	芦屋学園 (兵庫)
1s 山田 夏花	3	$\begin{pmatrix} 11 & - & 2 \\ 11 & - & 1 \\ 11 & - & 0 \end{pmatrix}$	0 1s 森 琴美
2s 小林 奈桜	3	$\begin{pmatrix} 11 & - & 5 \\ 12 & - & 10 \\ 11 & - & 4 \end{pmatrix}$	0 2s 森川 珠結
3w 山崎 愛海 中西 優奈	3	$\begin{pmatrix} 7 & - & 11 \\ 11 & - & 2 \\ 11 & - & 9 \\ 11 & - & 7 \end{pmatrix}$	1 3w 竹本 彩乃 岸本 花音
4s 杉山 愛依	0	$\begin{pmatrix} 2 & - & 11 \\ 8 & - & 11 \\ 2 & - & 11 \end{pmatrix}$	3 4s 三村 実来
5s 福田 雅子	1	$\begin{pmatrix} 10 & - & 12 \\ 11 & - & 9 \\ 6 & - & 11 \\ 6 & - & 11 \end{pmatrix}$	3 5s 福井 蓮彩

	予選Lリーグ		
富貴 (愛知)	3	対 2	高津 (千葉)
1s 西脇 姫花	3	$\begin{pmatrix} 8 & - & 11 \\ 11 & - & 5 \\ 11 & - & 8 \\ 11 & - & 3 \end{pmatrix}$	1 1s 大塚 心虹
2s 鈴木 恵音	3	$\begin{pmatrix} 11 & - & 3 \\ 11 & - & 8 \\ 11 & - & 2 \end{pmatrix}$	0 2s 衛藤 沙弥佳
3w 近藤 梨世 倉橋 凛	0	$\begin{pmatrix} 10 & - & 12 \\ 8 & - & 11 \\ 7 & - & 11 \end{pmatrix}$	3 3w 高野 菜々葉 山西 美希
4s 西脇 夢夏	3	$\begin{pmatrix} 10 & - & 12 \\ 11 & - & 3 \\ 7 & - & 11 \\ 11 & - & 4 \\ 11 & - & 9 \end{pmatrix}$	2 4s 渡部 春香
5s 三城 樹香	2	$\begin{pmatrix} 11 & - & 4 \\ 7 & - & 11 \\ 7 & - & 11 \\ 12 & - & 10 \\ 8 & - & 11 \end{pmatrix}$	3 5s 吉川 史奈

	予選Iリーグ		
和洋国府台 (千葉)	3	対 2	新香山 (愛知)
1s 望月 美玖里	3	$\begin{pmatrix} 11 & - & 4 \\ 11 & - & 5 \\ 11 & - & 7 \end{pmatrix}$	0 1s 太田 麻友
2s 関口 莉桜	3	$\begin{pmatrix} 11 & - & 3 \\ 11 & - & 8 \\ 11 & - & 0 \end{pmatrix}$	0 2s 長坂 ひな
3w 山口 胡桃 染谷 里沙	3	$\begin{pmatrix} 11 & - & 6 \\ 11 & - & 6 \\ 11 & - & 8 \end{pmatrix}$	0 3w 西方 汐音 井本 大奈
4s 榎田 有那	2	$\begin{pmatrix} 11 & - & 6 \\ 11 & - & 9 \\ 4 & - & 11 \\ 8 & - & 11 \\ 9 & - & 11 \end{pmatrix}$	3 4s 柴田 真優
5s 大石 夏歩	2	$\begin{pmatrix} 10 & - & 12 \\ 9 & - & 11 \\ 11 & - & 4 \\ 15 & - & 13 \\ 6 & - & 11 \end{pmatrix}$	3 5s 片岡 なつ

	予選Jリーグ		
益子 (栃木)	2	対 3	城東 (徳島)
1s 吉川 和花	0	$\begin{pmatrix} 3 & - & 11 \\ 4 & - & 11 \\ 3 & - & 11 \end{pmatrix}$	3 1s 豊永 祐里奈
2s 亀田 ひより	3	$\begin{pmatrix} 11 & - & 3 \\ 11 & - & 5 \\ 11 & - & 5 \end{pmatrix}$	0 2s 大川 紗矢
3w 榎田 真凜 熊代 理乃	1	$\begin{pmatrix} 3 & - & 11 \\ 11 & - & 6 \\ 7 & - & 11 \\ 8 & - & 11 \end{pmatrix}$	3 3w 松岡 琴美 田村 彩
4s 本山 えり	3	$\begin{pmatrix} 11 & - & 6 \\ 7 & - & 11 \\ 11 & - & 4 \\ 11 & - & 8 \end{pmatrix}$	1 4s 高木 陽菜
5s 亀田 かりん	0	$\begin{pmatrix} 7 & - & 11 \\ 11 & - & 13 \\ 4 & - & 11 \end{pmatrix}$	3 5s 豊永 夢乃



第50回全国中学校卓球大会ホームページ  
<http://www.zenchu-shiga-takkyu.jp/>



VICTAS 速報ホームページ  
<https://score.labolive.com/zenchu-2019>

団体戦 女子予選リーグ 第2試合競技記録(1)

予選Gリーグ		苫小牧青翔 (北海道)
直江津東 (新潟)	5 対 0	1s 中野 葵
1s 山岸 唯菜	3 $\begin{pmatrix} 11 & - & 2 \\ 11 & - & 9 \\ 11 & - & 5 \end{pmatrix}$ 0	
2s 佐藤 野々華	3 $\begin{pmatrix} 11 & - & 3 \\ 11 & - & 3 \\ 11 & - & 5 \end{pmatrix}$ 0	2s 中尾 愛結美
3w 神林 あゆみ 川合 幸乃	3 $\begin{pmatrix} 11 & - & 1 \\ 11 & - & 9 \\ 9 & - & 11 \\ 11 & - & 6 \end{pmatrix}$ 2	3w 早坂 桃佳 中村 しずく
4s 山岸 愛菜	3 $\begin{pmatrix} 11 & - & 2 \\ 11 & - & 9 \\ 11 & - & 3 \end{pmatrix}$ 0	4s 中尾 花音
5s 倉島 実生	3 $\begin{pmatrix} 9 & - & 11 \\ 3 & - & 11 \\ 11 & - & 3 \\ 11 & - & 8 \\ 11 & - & 6 \end{pmatrix}$ 2	5s 高田 ころこ

予選Eリーグ		泉丘 (茨城)
益田 (島根)	4 対 1	1s 園部 美咲
1s 山崎 唯愛	3 $\begin{pmatrix} 11 & - & 8 \\ 11 & - & 5 \\ 11 & - & 8 \end{pmatrix}$ 0	
2s 北代 寿珠	0 $\begin{pmatrix} 3 & - & 11 \\ 7 & - & 11 \\ 7 & - & 11 \end{pmatrix}$ 3	2s 鈴木 碧衣
3w 仁井田 実梨 冨田 麻衣	3 $\begin{pmatrix} 11 & - & 7 \\ 12 & - & 10 \\ 11 & - & 5 \end{pmatrix}$ 0	3w 萩岡 流綺 生田目 咲穂
4s 木山 この実	3 $\begin{pmatrix} 11 & - & 2 \\ 7 & - & 11 \\ 11 & - & 9 \\ 11 & - & 7 \end{pmatrix}$ 1	4s 小室 伎楽来
5s 直江 杏	3 $\begin{pmatrix} 11 & - & 0 \\ 11 & - & 1 \\ 11 & - & 5 \end{pmatrix}$ 0	5s 田口 美波

予選Cリーグ		近江兄弟社 (滋賀)
中間東 (福岡)	5 対 0	1s 上林 美憂
1s 舌間 あすみ	3 $\begin{pmatrix} 11 & - & 2 \\ 11 & - & 5 \\ 11 & - & 3 \end{pmatrix}$ 0	
2s 首藤 成美	3 $\begin{pmatrix} 11 & - & 7 \\ 11 & - & 6 \\ 11 & - & 5 \end{pmatrix}$ 0	2s 藤原 りこ
3w 田原 留奈 御座岡 真愛	3 $\begin{pmatrix} 11 & - & 5 \\ 11 & - & 6 \\ 11 & - & 4 \end{pmatrix}$ 0	3w 大木 瑚花 佐野 莉緒
4s 谷口 果帆梨	3 $\begin{pmatrix} 11 & - & 6 \\ 11 & - & 5 \\ 11 & - & 5 \end{pmatrix}$ 0	4s 宮崎 菜夏
5s 時吉 真由	3 $\begin{pmatrix} 11 & - & 6 \\ 11 & - & 6 \\ 11 & - & 7 \end{pmatrix}$ 0	5s 野田 雛乃

予選Aリーグ		南淡 (兵庫)
郡山第二 (福島)	5 対 0	1s 野村 華那
1s 高橋 美悠	3 $\begin{pmatrix} 11 & - & 7 \\ 11 & - & 6 \\ 11 & - & 2 \end{pmatrix}$ 0	
2s 兼谷 彩音	3 $\begin{pmatrix} 11 & - & 9 \\ 5 & - & 11 \\ 12 & - & 10 \\ 9 & - & 11 \\ 11 & - & 7 \end{pmatrix}$ 2	2s 武田 遥奈
3w 山口 佳央子 深谷 菜々美	3 $\begin{pmatrix} 12 & - & 10 \\ 11 & - & 9 \\ 4 & - & 11 \\ 6 & - & 11 \\ 11 & - & 9 \end{pmatrix}$ 2	3w 中岡 茉奈美 山下 莉世
4s 伊藤 今日香	3 $\begin{pmatrix} 11 & - & 7 \\ 11 & - & 5 \\ 11 & - & 7 \end{pmatrix}$ 0	4s 山口 妃織
5s 佐藤 心美	3 $\begin{pmatrix} 11 & - & 2 \\ 11 & - & 7 \\ 11 & - & 4 \end{pmatrix}$ 0	5s 増田 彩花

予選Hリーグ		大曲 (秋田)
四天王寺 (大阪)	5 対 0	1s 高橋 心澄美
1s 大藤 沙月	3 $\begin{pmatrix} 11 & - & 2 \\ 11 & - & 2 \\ 11 & - & 6 \end{pmatrix}$ 0	
2s 伊藤 詩菜	3 $\begin{pmatrix} 11 & - & 3 \\ 11 & - & 2 \\ 11 & - & 6 \end{pmatrix}$ 0	2s 佐藤 有紗
3w 栗山 優菜 兼吉 優花	3 $\begin{pmatrix} 11 & - & 2 \\ 11 & - & 1 \\ 11 & - & 4 \end{pmatrix}$ 0	3w 高木 瑞季 大坂 彩綾
4s 原 芽衣	3 $\begin{pmatrix} 11 & - & 3 \\ 11 & - & 4 \\ 11 & - & 4 \end{pmatrix}$ 0	4s 藤原 咲耶
5s 堀江 うた	3 $\begin{pmatrix} 11 & - & 2 \\ 11 & - & 6 \\ 11 & - & 5 \end{pmatrix}$ 0	5s 太田 夕菜

予選Fリーグ		下京 (京都)
長森 (岐阜)	5 対 0	1s 松本 ゆりあ
1s 冨田 愛	3 $\begin{pmatrix} 11 & - & 1 \\ 11 & - & 5 \\ 11 & - & 2 \end{pmatrix}$ 0	
2s 村松 愛菜	3 $\begin{pmatrix} 11 & - & 4 \\ 11 & - & 5 \\ 11 & - & 5 \end{pmatrix}$ 0	2s 松本 えりあ
3w 小倉 胡遥 香川 七海	3 $\begin{pmatrix} 11 & - & 6 \\ 11 & - & 4 \\ 11 & - & 5 \end{pmatrix}$ 0	3w 岩本 美空 本郷 絢香
4s 石井 満桜	3 $\begin{pmatrix} 11 & - & 4 \\ 11 & - & 6 \\ 11 & - & 2 \end{pmatrix}$ 0	4s 山口 彩佳
5s 林 ひかる	3 $\begin{pmatrix} 11 & - & 5 \\ 11 & - & 5 \\ 11 & - & 3 \end{pmatrix}$ 0	5s 黒田 千智

予選Dリーグ		七尾 (石川)
土佐女子 (高知)	3 対 2	1s 井上 璃音
1s 雨森 聖	3 $\begin{pmatrix} 11 & - & 3 \\ 11 & - & 7 \\ 6 & - & 11 \\ 11 & - & 6 \end{pmatrix}$ 1	
2s 佐藤 瑠南	3 $\begin{pmatrix} 8 & - & 11 \\ 11 & - & 9 \\ 11 & - & 6 \\ 12 & - & 10 \end{pmatrix}$ 1	2s 寺井 千夏
3w 種村 享奈 藤本 望水	2 $\begin{pmatrix} 11 & - & 5 \\ 14 & - & 12 \\ 4 & - & 11 \\ 6 & - & 11 \\ 4 & - & 11 \end{pmatrix}$ 3	3w 中根 帆紀香 三林 暖佳
4s 橋本 礼香	1 $\begin{pmatrix} 6 & - & 11 \\ 9 & - & 11 \\ 11 & - & 9 \\ 6 & - & 11 \end{pmatrix}$ 3	4s 平泉 心那
5s 石川 知佳	3 $\begin{pmatrix} 11 & - & 4 \\ 11 & - & 1 \\ 12 & - & 10 \end{pmatrix}$ 0	5s 藤岡 美佑

予選Bリーグ		弘前第三 (青森)
深川 (山口)	2 対 3	1s 藤山 実桜
1s 内山 智晴	3 $\begin{pmatrix} 11 & - & 6 \\ 11 & - & 6 \\ 12 & - & 10 \end{pmatrix}$ 0	
2s 西村 妃織	1 $\begin{pmatrix} 11 & - & 5 \\ 6 & - & 11 \\ 10 & - & 12 \\ 6 & - & 11 \end{pmatrix}$ 3	2s 角田 璃々花
3w 大村 遥 池本 美咲	0 $\begin{pmatrix} 5 & - & 11 \\ 9 & - & 11 \\ 7 & - & 11 \end{pmatrix}$ 3	3w 鎌田 にこ 工藤 心
4s 前田 絆	3 $\begin{pmatrix} 8 & - & 11 \\ 11 & - & 7 \\ 13 & - & 11 \\ 11 & - & 9 \end{pmatrix}$ 1	4s 町田 凜
5s 吉津 百花	0 $\begin{pmatrix} 6 & - & 11 \\ 8 & - & 11 \\ 4 & - & 11 \end{pmatrix}$ 3	5s 大谷 礼奈



第50回全国中学校卓球大会ホームページ  
<http://www.zenchu-shiga-takkyu.jp/>



VICTAS 速報ホームページ  
<https://score.labolive.com/zenchu-2019>



第50回全国中学校卓球大会  
 君の夢 かなえる場所が 近畿にある



# 21

# 団体戦 女子予選リーグ 第2試合競技記録(2)



予選Mリーグ		内灘 (石川)	
明德義塾 (高知)	5 対 0		
1s 青井 さくら	3 (11-2, 11-6, 11-9)	0	1s 大澤 美緒
2s 白山 亜美	3 (12-10, 11-7, 11-8)	0	2s 荒島 千花
3w 上田 紫乃	3 (11-6, 11-8, 11-3)	0	3w 野坂 亜実
3w 瀬島 美咲			3w 山田 華
4s 上澤 茉央	3 (11-4, 11-7, 11-4)	0	4s 喜多 恋雪
5s 上澤 依央	3 (11-7, 10-12, 11-9, 11-7)	1	5s 梅田 音々

予選Kリーグ		芦屋学園 (兵庫)	
明豊 (大分)	2 対 3		
1s 安本 智南	2 (7-11, 11-3, 9-11, 11-8, 11-2)	3	1s 三村 実来
2s 梅木 ちとせ	3 (11-6, 11-9, 8-11, 4-11, 11-5)	2	2s 福井 蓮彩
3w 五所 那智	3 (11-4, 11-5, 11-6)	0	3w 森川 珠結
3w 平賀 愛梨沙			3w 倉藤 瑠華
4s 香月 実夢	0 (7-11, 5-11, 15-17)	3	4s 竹本 彩乃
5s 小関 蒼乃	1 (6-11, 8-11, 11-4, 9-11)	3	5s 岸本 花音

予選Iリーグ		新香山 (愛知)	
貝塚第二 (大阪)	5 対 0		
1s 篠原 夢空	3 (11-5, 11-4, 11-9)	0	1s 柴田 真優
2s 赤江 夏星	3 (11-2, 11-6, 11-5)	0	2s 塚本 望天
3w 司 千莉	3 (11-6, 13-11, 11-8)	0	3w 西方 汐音
3w 上澤 杏音			3w 井本 大奈
4s 東川 陽菜	3 (11-5, 11-4, 11-8)	0	4s 長坂 ひな
5s 由本 楓羽	3 (11-6, 9-11, 11-7, 11-4)	1	5s 片岡 なつ

予選Lリーグ		高津 (千葉)	
山陽女子 (岡山)	5 対 0		
1s 高橋 奈未	3 (11-7, 11-11, 11-2, 11-5)	1	1s 大塚 心虹
2s 狩野 琴春	3 (11-5, 11-5, 11-7)	0	2s 吉川 史奈
3w 前山 美南	3 (8-11, 11-6, 11-8, 11-4)	1	3w 高野 菜々葉
3w 遠藤 晴香			3w 山西 美希
4s 山脇 ゆき	3 (11-8, 9-11, 13-11, 11-8)	1	4s 渡部 春香
5s 岡田 実弓	3 (12-10, 11-7, 11-8)	0	5s 衛藤 沙弥佳

予選Jリーグ		益子 (栃木)	
上北 (青森)	2 対 3		
1s 蛭名 歩来	0 (3-11, 3-11, 4-11)	3	1s 亀田 かりん
2s 新山 暖華	1 (8-11, 14-12, 9-11, 4-11)	3	2s 亀田 ひより
3w 新山 綾乃	3 (6-11, 11-4, 11-7, 11-6)	1	3w 榎田 真深
3w 新山 陽乃			3w 熊代 理乃
4s 附田 美瑠姫	3 (11-6, 11-8, 11-0)	0	4s 吉川 和花
5s 附田 蒼和	0 (5-11, 8-11, 8-11)	3	5s 本山 えり



## 第50回全国中学校卓球大会

君の夢 かなえる場所が 近畿にある

ここ



# 22



第50回全国中学校卓球大会ホームページ  
<http://www.zenchu-shiga-takkyu.jp/>



VICTAS 速報ホームページ  
<https://score.labolive.com/zenchu-2019>

# 団体戦 女子予選リーグ 第3試合競技記録(1)

予選Gリーグ		宇土鶴城 (熊本)	
直江津東 (新潟)	2 対 3		
1s 倉島 実生	0 $\begin{pmatrix} 3 & - & 11 \\ 9 & - & 11 \\ 8 & - & 11 \\ & - & - \end{pmatrix}$	1s 境 千捺	3
2s 佐藤 野々華	2 $\begin{pmatrix} 11 & - & 8 \\ 5 & - & 11 \\ 11 & - & 9 \\ 6 & - & 11 \\ 8 & - & 11 \\ & - & - \end{pmatrix}$	2s 坂崎 涼帆	3
3w 神林 あゆみ 川合 幸乃	3 $\begin{pmatrix} 11 & - & 7 \\ 11 & - & 7 \\ 11 & - & 2 \\ & - & - \end{pmatrix}$	3w 澤田 真帆 猿渡 美心	0
4s 山岸 唯菜	3 $\begin{pmatrix} 11 & - & 1 \\ 11 & - & 1 \\ 11 & - & 2 \\ & - & - \end{pmatrix}$	4s 池田 舞桜	0
5s 山岸 愛菜	0 $\begin{pmatrix} 2 & - & 11 \\ 3 & - & 11 \\ 6 & - & 11 \\ & - & - \end{pmatrix}$	5s 坂崎 愛華	3

予選Eリーグ		土々呂 (宮崎)	
益田 (島根)	4 対 1		
1s 北代 寿珠	2 $\begin{pmatrix} 11 & - & 7 \\ 6 & - & 11 \\ 10 & - & 12 \\ 11 & - & 5 \\ 8 & - & 11 \\ & - & - \end{pmatrix}$	1s 甲斐 瑞季	3
2s 山崎 唯愛	3 $\begin{pmatrix} 11 & - & 2 \\ 10 & - & 12 \\ 11 & - & 3 \\ 11 & - & 2 \\ & - & - \end{pmatrix}$	2s 楠本 実袖	1
3w 仁井田 実梨 洙田 麻衣	3 $\begin{pmatrix} 11 & - & 9 \\ 11 & - & 9 \\ 13 & - & 11 \\ & - & - \end{pmatrix}$	3w 田端 唯那 津島 亜美	0
4s 直江 杏	3 $\begin{pmatrix} 11 & - & 7 \\ 11 & - & 8 \\ 11 & - & 4 \\ & - & - \end{pmatrix}$	4s 廣瀬 ななみ	0
5s 木山 この実	3 $\begin{pmatrix} 11 & - & 5 \\ 11 & - & 6 \\ 11 & - & 5 \\ & - & - \end{pmatrix}$	5s 堀野 琴未	0

予選Cリーグ		就実 (岡山)	
中間東 (福岡)	1 対 4		
1s 時吉 真由	0 $\begin{pmatrix} 9 & - & 11 \\ 3 & - & 11 \\ 4 & - & 11 \\ & - & - \end{pmatrix}$	1s 吉井 亜紀	3
2s 舌間 あずみ	0 $\begin{pmatrix} 6 & - & 11 \\ 9 & - & 11 \\ 8 & - & 11 \\ & - & - \end{pmatrix}$	2s 本田 志穂	3
3w 田原 留奈 御座岡 真愛	2 $\begin{pmatrix} 11 & - & 5 \\ 11 & - & 8 \\ 6 & - & 11 \\ 9 & - & 11 \\ 5 & - & 11 \\ & - & - \end{pmatrix}$	3w 橋高 由茉知 岸本 芽美	3
4s 首藤 成美	3 $\begin{pmatrix} 11 & - & 7 \\ 11 & - & 4 \\ 12 & - & 10 \\ & - & - \end{pmatrix}$	4s 東川 羽菜	0
5s 谷口 果帆梨	2 $\begin{pmatrix} 9 & - & 11 \\ 7 & - & 11 \\ 11 & - & 6 \\ 11 & - & 6 \\ 10 & - & 12 \\ & - & - \end{pmatrix}$	5s 世古 菜由加	3

予選Aリーグ		横浜隼人 (神奈川県)	
郡山第二 (福島)	0 対 5		
1s 高橋 美悠	0 $\begin{pmatrix} 8 & - & 11 \\ 5 & - & 11 \\ 7 & - & 11 \\ & - & - \end{pmatrix}$	1s 藤田 知子	3
2s 兼谷 彩音	0 $\begin{pmatrix} 2 & - & 11 \\ 9 & - & 11 \\ 1 & - & 11 \\ & - & - \end{pmatrix}$	2s 桧山 夏望	3
3w 山口 佳央子 深谷 菜々美	0 $\begin{pmatrix} 3 & - & 11 \\ 9 & - & 11 \\ 9 & - & 11 \\ & - & - \end{pmatrix}$	3w 竹内 伶 宮内 理仲	3
4s 伊藤 今日香	0 $\begin{pmatrix} 8 & - & 11 \\ 10 & - & 12 \\ 8 & - & 11 \\ & - & - \end{pmatrix}$	4s 岩木 仁香	3
5s 佐藤 心美	0 $\begin{pmatrix} 8 & - & 11 \\ 4 & - & 11 \\ 3 & - & 11 \\ & - & - \end{pmatrix}$	5s 武山 華子	3

予選Hリーグ		恵み野 (北海道)	
四天王寺 (大阪)	4 対 1		
1s 原 芽衣	3 $\begin{pmatrix} 11 & - & 6 \\ 11 & - & 9 \\ 11 & - & 3 \\ & - & - \end{pmatrix}$	1s 菊池 寧音	0
2s 横井 咲桜	3 $\begin{pmatrix} 11 & - & 6 \\ 11 & - & 3 \\ 11 & - & 6 \\ & - & - \end{pmatrix}$	2s 向井 涼花	0
3w 栗山 優菜 兼吉 優花	3 $\begin{pmatrix} 11 & - & 4 \\ 11 & - & 5 \\ 11 & - & 4 \\ & - & - \end{pmatrix}$	3w 築田 凧咲 田中 希実	0
4s 面田 采巴	3 $\begin{pmatrix} 11 & - & 5 \\ 11 & - & 5 \\ 11 & - & 3 \\ & - & - \end{pmatrix}$	4s 植田 帆海	0
5s 伊藤 詩菜	2 $\begin{pmatrix} 10 & - & 12 \\ 11 & - & 7 \\ 11 & - & 5 \\ 8 & - & 11 \\ 8 & - & 11 \\ & - & - \end{pmatrix}$	5s 村重 花音	3

予選Fリーグ		門司 (福岡)	
長森 (岐阜)	5 対 0		
1s 村松 愛菜	3 $\begin{pmatrix} 11 & - & 9 \\ 22 & - & 20 \\ 11 & - & 4 \\ & - & - \end{pmatrix}$	1s 西田 千紘	0
2s 富田 愛	3 $\begin{pmatrix} 11 & - & 7 \\ 11 & - & 6 \\ 6 & - & 11 \\ 10 & - & 12 \\ 11 & - & 6 \\ & - & - \end{pmatrix}$	2s 佐原 のどか	2
3w 石井 満桜 角永 瑠妃	3 $\begin{pmatrix} 8 & - & 11 \\ 13 & - & 11 \\ 11 & - & 8 \\ 11 & - & 3 \\ & - & - \end{pmatrix}$	3w 宮崎 舞 小澤 花菜	1
4s 林 ひかる	3 $\begin{pmatrix} 12 & - & 10 \\ 5 & - & 11 \\ 9 & - & 11 \\ 11 & - & 5 \\ 11 & - & 6 \\ & - & - \end{pmatrix}$	4s 高山 恵嘉	2
5s 香川 七海	3 $\begin{pmatrix} 11 & - & 5 \\ 11 & - & 8 \\ 11 & - & 9 \\ & - & - \end{pmatrix}$	5s 大野 結那	0

予選Dリーグ		武蔵野 (東京)	
土佐女子 (高知)	0 対 5		
1s 佐藤 瑠南	0 $\begin{pmatrix} 8 & - & 11 \\ 8 & - & 11 \\ 4 & - & 11 \\ & - & - \end{pmatrix}$	1s 野川 春華	3
2s 橋本 礼香	0 $\begin{pmatrix} 7 & - & 11 \\ 9 & - & 11 \\ 4 & - & 11 \\ & - & - \end{pmatrix}$	2s 野崎 穂果	3
3w 種村 享奈 藤本 望水	0 $\begin{pmatrix} 6 & - & 11 \\ 9 & - & 11 \\ 6 & - & 11 \\ & - & - \end{pmatrix}$	3w 新里 妃乃 鈴木 珠乃	3
4s 雨森 聖	0 $\begin{pmatrix} 8 & - & 11 \\ 4 & - & 11 \\ 6 & - & 11 \\ & - & - \end{pmatrix}$	4s 横谷 かいら	3
5s 石川 知佳	1 $\begin{pmatrix} 7 & - & 11 \\ 6 & - & 11 \\ 19 & - & 11 \\ 7 & - & 11 \\ & - & - \end{pmatrix}$	5s 左治木 文音	3

予選Bリーグ		日進 (埼玉)	
深川 (山口)	1 対 4		
1s 内山 智晴	3 $\begin{pmatrix} 11 & - & 6 \\ 11 & - & 2 \\ 11 & - & 1 \\ & - & - \end{pmatrix}$	1s 松原 光莉	0
2s 前田 絆	0 $\begin{pmatrix} 6 & - & 11 \\ 8 & - & 11 \\ 4 & - & 11 \\ & - & - \end{pmatrix}$	2s 八ツ田 光希	3
3w 大村 遥 池本 美咲	0 $\begin{pmatrix} 4 & - & 11 \\ 4 & - & 11 \\ 8 & - & 11 \\ & - & - \end{pmatrix}$	3w 高野 有季 古山 那々実	3
4s 西村 妃織	0 $\begin{pmatrix} 5 & - & 11 \\ 3 & - & 11 \\ 4 & - & 11 \\ & - & - \end{pmatrix}$	4s 高畠 優那	3
5s 山崎 陽菜乃	0 $\begin{pmatrix} 1 & - & 11 \\ 1 & - & 11 \\ 2 & - & 11 \\ & - & - \end{pmatrix}$	5s 老川 恋叶	3



第50回全国中学校卓球大会ホームページ  
<http://www.zenchu-shiga-takkyu.jp/>



VICTAS 速報ホームページ  
<https://score.labolive.com/zenchu-2019>



第50回全国中学校卓球大会  
 君の夢 かなえる場所が 近畿にある



# 25

# 団体戦 女子予選リーグ 第3試合競技記録(2)



	予選Mリーグ		
明德義塾 (高知)	5	対 0	札幌大谷 (北海道)
1s 上澤 茉央	3	$\left( \begin{matrix} 11 & - & 3 \\ 11 & - & 1 \\ 11 & - & 4 \end{matrix} \right)$	0 川崎 沙綾
2s 青井 さくら	3	$\left( \begin{matrix} 11 & - & 6 \\ 11 & - & 9 \\ 8 & - & 11 \\ 11 & - & 8 \end{matrix} \right)$	1 大久保 ひかり
3w 上田 紫乃 瀬島 美咲	3	$\left( \begin{matrix} 11 & - & 5 \\ 11 & - & 4 \\ 11 & - & 4 \end{matrix} \right)$	0 本間 彩耶 岩井野 紗菜
4s 上澤 依央	3	$\left( \begin{matrix} 11 & - & 7 \\ 11 & - & 8 \\ 11 & - & 6 \end{matrix} \right)$	0 小林 千紗
5s 白山 亜美	3	$\left( \begin{matrix} 11 & - & 1 \\ 11 & - & 2 \\ 11 & - & 1 \end{matrix} \right)$	0 今野 ゆあ

	予選Kリーグ		
明豊 (大分)	2	対 3	浜松修学舎 (静岡)
1s 香月 実夢	3	$\left( \begin{matrix} 13 & - & 11 \\ 11 & - & 6 \\ 8 & - & 11 \\ 8 & - & 11 \\ 12 & - & 10 \end{matrix} \right)$	2 杉山 愛依
2s 梅木 ちとせ	3	$\left( \begin{matrix} 11 & - & 5 \\ 12 & - & 10 \\ 11 & - & 9 \end{matrix} \right)$	0 福田 雅子
3w 五所 那智 平賀 愛梨沙	2	$\left( \begin{matrix} 5 & - & 11 \\ 11 & - & 8 \\ 11 & - & 7 \\ 9 & - & 11 \\ 10 & - & 12 \end{matrix} \right)$	3 山崎 愛海 中西 優奈
4s 安本 智南	2	$\left( \begin{matrix} 11 & - & 8 \\ 11 & - & 5 \\ 4 & - & 11 \\ 11 & - & 13 \\ 6 & - & 11 \end{matrix} \right)$	3 山田 夏花
5s 小関 蒼乃	0	$\left( \begin{matrix} 7 & - & 11 \\ 8 & - & 11 \\ 4 & - & 11 \end{matrix} \right)$	3 小林 奈桜

	予選Iリーグ		
貝塚第二 (大阪)	5	対 0	和洋国府台 (千葉)
1s 篠原 夢空	3	$\left( \begin{matrix} 11 & - & 7 \\ 11 & - & 6 \\ 11 & - & 7 \end{matrix} \right)$	0 望月 美玖里
2s 赤江 夏星	3	$\left( \begin{matrix} 11 & - & 7 \\ 11 & - & 1 \\ 11 & - & 4 \end{matrix} \right)$	0 関口 莉桜
3w 司 千莉 上澤 杏音	3	$\left( \begin{matrix} 6 & - & 11 \\ 11 & - & 7 \\ 11 & - & 3 \\ 14 & - & 12 \end{matrix} \right)$	1 山口 胡桃 染谷 里沙
4s 東川 陽菜	3	$\left( \begin{matrix} 11 & - & 6 \\ 13 & - & 11 \\ 11 & - & 6 \end{matrix} \right)$	0 榎田 有那
5s 由本 楓羽	3	$\left( \begin{matrix} 11 & - & 7 \\ 11 & - & 4 \\ 11 & - & 7 \end{matrix} \right)$	0 中田 花歌

	予選Lリーグ		
山陽女子 (岡山)	5	対 0	富貴 (愛知)
1s 山脇 ゆき	3	$\left( \begin{matrix} 11 & - & 6 \\ 11 & - & 6 \\ 11 & - & 6 \end{matrix} \right)$	0 鈴木 恵音
2s 高橋 奈未	3	$\left( \begin{matrix} 11 & - & 7 \\ 11 & - & 6 \\ 7 & - & 11 \\ 11 & - & 3 \end{matrix} \right)$	1 西脇 姫花
3w 前山 美南 遠藤 晴香	3	$\left( \begin{matrix} 11 & - & 8 \\ 11 & - & 3 \\ 11 & - & 5 \end{matrix} \right)$	0 近藤 梨世 倉橋 凜
4s 狩野 琴春	3	$\left( \begin{matrix} 11 & - & 6 \\ 11 & - & 3 \\ 8 & - & 11 \\ 11 & - & 9 \end{matrix} \right)$	1 西脇 夢夏
5s 岡田 実弓	3	$\left( \begin{matrix} 9 & - & 11 \\ 12 & - & 10 \\ 11 & - & 2 \\ 11 & - & 3 \end{matrix} \right)$	1 三城 樹香

	予選Jリーグ		
上北 (青森)	3	対 2	城東 (徳島)
1s 附田 美瑠姫	3	$\left( \begin{matrix} 11 & - & 6 \\ 11 & - & 6 \\ 11 & - & 0 \end{matrix} \right)$	0 豊永 夢乃
2s 附田 蒼和	3	$\left( \begin{matrix} 11 & - & 8 \\ 11 & - & 8 \\ 11 & - & 9 \end{matrix} \right)$	0 大川 紗矢
3w 新山 綾乃 新山 陽乃	0	$\left( \begin{matrix} 8 & - & 11 \\ 5 & - & 11 \\ 8 & - & 11 \end{matrix} \right)$	3 松岡 琴美 田村 彩
4s 新山 暖華	3	$\left( \begin{matrix} 9 & - & 11 \\ 11 & - & 7 \\ 11 & - & 9 \\ 11 & - & 4 \end{matrix} \right)$	1 高木 陽菜
5s 蛸名 歩来	2	$\left( \begin{matrix} 9 & - & 11 \\ 11 & - & 9 \\ 12 & - & 10 \\ 11 & - & 13 \\ 9 & - & 11 \end{matrix} \right)$	3 豊永 祐里奈



第50回全国中学校卓球大会  
 君の夢 かなえる場所が 近畿にある



# 26



第50回全国中学校卓球大会ホームページ  
<http://www.zenchu-shiga-takkyu.jp/>



VICTAS 速報ホームページ  
<https://score.labolive.com/zenchu-2019>



# 第50回全国中学校卓球大会

君の夢 かなえる場所が 近畿にある

ここ



# 28

## 女子団体戦 第1ステージ (1)

Aブロック	郡山第二	横浜隼人	南淡	勝敗	得点	順位
郡山第二 (福島)	0 - 5	5 - 0	1 - 1	3	2	
横浜隼人 (神奈川)	5 - 0	4 - 1	2 - 0	4	1	
南淡 (兵庫)	0 - 5	1 - 4	0 - 2	2	3	

Bブロック	深川	弘前第三	日進	勝敗	得点	順位
深川 (山口)	2 - 3	1 - 4	0 - 2	2	3	
弘前第三 (青森)	3 - 2	2 - 3	1 - 1	3	2	
日進 (埼玉)	4 - 1	3 - 2	2 - 0	4	1	

Cブロック	中間東	就実	近江兄弟社	勝敗	得点	順位
中間東 (福岡)	1 - 4	5 - 0	1 - 1	3	2	
就実 (岡山)	4 - 1	5 - 0	2 - 0	4	1	
近江兄弟社 (滋賀)	0 - 5	0 - 5	0 - 2	2	3	

Dブロック	土佐女子	武蔵野	七尾	勝敗	得点	順位
土佐女子 (高知)	0 - 5	3 - 2	1 - 1	3	2	
武蔵野 (東京)	5 - 0	5 - 0	2 - 0	4	1	
七尾 (石川)	2 - 3	0 - 5	0 - 2	2	3	

Eブロック	益田	泉丘	土々呂	勝敗	得点	順位
益田 (島根)	4 - 1	4 - 1	2 - 0	4	1	
泉丘 (茨城)	1 - 4	2 - 3	0 - 2	2	3	
土々呂 (宮崎)	1 - 4	3 - 2	1 - 1	3	2	

Fブロック	長森	門司	下京	勝敗	得点	順位
長森 (岐阜)	5 - 0	5 - 0	2 - 0	4	1	
門司 (福岡)	0 - 5	4 - 1	1 - 1	3	2	
下京 (京都)	0 - 5	1 - 4	0 - 2	2	3	

Gブロック	直江津東	宇土鶴城	苫小牧青翔	勝敗	得点	順位
直江津東 (新潟)	2 - 3	5 - 0	1 - 1	3	2	
宇土鶴城 (熊本)	3 - 2	3 - 2	2 - 0	4	1	
苫小牧青翔 (北海道)	0 - 5	2 - 3	0 - 2	2	3	

## 女子団体戦 第1ステージ (2)

Hブロック	四天王寺	恵み野	大曲	勝敗	得点	順位
四天王寺 (大阪)	4 - 1	5 - 0	2 - 0	4	1	
恵み野 (北海道)	1 - 4	4 - 1	1 - 1	3	2	
大曲 (秋田)	0 - 5	1 - 4	0 - 2	2	3	

Iブロック	貝塚第二	和洋国府台	新香山	勝敗	得点	順位
貝塚第二 (大阪)	5 - 0	5 - 0	2 - 0	4	1	
和洋国府台 (千葉)	0 - 5	3 - 2	1 - 1	3	2	
新香山 (愛知)	0 - 5	2 - 3	0 - 2	2	3	

Jブロック	上北	益子	城東	勝敗	得点	順位
上北 (青森)	2 - 3	3 - 2	1 - 1	3	1	
益子 (栃木)	3 - 2	2 - 3	1 - 1	3	2	
城東 (徳島)	2 - 3	3 - 2	1 - 1	3	3	

Kブロック	明豊	浜松修学舎	芦屋学園	勝敗	得点	順位
明豊 (大分)	2 - 3	2 - 3	0 - 2	2	3	
浜松修学舎 (静岡)	3 - 2	3 - 2	2 - 0	4	1	
芦屋学園 (兵庫)	3 - 2	2 - 3	1 - 1	3	2	

Lブロック	山陽女子	富貴	高津	勝敗	得点	順位
山陽女子 (岡山)	5 - 0	5 - 0	2 - 0	4	1	
富貴 (愛知)	0 - 5	3 - 2	1 - 1	3	2	
高津 (千葉)	0 - 5	2 - 3	0 - 2	2	3	

Mブロック	明德義塾	内灘	札幌大谷	勝敗	得点	順位
明德義塾 (高知)	5 - 0	5 - 0	2 - 0	4	1	
内灘 (石川)	0 - 5	2 - 3	0 - 2	2	3	
札幌大谷 (北海道)	0 - 5	3 - 2	1 - 1	3	2	



← 第50回全国中学校卓球大会ホームページ  
<http://www.zenchi-shiga-takkyu.jp/>

VICTAS 速報ホームページ  
<https://score.labolive.com/zenchi-2019>



# 男子団体戦 第2ステージ 第1回戦



## 第50回全国中学校卓球大会

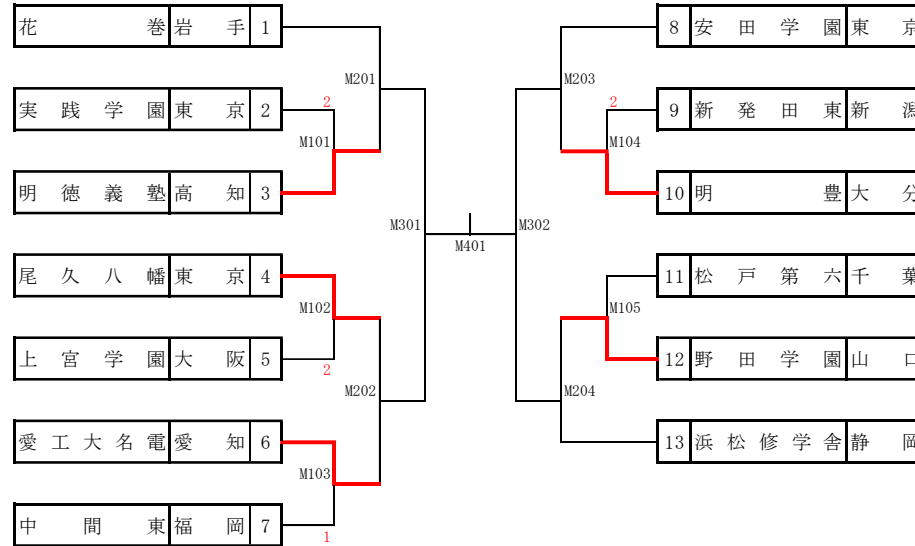
君の夢 かなえる場所が 近畿にある

ここ



# 30

M104			
新発田東 (新潟)	2 対 3	明豊 (大分)	
1s 小唄 涼平	1 $\begin{pmatrix} 11 & - & 9 \\ 6 & - & 11 \\ 3 & - & 11 \\ 4 & - & 11 \\ - & - & - \end{pmatrix}$ 3	1s 木塚 颯斗	
2s 姚 東申	3 $\begin{pmatrix} 11 & - & 7 \\ 3 & - & 11 \\ 11 & - & 7 \\ 11 & - & 9 \\ - & - & - \end{pmatrix}$ 1	2s 坂本 優斗	
3w 小倉 陽人 谷川 颯太	0 $\begin{pmatrix} 7 & - & 11 \\ 8 & - & 11 \\ 3 & - & 11 \\ - & - & - \end{pmatrix}$ 3	3w 岡田 空 利光 芳輝	
4s 本間 優安	3 $\begin{pmatrix} 8 & - & 11 \\ 11 & - & 9 \\ 11 & - & 8 \\ - & - & - \end{pmatrix}$ 1	4s 高橋 拓己	
5s 鈴木 悠斗	1 $\begin{pmatrix} 7 & - & 11 \\ 13 & - & 11 \\ 7 & - & 11 \\ 8 & - & 11 \\ - & - & - \end{pmatrix}$ 3	5s 松田 煌樹	



M105			
松戸第六 (千葉)	0 対 3	野田学園 (山口)	
1s 相川 翔馬	0 $\begin{pmatrix} 6 & - & 11 \\ 4 & - & 11 \\ 9 & - & 11 \\ - & - & - \end{pmatrix}$ 3	1s 芝 拓人	
2s 大場 隆也	0 $\begin{pmatrix} 5 & - & 11 \\ 11 & - & 13 \\ 5 & - & 11 \\ - & - & - \end{pmatrix}$ 3	2s 飯村 悠太	
3w 上田 祐 角田 大地	0 $\begin{pmatrix} 5 & - & 11 \\ 9 & - & 11 \\ 5 & - & 11 \\ - & - & - \end{pmatrix}$ 3	3w 玉井 嵩大 岩井田 雄斗	
4s 服部 祥大	$\begin{pmatrix} - & - & - \\ - & - & - \\ - & - & - \\ - & - & - \end{pmatrix}$	4s 徳田 幹太	
5s 高作 悠	$\begin{pmatrix} - & - & - \\ - & - & - \\ - & - & - \\ - & - & - \end{pmatrix}$	5s 木方 圭介	

M103			
愛工大名電 (愛知)	3 対 1	中間東 (福岡)	
1s 鈴木 颯	3 $\begin{pmatrix} 11 & - & 6 \\ 11 & - & 8 \\ 10 & - & 12 \\ 11 & - & 8 \\ - & - & - \end{pmatrix}$ 1	1s 竹谷 義信	
2s 萩原 啓至	3 $\begin{pmatrix} 9 & - & 11 \\ 11 & - & 5 \\ 11 & - & 8 \\ 11 & - & 9 \\ - & - & - \end{pmatrix}$ 1	2s 浅見 勇志	
3w 中村 煌和 菅沼 翔太	1 $\begin{pmatrix} 6 & - & 11 \\ 7 & - & 11 \\ 11 & - & 8 \\ 8 & - & 11 \\ - & - & - \end{pmatrix}$ 3	3w 磯村 拓夢 松井 駿介	
4s 田尻 要	3 $\begin{pmatrix} 11 & - & 9 \\ 11 & - & 6 \\ 11 & - & 7 \\ - & - & - \end{pmatrix}$ 0	4s 溜 大河	
5s 吉山 僚一	$\begin{pmatrix} - & - & - \\ - & - & - \\ - & - & - \\ - & - & - \end{pmatrix}$	5s 道広 晴貴	

M102			
尾久八幡 (東京)	3 対 2	上宮学園 (大阪)	
1s 松下 直樹	0 $\begin{pmatrix} 5 & - & 11 \\ 8 & - & 11 \\ 7 & - & 11 \\ - & - & - \end{pmatrix}$ 3	1s 辻井 聡一	
2s 原 圭佑	0 $\begin{pmatrix} 6 & - & 11 \\ 10 & - & 12 \\ 9 & - & 11 \\ - & - & - \end{pmatrix}$ 3	2s 福田 雪弥	
3w 松元 悠茶 中山 晴	3 $\begin{pmatrix} 11 & - & 4 \\ 7 & - & 11 \\ 11 & - & 5 \\ 10 & - & 12 \\ 11 & - & 8 \\ - & - & - \end{pmatrix}$ 2	3w 野本 裕真 吉田 壮太	
4s 松岡 佑亮	3 $\begin{pmatrix} 3 & - & 11 \\ 11 & - & 8 \\ 12 & - & 10 \\ 8 & - & 11 \\ 11 & - & 7 \\ - & - & - \end{pmatrix}$ 2	4s 石山 浩貴	
5s 山崎 晃佳	3 $\begin{pmatrix} 9 & - & 11 \\ 11 & - & 9 \\ 11 & - & 9 \\ 9 & - & 11 \\ 11 & - & 6 \\ - & - & - \end{pmatrix}$ 2	5s 西山 元規	

M101			
実践学園 (東京)	2 対 3	明德義塾 (高知)	
1s 石川 運大	1 $\begin{pmatrix} 7 & - & 11 \\ 11 & - & 5 \\ 7 & - & 11 \\ 2 & - & 11 \\ - & - & - \end{pmatrix}$ 3	1s 横部 叶愛	
2s 高橋 航太郎	3 $\begin{pmatrix} 11 & - & 6 \\ 11 & - & 7 \\ 11 & - & 5 \\ - & - & - \end{pmatrix}$ 0	2s 斉藤 秀太	
3w 水谷 悠真 鈴木 恵大	1 $\begin{pmatrix} 3 & - & 11 \\ 11 & - & 7 \\ 7 & - & 11 \\ 6 & - & 11 \\ - & - & - \end{pmatrix}$ 3	3w 吉本 豊 加藤 公輝	
4s 高野 紘希	3 $\begin{pmatrix} 11 & - & 8 \\ 11 & - & 13 \\ 12 & - & 10 \\ 6 & - & 11 \\ 11 & - & 8 \\ - & - & - \end{pmatrix}$ 2	4s 藤元 駿	
5s 柳澤 幹太	2 $\begin{pmatrix} 11 & - & 8 \\ 7 & - & 11 \\ 11 & - & 9 \\ 11 & - & 9 \\ 10 & - & 12 \\ - & - & - \end{pmatrix}$ 3	5s 梅村 友樹	

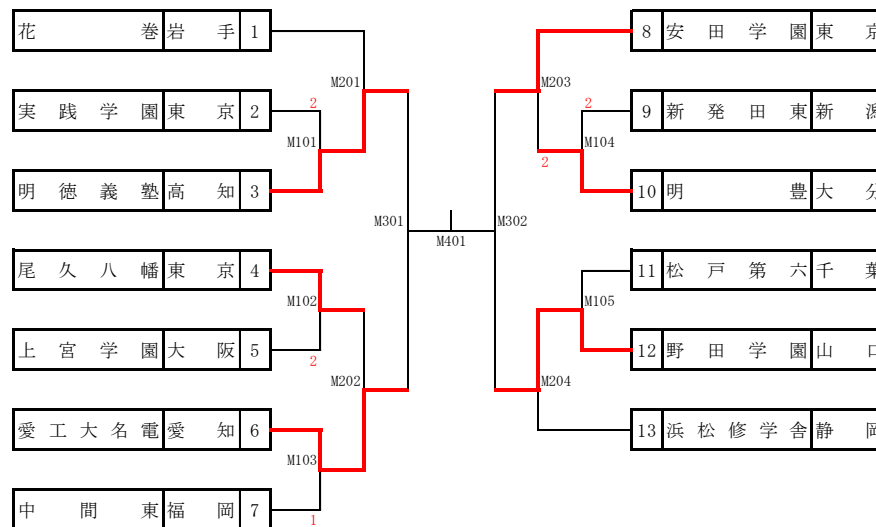


第50回全国中学校卓球大会ホームページ  
<http://www.zenchu-shiga-takkyu.jp/>



VICTAS 速報ホームページ  
<https://score.labolive.com/zenchu-2019>

# 男子団体戦 第2ステージ 準々決勝



M204	
野田学園 (山口)	3 対 0 浜松修学舎 (静岡)
1s 徳田 幹太	3 $\begin{pmatrix} 11 & - & 9 \\ 8 & - & 11 \\ 9 & - & 11 \\ 12 & - & 10 \\ 11 & - & 7 \end{pmatrix}$ 2 1s 中谷 歩夢
2s 木方 圭介	3 $\begin{pmatrix} 12 & - & 10 \\ 11 & - & 5 \\ 12 & - & 10 \\ - & - & - \end{pmatrix}$ 0 2s 岡田 琉生
3w 玉井 嵩大 岩井田 雄斗	3 $\begin{pmatrix} 11 & - & 1 \\ 10 & - & 12 \\ 11 & - & 8 \\ 11 & - & 9 \end{pmatrix}$ 1 3w 市江 優大 小林 彪
4s 芝 拓人	$\begin{pmatrix} - & - & - \\ - & - & - \\ - & - & - \end{pmatrix}$ 4s 西田 有輝
5s 飯村 悠太	$\begin{pmatrix} - & - & - \\ - & - & - \\ - & - & - \end{pmatrix}$ 5s 志村 幸紀

M203	
安田学園 (東京)	3 対 2 明豊 (大分)
1s 廣田 元二郎	3 $\begin{pmatrix} 11 & - & 8 \\ 7 & - & 11 \\ 11 & - & 9 \\ 11 & - & 4 \end{pmatrix}$ 1 1s 高橋 拓己
2s 丸山 蒼葉	2 $\begin{pmatrix} 17 & - & 15 \\ 4 & - & 11 \\ 7 & - & 11 \\ 11 & - & 8 \\ 15 & - & 17 \end{pmatrix}$ 3 2s 木塚 陽斗
3w 中田 祐希 林 大貴	3 $\begin{pmatrix} 14 & - & 12 \\ 10 & - & 12 \\ 11 & - & 9 \\ 6 & - & 11 \\ 11 & - & 7 \end{pmatrix}$ 2 3w 岡田 空 利光 芳輝
4s 上村 拓睦	0 $\begin{pmatrix} 6 & - & 11 \\ 6 & - & 11 \\ 8 & - & 11 \\ - & - & - \end{pmatrix}$ 3 4s 坂本 優斗
5s 杉本 和祇	3 $\begin{pmatrix} 8 & - & 11 \\ 11 & - & 7 \\ 10 & - & 8 \\ 11 & - & 12 \\ 11 & - & 3 \end{pmatrix}$ 2 5s 松田 煌樹

M202	
尾久八幡 (東京)	0 対 3 愛工大名電 (愛知)
1s 松岡 佑亮	1 $\begin{pmatrix} 12 & - & 10 \\ 6 & - & 11 \\ 5 & - & 11 \\ 2 & - & 11 \\ - & - & - \end{pmatrix}$ 3 1s 鈴木 颯
2s 松下 直樹	0 $\begin{pmatrix} 3 & - & 11 \\ 6 & - & 11 \\ 5 & - & 11 \\ - & - & - \end{pmatrix}$ 3 2s 萩原 啓至
3w 松元 悠茶 中山 晴	0 $\begin{pmatrix} 12 & - & 14 \\ 4 & - & 11 \\ 6 & - & 11 \\ - & - & - \end{pmatrix}$ 3 3w 中村 煌和 菅沼 翔太
4s 原 圭佑	$\begin{pmatrix} - & - & - \\ - & - & - \\ - & - & - \\ - & - & - \end{pmatrix}$ 4s 吉山 僚一
5s 山崎 晃佳	$\begin{pmatrix} - & - & - \\ - & - & - \\ - & - & - \\ - & - & - \end{pmatrix}$ 5s 田尻 要

M201	
花巻 (岩手)	0 対 3 明德義塾 (高知)
1s 横田 竜之輔	0 $\begin{pmatrix} 5 & - & 11 \\ 6 & - & 11 \\ 2 & - & 11 \\ - & - & - \end{pmatrix}$ 3 1s 斉藤 秀太
2s 多田 啓佑	1 $\begin{pmatrix} 4 & - & 11 \\ 8 & - & 11 \\ 11 & - & 6 \\ 7 & - & 11 \\ - & - & - \end{pmatrix}$ 3 2s 藤元 駿
3w 照井 涼太郎 佐藤 颯太	0 $\begin{pmatrix} 10 & - & 12 \\ 6 & - & 11 \\ 8 & - & 11 \\ - & - & - \end{pmatrix}$ 3 3w 吉本 豊 加藤 公輝
4s 佐藤 遼太	$\begin{pmatrix} - & - & - \\ - & - & - \\ - & - & - \\ - & - & - \end{pmatrix}$ 4s 梅村 友樹
5s 高橋 愛飛	$\begin{pmatrix} - & - & - \\ - & - & - \\ - & - & - \\ - & - & - \end{pmatrix}$ 5s 横部 叶愛



第50回全国中学校卓球大会ホームページ  
<http://www.zenchu-shiga-takkyu.jp/>



VICTAS 速報ホームページ  
<https://score.labolive.com/zenchu-2019>



第50回全国中学校卓球大会  
 君の夢 かなえる場所が 近畿にある

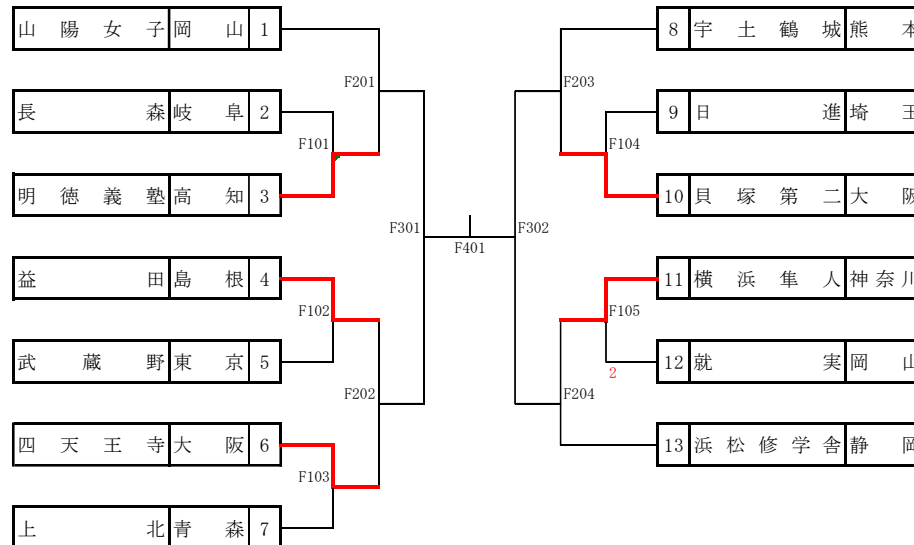


# 32



# 女子団体戦 第2ステージ 第1回戦

F104	
日進 (埼玉)	0 対 3
1s 八ツ田 光希	$0 \begin{pmatrix} 3 & - & 11 \\ 8 & - & 11 \\ 7 & - & 11 \\ - & - & - \end{pmatrix} 3$
2s 高畠 優那	$0 \begin{pmatrix} 1 & - & 11 \\ 5 & - & 11 \\ 8 & - & 11 \\ - & - & - \end{pmatrix} 3$
3w 高野 有季 古山 那々実	$0 \begin{pmatrix} 4 & - & 11 \\ 8 & - & 11 \\ 3 & - & 11 \\ - & - & - \end{pmatrix} 3$
4s 老川 恋叶	$\begin{pmatrix} - & - & - \\ - & - & - \\ - & - & - \\ - & - & - \end{pmatrix}$
5s 松原 光莉	$\begin{pmatrix} - & - & - \\ - & - & - \\ - & - & - \\ - & - & - \end{pmatrix}$



F105	
横浜隼人 (神奈川)	3 対 2
1s 楢山 夏望	$0 \begin{pmatrix} 2 & - & 11 \\ 6 & - & 11 \\ 5 & - & 11 \\ - & - & - \end{pmatrix} 3$
2s 藤田 知子	$3 \begin{pmatrix} 11 & - & 6 \\ 11 & - & 13 \\ 11 & - & 9 \\ 11 & - & 4 \end{pmatrix} 1$
3w 竹内 伶 宮内 理仲	$1 \begin{pmatrix} 13 & - & 15 \\ 12 & - & 10 \\ 2 & - & 11 \\ 8 & - & 11 \\ - & - & - \end{pmatrix} 3$
4s 岩木 仁香	$3 \begin{pmatrix} 11 & - & 9 \\ 12 & - & 10 \\ 3 & - & 11 \\ 11 & - & 6 \end{pmatrix} 1$
5s 武山 華子	$3 \begin{pmatrix} 17 & - & 15 \\ 12 & - & 10 \\ 13 & - & 11 \\ - & - & - \end{pmatrix} 0$

F103	
四天王寺 (大阪)	3 対 0
1s 伊藤 詩菜	$3 \begin{pmatrix} 11 & - & 3 \\ 8 & - & 11 \\ 11 & - & 8 \\ 11 & - & 3 \\ - & - & - \end{pmatrix} 1$
2s 面田 采巳	$3 \begin{pmatrix} 11 & - & 5 \\ 11 & - & 4 \\ 11 & - & 3 \\ - & - & - \end{pmatrix} 0$
3w 栗山 優菜 兼吉 優花	$3 \begin{pmatrix} 11 & - & 7 \\ 11 & - & 3 \\ 11 & - & 6 \\ - & - & - \end{pmatrix} 0$
4s 原 芽衣	$\begin{pmatrix} - & - & - \\ - & - & - \\ - & - & - \\ - & - & - \end{pmatrix}$
5s 大藤 沙月	$\begin{pmatrix} - & - & - \\ - & - & - \\ - & - & - \\ - & - & - \end{pmatrix}$

F102	
益田 (島根)	3 対 0
1s 山崎 唯愛	$3 \begin{pmatrix} 11 & - & 9 \\ 8 & - & 11 \\ 11 & - & 8 \\ 11 & - & 4 \\ - & - & - \end{pmatrix} 1$
2s 直江 杏	$3 \begin{pmatrix} 11 & - & 8 \\ 11 & - & 8 \\ 9 & - & 11 \\ 14 & - & 16 \\ 13 & - & 11 \end{pmatrix} 2$
3w 仁井田 実梨 洙田 麻衣	$3 \begin{pmatrix} 12 & - & 10 \\ 12 & - & 10 \\ 11 & - & 13 \\ 11 & - & 7 \\ - & - & - \end{pmatrix} 1$
4s 山田 彩心	$\begin{pmatrix} - & - & - \\ - & - & - \\ - & - & - \\ - & - & - \end{pmatrix}$
5s 木山 この実	$\begin{pmatrix} - & - & - \\ - & - & - \\ - & - & - \\ - & - & - \end{pmatrix}$

F101	
長森 (岐阜)	0 対 3
1s 富田 愛	$2 \begin{pmatrix} 12 & - & 10 \\ 3 & - & 11 \\ 9 & - & 11 \\ 11 & - & 7 \\ 8 & - & 11 \end{pmatrix} 3$
2s 村松 愛菜	$0 \begin{pmatrix} 4 & - & 11 \\ 8 & - & 11 \\ 9 & - & 11 \\ - & - & - \end{pmatrix} 3$
3w 石井 満桜 角永 瑠妃	$0 \begin{pmatrix} 8 & - & 11 \\ 6 & - & 11 \\ 3 & - & 11 \\ - & - & - \end{pmatrix} 3$
4s 林 ひかる	$\begin{pmatrix} - & - & - \\ - & - & - \\ - & - & - \\ - & - & - \end{pmatrix}$
5s 小倉 胡蓮	$\begin{pmatrix} - & - & - \\ - & - & - \\ - & - & - \\ - & - & - \end{pmatrix}$



第50回全国中学校卓球大会  
君の夢 かなえる場所が 近畿にある



# 31

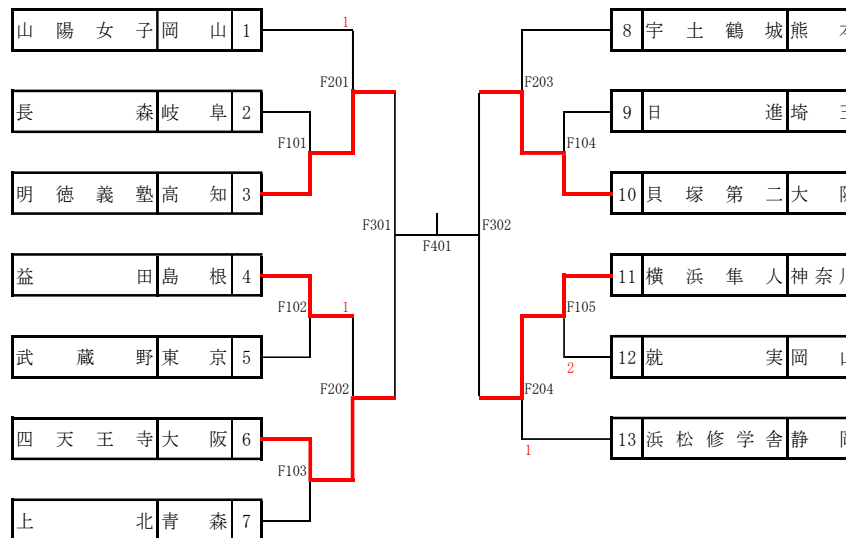


第50回全国中学校卓球大会ホームページ  
<http://www.zenchu-shiga-takkyu.jp/>



VICTAS速報ホームページ  
<https://score.labolive.com/zenchu-2019>

# 女子団体戦 第2ステージ 準々決勝



F204	
横浜隼人 (神奈川)	3 対 1 浜松修学舎 (静岡)
1s 岩木 仁香	3 $\begin{pmatrix} 9 & - & 11 \\ 11 & - & 2 \\ 11 & - & 6 \\ 11 & - & 8 \end{pmatrix}$ 1 小林 奈桜
2s 藤田 知子	2 $\begin{pmatrix} 11 & - & 5 \\ 11 & - & 7 \\ 8 & - & 11 \\ 5 & - & 11 \\ 6 & - & 11 \end{pmatrix}$ 3 山田 夏花
3w 竹内 伶 宮内 理仲	3 $\begin{pmatrix} 11 & - & 2 \\ 11 & - & 7 \\ 5 & - & 11 \\ 12 & - & 10 \end{pmatrix}$ 1 山崎 愛海 中西 優奈
4s 桧山 夏望	3 $\begin{pmatrix} 11 & - & 7 \\ 11 & - & 5 \\ 11 & - & 7 \end{pmatrix}$ 0 福田 雅子
5s 武山 華子	$\begin{pmatrix} - & - & - \\ - & - & - \\ - & - & - \end{pmatrix}$ 5s 杉山 愛依

F203	
宇土鶴城 (熊本)	0 対 3 貝塚第二 (大阪)
1s 境 千捺	2 $\begin{pmatrix} 11 & - & 6 \\ 9 & - & 11 \\ 5 & - & 11 \\ 11 & - & 4 \\ 8 & - & 11 \end{pmatrix}$ 3 上澤 杏音
2s 坂崎 涼帆	0 $\begin{pmatrix} 8 & - & 11 \\ 7 & - & 11 \\ 6 & - & 11 \end{pmatrix}$ 3 赤江 夏星
3w 澤田 真帆 猿渡 美心	0 $\begin{pmatrix} 9 & - & 11 \\ 7 & - & 11 \\ 9 & - & 11 \end{pmatrix}$ 3 司 千莉 阿久根 みこ
4s 坂崎 愛華	$\begin{pmatrix} - & - & - \\ - & - & - \\ - & - & - \end{pmatrix}$ 4s 東川 陽菜
5s 田口 涼香	$\begin{pmatrix} - & - & - \\ - & - & - \\ - & - & - \end{pmatrix}$ 5s 篠原 夢空

F202	
益田 (島根)	1 対 3 四天王寺 (大阪)
1s 木山 この美	0 $\begin{pmatrix} 1 & - & 11 \\ 9 & - & 11 \\ 5 & - & 11 \end{pmatrix}$ 3 大藤 沙月
2s 山崎 唯愛	3 $\begin{pmatrix} 11 & - & 9 \\ 12 & - & 10 \\ 11 & - & 9 \end{pmatrix}$ 0 原 芽衣
3w 仁井田 実梨 洙田 麻衣	0 $\begin{pmatrix} 13 & - & 15 \\ 6 & - & 11 \\ 6 & - & 11 \end{pmatrix}$ 3 栗山 優菜 兼吉 優花
4s 直江 杏	1 $\begin{pmatrix} 11 & - & 5 \\ 7 & - & 11 \\ 5 & - & 11 \\ 7 & - & 11 \end{pmatrix}$ 3 横井 咲桜
5s 北代 寿珠	$\begin{pmatrix} - & - & - \\ - & - & - \\ - & - & - \end{pmatrix}$ 5s 面田 采巳

F201	
山陽女子 (岡山)	1 対 3 明德義塾 (高知)
1s 高橋 奈未	1 $\begin{pmatrix} 13 & - & 11 \\ 2 & - & 11 \\ 5 & - & 11 \\ 7 & - & 11 \end{pmatrix}$ 3 青井 さくら
2s 山脇 ゆき	1 $\begin{pmatrix} 5 & - & 11 \\ 6 & - & 11 \\ 11 & - & 9 \\ 8 & - & 11 \end{pmatrix}$ 3 上澤 茉央
3w 前山 美南 遠藤 晴香	3 $\begin{pmatrix} 11 & - & 4 \\ 11 & - & 9 \\ 4 & - & 11 \\ 8 & - & 11 \\ 11 & - & 6 \end{pmatrix}$ 2 上田 紫乃 瀬島 美咲
4s 岡田 実弓	2 $\begin{pmatrix} 11 & - & 7 \\ 4 & - & 11 \\ 11 & - & 9 \\ 5 & - & 11 \\ 8 & - & 11 \end{pmatrix}$ 3 上澤 依央
5s 狩野 琴春	$\begin{pmatrix} - & - & - \\ - & - & - \\ - & - & - \end{pmatrix}$ 5s 白山 亜美



第50回全国中学校卓球大会ホームページ  
<http://www.zenchu-shiga-takkyu.jp/>



VICTAS 速報ホームページ  
<https://score.labolive.com/zenchu-2019>



第50回全国中学校卓球大会  
 君の夢 かなえる場所が 近畿にある



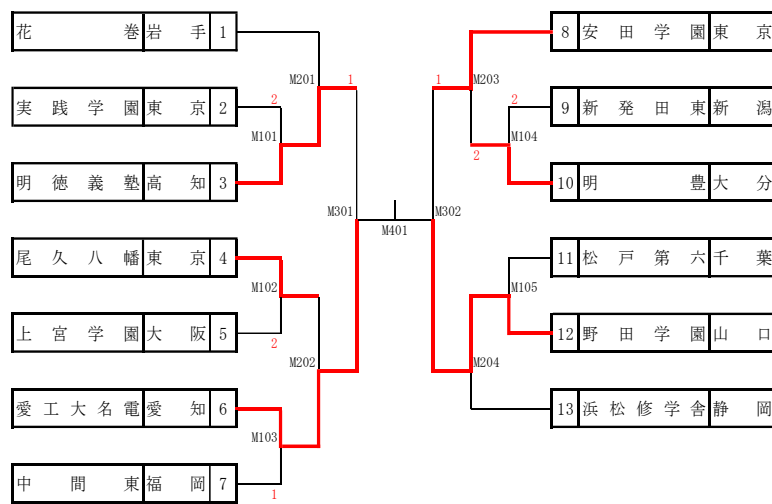
# 33

# 男女団体戦 第2ステージ 準決勝



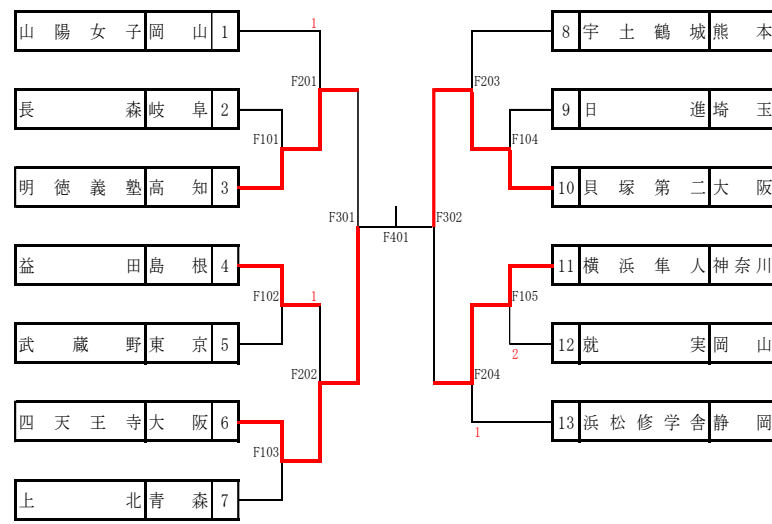
	M302	
安田学園 (東京)	1 対 3	野田学園 (山口)
1s 上村 拓陸	0 ( 5 - 11 / 8 - 11 / 3 - )	3s 徳田 幹太
2s 丸山 蒼葉	3 ( 4 - 11 / 11 - 9 / 4 - 8 / 11 - )	2s 木方 圭介
3w 中田 祐希 林 大貴	2 ( 6 - 11 / 11 - 7 / 4 - 8 / 8 - 11 )	3w 玉井 嵩大 岩井田 雄斗
4s 廣田 元二郎	0 ( 9 - 11 / 4 - 11 / 7 - )	3s 飯村 悠太
5s 杉本 和祇	( - / - / - / - )	5s 芝 拓人

	M301	
明德義塾 (高知)	1 対 3	愛工大名電 (愛知)
1s 横部 叶愛	3 ( 11 - 7 / 9 - 11 / 11 - 6 / 6 - 11 / 15 - 13 )	1s 萩原 啓至
2s 藤元 駿	1 ( 5 - 11 / 7 - 7 / 9 - 11 / 7 - 11 )	2s 鈴木 颯
3w 吉本 豊 加藤 公輝	2 ( 7 - 11 / 12 - 10 / 4 - 11 / 10 - 12 )	3w 中村 煌和 菅沼 翔太
4s 梅村 友樹	0 ( 5 - 11 / 9 - 11 / 3 - )	4s 吉山 僚一
5s 斉藤 秀太	( - / - / - / - )	5s 田尻 要



	F302	
貝塚第二 (大阪)	3 対 0	横浜隼人 (神奈川)
1s 赤江 夏星	3 ( 11 - 4 / 6 - 11 / 11 - 5 / 11 - 3 )	1s 岩木 仁香
2s 東川 陽菜	3 ( 11 - 13 / 11 - 9 / 7 - 11 / 11 - 5 )	2s 藤田 知子
3w 司 千莉 上澤 杏音	3 ( 9 - 11 / 11 - 9 / 11 - 6 / 11 - 9 )	3w 竹内 伶 宮内 理仲
4s 篠原 夢空	( - / - / - / - )	4s 桧山 夏望
5s 由本 楓羽	( - / - / - / - )	5s 武山 華子

	F301	
明德義塾 (高知)	0 対 3	四天王寺 (大阪)
1s 上澤 依央	1 ( 2 - 11 / 11 - 13 / 11 - 9 / 8 - 11 )	1s 大藤 沙月
2s 青井 さくら	2 ( 12 - 10 / 8 - 11 / 11 - 4 / 8 - 11 / 6 - 11 )	2s 横井 咲桜
3w 上田 紫乃 瀬島 美咲	0 ( 7 - 11 / 3 - 11 / 4 - 11 / - )	3w 栗山 優菜 兼吉 優花
4s 白山 亜美	( - / - / - / - )	4s 原 芽衣
5s 上澤 菜央	( - / - / - / - )	5s 面田 采巳



君の夢 かなえる場所が 近畿にある

第50回全国中学校卓球大会

ここ



# 38



第50回全国中学校卓球大会ホームページ  
<http://www.zenchu-shiga-takkyu.jp/>



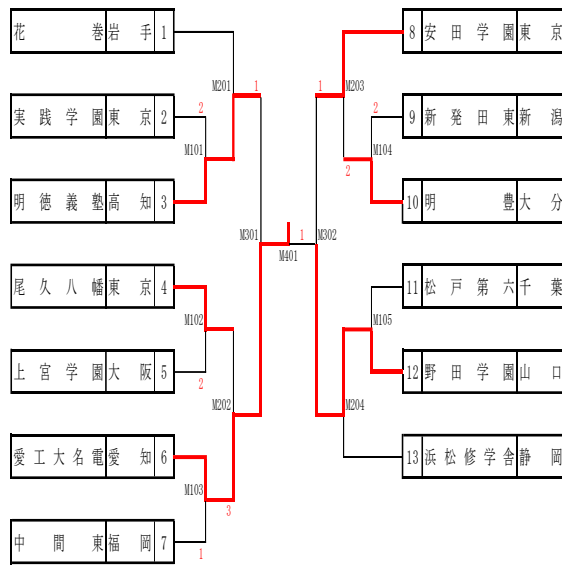
VICTAS 速報ホームページ  
<https://score.labolive.com/zenchu-2019>

# 男女団体戦 第2ステージ 決勝



M401		
愛工大名電 (愛知)	3 対 1	野田学園 (山口)
1s 鈴木 颯	3 ( 7 - 11 11 - 4 11 - 7 11 - 9 )	1s 徳田 幹太
2s 萩原 啓至	2 ( 11 - 9 5 - 11 3 - 11 11 - 6 8 - 11 )	2s 飯村 悠太
3w 中村 煌和 菅沼 翔太	3 ( 11 - 7 12 - 10 15 - 13 )	3w 玉井 高大 岩井田 雄斗
4s 吉山 僚一	3 ( 11 - 7 11 - 6 11 - 8 )	4s 芝 拓人
5s 田尻 要	( - )	5s 木方 圭介

F401		
四天王寺 (大阪)	3 対 0	貝塚第二 (大阪)
1s 大藤 沙月	3 ( 11 - 4 11 - 8 11 - 9 )	1s 司 千莉
2s 横井 咲桜	3 ( 10 - 12 11 - 6 11 - 9 11 - 5 )	2s 赤江 夏星
3w 栗山 優菜 兼吉 優花	3 ( 11 - 4 11 - 2 11 - 6 )	3w 篠原 夢空 上澤 杏音
4s 原 芽衣	( - )	4s 東川 陽菜
5s 面田 采巳	( - )	5s 由本 楓羽



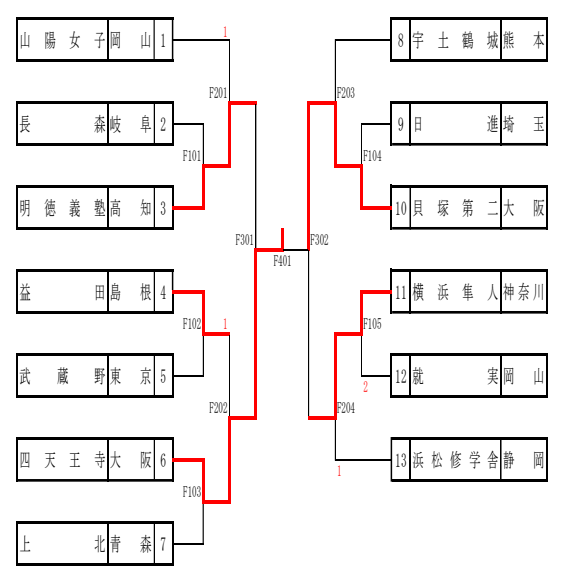
男子

優勝 愛工大名電 (愛知)  
2年ぶり12回目

準優勝 野田学園 (山口)

第3位 明德義塾 (高知)

第3位 安田学園 (東京)



女子

優勝 四天王寺 (大阪)  
3年連続6回目

準優勝 貝塚第二 (大阪)

第3位 明德義塾 (高知)

第3位 横浜隼人 (神奈川)



第50回全国中学校卓球大会ホームページ  
<http://www.zenchu-shiga-takkyu.jp/>



VICTAS 速報ホームページ  
<https://score.labolive.com/zenchu-2019>



第50回全国中学校卓球大会

君の夢 かなえる場所が 近畿にある



# 39



# 男子個人戦 (2)

58	吉山 僚一	(愛知・愛工大名電)								萩原 啓至	(愛知・愛工大名電)	86
59	高橋 葉琉	(山形・酒田第一)	1	217						杉浦 大和	(島根・出雲北陵)	87
60	丸山 蒼葉	(東京・安田学園)			1					高橋 拓己	(大分・明豊)	88
61	三木 隼	(山口・野田学園)								薛 史斗	(石川・河北台)	89
62	濱田 尚人	(高知・高知大附属)			1					日高 智貴	(大阪・阪南)	90
63	浅見 勇志	(福岡・中間東)								阿部 航世	(山形・余目)	91
64	見延 大和	(北海道・花川北)								柳澤 幹太	(東京・実践学園)	92
65	赤尾 飛市朗	(富山・山室)								吉本 豊	(高知・明德義塾)	93
66	山口 耀生	(千葉・妙典)								高柳 陽斗	(群馬・大間々東)	94
67	玉井 嵩大	(山口・野田学園)								菊原 琉音	(北海道・恵み野)	95
68	加藤 公輝	(高知・明德義塾)								高橋 慶太	(京都・洛南)	96
69	渡邊 康靖	(愛知・愛工大名電)								岡元 琉惺	(鹿児島・帖佐)	97
70	多田 啓佑	(岩手・花巻)								山岸 馨	(愛知・愛工大名電)	98
71	辻井 聡一	(大阪・上宮学園)								徳田 幹太	(山口・野田学園)	99
72	中村 煌和	(愛知・愛工大名電)								櫻井 大地	(北海道・留萌)	100
73	石川 遥大	(東京・実践学園)								遠藤 唯夢	(岩手・巖美)	101
74	村田 優弥	(兵庫・須佐野)								杉山 勝大	(東京・日大豊山)	102
75	坂本 優斗	(大分・明豊)								岩井田 雄斗	(山口・野田学園)	103
76	吉田 太一	(石川・川北)								丹羽 良	(愛知・愛工大名電)	104
77	坂田 陽哉	(広島・安西)								楞野 春陽	(兵庫・有野北)	105
78	伊藤 航太	(青森・明德)								寺下 敏倫	(福井・社)	106
79	田中 京太郎	(埼玉・柳瀬)								竹谷 義信	(福岡・中間東)	107
80	佐藤 大空	(北海道・網走第三)								野月 恒星	(青森・切田)	108
81	富澤 奏	(奈良・郡山)								田中 翔大	(長野・長野東部)	109
82	横部 叶愛	(高知・明德義塾)								斉藤 秀太	(高知・明德義塾)	110
83	比嘉 要太	(沖縄・中城)								笠井 埜衣	(東京・府中第四)	111
84	岡田 琉生	(静岡・浜松修学舎)								阿部 新之助	(北海道・苫小牧光洋)	112
85	芝 拓人	(山口・野田学園)								石橋 鷹次郎	(滋賀・聖徳)	113
										前出 陸杜	(三重・東観)	114



## 第50回全国中学校卓球大会

君の夢 かなえる場所が 近畿にある

ここ



# 41



第50回全国中学校卓球大会ホームページ  
<http://www.zenchu-shiga-takkyu.jp/>



VICTAS 速報ホームページ  
<https://score.labolive.com/zenchu-2019>



# 第50回全国中学校卓球大会

君の夢  
かなえる場所が  
近畿にある

ここ



# 44

## 男子 準々決勝

組み合わせNo	氏名	学年 (県名・学校名)		氏名	学年 (県名・学校名)	組み合わせNo
1	鈴木 颯	3 (愛知・愛工大名電)		吉山 僚一	3 (愛知・愛工大名電)	58
16	道広 晴貴	3 (福岡・中間東)		芝 拓人	2 (山口・野田学園)	85
43	高橋 航太郎	3 (東京・実践学園)		徳田 幹太	3 (山口・野田学園)	99
44	藤元 駿	2 (高知・明德義塾)		前出 陸杜	3 (三重・東観)	114

### 男子個人戦 準々決勝 試合結果

501	1	10 - 12	3	1	16	502	43	11 - 9	3	1	44	503	58	11 - 9	3	0	85
	鈴木 颯	11 - 5			道広 晴貴		高橋 航太郎	9 - 11			藤元 駿		吉山 僚一	11 - 3			芝 拓人
		14 - 12			(福岡 中間東)		(東京 実践学園)	11 - 5			(高知 明德義塾)		(愛知 愛工大名電)	11 - 3			(山口 野田学園)
		11 - 5						13 - 11						-			
		-						-						-			

504	99	7 - 11	3	1	114
	徳田 幹太	11 - 9			前出 陸杜
		11 - 5			(山口 野田学園)
		11 - 8			(三重 東観)
		-			



第50回全国中学校卓球大会ホームページ  
<http://www.zenchu-shiga-takkyu.jp/>



VICTAS 速報ホームページ  
<https://score.labolive.com/zenchu-2019>

# 男子個人 準決勝・決勝

組み合わせNo	氏名	学年 (県名・学校名)		氏名	学年 (県名・学校名)	組み合わせNo
1	鈴木 颯	3 (愛知・愛工大名電)		吉山 僚一	3 (愛知・愛工大名電)	58
16	道広 晴貴	3 (福岡・中間東)		芝 拓人	2 (山口・野田学園)	85
43	高橋 航太郎	3 (東京・実践学園)		徳田 幹太	3 (山口・野田学園)	99
44	藤元 駿	2 (高知・明德義塾)		前出 陸杜	3 (三重・東観)	114

## 男子個人戦 準決勝 試合結果

601	1	11 - 8	0	43	602	58	8 - 11	1	99
	鈴木 颯	11 - 8		高橋 航太郎		吉山 僚一	11 - 5		徳田 幹太
	(愛知 愛工大名電)	11 - 8		(東京 実践学園)		(愛知 愛工大名電)	11 - 4		(山口 野田学園)
	3	11 - 8					11 - 9		

## 男子個人戦 決勝 試合結果

701	1	8 - 11	3	58
	鈴木 颯	11 - 9		吉山 僚一
	(愛知 愛工大名電)	11 - 9		(愛知 愛工大名電)
	2	8 - 11		
		4 - 11		



## 個人ランキング

男子個人			
第1位	吉山 僚一	3 (愛知・愛工大名電)	
第2位	鈴木 颯	3 (愛知・愛工大名電)	
第3位	徳田 幹太	3 (山口・野田学園)	
第4位	高橋 航太郎	3 (東京・実践学園)	
第5位	前出 陸杜	3 (三重・東観)	
第6位	藤元 駿	2 (高知・明德義塾)	
第7位	道広 晴貴	3 (福岡・中間東)	
第8位	芝 拓人	2 (山口・野田学園)	



第50回全国中学校卓球大会ホームページ  
<http://www.zenchu-shiga-takkyu.jp/>



VICTAS 速報ホームページ  
<https://score.labolive.com/zenchu-2019>



君の夢  
 かなえる場所が  
 近畿にある

第50回全国中学校卓球大会



# 46





# 女子個人戦 (2)

58	赤江 夏星	(大阪・貝塚第二)				面田 采巳	(大阪・四天王寺)	86
59	榆原 愛莉	(埼玉・大相模)	126	217		岡野 結衣	(神奈川・横浜隼人)	87
60	赤川 瑞姫	(宮城・上杉山)			309	山脇 ゆき	(岡山・山陽女子)	88
61	上澤 依央	(高知・明德義塾)	127	2		園田 心愛	(熊本・八代第二)	89
62	岡 るる	(北海道・神居東)	2	218		大森 もえ	(愛媛・八代)	90
63	川森 天詩	(滋賀・稲枝)	1			大島 美佑	(秋田・秋田西)	91
64	坂崎 愛華	(熊本・宇土鶴城)			405	由井 心菜	(三重・内部)	92
65	武山 華子	(神奈川・横浜隼人)	129			佐藤 清乃	(山形・鶴岡第一)	93
66	井ノ口 侑果	(長野・清水)		219	2	山口 愛世	(奈良・田原本)	94
67	梅木 ちとせ	(大分・明豊)	1	130		境野 希美	(群馬・宮郷)	95
68	岡田 実弓	(岡山・山陽女子)			310	木村 夏希	(北海道・美唄東)	96
69	森田 梓月	(三重・港)	131	2		木山 この実	(島根・益田)	97
70	山下 姫来更	(兵庫・書写)	2	220		中谷 理菜	(和歌山・岩出)	98
71	伊藤 ゆづき	(北海道・南が丘)			503	上澤 茉央	(高知・明德義塾)	99
72	遠山 紗瑛	(新潟・水原)			602	篠原 夢空	(大阪・貝塚第二)	100
73	関口 莉桜	(千葉・和洋国府台)	132	221		山崎 愛海	(静岡・浜松修学舎)	101
74	上澤 杏音	(大阪・貝塚第二)			311	熊田 朋華	(福島・内郷第一)	102
75	伊藤 七海	(香川・善通寺西)	1	133		工藤 真桜	(千葉・千城台南)	103
76	本田 志穂	(岡山・就実)		222		丸山 溪	(長野・須坂東)	104
77	鈴木 柚菜	(青森・浦町)	134			橋本 礼香	(高知・土佐女子)	105
78	野村 光	(愛知・刈谷南)			406	向井 涼花	(北海道・恵み野)	106
79	菅沼 梨香	(山形・長井南)	135			御座岡 真愛	(福岡・中間東)	107
80	野崎 穂果	(東京・武蔵野)		223		東川 羽菜	(岡山・就実)	108
81	山田 夏花	(静岡・浜松修学舎)	136	2		原 芽衣	(大阪・四天王寺)	109
82	徳村 優衣	(宮崎・赤江東)	1		312	鈴木 碧衣	(茨城・泉丘)	110
83	坂下 心優	(福井・武生第二)	137			今枝 愛美	(愛知・振甫)	111
84	小林 唯那	(北海道・音更)	2	224		宮國 悠乃	(沖縄・平良)	112
85	横井 咲桜	(大阪・四天王寺)			407	山岸 唯菜	(新潟・直江津東)	113
					504	小塩 遥菜	(東京・稲付)	114
					408			
					313			
					225			
					1			
					138			
					2			
					139			
					226			
					2			
					140			
					141			
					227			
					1			
					142			
					1			
					143			
					228			
					1			
					144			
					229			
					2			
					145			
					315			
					2			
					146			
					230			
					1			
					147			
					1			
					148			
					231			
					1			
					149			
					316			
					1			
					150			
					232			



## 第50回全国中学校卓球大会

君の夢 かなえる場所が 近畿にある

ここ



# 43



第50回全国中学校卓球大会ホームページ  
<http://www.zenchu-shiga-takkyu.jp/>



VICTAS 速報ホームページ  
<https://score.labolive.com/zenchu-2019>

# 女子個人 準々決勝



組み合わせNo	氏名	学年	(県名・学校名)	氏名	学年	(県名・学校名)	組み合わせNo
1	大藤 沙月	3	(大阪・四天王寺)	赤江 夏星	3	(大阪・貝塚第二)	58
22	山崎 唯愛	3	(島根・益田)	横井 咲桜	3	(大阪・四天王寺)	85
30	東川 陽菜	3	(大阪・貝塚第二)	面田 采巳	3	(大阪・四天王寺)	86
57	白山 亜美	3	(高知・明德義塾)	小塩 遥菜	2	(東京・稲付)	114

## 女子個人戦 準々決勝 試合結果

501	1 大藤 沙月 (大阪 四天王寺)	3	11 - 7 14 - 12 11 - 9	0	22 山崎 唯愛 (島根 益田)
502	30 東川 陽菜 (大阪 貝塚第二)	0	6 - 11 7 - 11 10 - 12	3	57 白山 亜美 (高知 明德義塾)
503	58 赤江 夏星 (大阪 貝塚第二)	0	9 - 11 8 - 11 10 - 12	3	85 横井 咲桜 (大阪 四天王寺)

504	86 面田 采巳 (大阪 四天王寺)	0	5 - 11 6 - 11 1 - 11	3	114 小塩 遥菜 (東京 稲付)
-----	--------------------------	---	----------------------------	---	-------------------------



第50回全国中学校卓球大会  
君の夢 かなえる場所が 近畿にある



# 45



第50回全国中学校卓球大会ホームページ  
<http://www.zenchi-shiga-takkyu.jp/>



VICTAS 速報ホームページ  
<https://score.labolive.com/zenchu-2019>

# 女子個人 準決勝・決勝

組み合わせNo	氏名	学年	(県名・学校名)	氏名	学年	(県名・学校名)	組み合わせNo
1	大藤 沙月	3	(大阪・四天王寺)	赤江 夏星	3	(大阪・貝塚第二)	58
22	山崎 唯愛	3	(島根・益田)	横井 咲桜	3	(大阪・四天王寺)	85
30	東川 陽菜	3	(大阪・貝塚第二)	面田 采巳	3	(大阪・四天王寺)	86
57	白山 亜美	3	(高知・明德義塾)	小塩 遥菜	2	(東京・稲付)	114

女子個人戦 準決勝 試合結果

女子個人戦 決勝 試合結果

601	1 大藤 沙月 (大阪 四天王寺)	1	7 - 11 9 - 11 11 - 8 6 - 11 -	3	57 白山 亜美 (高知 明德義塾)	602	85 横井 咲桜 (大阪 四天王寺)	1	6 - 11 11 - 7 5 - 11 9 - 11 -	3	114 小塩 遥菜 (東京 稲付)	701	57 白山 亜美 (高知 明德義塾)	1	4 - 11 11 - 6 2 - 11 6 - 11 -	3	114 小塩 遥菜 (東京 稲付)
-----	-------------------------	---	-------------------------------------------	---	--------------------------	-----	--------------------------	---	-------------------------------------------	---	-------------------------	-----	--------------------------	---	-------------------------------------------	---	-------------------------



## 個人ランキング

女子個人	
第1位	小塩 遥菜 2 (東京・稲付)
第2位	白山 亜美 3 (高知・明德義塾)
第3位	大藤 沙月 3 (大阪・四天王寺)
第4位	横井 咲桜 3 (大阪・四天王寺)
第5位	赤江 夏星 3 (大阪・貝塚第二)
第6位	山崎 唯愛 3 (島根・益田)
第7位	東川 陽菜 3 (大阪・貝塚第二)
第8位	面田 采巳 3 (大阪・四天王寺)



第50回全国中学校卓球大会ホームページ  
<http://www.zenchu-shiga-takkyu.jp/>



VICTAS 速報ホームページ  
<https://score.labolive.com/zenchu-2019>



第50回全国中学校卓球大会  
 君の夢 かなえる場所が 近畿にある



# 47