

中学春季卓球選手権大会〔5/3～5/4〕団体戦・予選リーグ組合せ（＊は4人または5人で出場）

男子(31校)

1	明德	西土佐	土佐	安田
2	附属	仁淀*	朝倉	
3	清水	愛宕	旭	
4	市中村	学芸	高岡	
5	中村西	城西	潮江	
6	北陵	一宮	春野	
7	奈半利	西部	鳶ヶ池	
8	野市	葉山	城北	
9	三里	香南*	佐川	
10	鏡野	土佐塾	介良	

女子(19校)

1	明德	市中村	室戸*	土佐
2	土佐女	仁淀*	西部	
3	城西	葉山*	夜須	
4	西土佐	市安芸	旭*	
5	香長	一宮*	加茂	
6	附属	佐川*	安田	

※男女とも、1・2ゾーンは上位2チームが、
3ゾーン以降は1チームのみが、決勝トー
ナメントに進出できる。

合同チーム・コンソレーションの部〔5/3〕

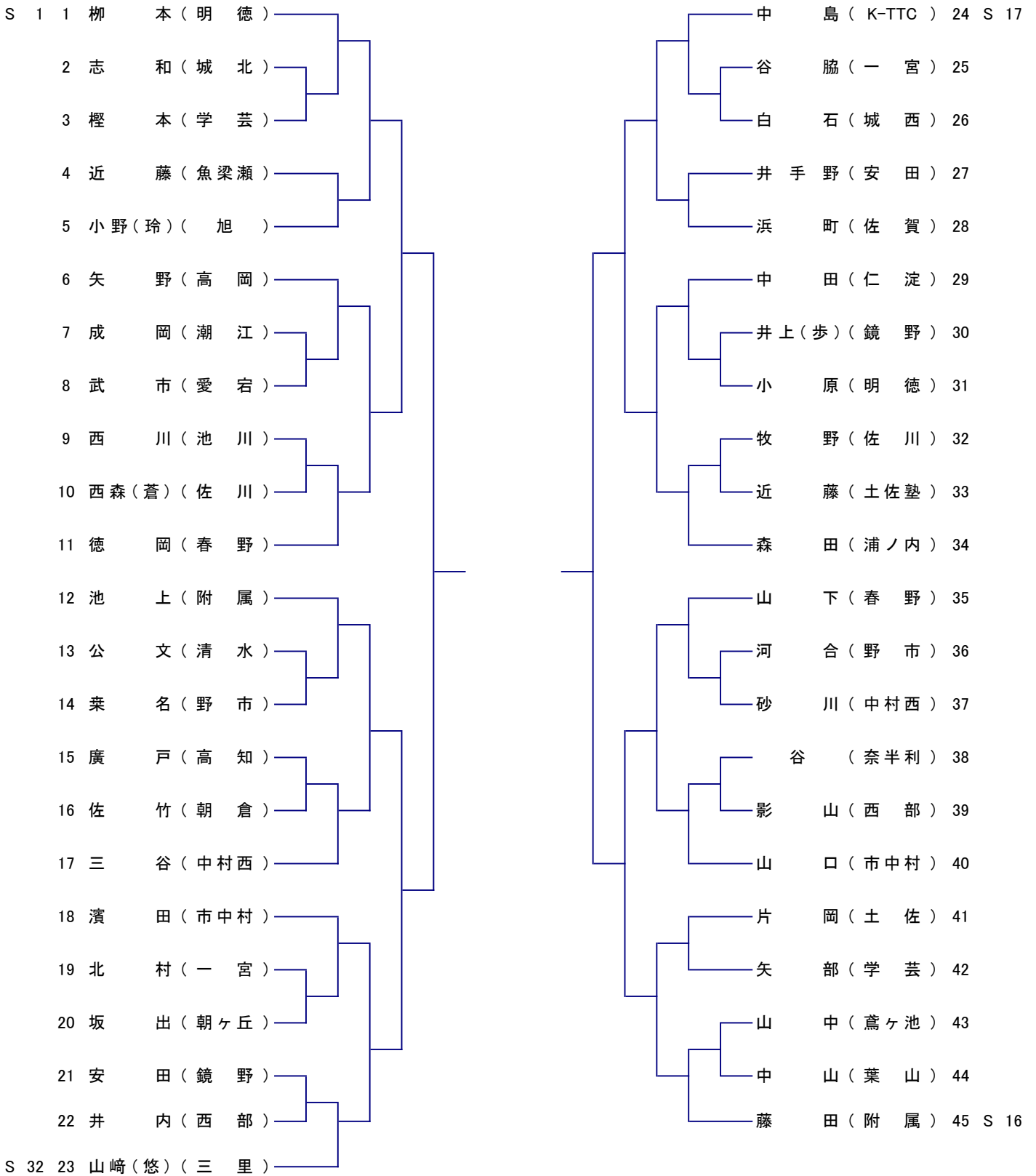
Aゾーン

野市・赤岡 (男)	浦ノ内・越知 (男女)	中村西 (男女)	市安芸 (男) 一宮(男) 三里(女)
--------------	----------------	-------------	------------------------------

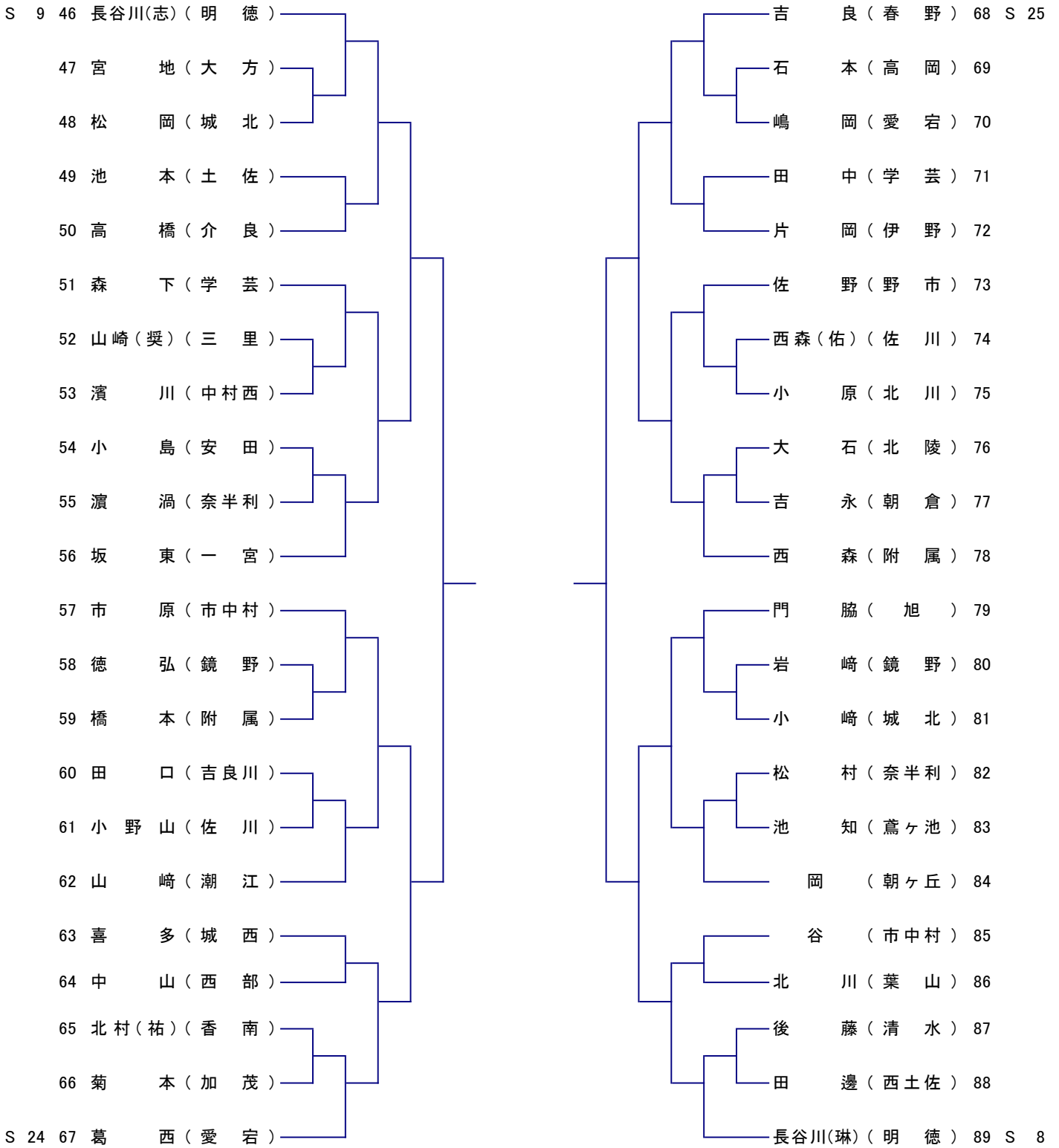
Bゾーン

北陵・香長 (女)	鳶ヶ池 (男女)	吉良川 (男女)	羽根・野根 (男女)
--------------	-------------	-------------	---------------

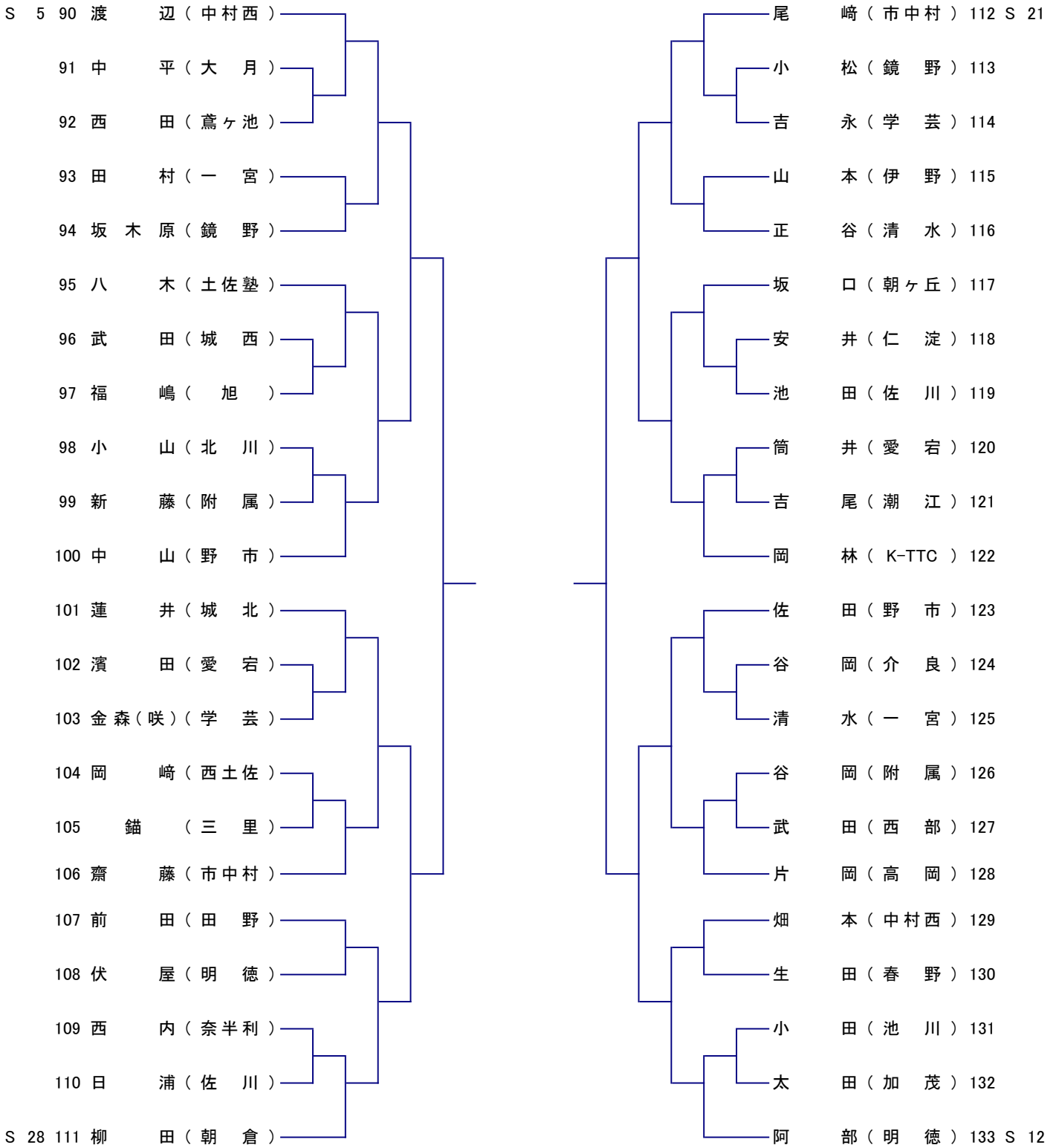
男子シングルス(No 1)



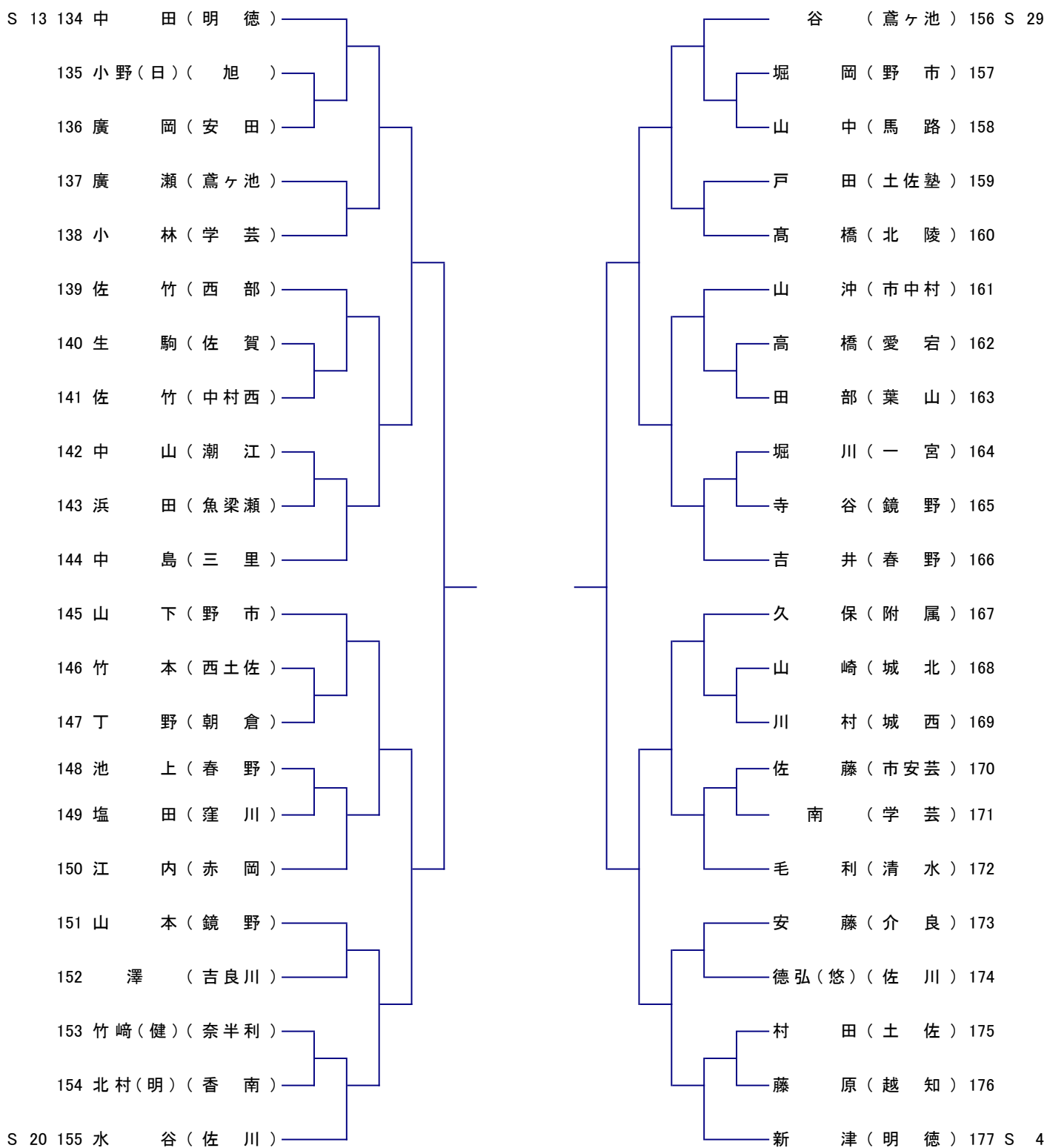
男子シングルス(No 2)



男子シングルス(No 3)



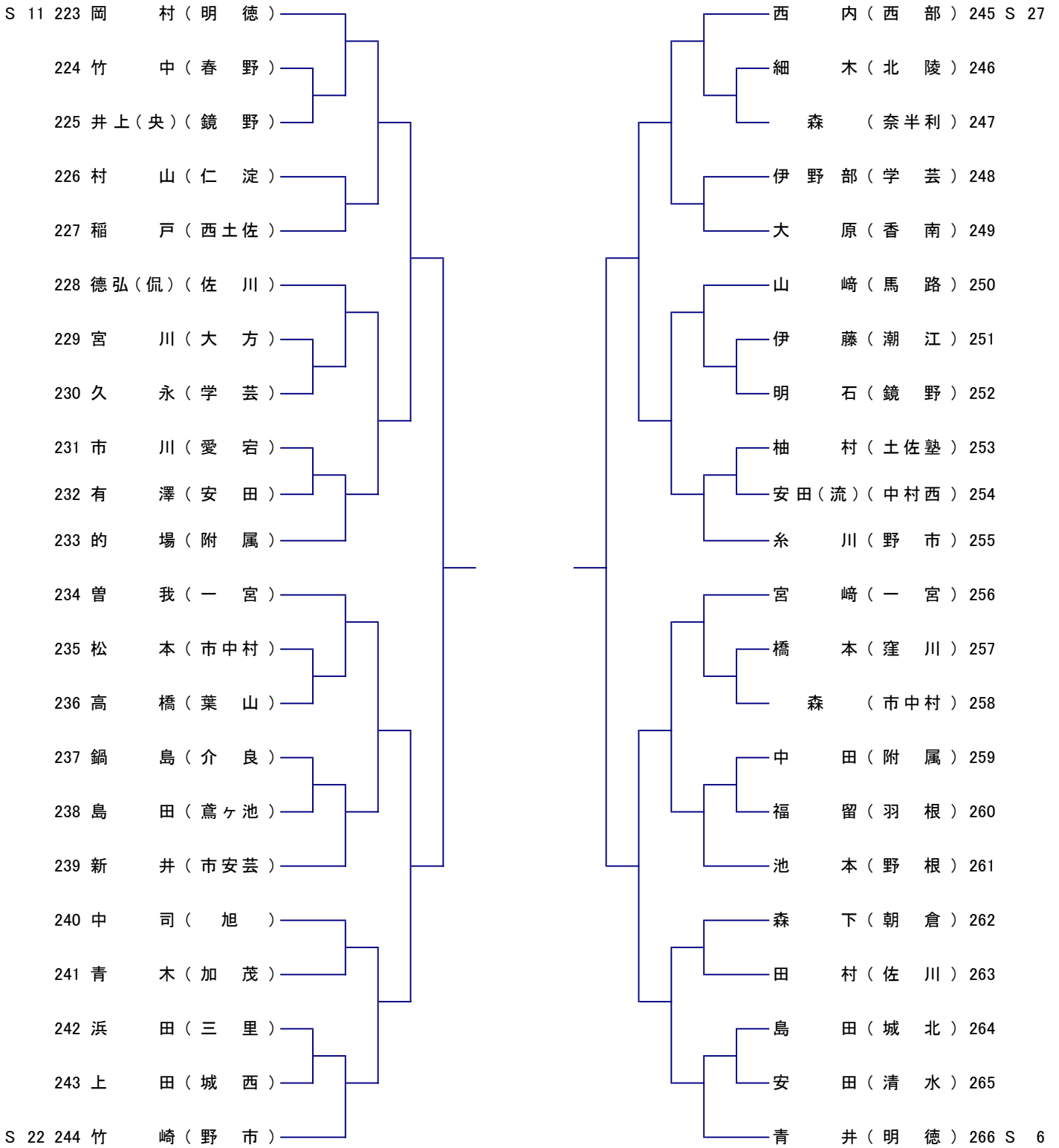
男子シングルス(No 4)



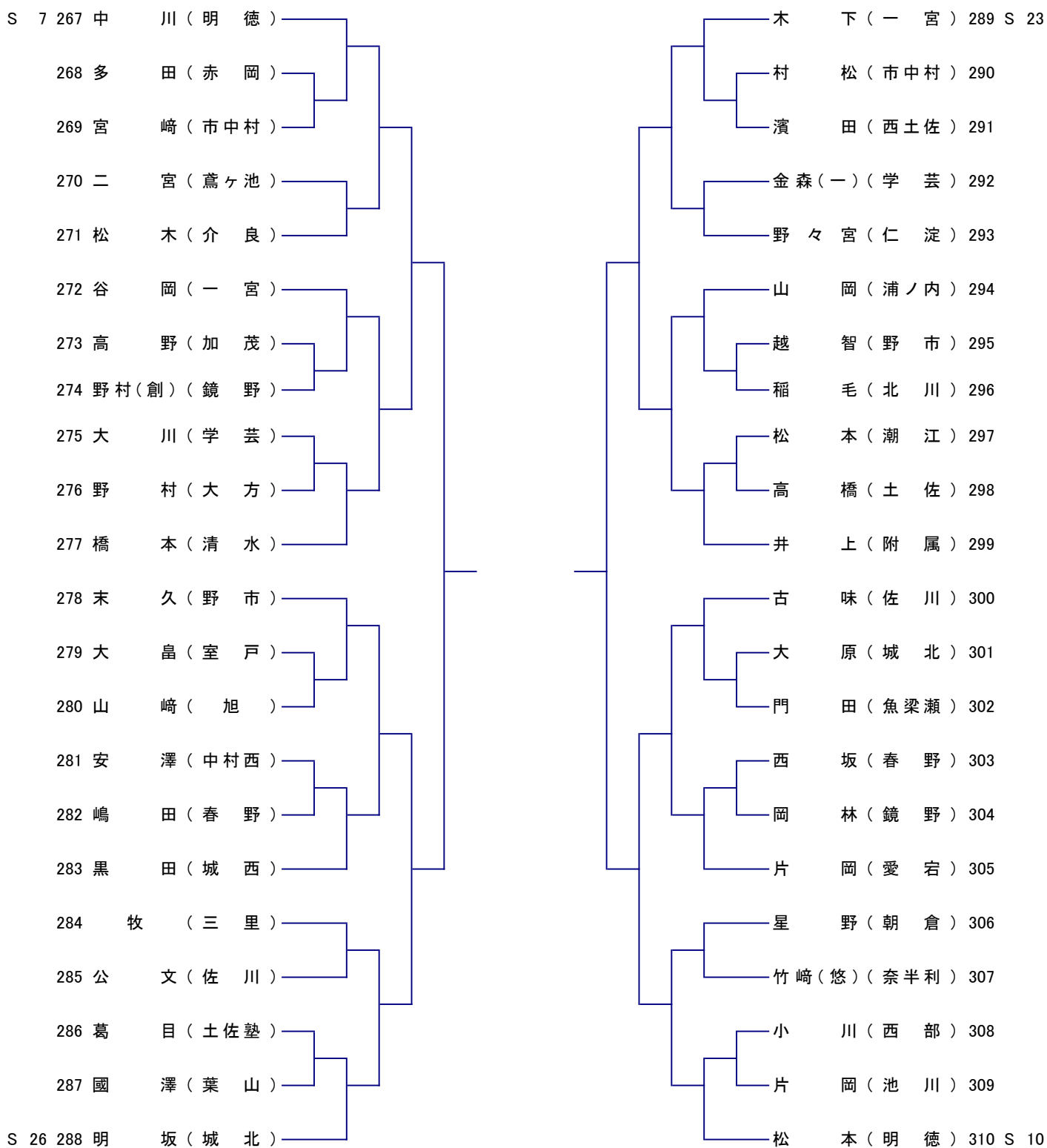
男子シングルス(No 5)

S 3	178	西川(明徳)						東野(学芸)	201	S 19
	179	森本(三里)						菅沼(佐賀)	202	
	180	岩崎(中村西)						佐藤(土佐塾)	203	
	181	西村(高岡)						島田(魚梁瀬)	204	
	182	古味(附属)						生田(朝倉)	205	
	183	村田(旭)						松浦(一宮)	206	
	184	渋谷(K-TTC)						濱口(西部)	207	
	185	甲元(潮江)						松井(土佐)	208	
	186	三宮(伊野)						田所(香南)	209	
	187	有田(市中村)						宮村(市中村)	210	
	188	田部(朝倉)						小椋(鏡野)	211	
	189	酒井(野市)						大下(介良)	212	
	190	田部(学芸)						黒河(城北)	213	
	191	福田(愛宕)						西崎(附属)	214	
	192	高村(城西)						山崎(朝ヶ丘)	215	
	193	市川(西土佐)						安田(怜)(中村西)	216	
	194	笠松(安田)						山下(鳶ヶ池)	217	
	195	大久保(鏡野)						濱田(野市)	218	
	196	浅野(西部)						有賀(愛宕)	219	
	197	杉本(清水)						大原(佐川)	220	
	198	吉村(春野)						森部(葉山)	221	
	199	平尾(越知)						奥野(浦ノ内)	222	S 14
S 30	200	別府(奈半利)								

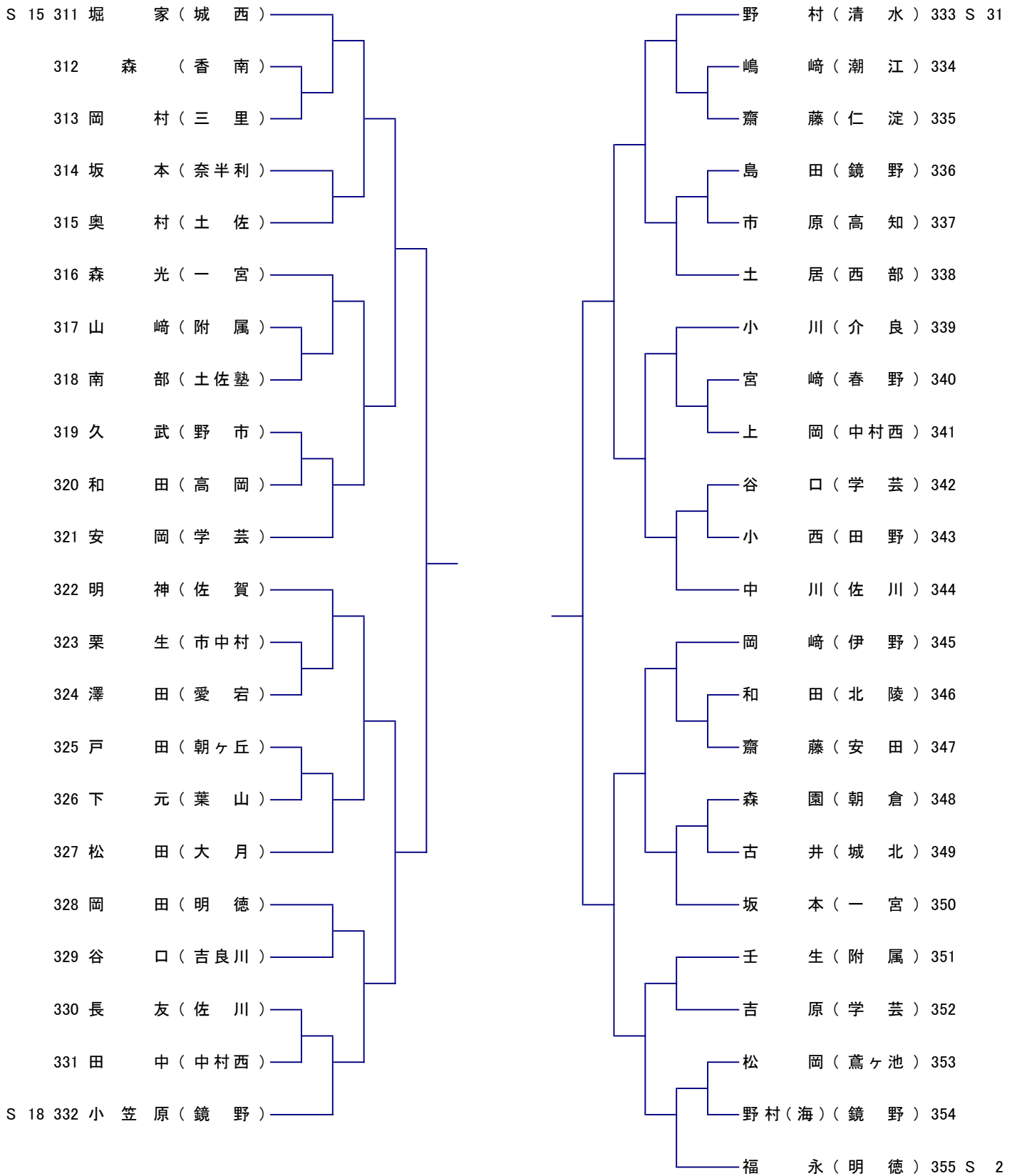
男子シングルス(No 6)



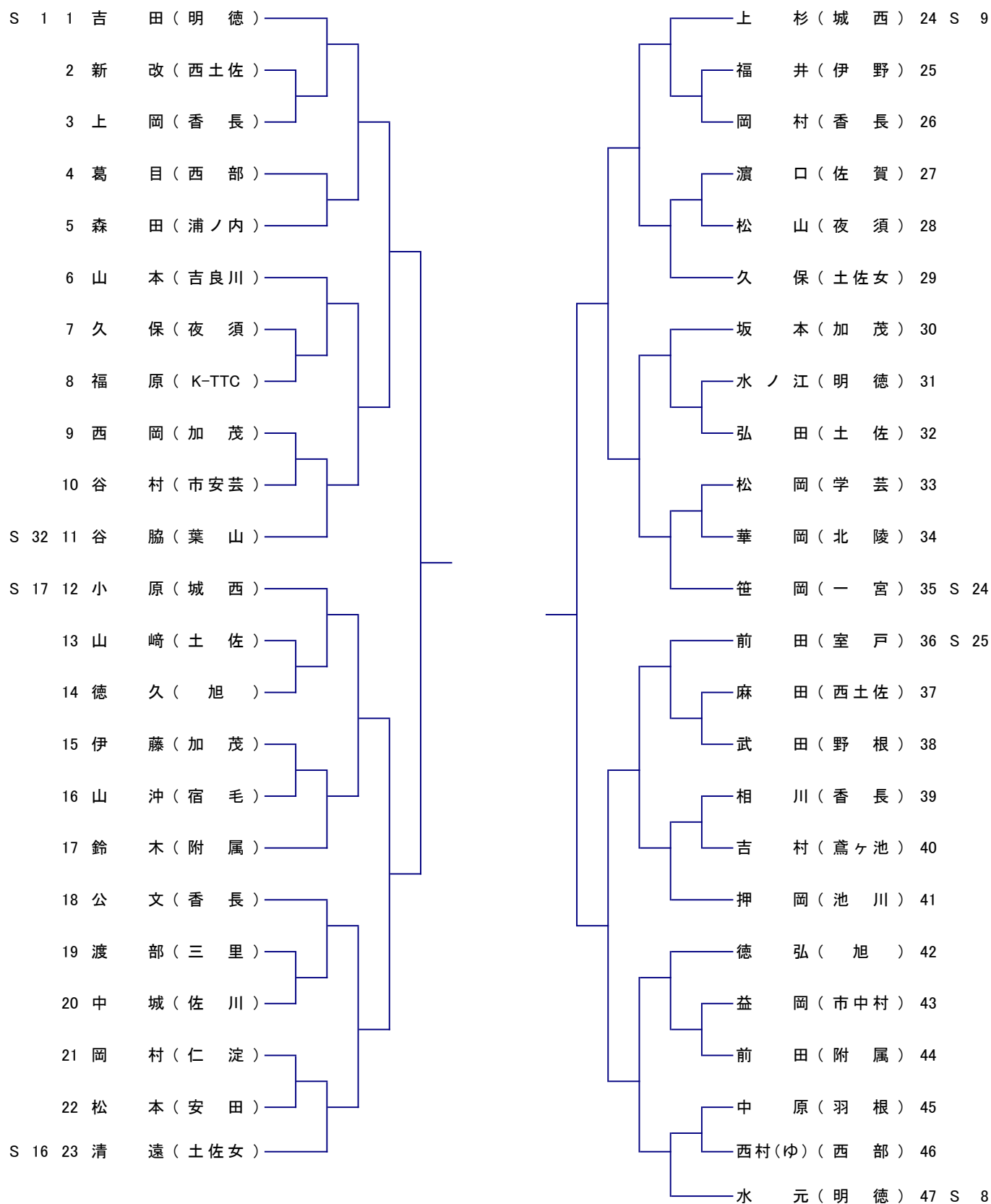
男子シングルス(No 7)



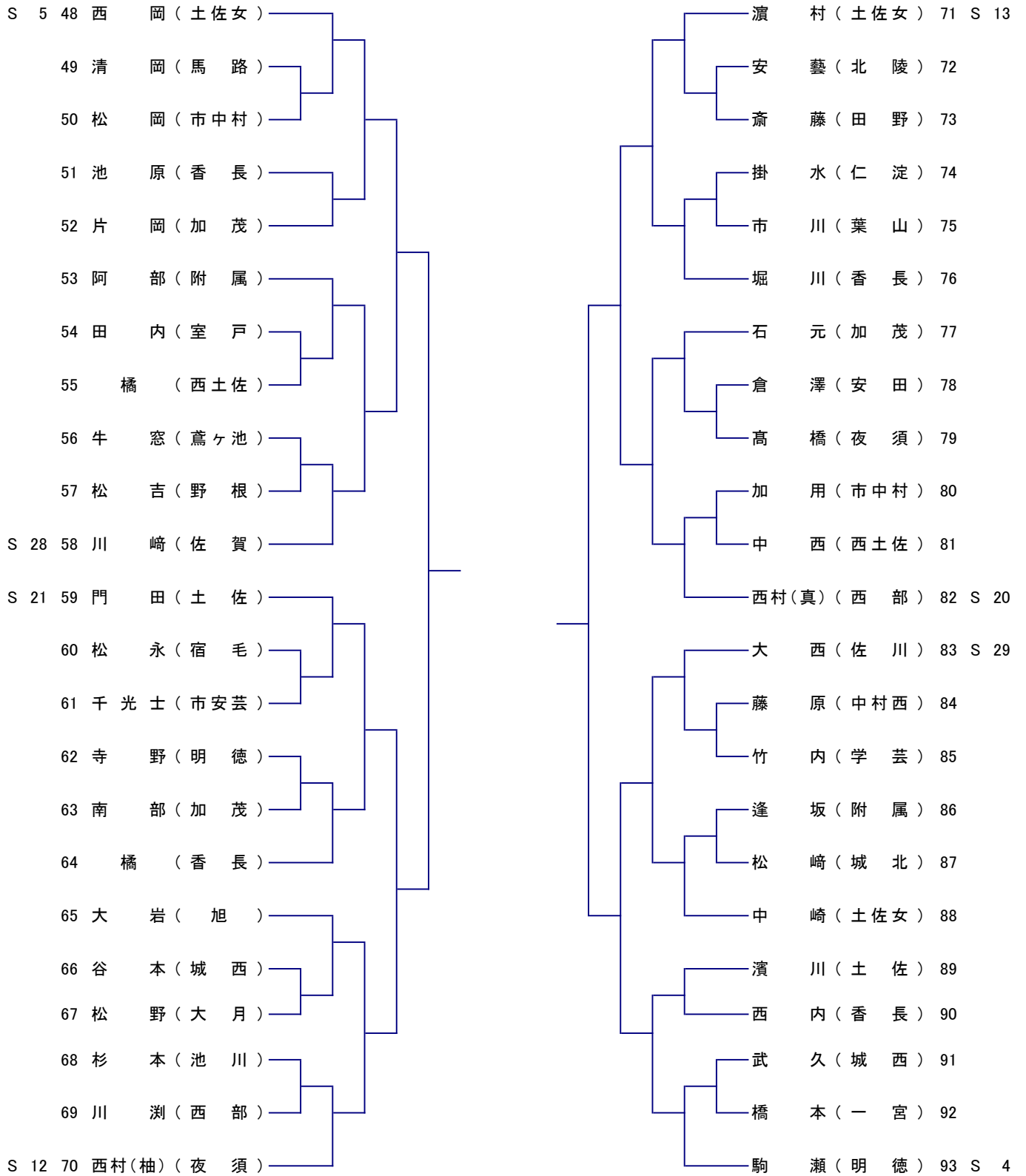
男子シングルス(No 8)



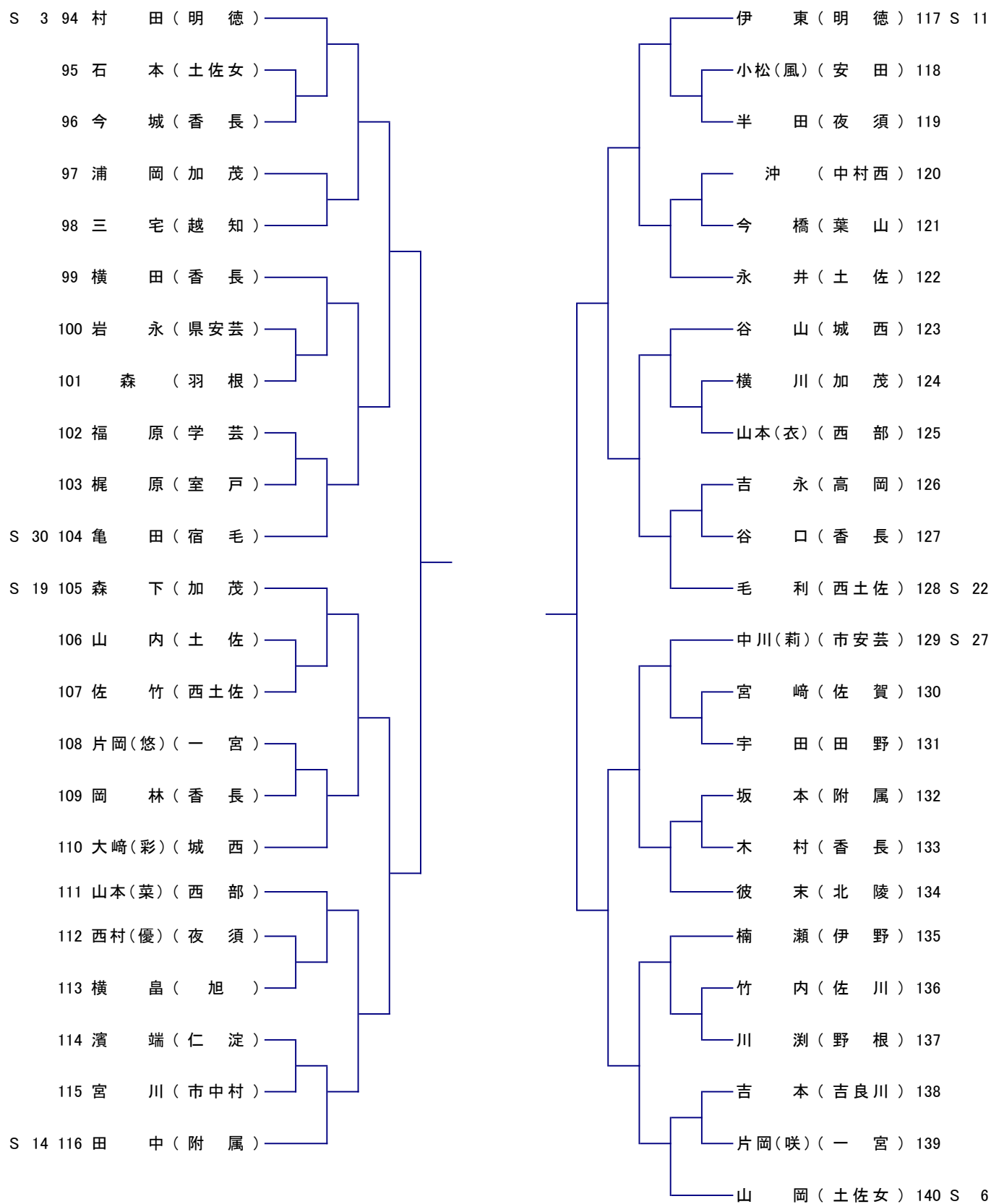
女子シングルス(No 1)



女子シングルス(No 2)



女子シングルス(No 3)



女子シングルス(No 4)

