

高 知 県

中学冬季(新人)卓球大会

兼全国・四国中学選抜県予選

日時 平成28年12月17日(土) (団体戦) 12:00~

12月18日(日) (個人戦) 9:00~

会場 県民体育館

主催 高 知 県 中 体 連
高 知 県 卓 球 協 会
高 知 新 聞 社

男子団体予選リーグ

1ゾーン

	明德	佐賀	香南	土佐塾	勝敗	順位
1	明德	3-0	3-0	3-0	3-0	1
2	佐賀	0-3	3-0	3-0	2-1	2
3	香南	0-3	0-3	3-1	1-2	3
4	土佐塾	0-3	0-3	1-3	0-3	4

2ゾーン

	一宮	市中村	春野	勝敗	順位
1	一宮	3-0	3-0	2-0	1
2	市中村	0-3	0-3	0-2	3
3	春野	0-3	3-0	1-1	2

3ゾーン

	土佐	室戸	西土佐	勝敗	順位
1	土佐	3-0	3-1	2-0	1
2	室戸	0-3	1-3	0-2	3
3	西土佐	1-3	3-1	1-1	2

4ゾーン

	中川内	西部	仁淀	勝敗	順位
1	中川内	2-3	2-3	0-2	3
2	西部	3-2	3-0	2-0	1
3	仁淀	3-2	0-3	1-1	2

5ゾーン

	旭	野市	清水	勝敗	順位
1	旭	3-1	3-2	2-0	1
2	野市	1-3	2-3	0-2	3
3	清水	2-3	3-2	1-1	2

6ゾーン

	学芸	葉山	佐喜浜	勝敗	順位
1	学芸	2-3	2-3	0-2	3
2	葉山	3-2	3-1	2-0	1
3	佐喜浜	3-2	1-3	1-1	2

7ゾーン

	土佐町	越知	愛宕	勝敗	順位
1	土佐町	3-0	3-0	2-0	1
2	越知	0-3	3-2	1-1	2
3	愛宕	0-3	2-3	0-2	3

8ゾーン

	附属	奈半利	朝ヶ丘	勝敗	順位
1	附属	3-0	3-0	2-0	1
2	奈半利	0-3	2-3	0-2	3
3	朝ヶ丘	0-3	3-2	1-1	2

9ゾーン

	高岡	三里	鳶ヶ池	勝敗	順位
1	高岡	1-3	1-3	0-2	3
2	三里	3-1	3-0	2-0	1
3	鳶ヶ池	3-1	0-3	1-1	2

10 ゾーン

	大月	北陵	鏡野	勝敗	順位
1	大月	3-0	3-0	2-0	1
2	北陵	0-3	0-3	0-2	3
3	鏡野	0-3	3-0	1-1	2

11 ゾーン

	城西	羽根	加茂	勝敗	順位
1	城西	3-0	2-3	1-1	2
2	羽根	0-3	0-3	0-2	3
3	加茂	3-2	3-0	2-0	1

12 ゾーン

	佐川	安田	朝倉	勝敗	順位
1	佐川	3-2	3-0	2-0	1
2	安田	2-3	3-1	1-1	2
3	朝倉	0-3	1-3	0-2	3

13 ゾーン

	東中筋	潮江	浦ノ内	勝敗	順位
1	東中筋	3-0	3-1	2-0	1
2	潮江	0-3	0-3	0-2	3
3	浦ノ内	1-3	3-0	1-1	2

男子

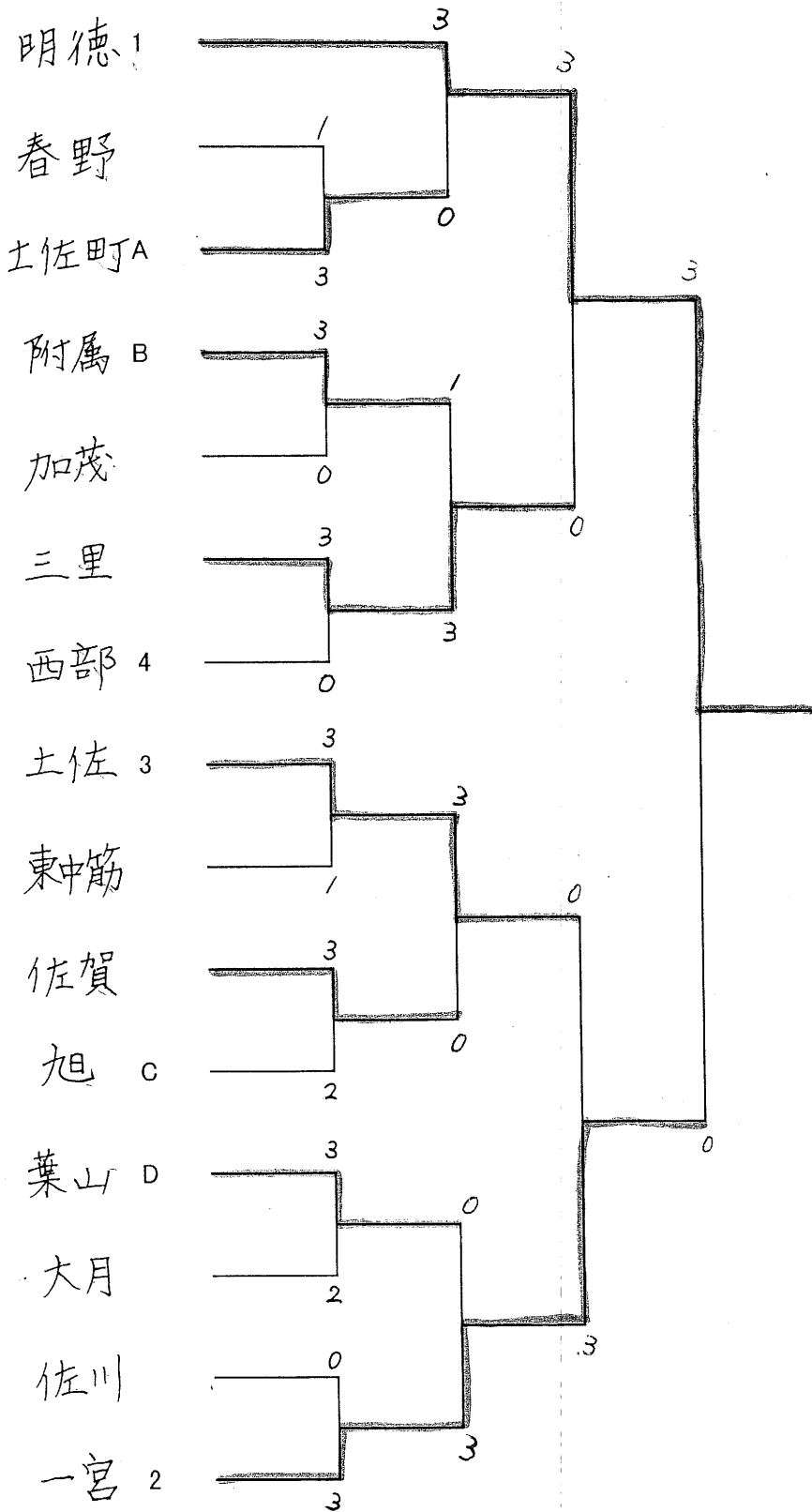
合同チーム・コンソレーションの部 [12/17]

	大方・池川	伊野・田野	高知・上ノ加江	勝敗	順位
大方・池川		3-0	2-3	1-1	2
伊野・田野	0-3		2-3	0-2	3
高知・上ノ加江	3-2	3-2		2-0	1

女子

	一宮・附属	伊野・佐喜浜	佐川・浦ノ内・大方	城西・土佐塾・三里	香長・西部	勝敗	順位
一宮・附属		1-3	3-0	0-3	3-0	3-2	3
伊野・佐喜浜	3-1		3-1	0-3	3-1	3-1	2
佐川・浦ノ内・大方	0-3	1-3		1-3	3-2	1-3	4
城西・土佐塾・三里	3-0	3-0	3-1		3-0	4-0	1
香長・西部	0-3	1-3	2-3	0-3		0-4	5

男子団体決勝トーナメント表



※A,B,C,Dには5~8ゾーンの
各1位校を抽選で入れる。

明德

明德 3-0-宮中
 松田 3 (11-3 / 11-7 / 11-4) 0 高木
 新名 3 (11-5 / 11-6 / 11-2) 0 前田
 坂崎 3 (11-7 / 11-5 / 11-5) 0 長井
 永目 3 (11-7 / 11-5 / 11-5) 0 廣瀬
 安江 相原
 平塚 安岡

女子団体予選リーグ

1ゾーン

	明德	学芸	田野	市中村	勝敗	順位
1	明德	3-0	3-0	3-0	3-0	1
2	学芸	0-3	3-2	1-3	1-2	3
3	田野	0-3	2-3	1-3	0-3	4
4	市中村	0-3	3-1	3-1	2-1	2

2ゾーン

	土佐女子	葉山	室戸	仁淀	勝敗	順位
1	土佐女子	3-0	3-0	3-0	3-0	1
2	葉山	0-3	3-1	3-2	2-1	2
3	室戸	0-3	1-3	3-2	1-2	3
4	仁淀	0-3	2-3	2-3	0-3	4

3ゾーン

	東中筋	朝倉	朝ヶ丘	勝敗	順位
1	東中筋	1-3	3-2	1-1	2
2	朝倉	3-1	3-1	2-0	1
3	朝ヶ丘	2-3	1-3	0-2	3

4ゾーン

	西部	清水	池川	勝敗	順位
1	西部	3-1	3-0	2-0	1
2	清水	1-3	3-0	1-1	2
3	池川	0-3	0-3	0-2	3

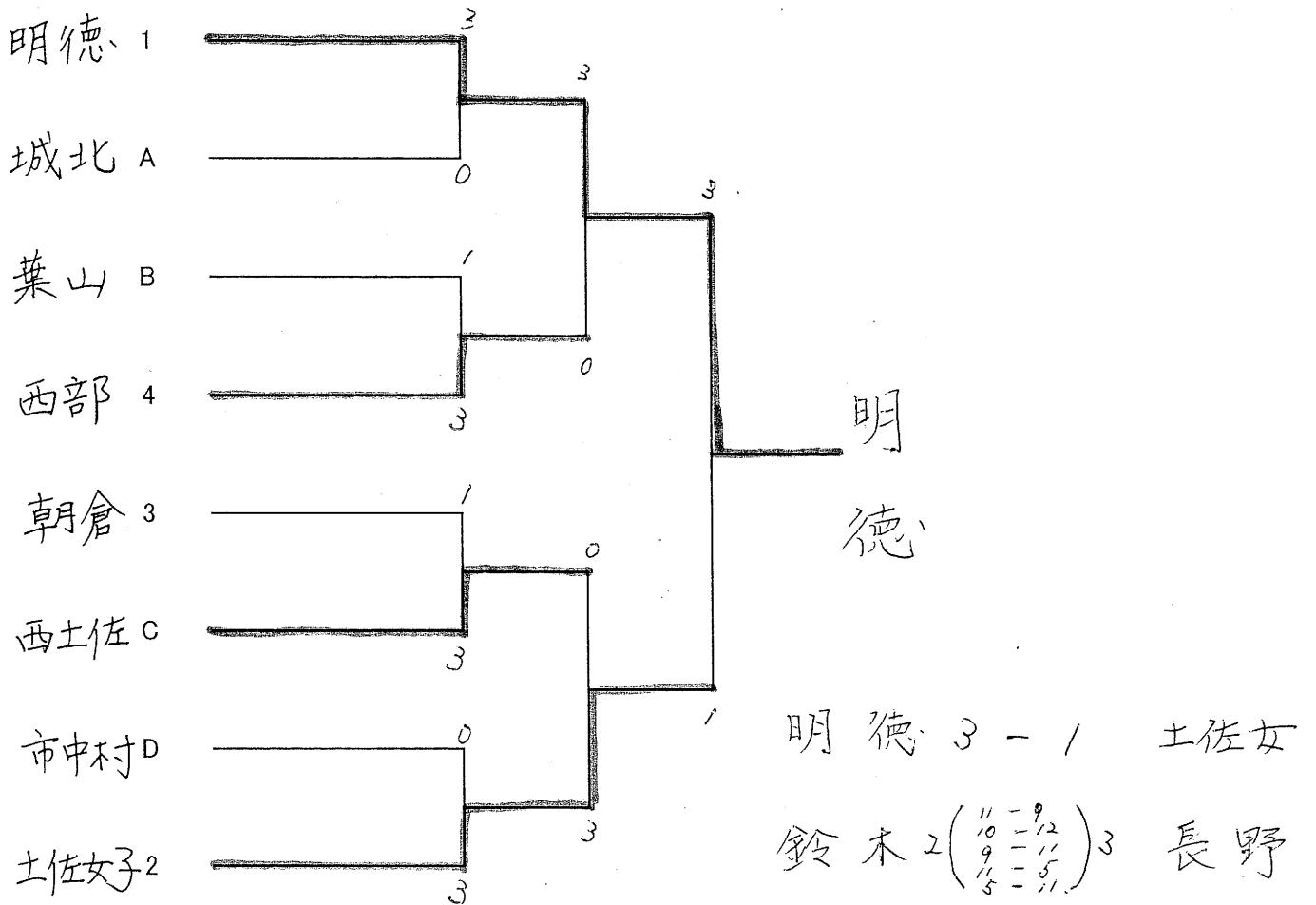
5ゾーン

	西土佐	野根	土佐	勝敗	順位
1	西土佐	3-0	3-0	2-0	1
2	野根	0-3	3-2	1-1	2
3	土佐	0-3	2-3	0-2	3

6ゾーン

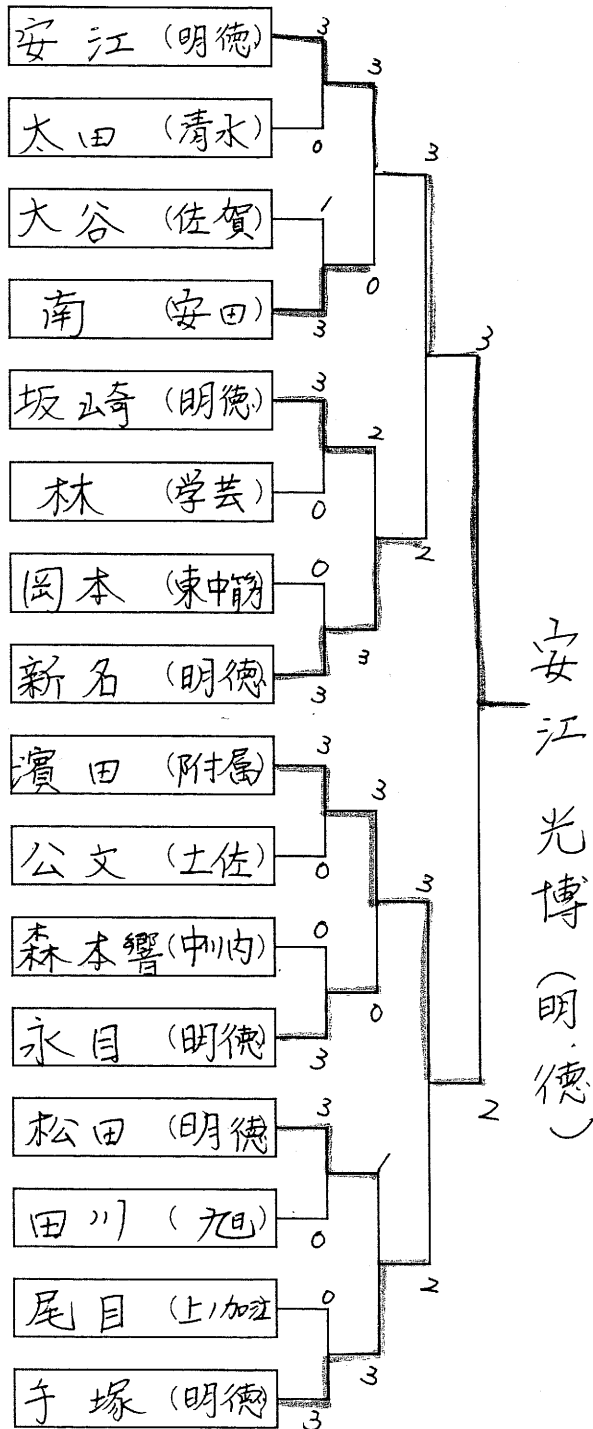
	城北	市安芸	宿毛	勝敗	順位
1	城北	3-0	3-0	2-0	1
2	市安芸	0-3	3-1	1-1	2
3	宿毛	0-3	1-3	0-2	3

女子団体決勝トーナメント表

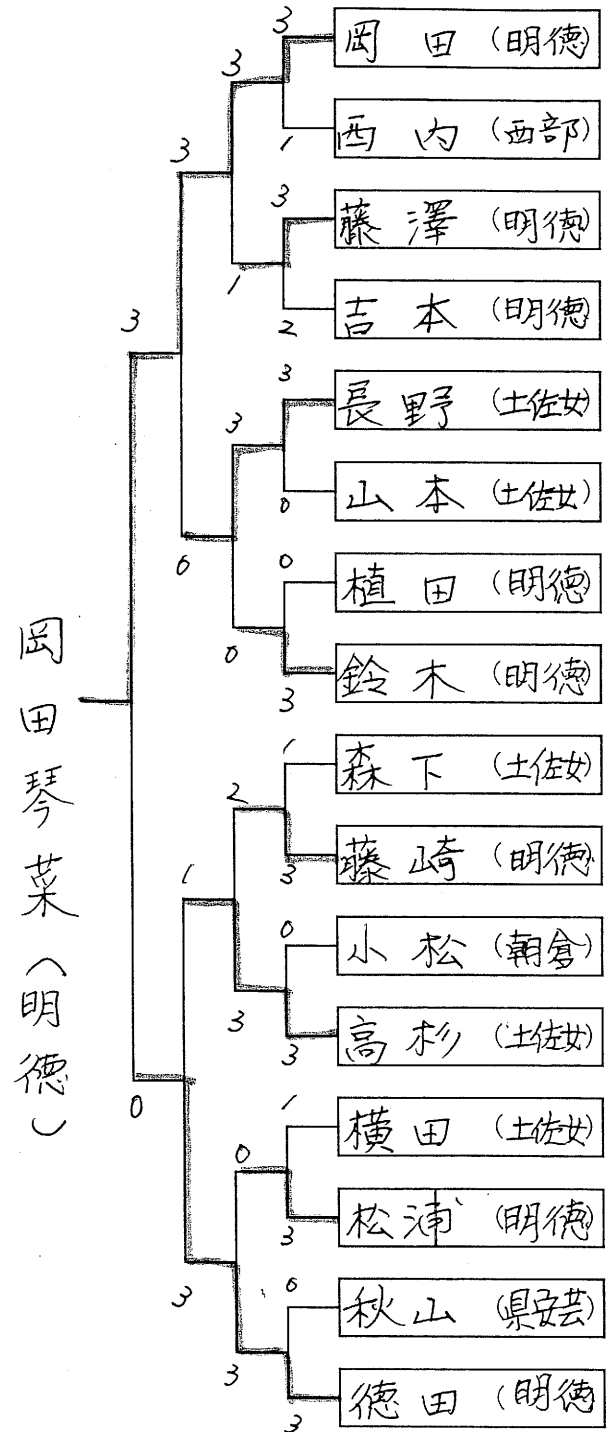


※A,B,C,Dには5~6ゾーンの
各1位校、および1、2ゾーンの各2位校を
抽選で入れる。

男子シングルス



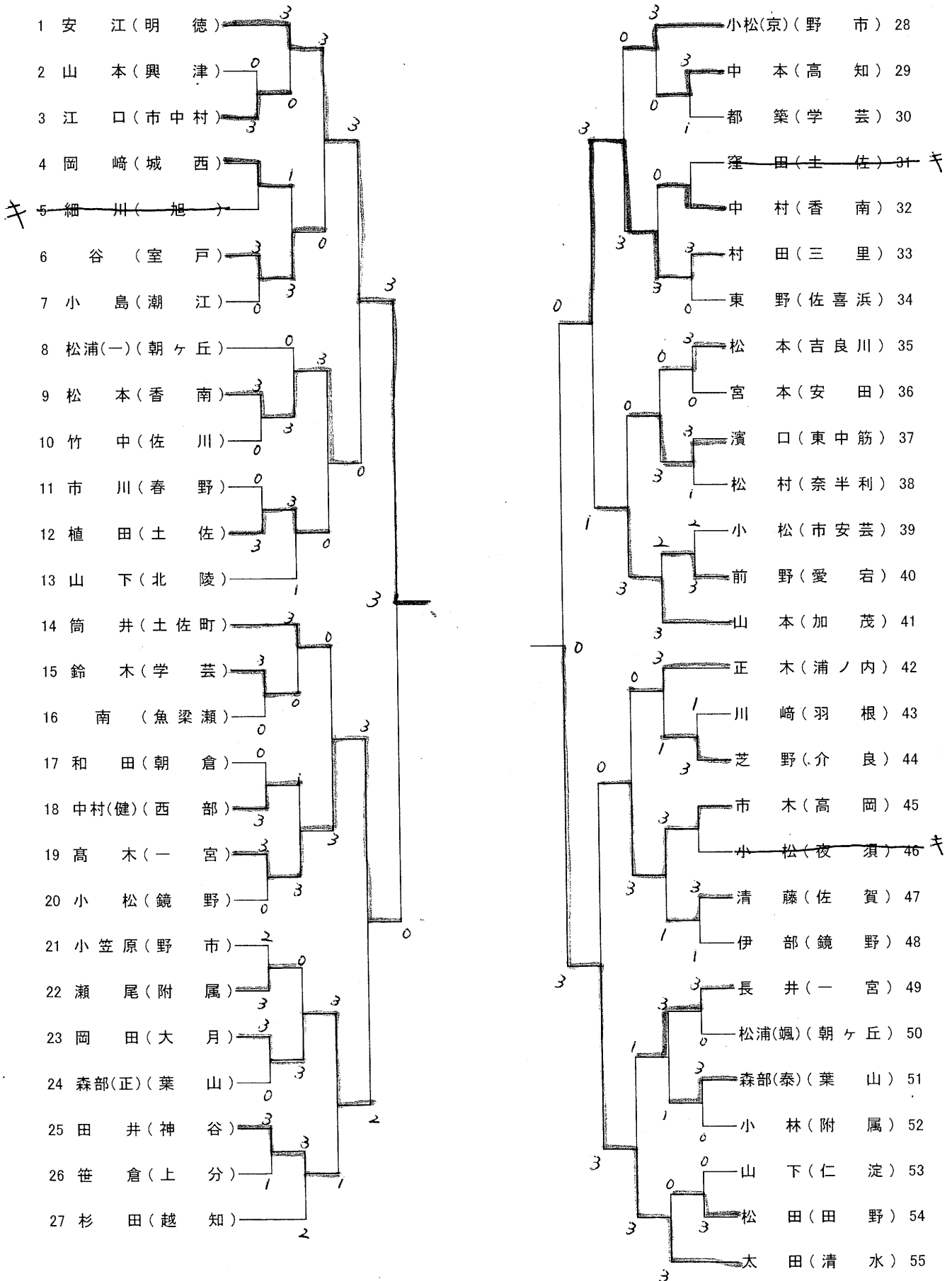
女子シングルス



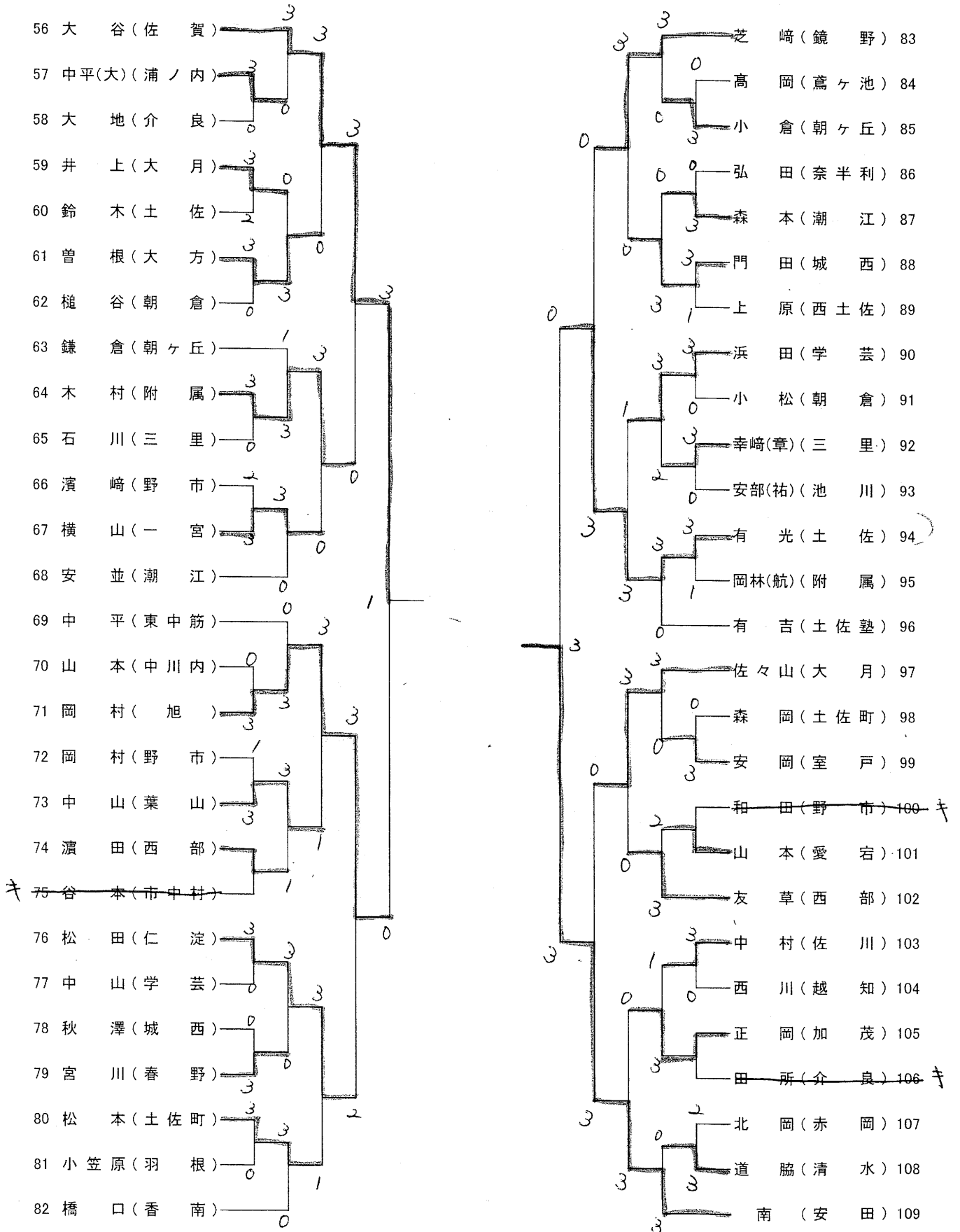
準決勝	安江 (明徳) 3-2 新名 (明徳)
	濱田 (附属) 3-2 手塚 (明徳)
決勝	安江 (明徳) 3-2 濱田 (附属)

準決勝	岡田 (明徳) 3-0 長野 (土佐女)
	高杉 (土佐女) 1-3 徳田 (明徳)
決勝	岡田 (明徳) 3-0 徳田 (明徳)

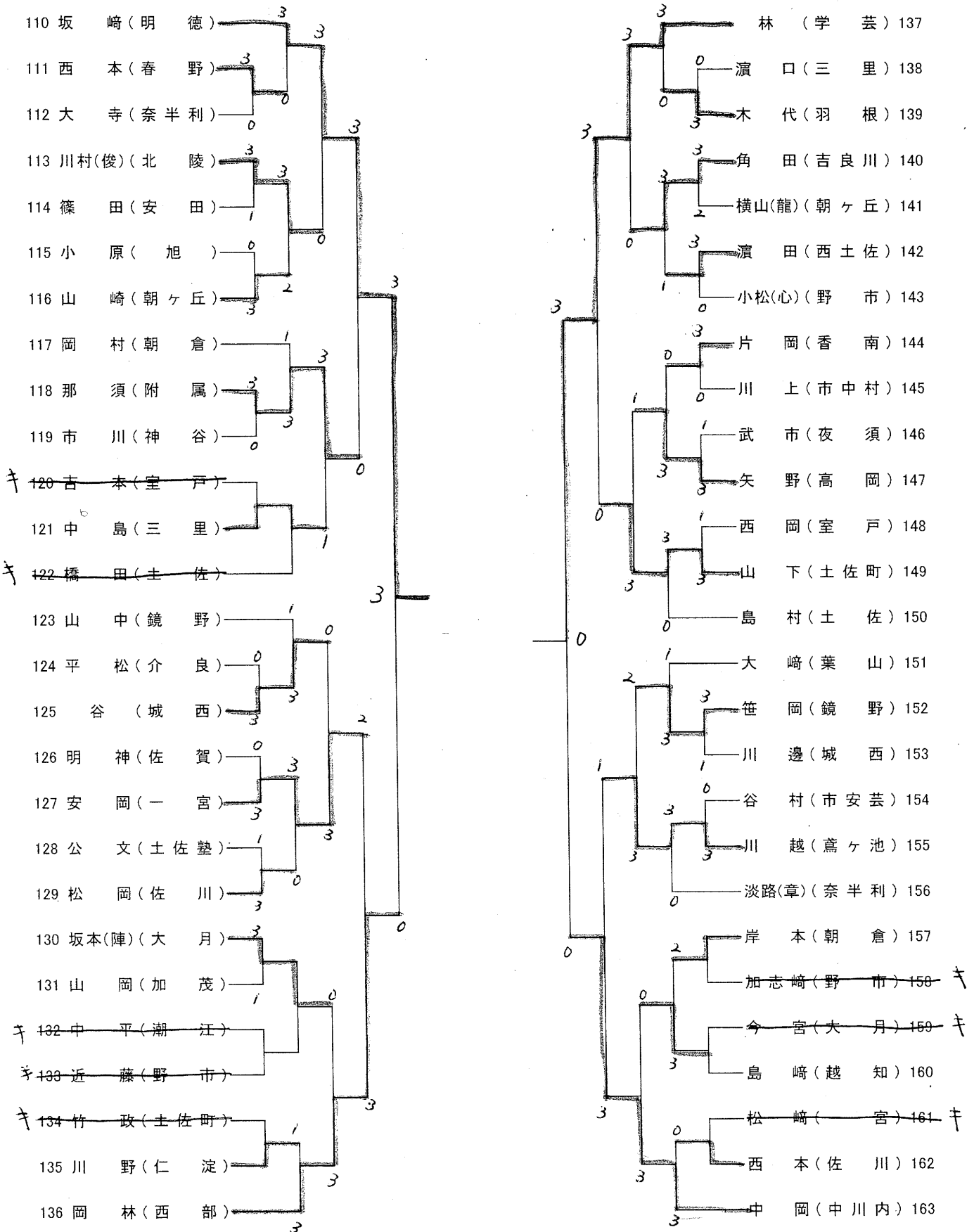
男子シングルス(No 1)



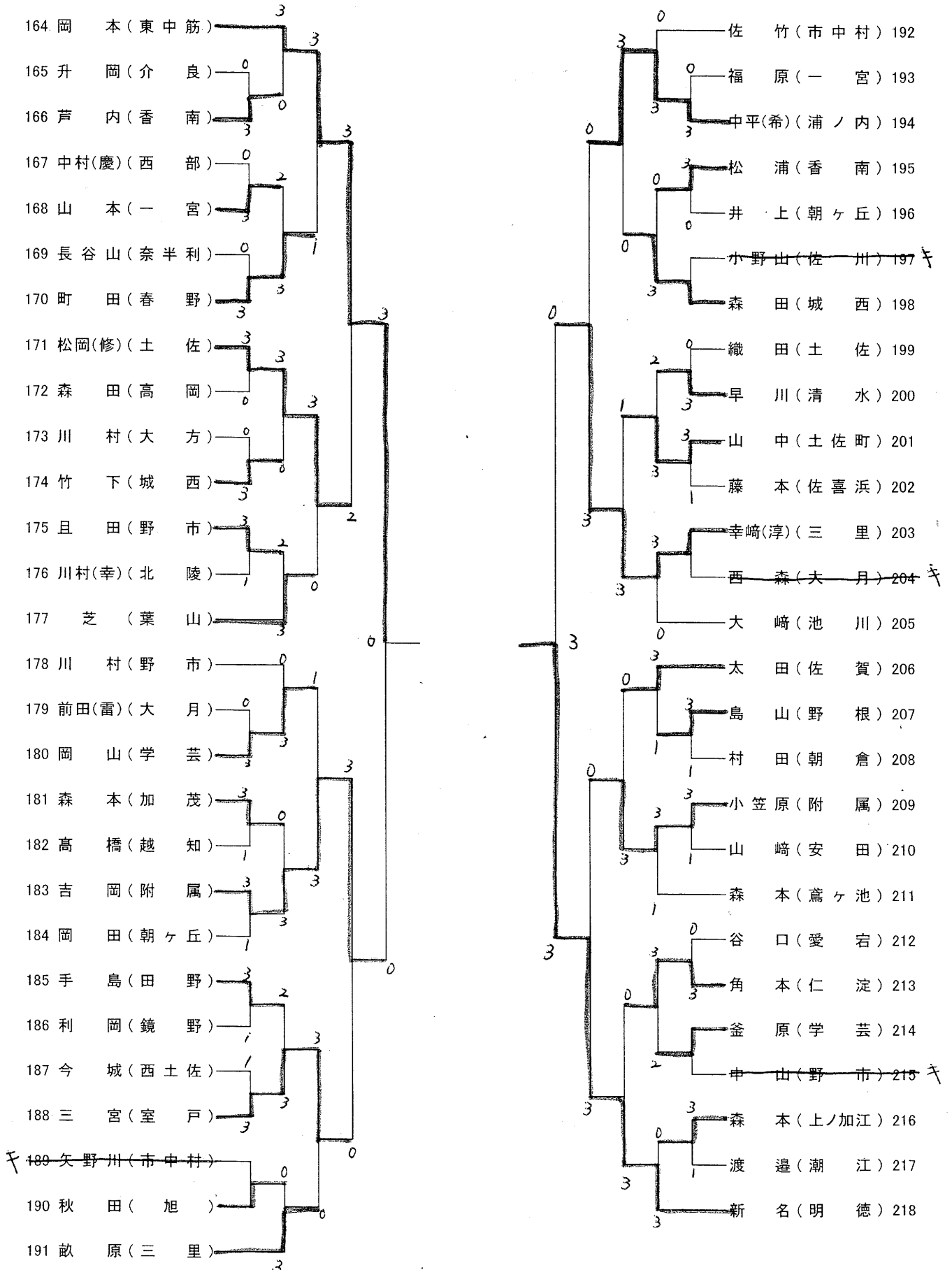
男子シングルス(No 2)



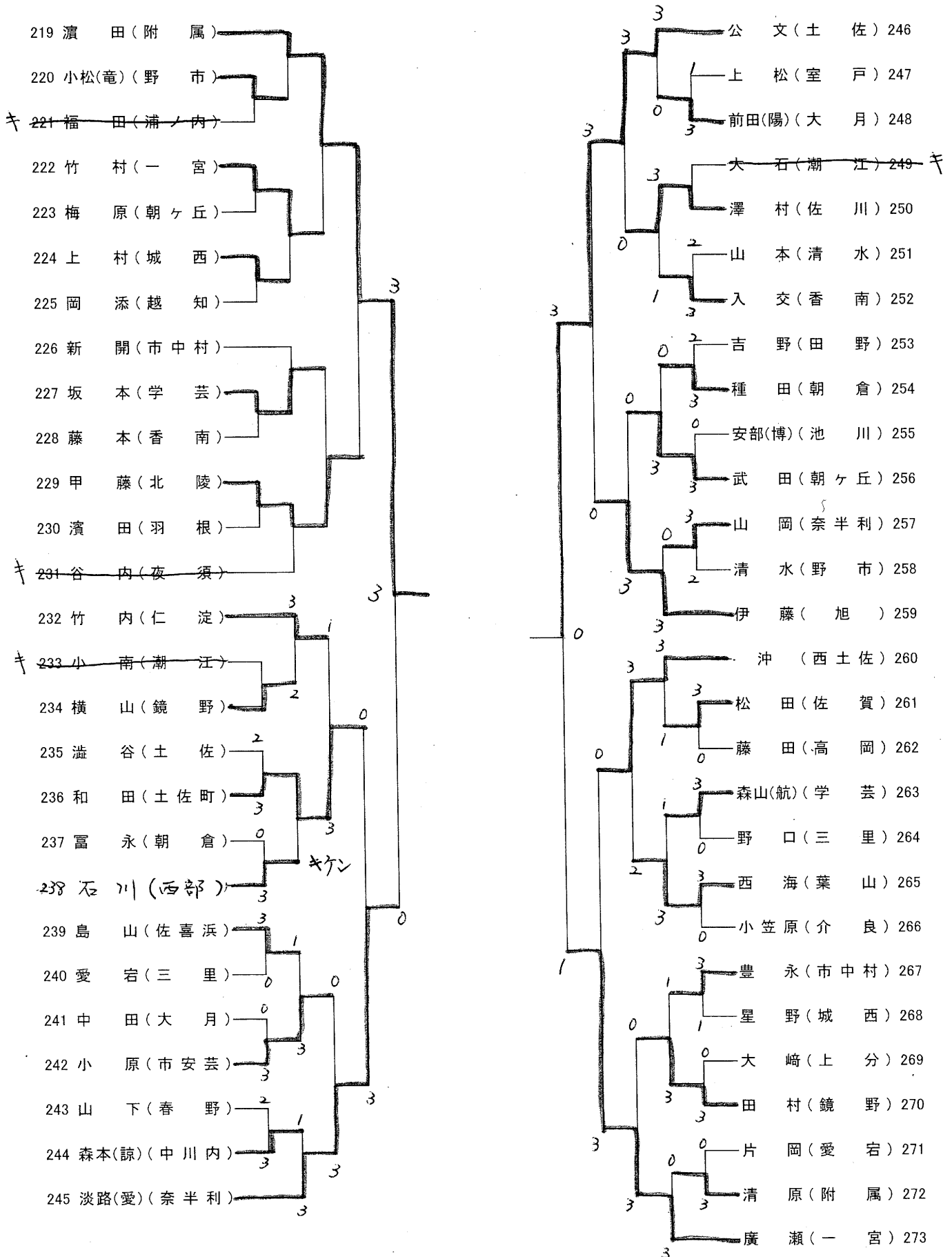
男子シングルス(No 3)



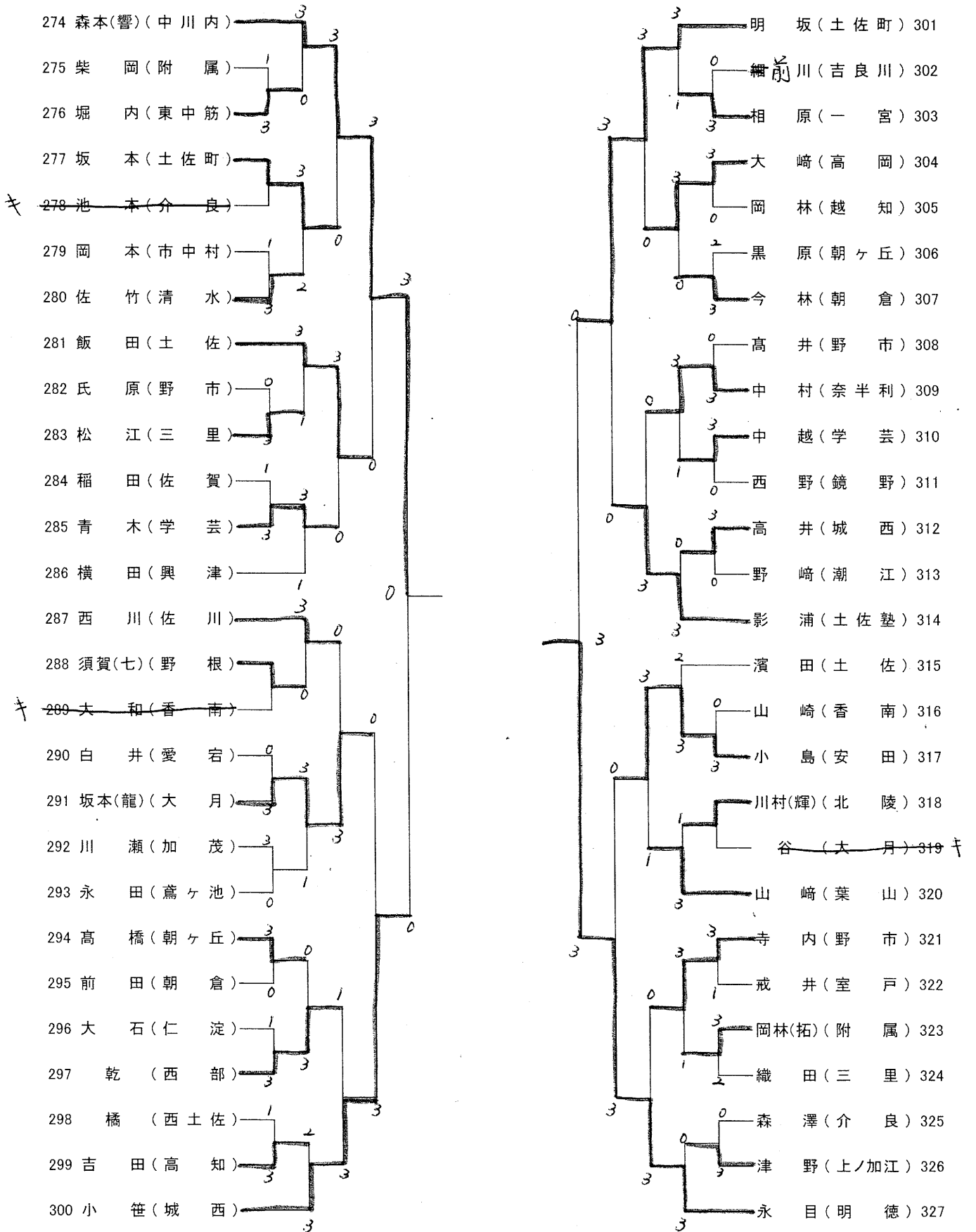
男子シングルス(No 4)



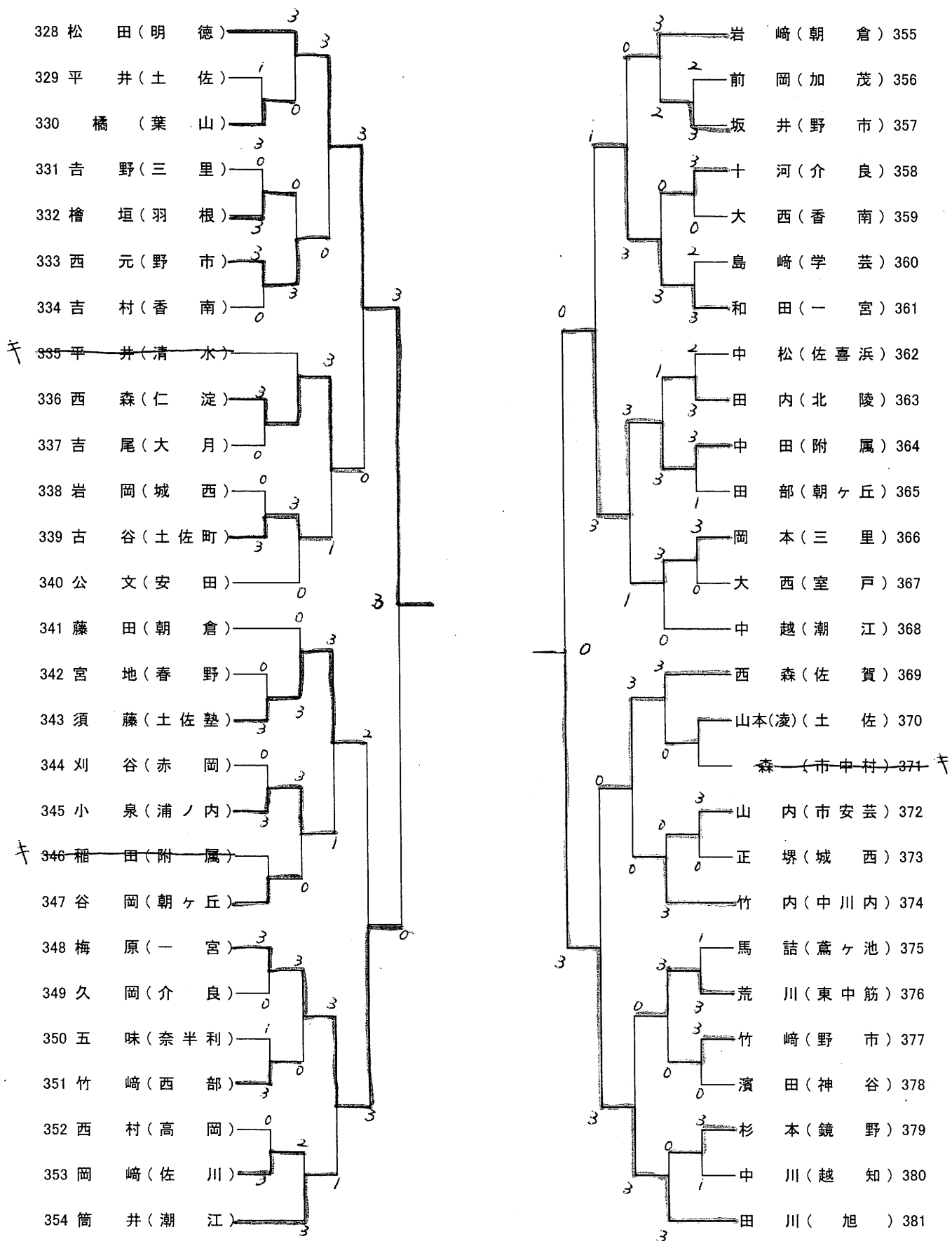
男子シングルス(No 5)



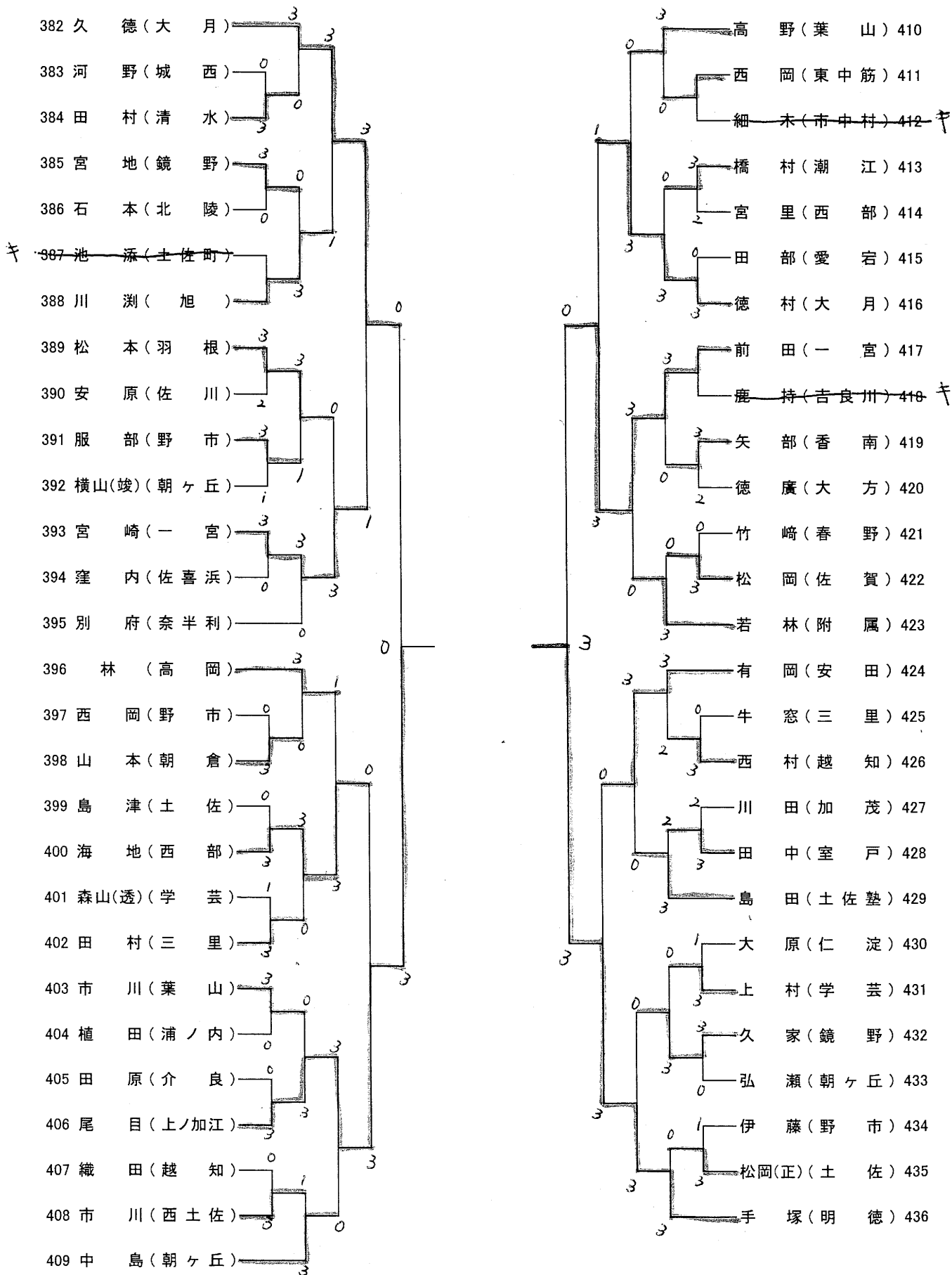
男子シングルス(No 6)



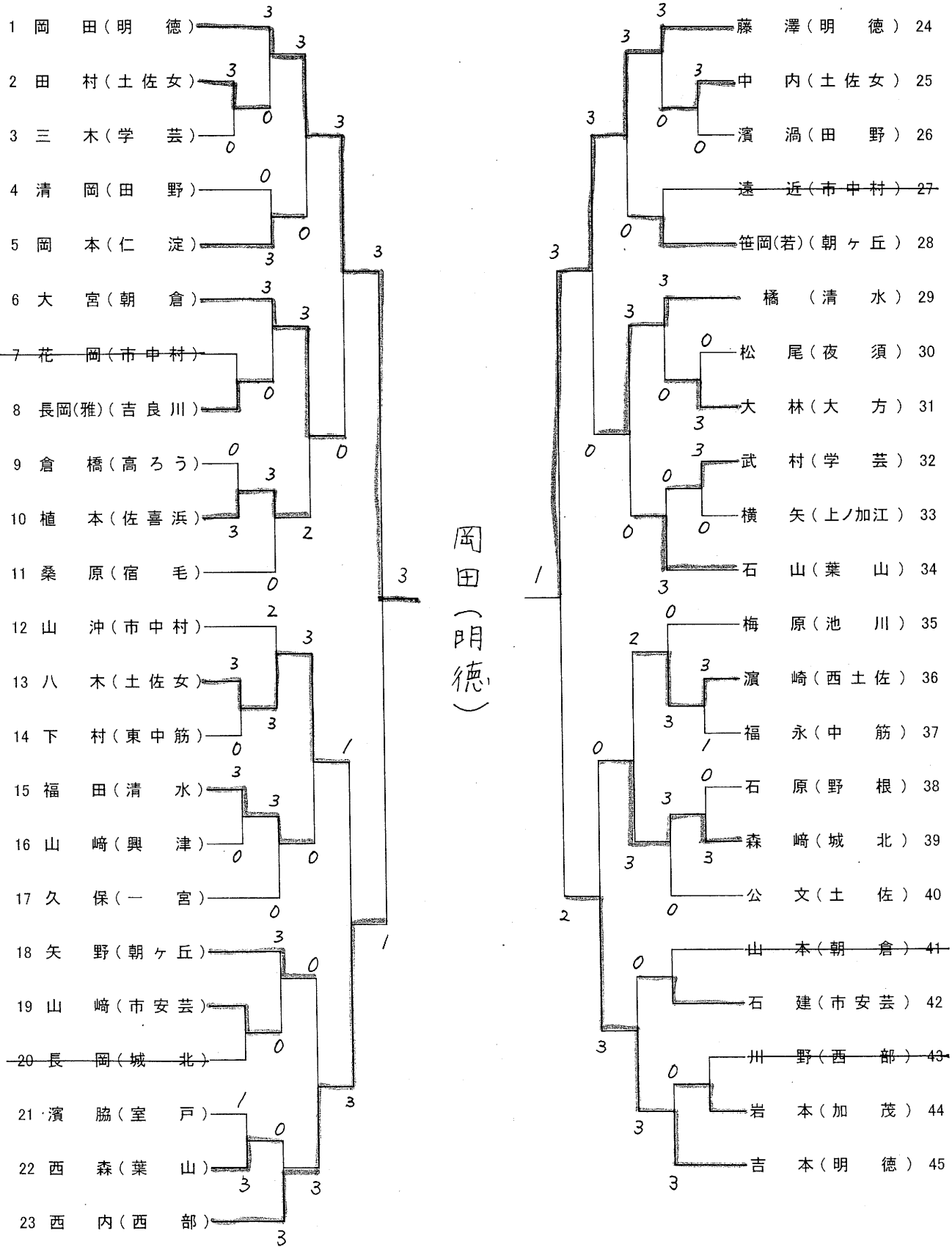
男子シングルス(No 7)



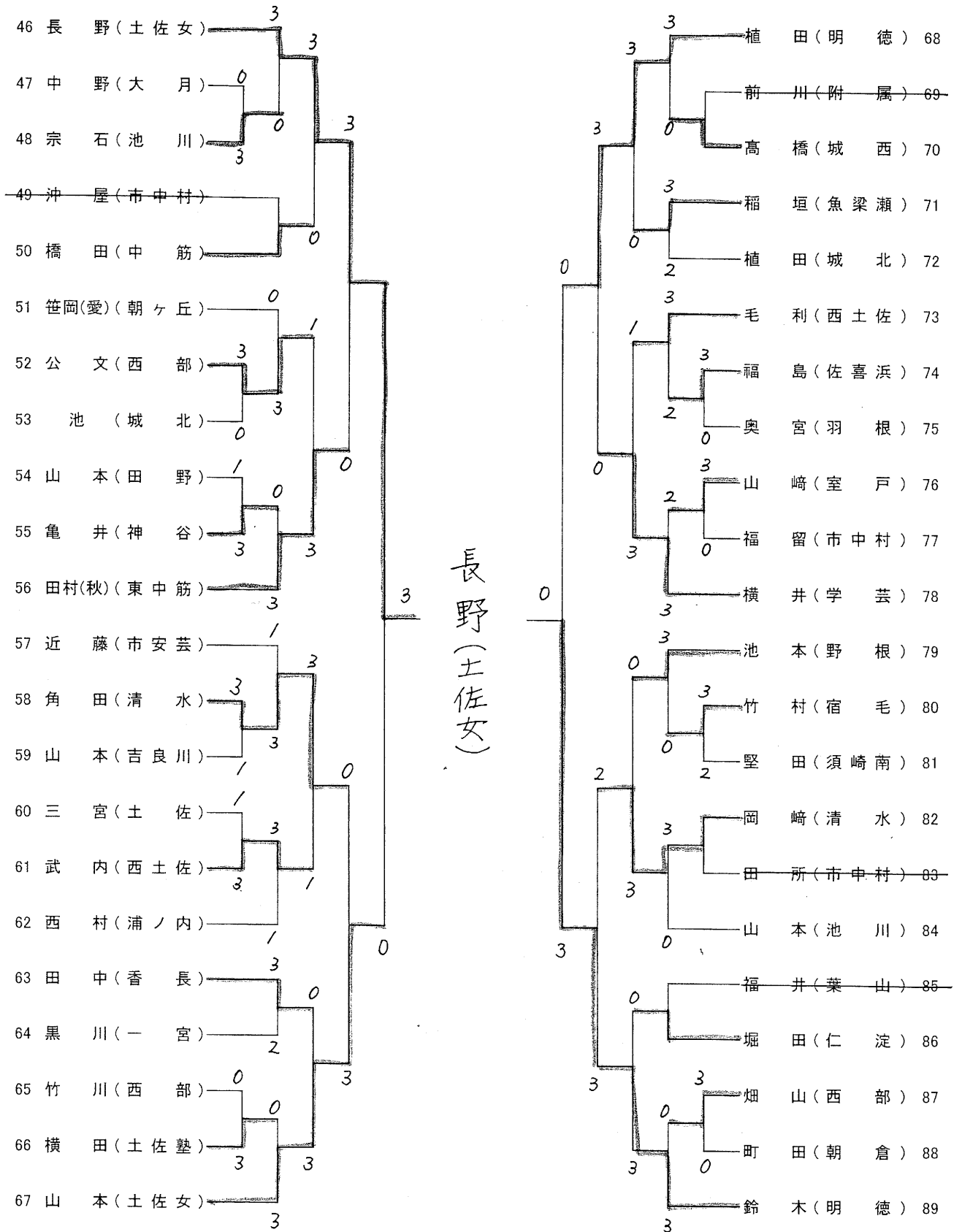
男子シングルス(No 8)



女子シングルス(No 1)

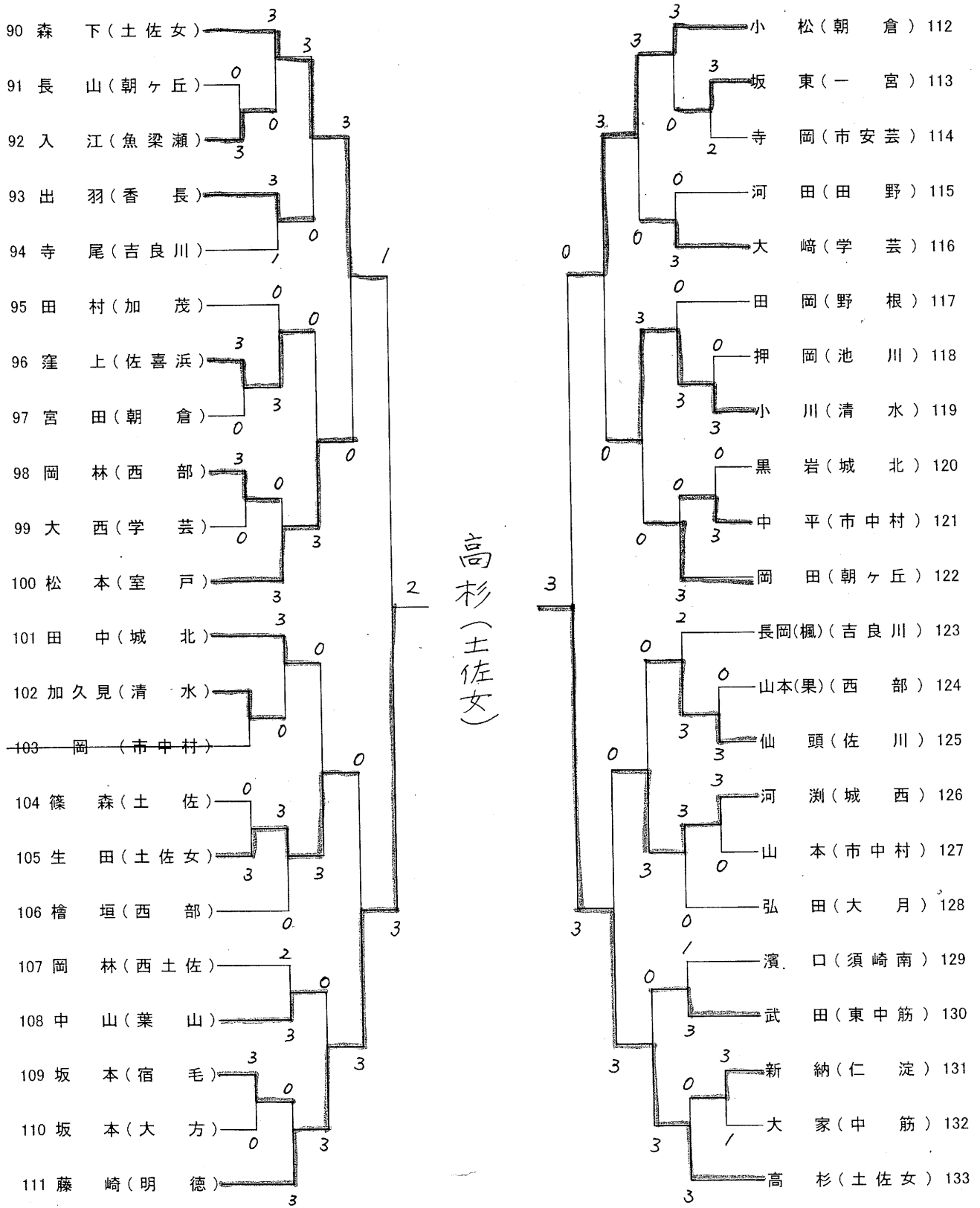


女子シングルス(No 2)



長野(土佐女)

女子シングルス(No 3)



女子シングルス(No 4)

