

男子学校対抗予選リーグ

25～28コート

Aグループ	1 松山商業	2 高知小津	3 海 部	4 高松中央	勝-敗	得点	順位
1 松山商業		3-1	3-0	3-1	3-0	6	1
2 高知小津	1-3		2-3	1-3	0-3	3	4
3 海 部	0-3	3-2		0-3	1-2	4	3
4 高松中央	1-3	3-1	3-0		2-1	5	2

1～4コート

Bグループ	1 尽誠学園	2 徳島商業	3 岡 豊	4 東 温	勝-敗	得点	順位
1 尽誠学園		3-0	3-0	3-0	3-0	6	1
2 徳島商業	0-3		2-3	3-2	1-2	4	3
3 岡 豊	0-3	3-2		3-0	2-1	5	2
4 東 温	0-3	2-3	0-3		0-3	3	4

5～8コート

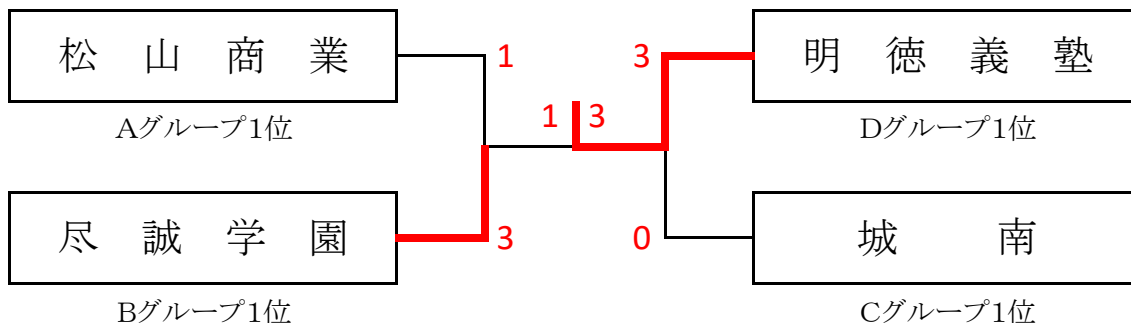
Cグループ	1 城 南	2 松山北	3 高松西	4 高知工業	勝-敗	得点	順位
1 城 南		3-2	3-0	3-0	3-0	6	1
2 松山北	2-3		3-1	3-0	2-1	5	2
3 高松西	0-3	1-3		3-1	1-2	4	3
4 高知工業	0-3	0-3	1-3		0-3	3	4

9～12コート

Dグループ	1 明德義塾	2 高松商業	3 松山東	4 つるぎ	勝-敗	得点	順位
1 明德義塾		3-0	3-0	3-0	3-0	6	1
2 高松商業	0-3		3-1	3-1	2-1	5	2
3 松山東	0-3	1-3		3-1	1-2	4	3
4 つるぎ	0-3	1-3	1-3		0-3	3	4

男子学校対抗決勝トーナメント

男子学校対抗 明德義塾高校 15年連続30回目



決勝戦記録

学校名		得点				学校名	
尽誠学園		1	—	3	明德義塾		
1	山下 慧樹	0	4 — 11 3 — 11 8 — 11 — —	3	西 康洋	1	
2	割石 佑介	3	8 — 11 11 — 5 11 — 8 11 — 9 —	1	内田 智也	2	
D	割石 佑介	0	10 — 12 7 — 11 4 — 11	3	西 康洋	D	
	笹田 卓嗣		— —		佐藤 弘毅		
4	笹田 卓嗣	2	8 — 11 11 — 7 5 — 11 11 — 9 3 — 11	3	佐藤 弘毅	4	
5	磯野 辰哉		— — — —		今永 隼人	5	

女子学校対抗予選リーグ

29～32コート

Aグループ	1 徳島市立	2 土佐女子	3 高松中央	4 今治西	勝-敗	得点	順位
1 徳島市立		1-3	3-0	3-0	2-1	5	2
2 土佐女子	3-1		3-0	3-0	3-0	6	1
3 高松中央	0-3	0-3		3-1	1-2	4	3
4 今治西	0-3	0-3	1-3		0-3	3	4

13～16コート

Bグループ	1 済美	2 高松商業	3 岡豊	4 富岡西	勝-敗	得点	順位
1 済美		3-0	3-0	3-0	3-0	6	1
2 高松商業	0-3		3-1	3-0	2-1	5	2
3 岡豊	0-3	1-3		0-3	0-3	3	4
4 富岡西	0-3	0-3	3-0		1-2	4	3

17～20コート

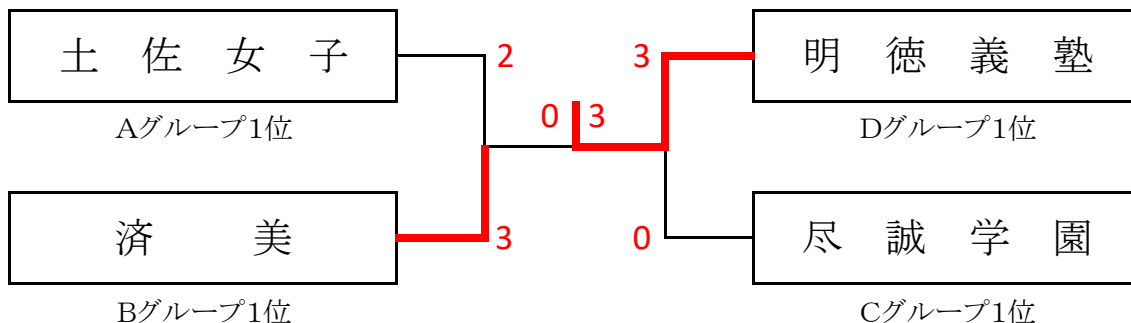
Cグループ	1 尽誠学園	2 城南	3 伊予農業	4 高知商業	勝-敗	得点	順位
1 尽誠学園		3-1	3-0	3-0	3-0	6	1
2 城南	1-3		3-0	3-0	2-1	5	2
3 伊予農業	0-3	0-3		3-0	1-2	4	3
4 高知商業	0-3	0-3	0-3		0-3	3	4

21～24コート

Dグループ	1 明德義塾	2 今治南	3 徳島商業	4 香川西	勝-敗	得点	順位
1 明德義塾		3-0	3-0	3-0	3-0	6	1
2 今治南	0-3		1-3	3-1	1-2	4	3
3 徳島商業	0-3	3-1		3-1	2-1	5	2
4 香川西	0-3	1-3	1-3		0-3	3	4

女子学校対抗決勝トーナメント

女子学校対抗 明德義塾高校 8年連続12回目



決勝戦記録

学校名		得点				学校名	
済美		0	—	3	明德義塾		
1	篠原 瑠里	0	8 — 11 4 — 11 9 — 11 — —	3	三村 優果	1	
2	篠崎 彩乃	0	5 — 11 8 — 11 4 — 11 — —	3	加藤 亜実	2	
D	篠原 瑠里	0	1 — 11 2 — 11 4 — 11	3	三村 優果	D	
	家高 しの		— —		井 絢乃		
4	黒田 さくら		— — — —		井 絢乃	4	
5	家高 しの		— — — —		里川 奈優	5	

男子ダブルス

1 佐藤・西 (高・明德義塾)	3	3	豊嶋・増本 (愛・松山商)	17
2 片桐・中平 (香・尽誠学園)	1	3	谷・古味 (高・岡豊)	18
3 芝本・中田 (徳・海部)	0	3	中野・庄田 (香・高松西)	19
4 三上・山崎 (愛・松山商)	3	0	池村・播 (徳・徳島商)	20
5 前山・中村 (香・高松中央)	3	3	船山・松浦 (高・明德義塾)	21
6 高智・松尾 (愛・松山東)	2	1	富川・川人 (徳・つるぎ)	22
7 川口・門田 (高・高知)	0	2	川井田・佐伯 (愛・松山北)	23
8 安藝・佐伯 (徳・城南)	3	3	西田・吉見 (香・香川西)	24
9 武田・渡辺 (愛・松山商)	2	0	岩本・神野 (高・明德義塾)	25
10 礪野・細川 (香・尽誠学園)	3	0	松永・藤阪 (香・高松商業)	26
11 三谷・下田 (高・高知高専)	0	0	岡・鎌田 (徳・海部)	27
12 丸添・小林 (徳・鳴門渦潮)	3	0	武田・友近 (愛・松山東)	28
13 佐藤・鈴木 (高・明德義塾)	3	0	高橋・平井 (香・高松商業)	29
14 大岩・原 (愛・新居浜工)	0	3	井上・南 (高・高知小津)	30
15 山崎・土井 (徳・徳島市立)	0	3	村上・越智 (愛・今治北)	31
16 割石・笹田 (香・尽誠学園)	3	3	長谷・三谷 (徳・城南)	32

決勝戦記録

佐藤 弘毅	3	11	—	9	0	船山 朝陽
西 康洋		11	—	6		松浦 朋矢
(高知・明德義塾)		11	—	8		(高知・明德義塾)

女子ダブルス

1	宮岡・篠崎 (愛・済美)	3	前坂・広沢 (徳・城南)	17
2	中・眞鍋 (高・高知中央)	0	岡崎・満田 (愛・今治北)	18
3	有本・小林 (香・尽誠学園)	0	高田・里川 (高・明德義塾)	19
4	土橋・浦川 (徳・徳島市立)	3	丸山・鶴尾 (香・高松商業)	20
5	河淵・渡邊 (高・土佐女子)	3	西原・黒田 (愛・済美)	21
6	小泉・平田 (徳・徳島商)	0	岩崎・小前 (香・高瀬)	22
7	丹・田ノ窪 (愛・今治南)	1	日高・塩田 (徳・徳島市立)	23
8	三笠・井関 (香・香川西)	3	永目・二宮 (高・明德義塾)	24
9	戎野・森影 (徳・徳島商)	3	篠原・家高 (愛・済美)	25
10	市川・杉本 (高・岡豊)	0	赤澤・藤本 (高・土佐女子)	26
11	高田・山田 (愛・宇和島東)	0	星川・橋本 (香・高松商業)	27
12	地下・石川 (香・尽誠学園)	3	寺本・秦 (徳・徳島市立)	28
13	牧野・松岡 (愛・済美)	3	加藤・船場 (高・明德義塾)	29
14	葉田・郡 (徳・徳島市立)	1	田中・中井 (愛・伊予農)	30
15	中条・若林 (香・高松商業)	0	政岡・清瀬 (徳・城南)	31
16	井・三村 (高・明德義塾)	3	久保・木村 (香・高松商業)	32

決勝戦記録

井 絢乃	3	11	—	6	0	篠原 瑠里
三村 優果		11	—	9		家高 しの
(高知・明德義塾)		11	—	8		(愛媛・済美)

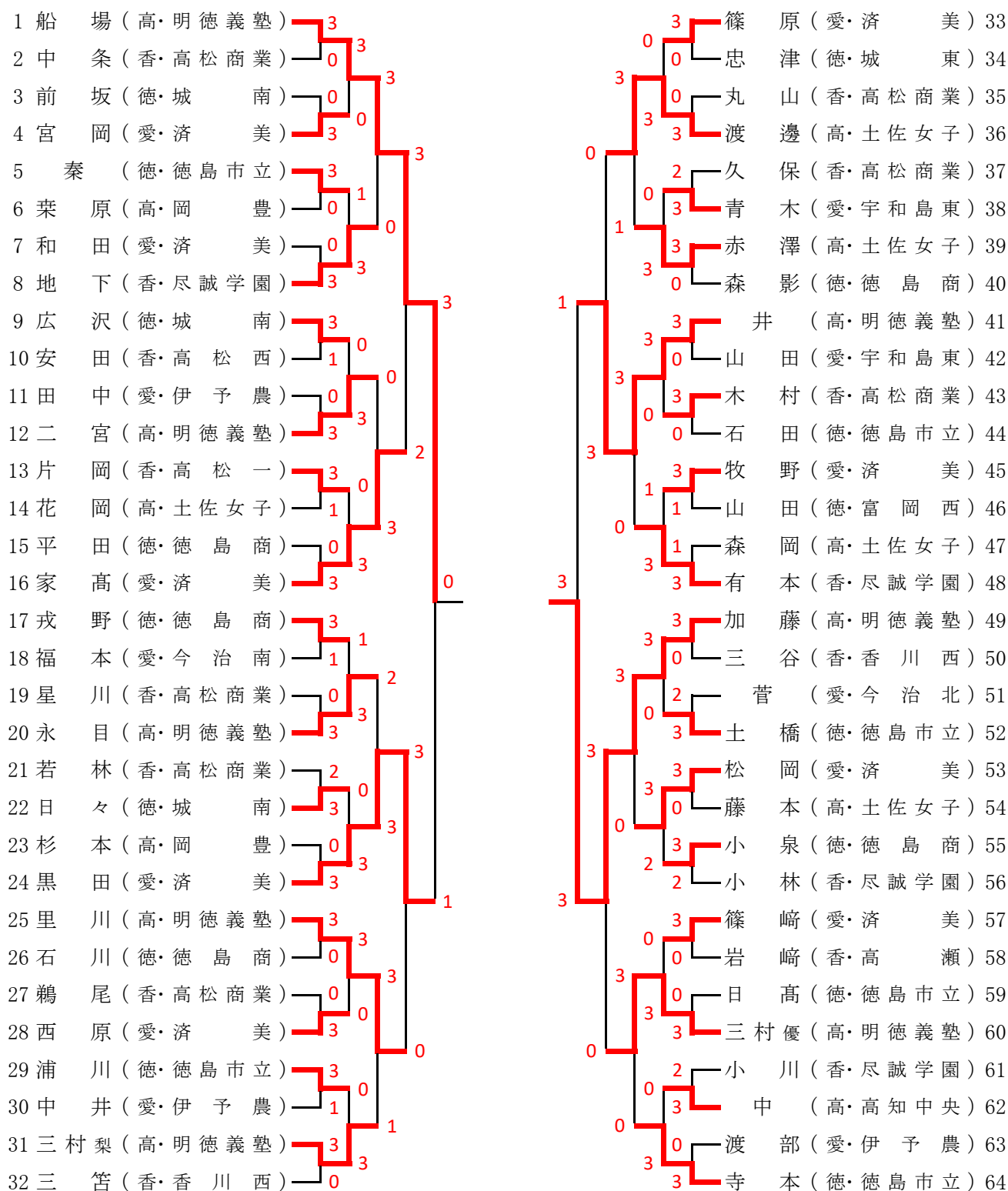
男子シングルス

1 割石 (香・尽誠学園)	3	西 (高・明德義塾)	33
2 岡田 (徳・脇町)	0	三上 (愛・松山商)	34
3 山本 (愛・宇和島東)	0	富川 (徳・つるぎ)	35
4 新名 (高・明德義塾)	3	山下 (香・尽誠学園)	36
5 渡辺 (愛・松山商)	3	池村 (徳・徳島商)	37
6 山口 (香・高松西)	1	古味 (高・岡豊)	38
7 井上 (高・高知小津)	3	磯野 (香・尽誠学園)	39
8 岡 (徳・海部)	1	豊嶋 (愛・松山商)	40
9 武田 (愛・松山東)	3	前山 (香・高松中央)	41
10 土井 (徳・徳島市立)	1	久家 (高・高知高専)	42
11 谷 (高・岡豊)	3	小林 (徳・鳴門渦潮)	43
12 松永 (香・高松商業)	2	山崎 (愛・松山商)	44
13 新竹 (徳・城南)	1	舩山 (高・明德義塾)	45
14 片桐 (香・尽誠学園)	3	原 (愛・新居浜工)	46
15 細井 (愛・済美)	1	伊藤 (香・尽誠学園)	47
16 内田 (高・明德義塾)	3	三谷 (徳・城南)	48
17 川井田 (愛・松山北)	3	笹田 (香・尽誠学園)	49
18 松本 (高・岡豊)	0	斎藤 (徳・城南)	50
19 西條 (徳・阿南高専)	1	三谷 (高・高知高専)	51
20 西田 (香・香川西)	3	佐伯 (愛・松山北)	52
21 佐伯 (徳・城南)	2	岩本 (高・明德義塾)	53
22 武田 (愛・松山商)	3	山畑 (香・志度)	54
23 渡邊 (香・坂出)	0	井上 (愛・伊予農)	55
24 佐藤 (高・明德義塾)	3	安藝 (徳・城南)	56
25 高橋 (香・高松商業)	3	今永 (高・明德義塾)	57
26 高智 (愛・松山東)	0	竹田 (徳・城南)	58
27 堤 (徳・新野)	0	近藤 (愛・東温)	59
28 神野 (高・明德義塾)	3	平井 (香・高松商業)	60
29 村上 (愛・今治北)	0	丸添 (徳・鳴門渦潮)	61
30 南 (高・高知小津)	3	細川 (香・尽誠学園)	62
31 庄田 (香・高松西)	0	小松 (高・岡豊)	63
32 長谷 (徳・城南)	3	増本 (愛・松山商)	64

決勝戦記録

内田 智也 (高知・明德義塾)	1	9	—	11	3	西 康洋 (高知・明德義塾)
		5	—	11		
		11	—	7		
		7	—	11		
		—	—	—		

女子シングルス



決勝戦記録

船場 清華 (高知・明德義塾)	0	4	—	11	3	加藤 亜実 (高知・明德義塾)
		3	—	11		
		2	—	11		
		—	—	—		

優勝校・優勝者の記録(その1)

回数	年度	男 子			女 子		
		学校対抗	ダブルス	シングルス	学校対抗	ダブルス	シングルス
1	23	大 手 前			観 音 寺 一	()	()
2	24	松 山 東			観 音 寺 一	()	()
3	25	高 松 一			明 善	()	()
4	26	丸 亀 商			土 佐 女 子	()	()
5	27	松 山 商			高 松	()	()
6	28	観 音 寺 商			藤 井	()	()
7	29	今 治 西		松 本 (高 松 商)	城 東	()	新 居 (城 東)
8	30	丸 亀 商		武 田 (土 佐)	高 瀬	()	松 崎 (高 瀬)
9	31	多 度 津 工		大 城 (多 度 津)	済 美	()	松 崎 (高 瀬)
10	32	松 山 商		宮 尾 (土 佐)	高 瀬	()	秋 山 (高 瀬)
11	33	松 山 北	横 田 (松 山 北)	大 平 (尽 誠 学 園)	高 瀬	湯 口 (高 瀬)	湯 口 (高 瀬)
12	34	観 音 寺 商	田 村 (松 山 商)	三 木 (多 度 津)	城 北	杉 本 (城 北)	花 野 (城 北)
13	35	松 山 北	真 鍋 (多 度 津 工)	香 川 (丸 亀 商)	高 松 女 子 商	宮 地 (高 松 女 商)	元 山 (城 東)
14	36	松 山 北	安 賀 (観 音 寺 商)	青 野 (松 山 商)	済 美	横 関 (高 瀬)	吉 村 (土 佐 女 子)
15	37	徳 島 商	三 木 (多 度 津 工)	鍵 本 (須 崎 工)	高 松 女 子 商	島 谷 (高 松 女 商)	島 谷 (高 松 女 商)
16	38	徳 島 商	西 岡 (徳 島 商)	鍵 本 (須 崎 工)	高 松 女 子 商	杉 村 (土 佐 女 子)	藤 井 (高 松 女 商)
17	39	徳 島 工	吉 村 (高 松 商)	吉 村 (高 松 商)	高 知 学 園	福 谷 (土 佐 女 子)	鴨 籠 (松 山 商)
18	40	新 田	猪 木 (新 田)	猪 木 (新 田)	済 美	新 川 (高 松 女 商)	浜 田 (土 佐 女 子)
19	41	徳 島 市 立	後 藤 (川 島)	中 村 (徳 島 市 立)	松 山 女 子 商	松 本 (済 美)	河 野 (済 美)
20	42	徳 島 市 立	岩 井 (徳 島 市 立)	藤 原 (徳 島 市 立)	土 佐 女 子	三 好 (済 美)	神 度 (高 瀬)
21	43	高 瀬	近 藤 (徳 島 市 立)	仙 頭 (小 津)	済 美	栃 谷 (徳 島 市 立)	岡 村 (済 美)
22	44	徳 島 市 立	近 藤 (徳 島 市 立)	日 浦 (徳 島 市 立)	徳 島 市 立	栃 谷 (徳 島 市 立)	木 下 (高 瀬)

優勝校・優勝者の記録(その2)

回数	年度	男 子			女 子		
		学校対抗	ダブルス	シングルス	学校対抗	ダブルス	シングルス
23	45	新 田	中 岡 (小 津)	川 本 (志 度 商)	鳴 門	西 田 (土 佐 女 子)	浅 野 (高 瀬)
24	46	川 島	大 宮 (小 津)	三 好 (鳴 門 工)	済 美	馬 木 (済 美)	新 岡 (済 美)
25	47	徳 島 市 立	湊 湊 (徳 島 市 立)	湊 (徳 島 市 立)	鳴 門	宇 田 (済 美)	嶋 内 (土 佐 女 子)
26	48	三 瓶	郡 上 (鳴 門)	郡 (鳴 門)	済 美	宇 田 (済 美)	宇 田 (済 美)
27	49	鳴 門	斎 藤 (鳴 門)	斎 藤 (鳴 門)	観 音 寺 商	高 畑 (観 音 寺 商)	嶋 内 (土 佐 女 子)
28	50	川 島	平 岡 (今 治 西)	馬 越 (今 治 西)	済 美	松 田 (済 美)	福 田 (済 美)
29	51	鳴 門 工	上 野 (小 津)	島 富 (徳 島 市 立)	済 美	福 田 (済 美)	田 村 (済 美)
30	52	高 松 工 芸	小 林 (高 瀬)	島 富 (徳 島 市 立)	済 美	田 村 (済 美)	田 村 (済 美)
31	53	川 島	山 本 (鳴 門 工)	伊 豫 岡 (松 山 商)	済 美	鈴 木 (済 美)	大 竹 (済 美)
32	54	鳴 門 工	大 谷 (新 田)	小 浜 (鳴 門 工)	済 美	大 竹 (済 美)	大 竹 (済 美)
33	55	新 田	大 谷 (新 田)	大 谷 (新 田)	明 徳 義 塾	金 城 (明 徳 義 塾)	金 城 (明 徳 義 塾)
34	56	鳴 門 工	山 本 (明 徳 義 塾)	横 井 (新 田)	土 佐 女 子	尾 崎 (鳴 門)	伊 藤 (土 佐 女 子)
35	57	新 田	坂 本 (鳴 門 工)	田 村 (徳 島 市 立)	土 佐 女 子	伊 藤 (土 佐 女 子)	伊 藤 (土 佐 女 子)
36	58	明 徳 義 塾	知 念 (明 徳 義 塾)	戸 田 (明 徳 義 塾)	土 佐 女 子	新 井 (高 松 中 央)	小 野 (土 佐 女 子)
37	59	明 徳 義 塾	白 石 (今 治 工)	菅 原 (明 徳 義 塾)	土 佐 女 子	和 田 (土 佐 女 子)	岡 本 (土 佐 女 子)
38	60	明 徳 義 塾	菅 原 (明 徳 義 塾)	菅 原 (明 徳 義 塾)	土 佐 女 子	和 田 (土 佐 女 子)	和 田 (土 佐 女 子)
39	61	明 徳 義 塾	竹 村 (明 徳 義 塾)	梅 原 (明 徳 義 塾)	明 徳 義 塾	加 納 (明 徳 義 塾)	岡 本 (土 佐 女 子)
40	62	明 徳 義 塾	梅 原 (明 徳 義 塾)	當 真 (明 徳 義 塾)	明 徳 義 塾	加 納 (明 徳 義 塾)	加 納 (明 徳 義 塾)
41	63	明 徳 義 塾	松 田 (高 知 工)	當 真 (明 徳 義 塾)	土 佐 女 子	足 立 (土 佐 女 子)	玉 腰 (明 徳 義 塾)
42	平 元	明 徳 義 塾	谷 本 (尽 誠 学 園)	當 真 (明 徳 義 塾)	土 佐 女 子	長 尾 (徳 島 商)	増 田 (徳 島 商)
43	2	明 徳 義 塾	石 原 (尽 誠 学 園)	福 原 (土 佐)	土 佐 女 子	横 田 (土 佐 女 子)	横 田 (土 佐 女 子)
44	3	明 徳 義 塾	村 岡 (尽 誠 学 園)	早 雲 (鳴 門 工)	土 佐 女 子	詫 間 (徳 島 市 立)	浜 田 (土 佐 女 子)

優勝校・優勝者の記録(その3)

回数	年度	男 子			女 子		
		学校対抗	ダブルス	シングルス	学校対抗	ダブルス	シングルス
45	4	明德義塾	村岡程 (尽誠学園)	仲村 (明德義塾)	土佐女子	詫間高瀬 (徳島市立)	王 (香川西)
46	5	明德義塾	阿部喜田 (徳島市立)	森山 (明德義塾)	土佐女子	詫間高瀬 (徳島市立)	朱 (香川西)
47	6	徳島市立	小松程 (尽誠学園)	程 (尽誠学園)	土佐女子	西大森沢 (土佐女子)	金 (香川西)
48	7	明德義塾	高橋若林 (明德義塾)	若林 (明德義塾)	土佐女子	馬佳西田 (明德義塾)	馬佳 (明德義塾)
49	8	明德義塾	山下野矢 (明德義塾)	矢野 (明德義塾)	土佐女子	馬佳萩原 (明德義塾)	馬川 (明德義塾)
50	9	徳島市立	松本横手 (徳島市立)	岡本 (徳島市立)	土佐女子	馬佳菊池 (明德義塾)	馬佳 (明德義塾)
51	10	尽誠学園	村上野中 (尽誠学園)	井内 (徳島市立)	土佐女子	都林萩原 (明德義塾)	都林 (明德義塾)
52	11	明德義塾	羽賀野田 (明德義塾)	野田 (明德義塾)	土佐女子	菊池岳媛 (明德義塾)	岳媛 (明德義塾)
53	12	明德義塾	羽賀野田 (明德義塾)	羽賀 (明德義塾)	土佐女子	伊藤西見 (土佐女子)	伊藤 (土佐女子)
54	13	徳島市立	大宮加藤 (尽誠学園)	後藤 (徳島市立)	土佐女子	周歙田 (高松中央)	胡 (明德義塾)
55	14	徳島市立	高須中野 (尽誠学園)	王 (明德義塾)	土佐女子	胡物部 (明德義塾)	周 (高松中央)
56	15	明德義塾	小野前田 (尽誠学園)	周 (明德義塾)	土佐女子	周歙田 (高松中央)	刘 (明德義塾)
57	16	明德義塾	周三橋 (明德義塾)	周 (明德義塾)	明德義塾	野堀上部 (土佐女子)	刘 (明德義塾)
58	17	明德義塾	前山大川 (徳島市立)	王 (明德義塾)	明德義塾	渡辺張 (明德義塾)	山地 (高松北)
59	18	明德義塾	和田高垣 (明德義塾)	王 (明德義塾)	尽誠学園	若宮前田 (尽誠学園)	土田 (明德義塾)
60	19	明德義塾	川島森田 (明德義塾)	和田 (明德義塾)	尽誠学園	若宮前田 (尽誠学園)	若宮 (尽誠学園)
61	20	明德義塾	川島林 (明德義塾)	林 (明德義塾)	土佐女子	北岡山本 (土佐女子)	北岡 (土佐女子)
62	21	明德義塾	林佐々木 (明德義塾)	林 (明德義塾)	土佐女子	天野楊 (明德義塾)	土田 (明德義塾)
63	22	明德義塾	佐々木尾留川 (明德義塾)	佐々木 (明德義塾)	明德義塾	天野優土田 (明德義塾)	山本 (土佐女子)
64	23	明德義塾	尾留川竜貴堀大志 (明德義塾)	堀大志 (明德義塾)	明德義塾	濱田美優楠川愛子 (城南)	楊婷 (明德義塾)
65	24	明德義塾	堀大志渡辺裕介 (明德義塾)	趙博文 (明德義塾)	明德義塾	藤原美葵明神佑実 (土佐女子)	椛澤かえ (明德義塾)
66	25	明德義塾	堀大志渡辺裕介 (明德義塾)	渡辺裕介 (明德義塾)	明德義塾	椛澤かえ竹本朋世 (明德義塾)	鳥屋真帆 (明德義塾)

優勝校・優勝者の記録(その4)

回数	年度	男 子			女 子		
		学校対抗	ダブルス	シングルス	学校対抗	ダブルス	シングルス
67	26	明徳義塾	渡辺裕介 (明徳義塾) 南谷将成	渡辺裕介 (明徳義塾)	明徳義塾	梶澤かえ (明徳義塾) 竹本朋世	梶澤かえ (明徳義塾)
68	27	明徳義塾	木村光樹 (尽誠学園) 藤本聖也	金博 (明徳義塾)	明徳義塾	松澤帆乃果 (明徳義塾) 竹本朋世	井 絢乃 (明徳義塾)
69	28	明徳義塾	寶金侑作 (明徳義塾) 橋本拓磨	西 康洋 (明徳義塾)	明徳義塾	井 絢乃 (明徳義塾) 三村優果	三村優果 (明徳義塾)
70	29	明徳義塾	佐藤弘毅 (明徳義塾) 西 康洋	西 康洋 (明徳義塾)	明徳義塾	井 絢乃 (明徳義塾) 三村優果	加藤亜実 (明徳義塾)
			()	()		()	()
			()	()		()	()
			()	()		()	()
			()	()		()	()
			()	()		()	()
			()	()		()	()
			()	()		()	()
			()	()		()	()
			()	()		()	()
			()	()		()	()
			()	()		()	()
			()	()		()	()
			()	()		()	()
			()	()		()	()
			()	()		()	()
			()	()		()	()
			()	()		()	()
			()	()		()	()
			()	()		()	()
			()	()		()	()