

男子団体

男子 1ゾーン

	明德	旭	香南	野市	勝敗	順位
1	明德	3-0	3-0	3-0	3-0	1
2	旭	0-3	3-0	3-0	2-1	2
3	香南	0-3	0-3	0-3	0-3	4
4	野市	0-3	0-3	3-0	1-2	3

2ゾーン

	一宮	安田	北陵	勝敗	順位
1	一宮	3-0	3-0	2-0	1
2	安田	0-3	0-3	0-2	3
3	北陵	0-3	3-0	1-1	2

3ゾーン

	大月	仁淀	学芸	勝敗	順位
1	大月	3-0	3-1	2-0	1
2	仁淀	0-3	0-3	0-2	3
3	学芸	1-3	3-0	1-1	2

4ゾーン

	土佐町	朝倉	室戸	勝敗	順位
1	土佐町	3-0	3-0	2-0	1
2	朝倉	0-3	3-2	1-1	2
3	室戸	0-3	2-3	0-2	3

5ゾーン

	三里	東中筋	春野	勝敗	順位
1	三里	3-2	3-2	2-0	1
2	東中筋	2-3	1-3	0-2	3
3	春野	2-3	3-1	1-1	2

6ゾーン

	西部	中川内	高岡	勝敗	順位
1	西部	0-3	3-0	1-1	2
2	中川内	3-0	3-1	2-0	1
3	高岡	0-3	1-3	0-2	3

7ゾーン

	清水	池川	城西	勝敗	順位
1	清水	3-0	3-0	2-0	1
2	池川	0-3	3-2	1-1	2
3	城西	0-3	2-3	0-2	3

8ゾーン

	附属	奈半利	鷺ヶ池	勝敗	順位
1	附属	3-1	3-2	2-0	1
2	奈半利	1-3	3-2	1-1	2
3	鷺ヶ池	2-3	2-3	0-2	3

9ゾーン

	葉山	野根	愛宕	勝敗	順位
1	葉山	3-0	3-1	2-0	1
2	野根	0-3	3-2	1-1	2
3	愛宕	1-3	2-3	0-2	3

10ゾーン

	鏡野	土佐	越知	勝敗	順位
1	鏡野	0-3	3-0	1-1	2
2	土佐	3-0	3-0	2-0	1
3	越知	0-3	0-3	0-2	3

11ゾーン

	田野	佐川	大方	勝敗	順位
1	田野	0-3	1-3	0-2	3
2	佐川	3-0	3-0	2-0	1
3	大方	3-1	0-3	1-1	2

12ゾーン

	介良	市安芸	窪川	勝敗	順位
1	介良	1-3	2-2	0-2	3
2	市安芸	3-1	3-2	2-0	1
3	窪川	2-2	2-3	1-1	2

※介良対窪川は、得失点による

13ゾーン

	西土佐	北川	潮江	勝敗	順位
1	西土佐	3-0	3-0	2-0	1
2	北川	0-3	1-3	0-2	3
3	潮江	0-3	3-1	1-1	2

14ゾーン

	高知	加茂	佐賀	勝敗	順位
1	高知	3-0	3-1	2-0	1
2	加茂	0-3	1-3	0-2	3
3	佐賀	1-3	3-1	1-1	2

合同チーム・コンソレーションの部
男子

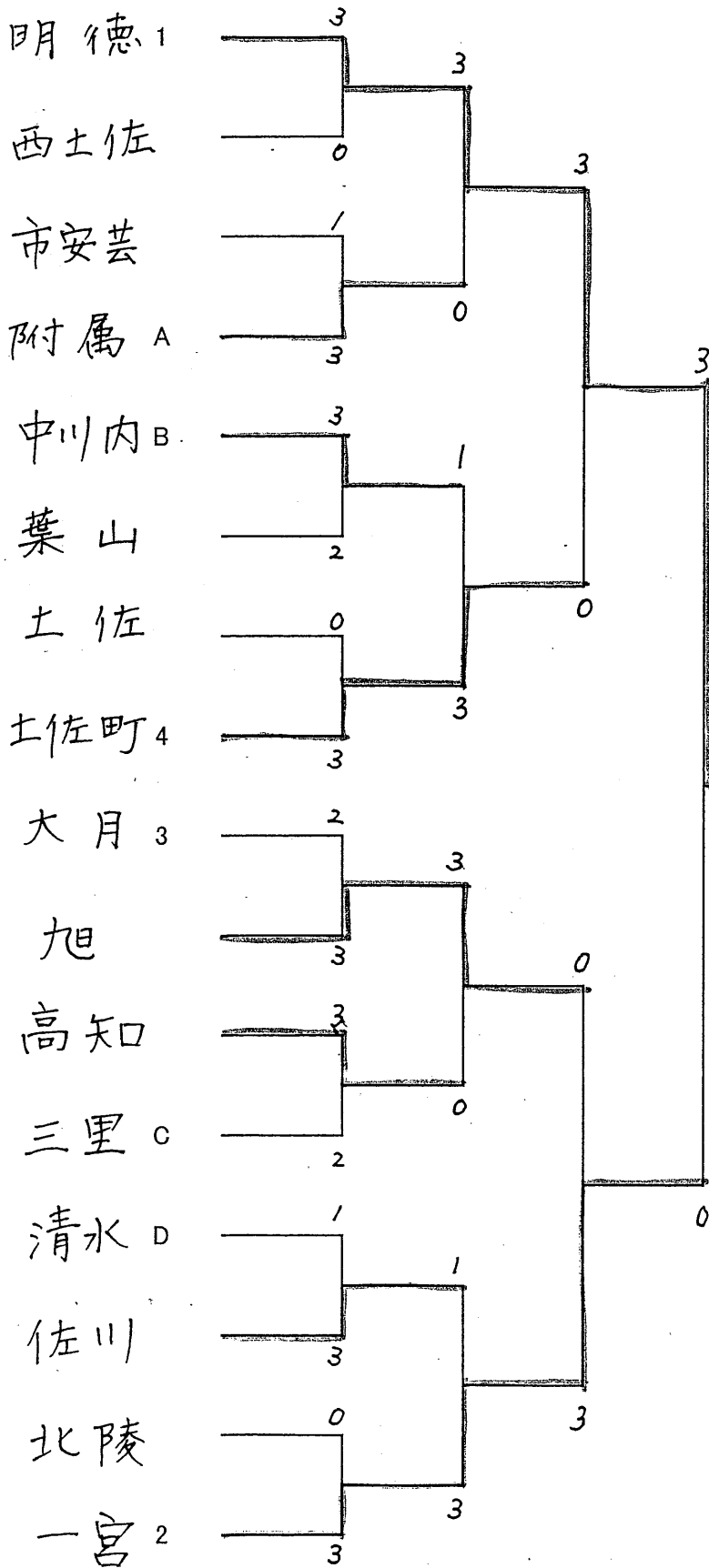
	城北・一宮	伊野・中筋・佐賀	佐喜浜・野市	勝敗	順位
城北・一宮		3-2	2-3	1-1	1
伊野・中筋・佐賀	2-3		3-2	1-1	3
佐喜浜・野市	3-2	2-3		1-1	2

※順位は、得失点による

女子

	潮江・城北	大月・中筋	三里・愛宕・高ヶ池	室戸・佐賀	勝敗	順位
潮江・城北		0-3	2-3	1-3	0-3	4
大月・中筋	3-0		2-3	3-1	2-1	2
三里・愛宕・高ヶ池	3-2	3-2		3-2	3-0	1
室戸・佐賀	3-1	1-3	2-3		1-2	3

男子団体決勝トーナメント表



※A,B,C,Dには5~8ゾーンの
各1位校を抽選で入れる。

明德

- 明德 3-0 一宮
- 梅村 3 (11-5 / 11-1 / 11-6) 0 松崎
- 藤元 3 (11-4 / 11-3 / 11-5) 0 竹村和
- 新名 3 (11-5 / 11-9 / 15-13) 0 梅原 宮崎
- 安江
- 横部 山本直
- 斎藤 中平

女子団体

女子

1ゾーン

	明德	一宮	神谷	県安芸	勝敗	順位
1	明德	3-0	3-0	3-0	3-0	1
2	一宮	0-3	3-0	3-1	2-1	2
3	神谷	0-3	0-3	1-3	0-3	4
4	県安芸	0-3	1-3	3-1	1-2	3

2ゾーン

	土佐女	香長	清水	勝敗	順位
1	土佐女	3-0	3-0	2-0	1
2	香長	0-3	3-0	1-1	2
3	清水	0-3	0-3	0-2	3

3ゾーン

	市安芸	加茂	土佐	勝敗	順位
1	市安芸	3-1	3-0	2-0	1
2	加茂	1-3	1-3	0-2	3
3	土佐	0-3	3-1	1-1	2

4ゾーン

	窪川	伊野	附属	勝敗	順位
1	窪川	3-0	3-2	2-0	1
2	伊野	0-3	1-3	0-2	3
3	附属	2-3	3-1	1-1	2

5ゾーン

	西部	高岡	仁淀	勝敗	順位
1	西部	3-0	3-0	2-0	1
2	高岡	0-3	3-0	1-1	2
3	仁淀	0-3	0-3	0-2	3

6ゾーン

	朝倉	春野	佐喜浜	勝敗	順位
1	朝倉	3-1	2-3	1-1	2
2	春野	1-3	1-3	0-2	3
3	佐喜浜	3-2	3-1	2-0	1

7ゾーン

	東中筋	田野	城西	勝敗	順位
1	東中筋	3-1	3-1	2-0	1
2	田野	1-3	2-3	0-2	3
3	城西	1-3	3-2	1-1	2

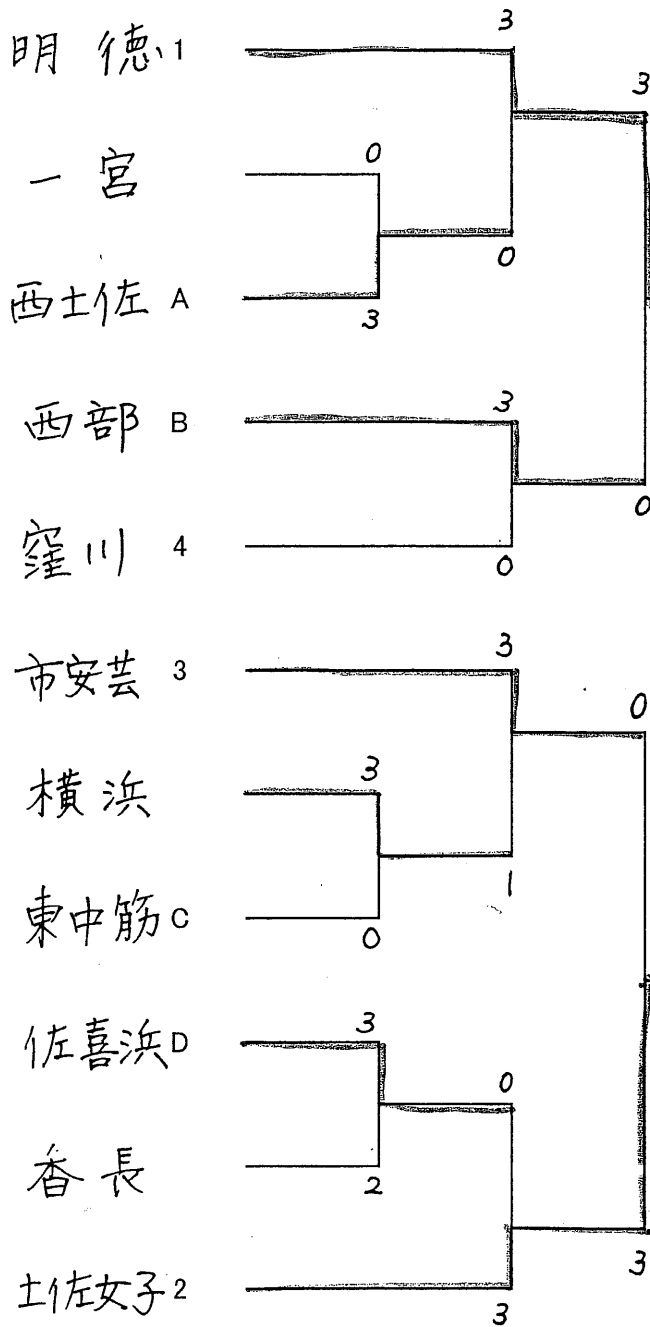
8ゾーン

	西土佐	学芸	佐川	勝敗	順位
1	西土佐	3-1	3-0	2-0	1
2	学芸	1-3	3-0	1-1	2
3	佐川	0-3	0-3	0-2	3

9ゾーン

	横浜	葉山	野根	勝敗	順位
1	横浜	3-2		1-0	1
2	葉山	2-3		0-1	2
キ-3	野根				

女子団体決勝トーナメント表



※A,B,C,Dには5~8ゾーンの
各1位校を抽選で入れる。

明德

明德 3-1 土佐女子

藤澤 3 $\begin{pmatrix} 11-7 \\ 9-11 \\ 11-7 \\ 11-9 \end{pmatrix}$ 1 山本

青井 1 $\begin{pmatrix} 9-11 \\ 11-9 \\ 3-11 \\ 9-11 \end{pmatrix}$ 3 横田

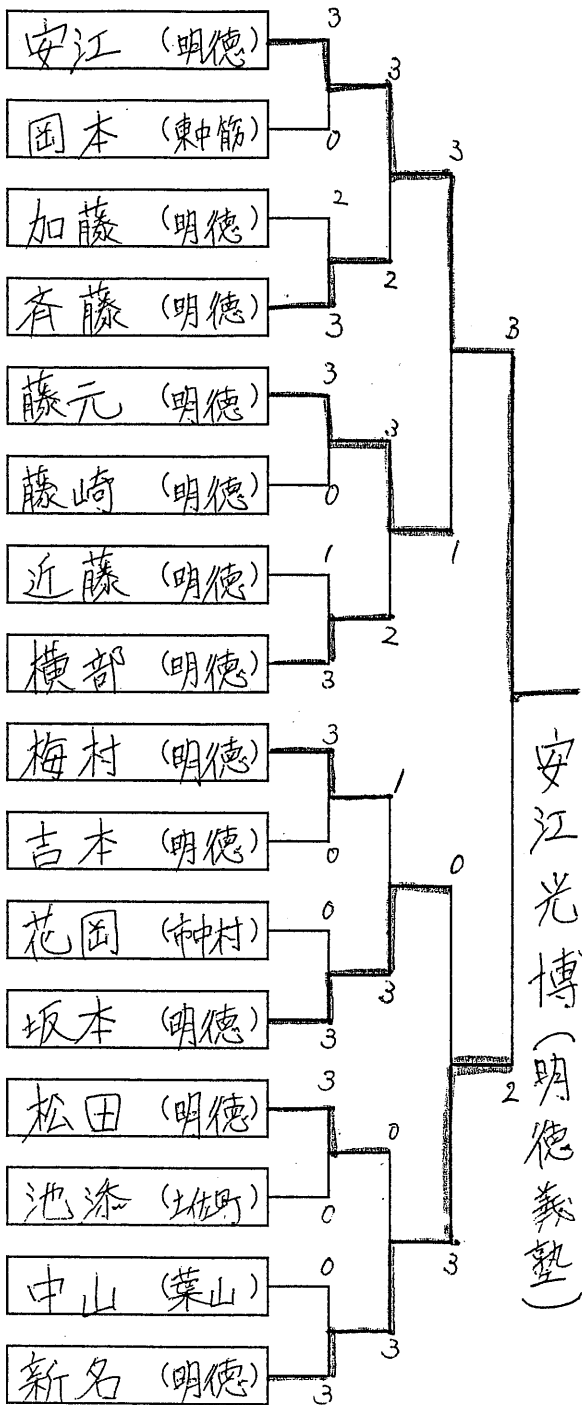
上澤 依 3 $\begin{pmatrix} 11-5 \\ 14-12 \\ 11-3 \end{pmatrix}$ 0 佐藤
上田 3 八木

白山 3 $\begin{pmatrix} 11-7 \\ 9-11 \\ 11-7 \\ 11-4 \end{pmatrix}$ 1 雨森

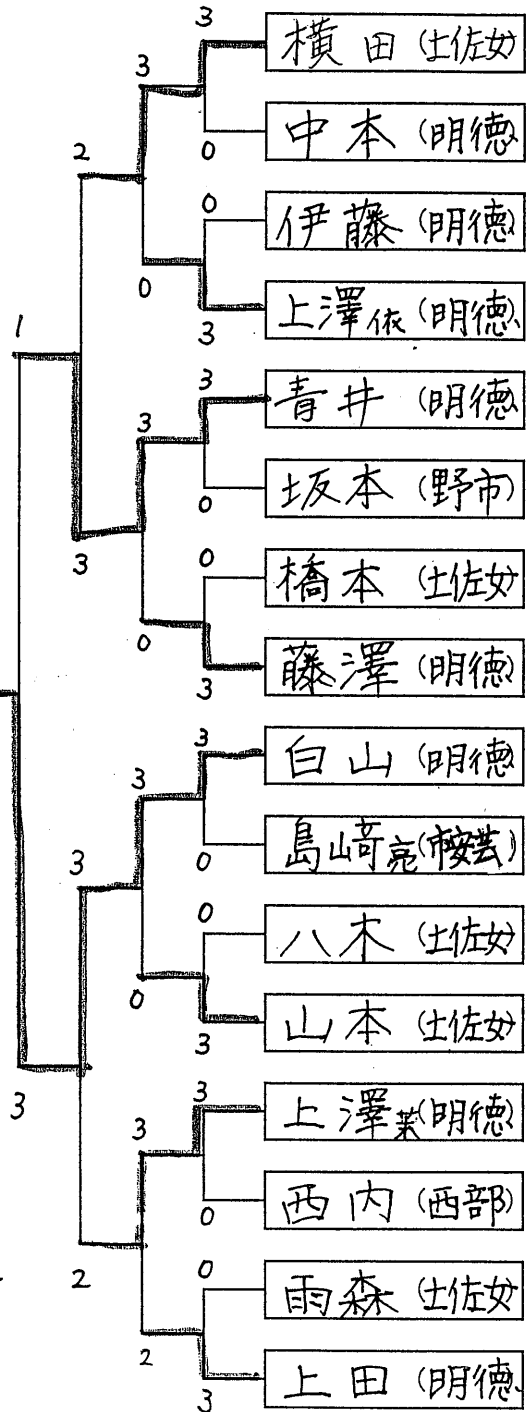
上澤 某

橋本

男子シングルス



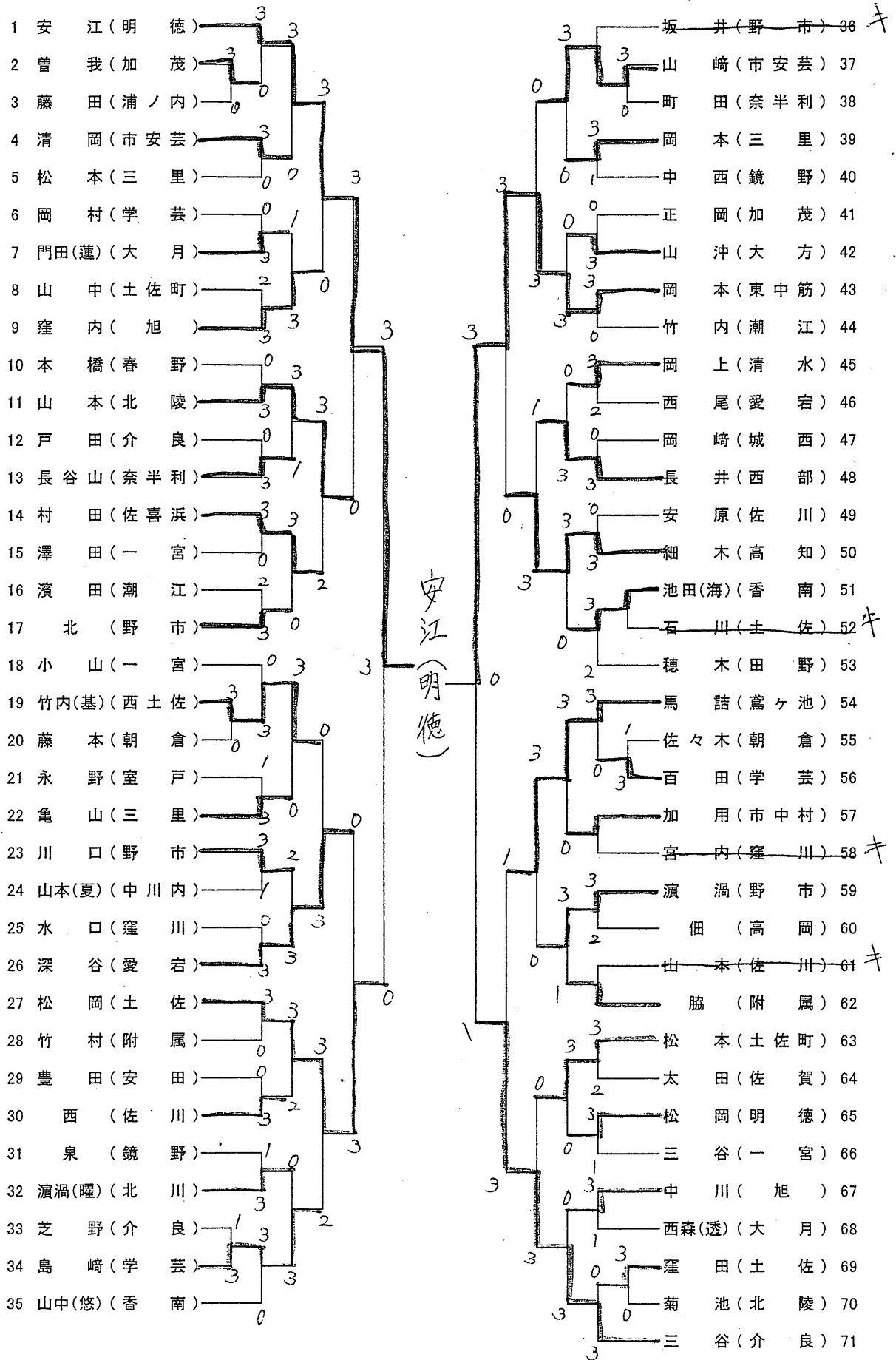
女子シングルス



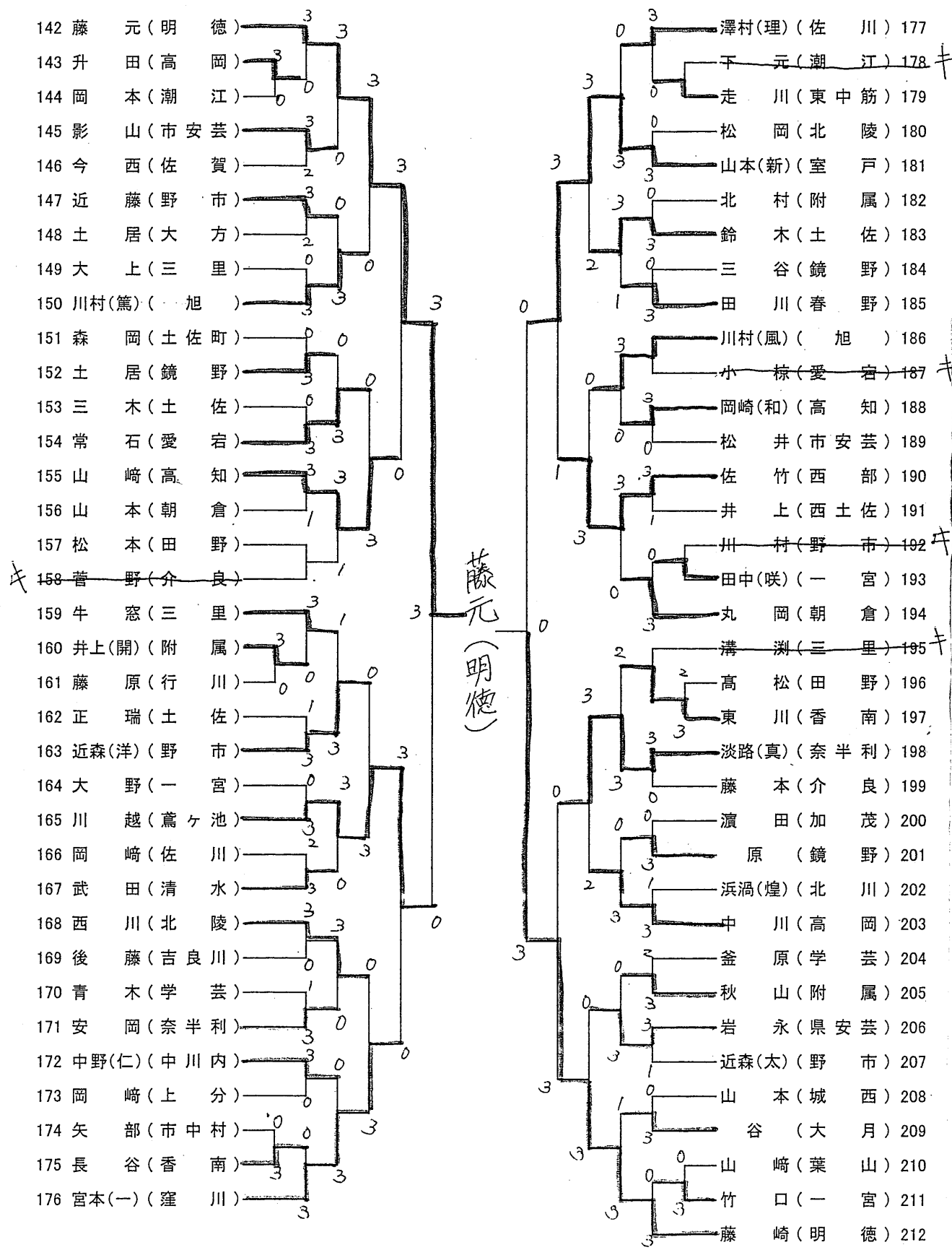
準決勝	安江 3-1 藤元 (明德) (明德)
	坂本 0-3 新名 (明德) (明德)
決勝	安江 3 [11-8, 11-7, 11-4] 2 新名 (明德) (明德)

準決勝	横田 2-3 青井 (土佐女) (明德)
	白山 3-2 上澤茉 (明德) (明德)
決勝	青井 1 [8-11, 11-7, 10-12] 3 白山 (明德) (明德)

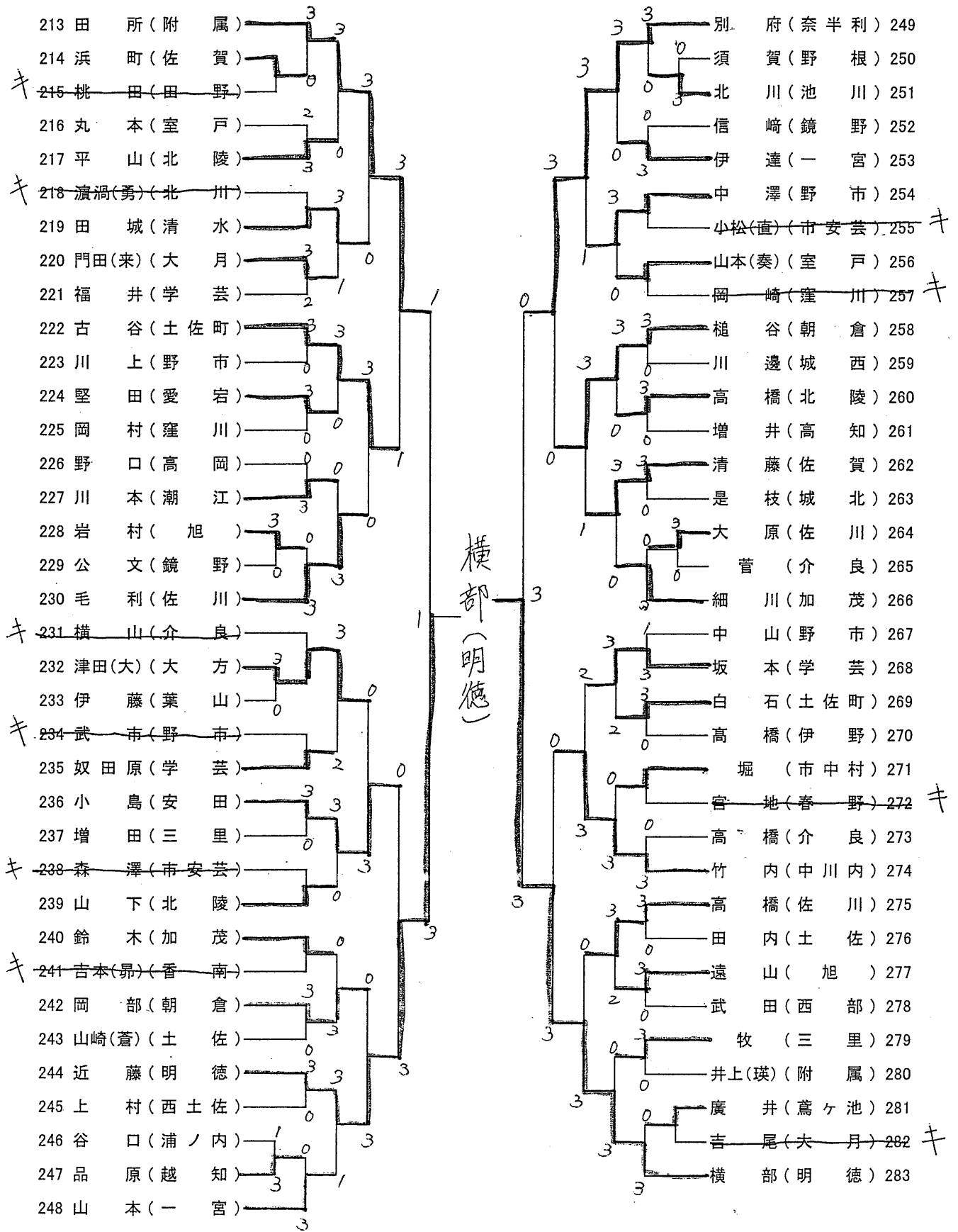
男子シングルス(No 1)



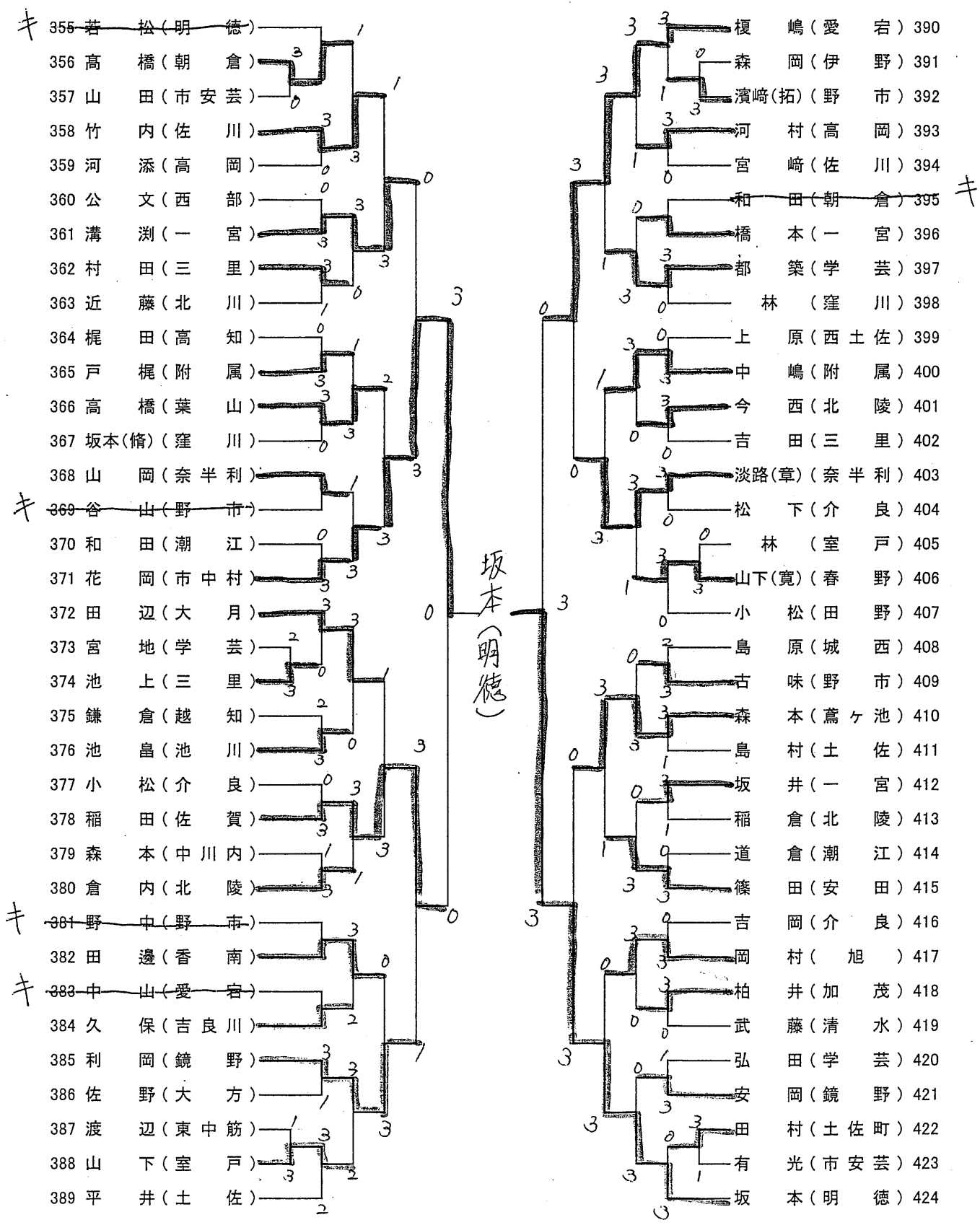
男子シングルス(No 3)



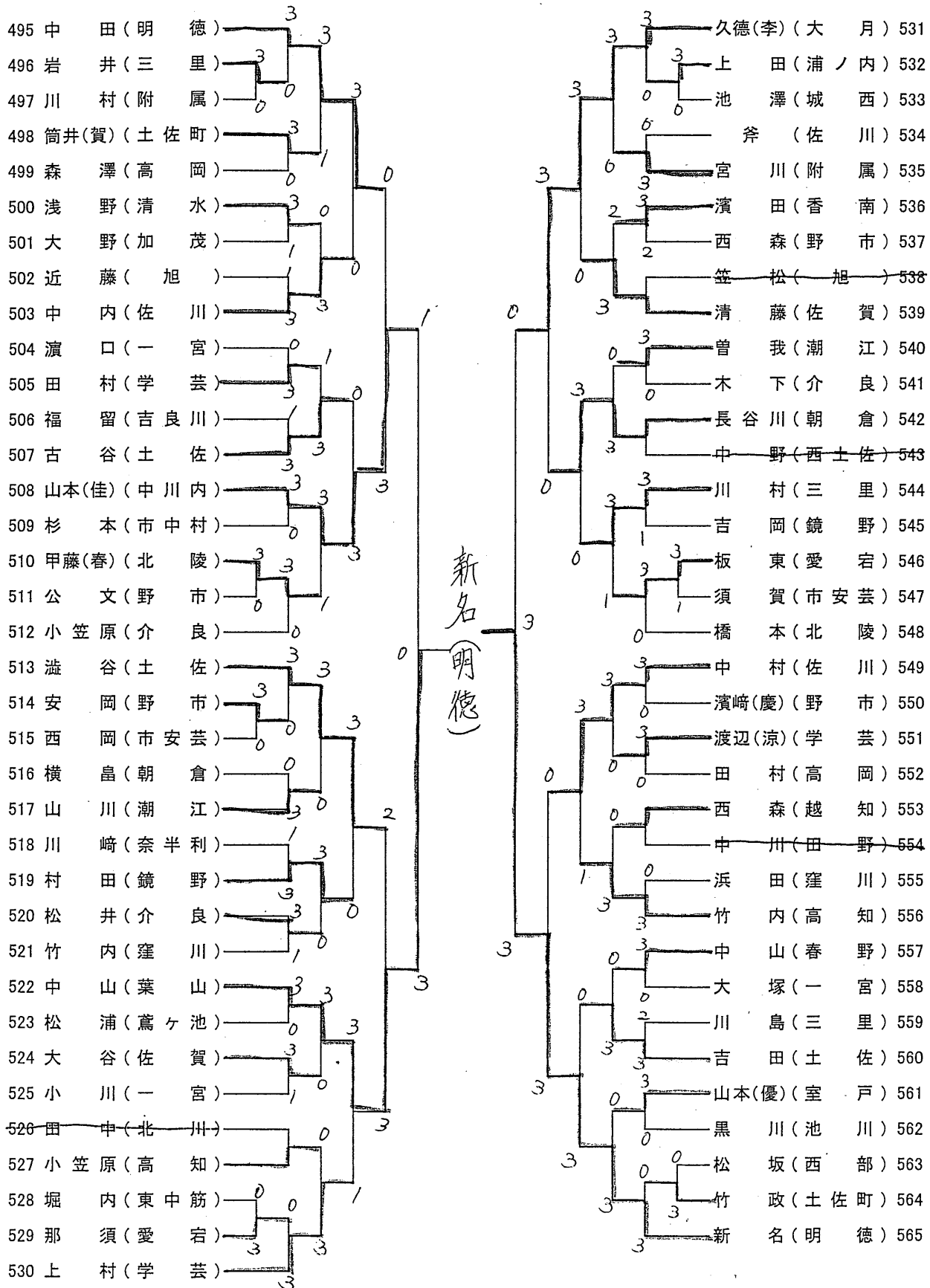
男子シングルス(No 4)



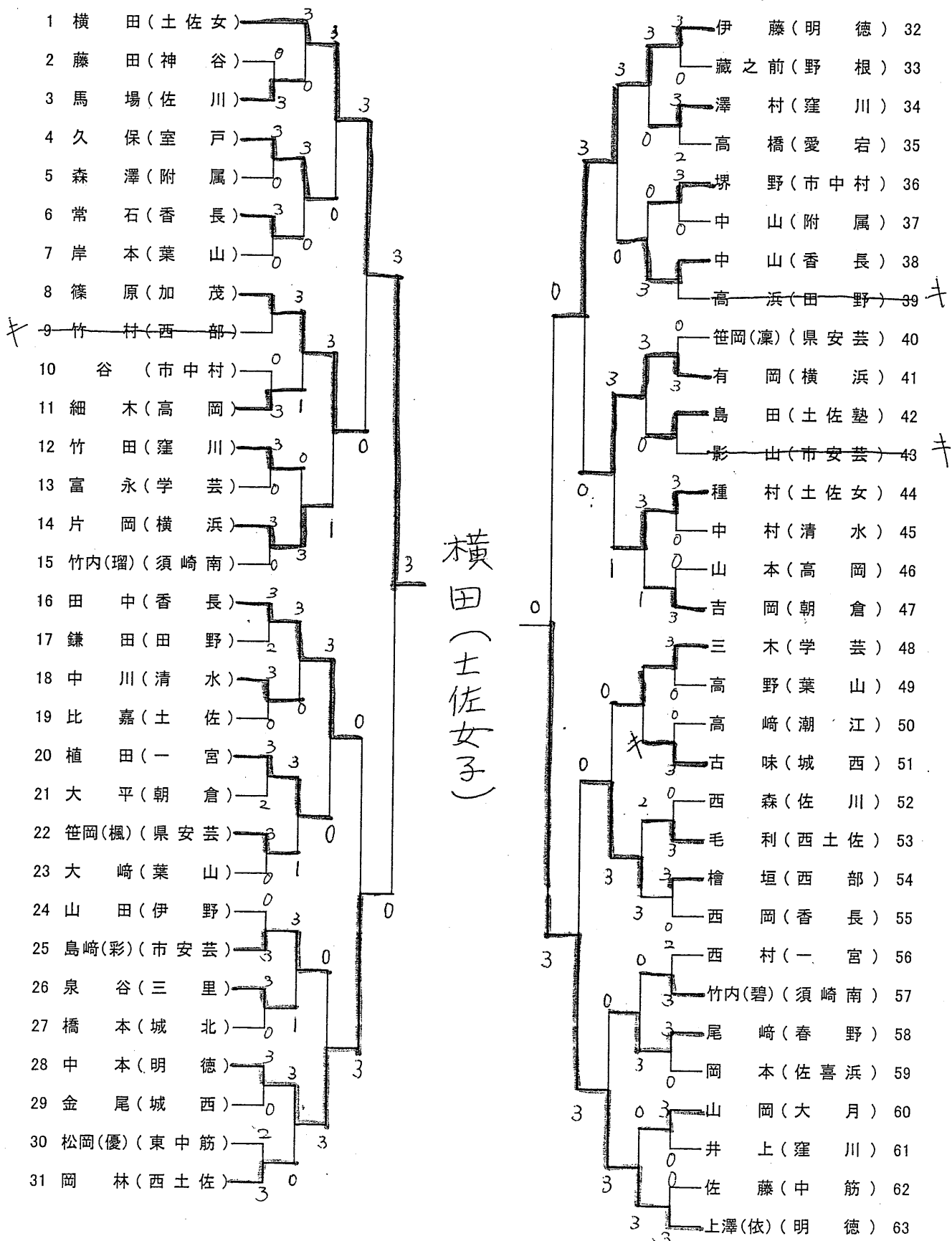
男子シングルス(No 6)



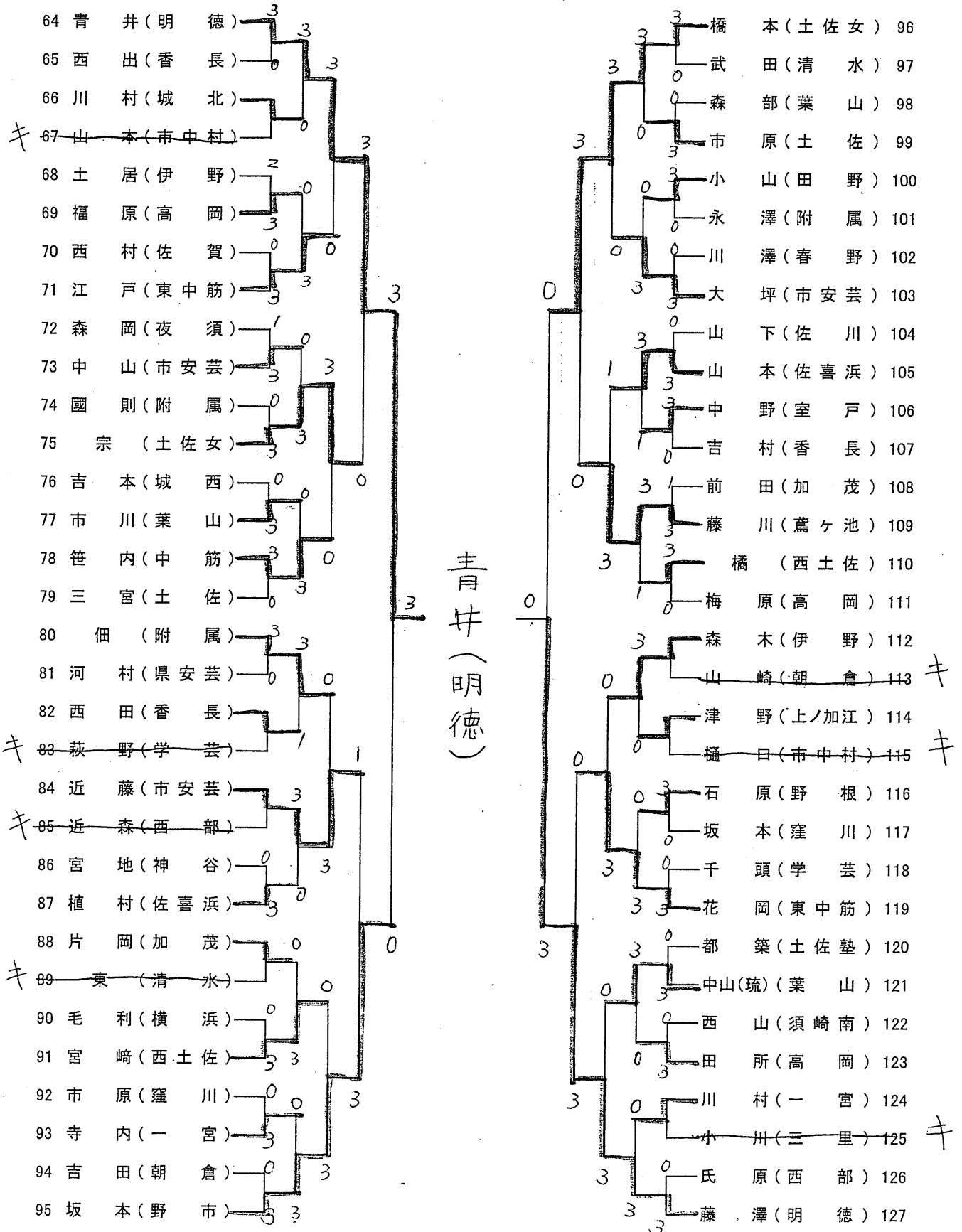
男子シングルス(No 8)



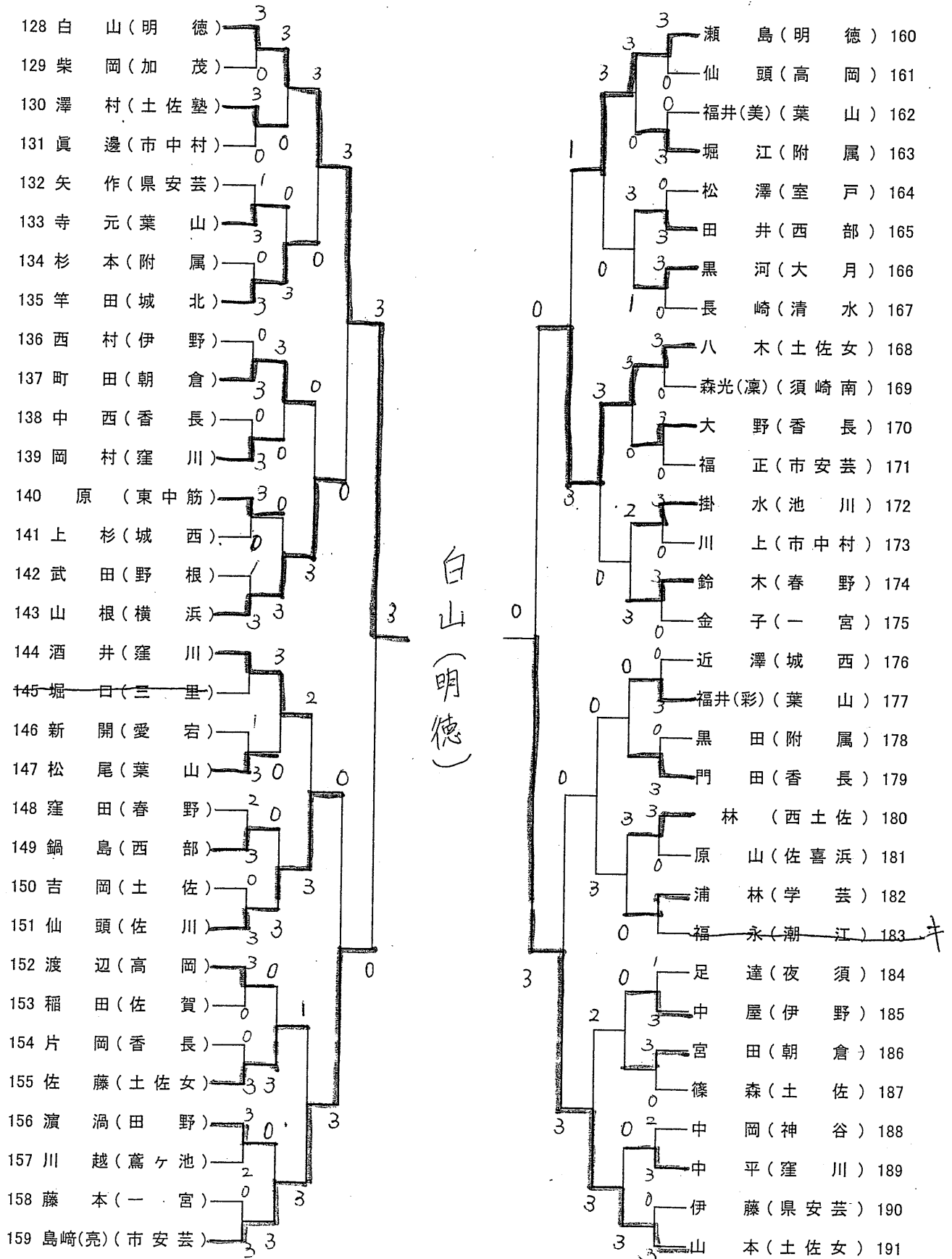
女子シングルス(No 1)



女子シングルス(No 2)



女子シングルス(No 3)



女子シングルス(No 4)

