

H30年度
高知県高等学校夏季卓球大会
記 録

平成30年8月25・26日
時間 9～17時
場所 南国市立スポーツセンター
主催 高知県卓球協会
高知県高体連

夏季 男子予選リーグ

A、Bゾーンからは上位2校が決勝トーナメントに出場

	A	岡 豊	高知商 B	学芸 A	高 専	勝敗	順位
1	岡 豊		3-0	3-1	3-0	3-0	1
2	高知商 B	0-3		0-3	0-3	0-3	4
3	学芸 A	1-3	3-0		3-0	2-1	2
4	高 専	0-3	3-0	0-3		1-2	3

	B	土佐塾	東 工	土佐 B	勝敗	順位
1	土佐塾		3-2	3-1	2-0	1
2	東 工	2-3		1-3	0-2	3
3	土佐 B	1-3	3-1		1-1	2

	C	高知工 A	佐川 B	小津 B	勝敗	順位
1	高知工 A		3-0	3-0	2-0	1
2	佐川 B	0-3		3-2	1-1	2
3	小津 B	0-3	2-3		0-2	3

	D	高知農	佐川 A	嶺 北	勝敗	順位
1	高知農		3-0	3-1	2-0	1
2	佐川 A	0-3		3-1	1-1	2
3	嶺 北	1-3	1-3		0-2	3

	E	須崎工 B	土佐 A	学芸 B	勝敗	順位
1	須崎工 B		0-3	1-3	0-2	3
2	土佐 A	3-0		3-0	2-0	1
3	学芸 B	3-1	0-3		1-1	2

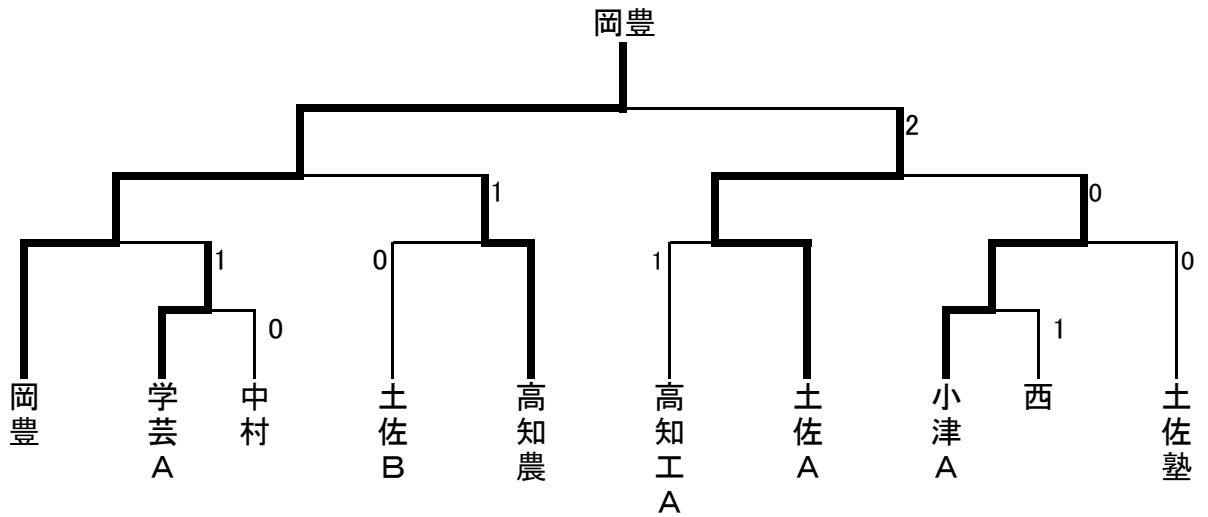
	F	中 村	須崎	高 知	勝敗	順位
1	中 村		3-2	3-2	2-0	1
2	須崎	2-3		3-1	1-1	2
3	高 知	2-3	1-3		0-2	3

	G	高知工 B	小津 A	高知商 A	勝敗	順位
1	高知工 B		0-3	1-3	0-2	3
2	小津 A	3-0		3-0	2-0	1
3	高知商 A	3-1	0-3		1-1	2

	H	須崎工 A	西	追手前	勝敗	順位
1	須崎工 A		1-3	3-0	1-1	2
2	西	3-1		3-1	2-0	1
3	追手前	0-3	1-3		0-2	3

夏季

男子決勝トーナメント



決勝の記録

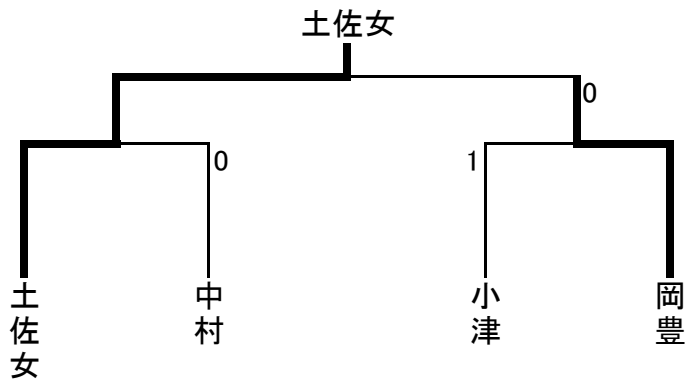
	岡豊	3 対 2	土佐A	
1	渋谷	3	有澤	1
		11 - 7 13 - 11 7 - 11 11 - 6	1	
2	田川	1	飯田	2
		9 - 11 5 - 11 11 - 5 9 - 11	3	
D	渋谷 小川	3	有澤 古谷	D
		11 - 9 10 - 12 11 - 2 11 - 2	1	
4	岡村	0	有光	4
		8 - 11 6 - 11 10 - 12	3	
5	小山	3	公文	5
		11 - 1 8 - 11 11 - 3 11 - 8	1	

夏季 女子予選リーグ A、Bゾーンからは上位2校が決勝トーナメントに出場

	A	土佐女	小津	学芸	土佐塾	勝敗	順位
1	土佐女		3-0	3-0	3-0	3-0	1
2	小津	0-3		3-0	3-0	2-1	2
3	学芸	0-3	0-3		2-3	0-3	4
4	土佐塾	0-3	0-3	3-2		1-2	3

	B	岡豊	佐川	土佐	中村	勝敗	順位
1	岡豊		3-1	3-1	3-1	3-0	1
2	佐川	1-3		2-3	0-3	0-3	4
3	土佐	1-3	3-2		2-3	1-2	3
4	中村	1-3	3-0	3-2		2-1	2

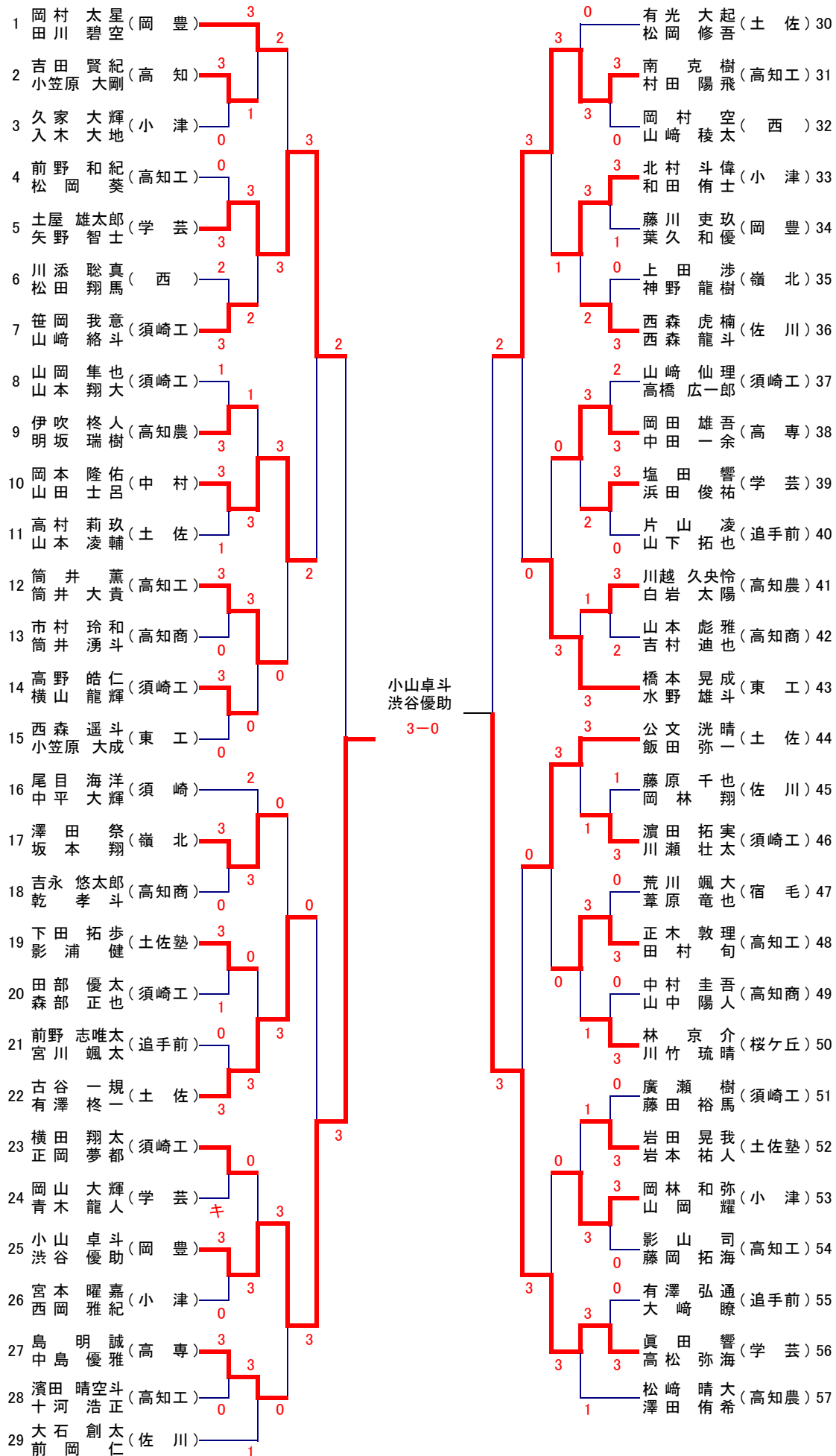
夏季 女子決勝トーナメント



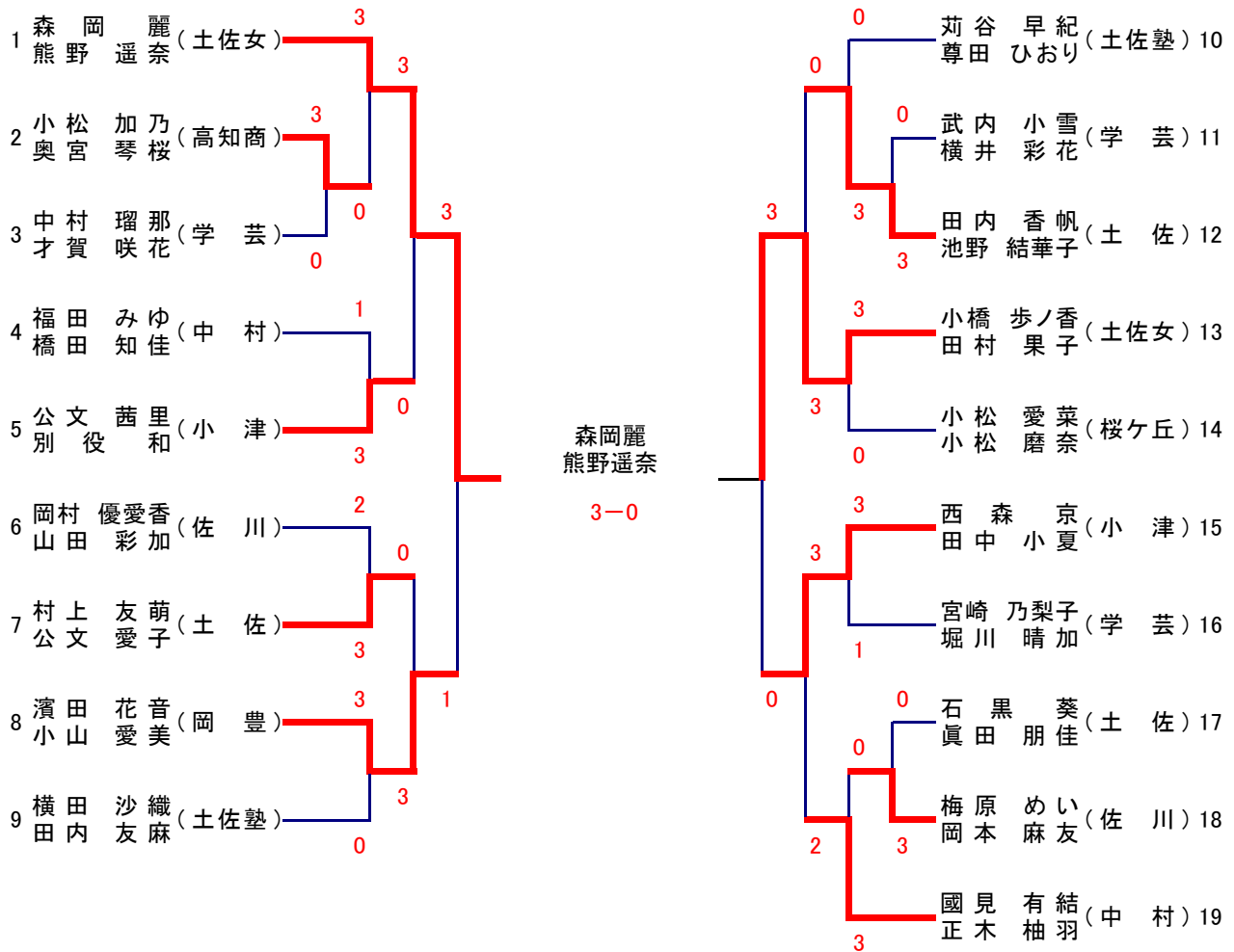
決勝の記録

	土佐女	3 対 0	岡豊	
1	森岡	3	11 - 2 11 - 0 11 - 1 - -	0 喜多村 1
2	田村	3	11 - 5 9 - 11 11 - 4 11 - 7 -	1 濱田 2
D	森岡 熊野	3	11 - 7 11 - 5 6 - 11 11 - 8 -	1 小山 濱田 D
4			- - - -	
5			- - - -	

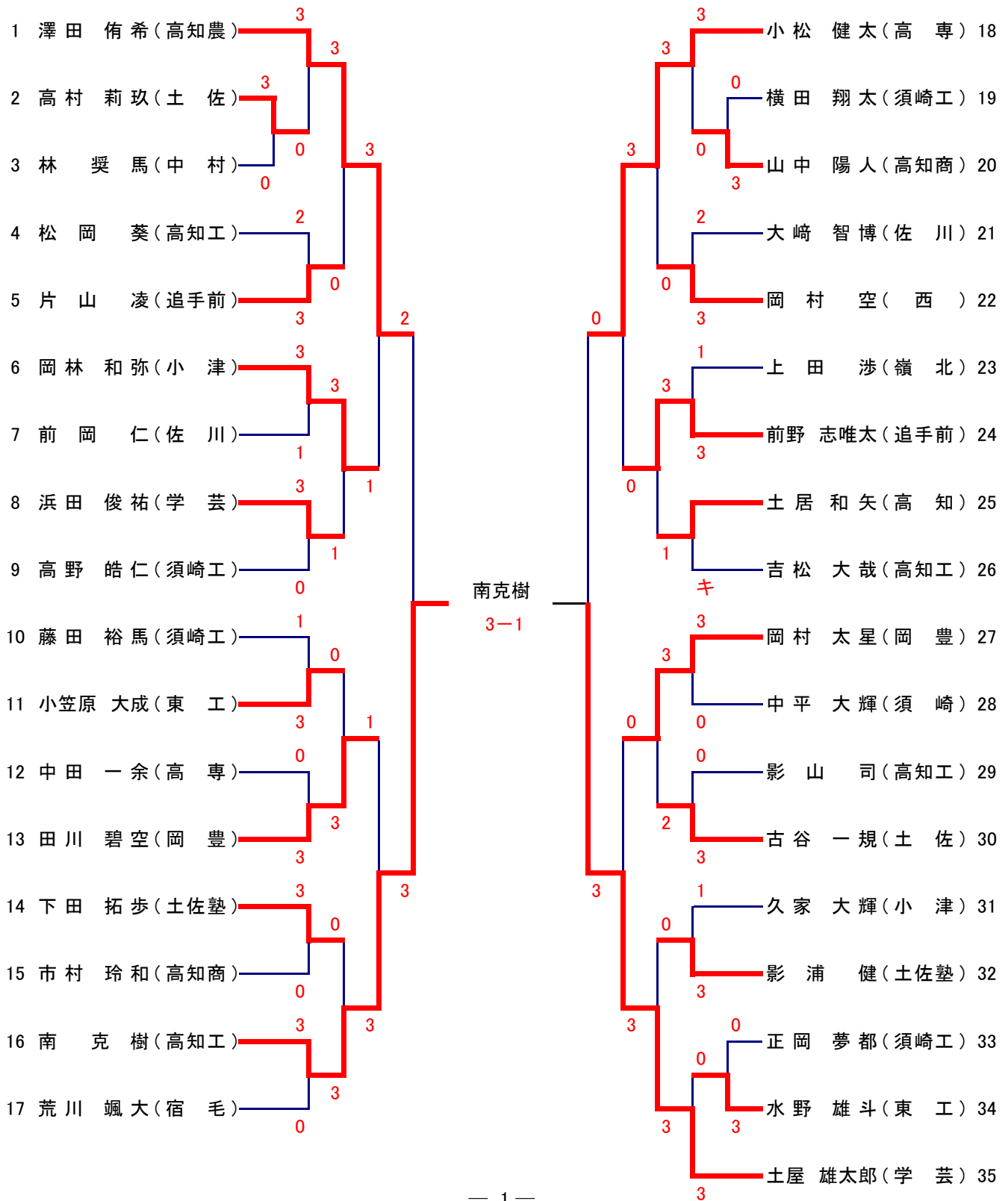
男子ダブルス



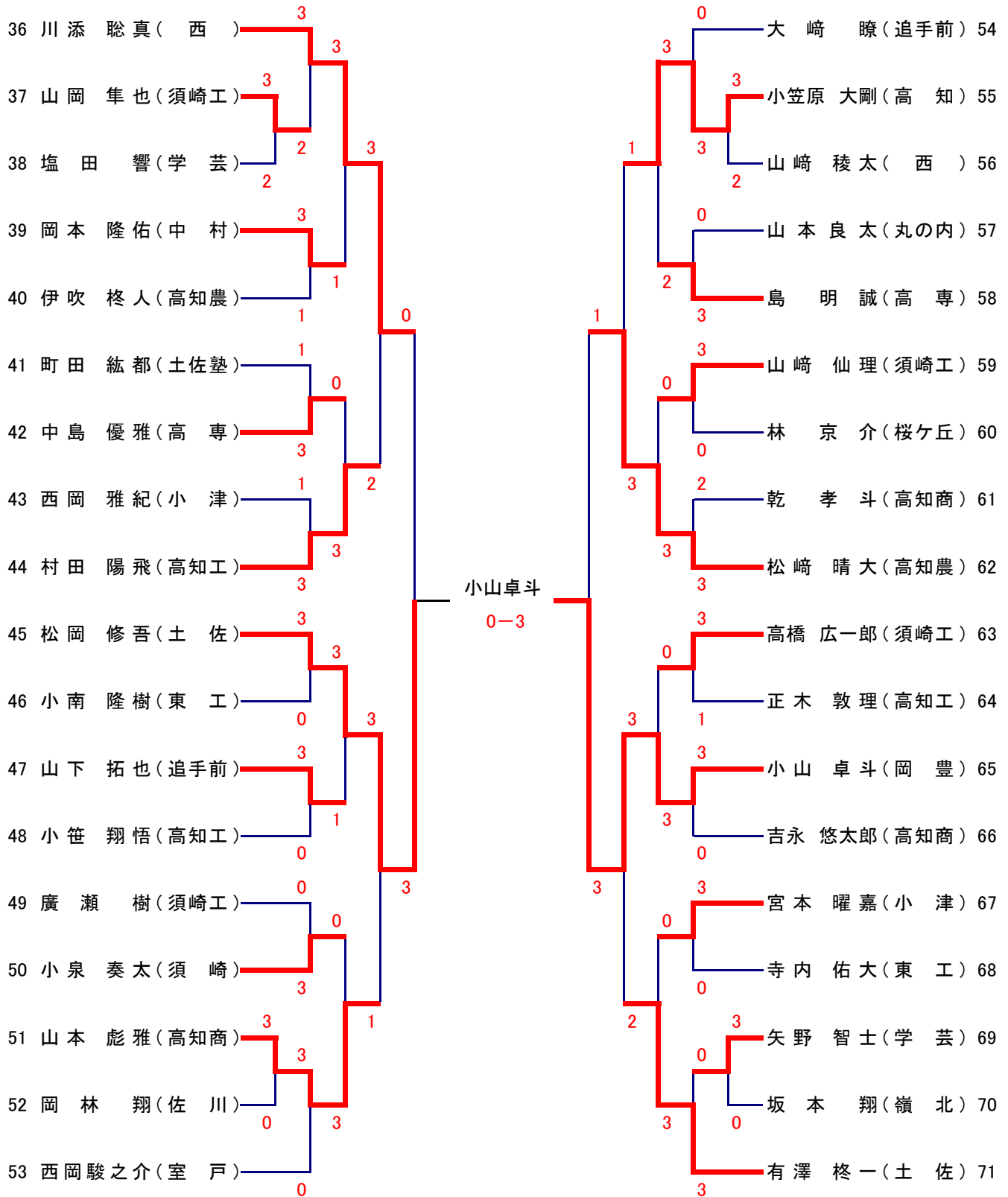
女子ダブルス



男子シングルス(No 1)

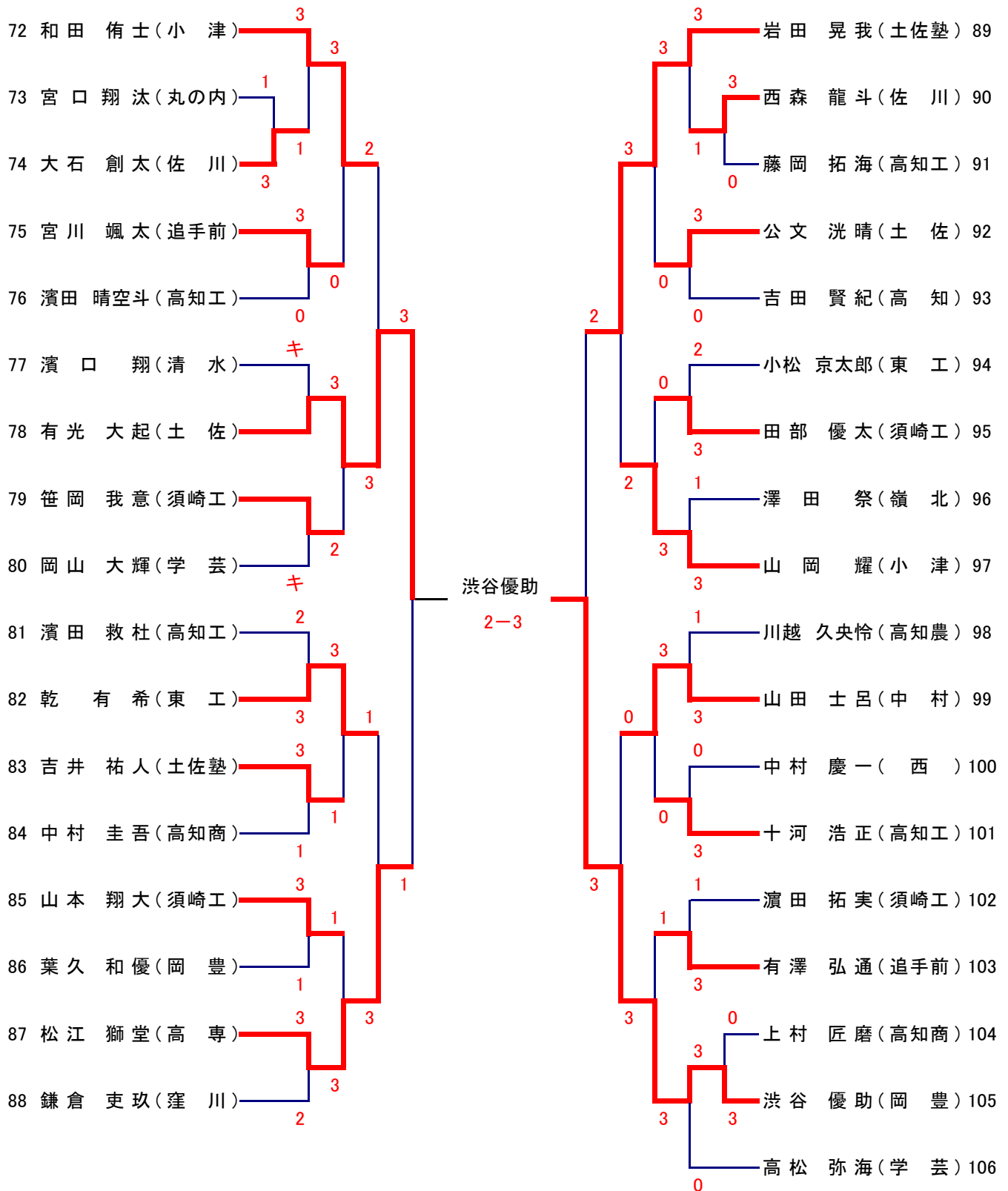


男子シングルス(No 2)

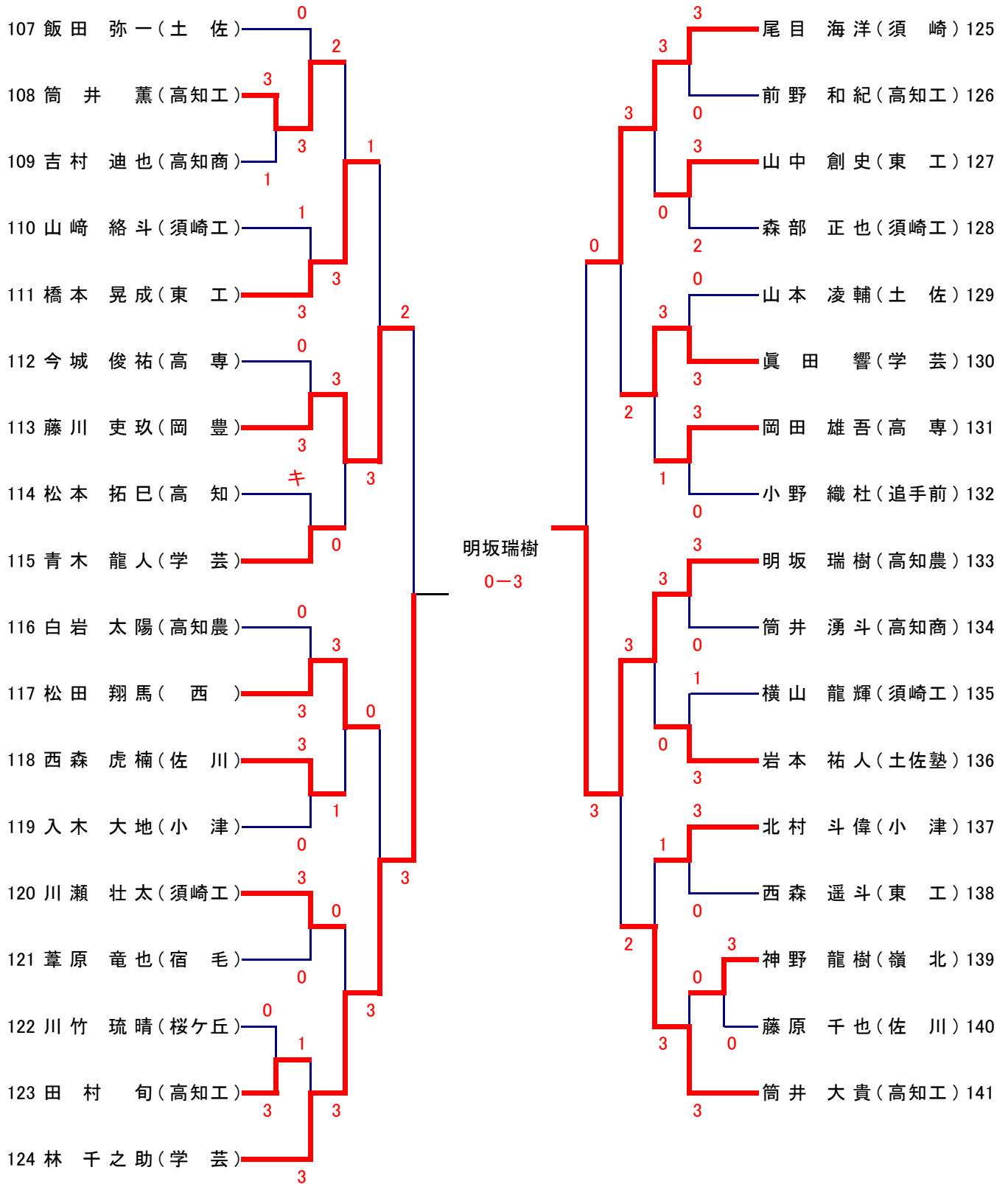


準決勝 南 克樹(高知工) 3-0 小山 卓斗(岡豊)
 決勝 南 克樹(高知工) 3-1 渋谷 優助(岡豊)

男子シングルス(No 3)



男子シングルス(No 4)



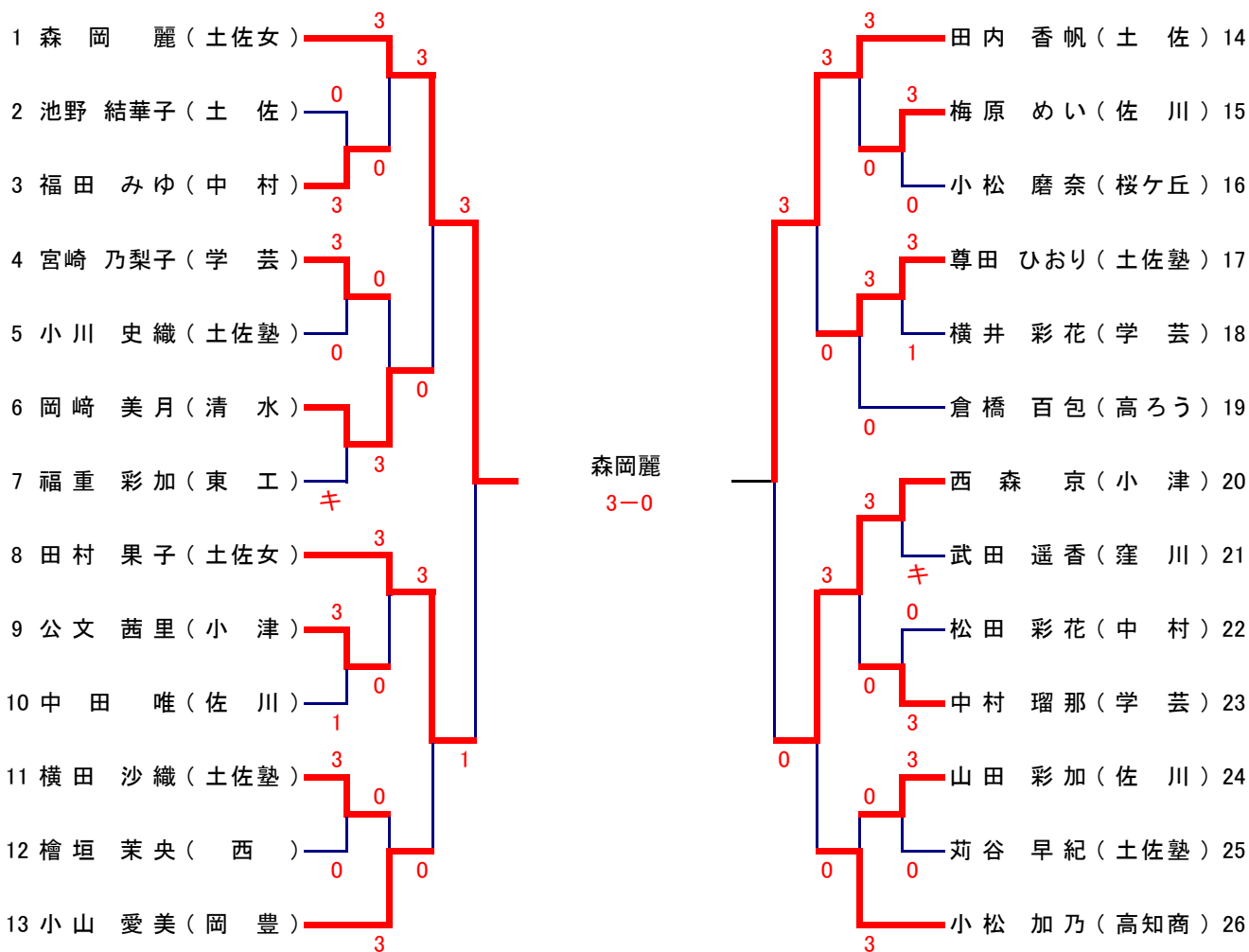
準決勝

渋谷 優助(岡豊)

3-1

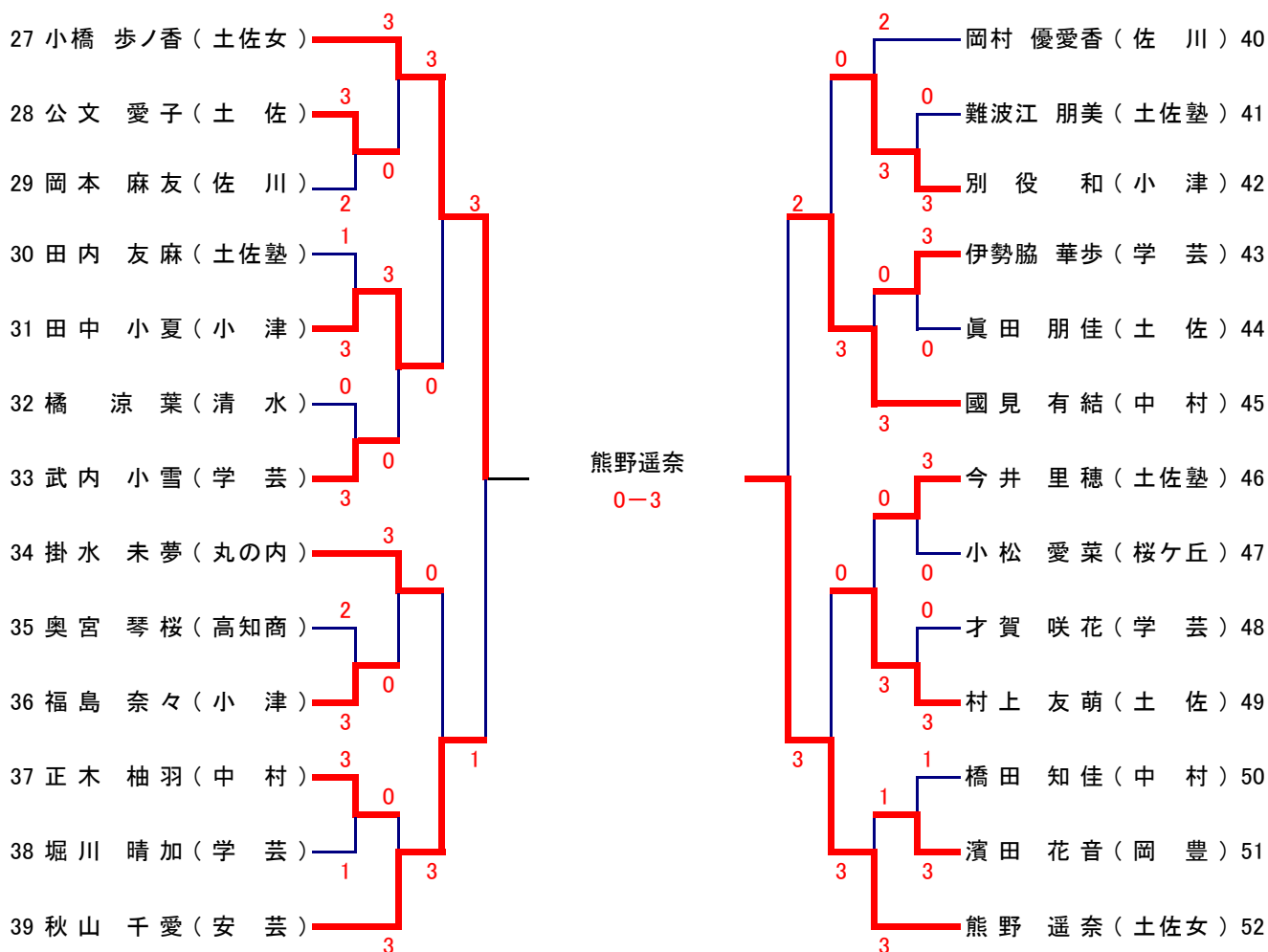
明坂 瑞樹(高知農)

女子シングルス(No 1)



決勝 森岡 麗(土佐女) 3-0 熊野 遥奈(土佐女)

女子シングルス(No 2)



夏季H30

男子ダブルス

準決勝

土屋 矢野 (学芸)	2	4 - 11	3	○ 小山 渋谷 (岡豊)
		11 - 6		
		17 - 15		
		7 - 11		
		5 - 11		

南 村田 (高知工)	2	11 - 7	3	○ 眞田 高松 (学芸)
		6 - 11		
		11 - 6		
		9 - 11		
		5 - 11		

決勝

○ 小山 渋谷 (岡豊)	3	11 - 6	0	眞田 高松 (学芸)
		11 - 5		
		13 - 11		
		-		
		-		

女子ダブルス

準決勝

○ 森岡 熊野 (土佐女)	3	11 - 6	1	濱田 小山 (岡豊)
		14 - 16		
		11 - 4		
		11 - 5		
		-		

○ 小橋 田村 (土佐女)	3	11 - 8	0	西森 田中 (小津)
		11 - 2		
		11 - 3		
		-		
		-		

決勝

○ 森岡 熊野 (土佐女)	3	13 - 11	0	小橋 田村 (土佐女)
		11 - 6		
		11 - 4		
		-		
		-		

男子シングルス

準決勝

○ 南 (高知工)	3	11 - 9	0	小山 (岡豊)
		11 - 9		
		12 - 10		
		-		
		-		

○ 渋谷 (岡豊)	3	11 - 7	1	明坂 (高知農)
		11 - 7		
		7 - 11		
		11 - 9		
		-		

決勝

○ 南 (高知工)	3	10 - 12	1	渋谷 (岡豊)
		11 - 8		
		11 - 6		
		11 - 9		
		-		

女子シングルス

準決勝

○ 森岡 (土佐女)	3	11 - 4	0	田内 (土佐女)
		11 - 4		
		12 - 10		
		-		
		-		

小橋 (土佐女)	0	8 - 11	3	○ 熊野 (土佐女)
		10 - 12		
		4 - 11		
		-		
		-		

決勝

○ 森岡 (土佐女)	3	11 - 8	0	熊野 (土佐女)
		11 - 6		
		12 - 10		
		-		
		-		