

平成30年度高知県高等学校 秋季卓球選手権大会 結果

平成30年9月15日・16日

時間 9～17時

場所 県民体育館

主催 高知県卓球協会

高知県高体連

高知新聞社

秋季 男子予選リーグ A、Bゾーンからは上位2校が決勝トーナメントに出場

	A	明 徳	土 佐	高 知 農	追 手 前	勝敗	順位
1	明 徳		3-0	3-0	3-0	3-0	1
2	土 佐	0-3		3-0	3-0	2-1	2
3	高 知 農	0-3	0-3		3-0	1-2	3
4	追 手 前	0-3	0-3	0-3		0-3	4

	B	岡 豊	中 村	学 芸	勝敗	順位
1	岡 豊		3-1	3-1	2-0	1
2	中 村	1-3		0-3	0-2	3
3	学 芸	1-3	3-0		1-1	2

	C	土 佐 塾	高 知 商	宿 毛 工	勝敗	順位
1	土 佐 塾		3-2	3-1	2-0	1
2	高 知 商	2-3		1-3	0-2	3
3	宿 毛 工	1-3	3-1		1-1	2

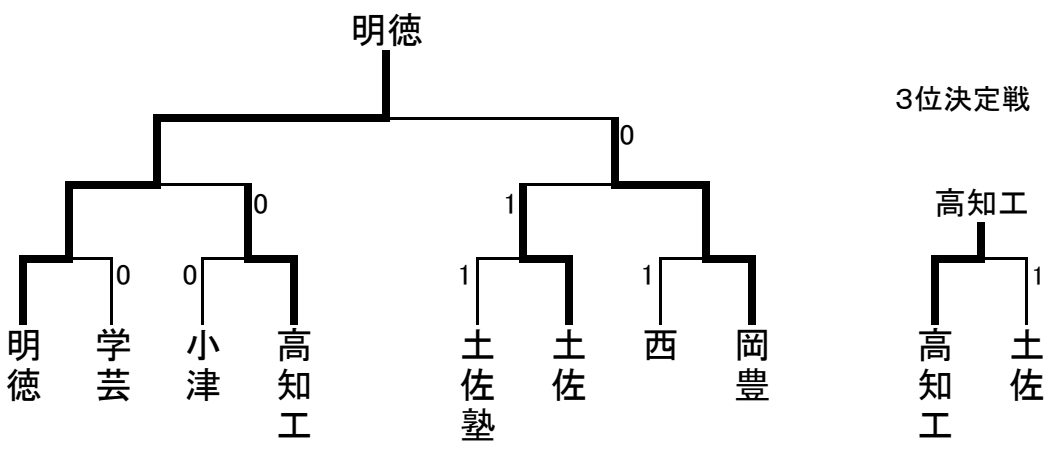
	D	高 知 工	佐 川	東 工	勝敗	順位
1	高 知 工		3-0	3-0	2-0	1
2	佐 川	0-3		3-2	1-1	2
3	東 工	0-3	2-3		0-2	3

	E	高 知	須 崎	西	勝敗	順位
1	高 知				—	棄権
2	須 崎				—	棄権
3	西				—	1

	F	須 崎 工	高 専	小 津	勝敗	順位
1	須 崎 工		0-3	0-3	0-2	3
2	高 専	3-0		2-3	1-1	2
3	小 津	3-0	3-2		2-0	1

秋季

男子決勝トーナメント



四国選手権代表

- 1. 明德(推薦)
- 2. 岡豊
- 3. 高知工

決勝の記録

	明德	3 対 0	岡豊	
1	内田	3	11 - 6 11 - 8 11 - 7 — —	0 石橋 1
2	藤木	3	11 - 4 11 - 6 11 - 5 — —	0 小山 2
D	新名 鈴木	3	11 - 5 11 - 3 13 - 11 — —	0 渋谷 小山 D
4			— — — —	
5			— — — —	

秋季 女子予選リーグ

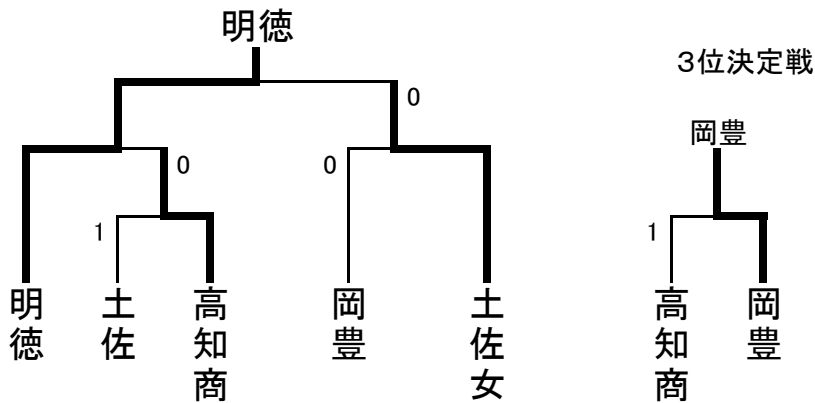
A、Bゾーンからは上位2校が決勝トーナメントに出場

	A	明 徳	幡 多 農	土 佐	宿 毛	勝敗	順位
1	明 徳		3-0	3-0	3-0	3-0	1
2	幡 多 農	0-3		0-3	3-1	1-2	3
3	土 佐	0-3	3-0		3-1	2-1	2
4	宿 毛	0-3	1-3	1-3		0-3	4

	B	土 佐 女	高 知 商	佐 川	中 村	勝敗	順位
1	土 佐 女		3-0	3-0	3-0	3-0	1
2	高 知 商	0-3		3-1	3-2	2-1	2
3	佐 川	0-3	1-3		0-3	0-3	4
4	中 村	0-3	2-3	3-0		1-2	3

	C	岡 豊	学 芸	小 津	勝敗	順位
1	岡 豊		3-0	3-0	2-0	1
2	学 芸	0-3		0-3	0-2	3
3	小 津	0-3	3-0		1-1	2

秋季 女子決勝トーナメント



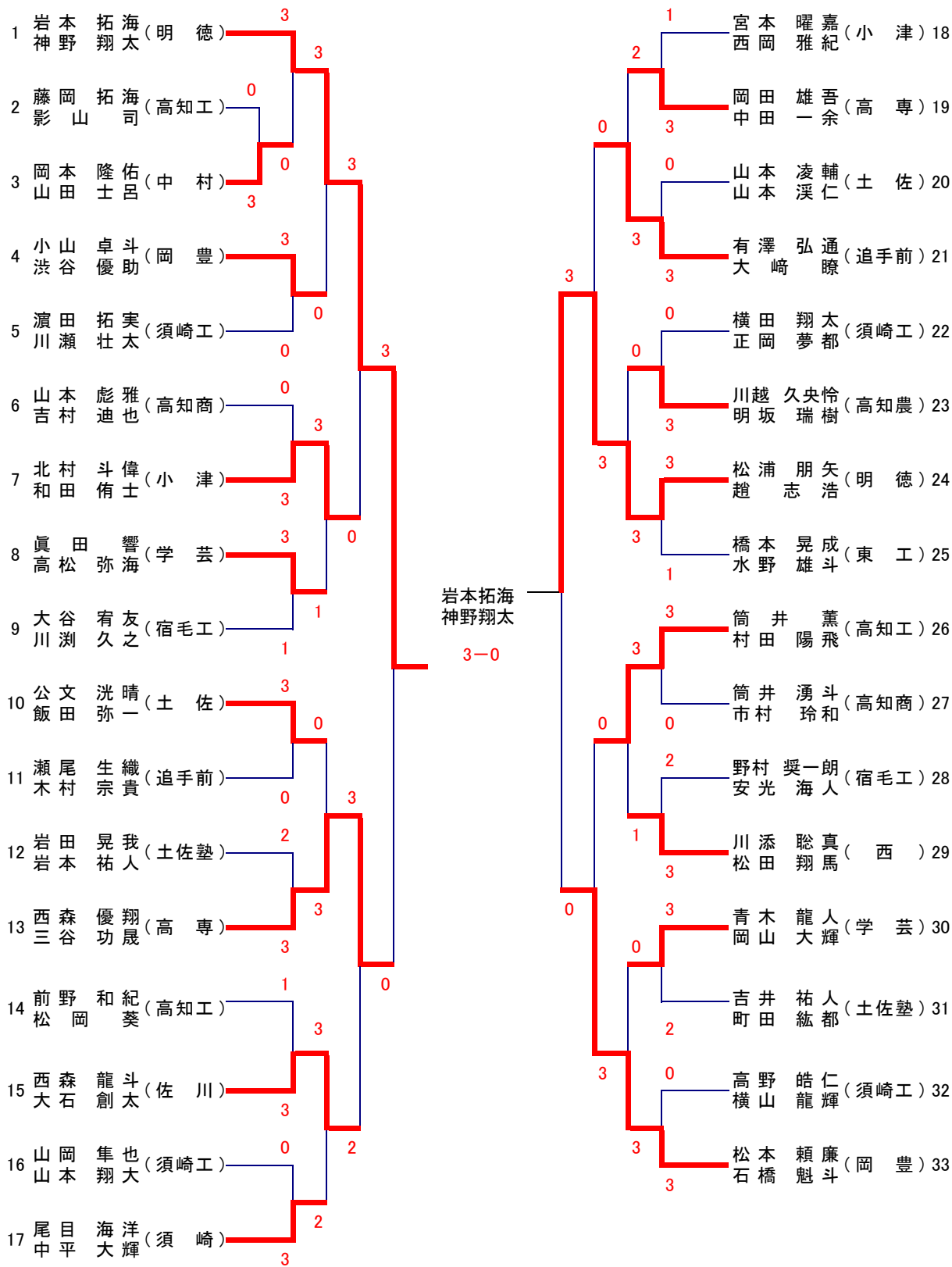
四国選手権代表

1. 明德(推薦) 2. 土佐女 3. 岡豊

決勝の記録

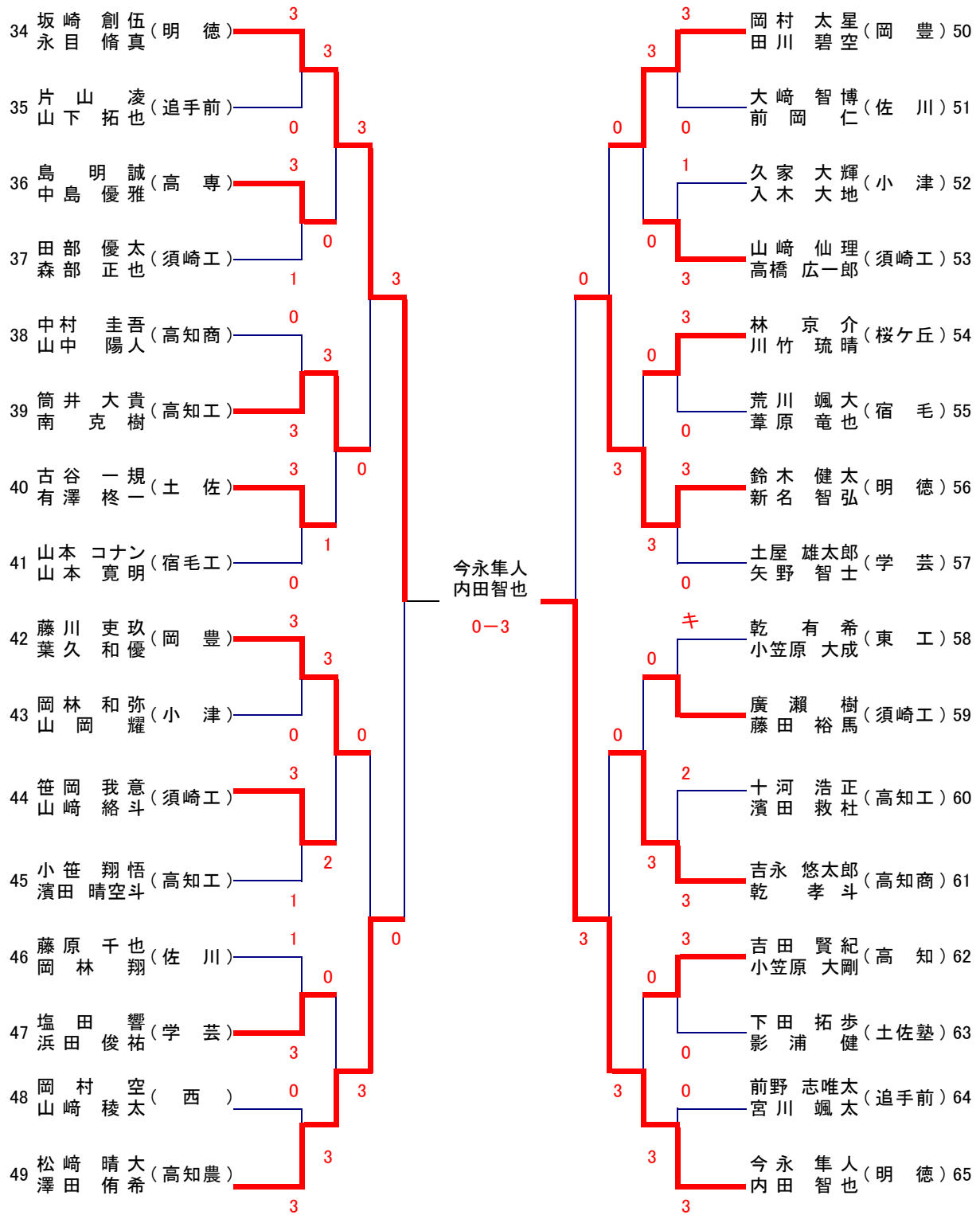
	明德	3 対 0	土佐女	
1	岡田	3	11 - 3 11 - 6 8 - 11 11 - 9 -	森下 1
2	里川	3	11 - 3 11 - 9 11 - 8 - -	高杉 2
D	里川 船場	3	11 - 13 12 - 10 11 - 5 11 - 8 -	森岡 森下 D
4			- - - -	4
5			- - - -	5

男子ダブルス(No 1)

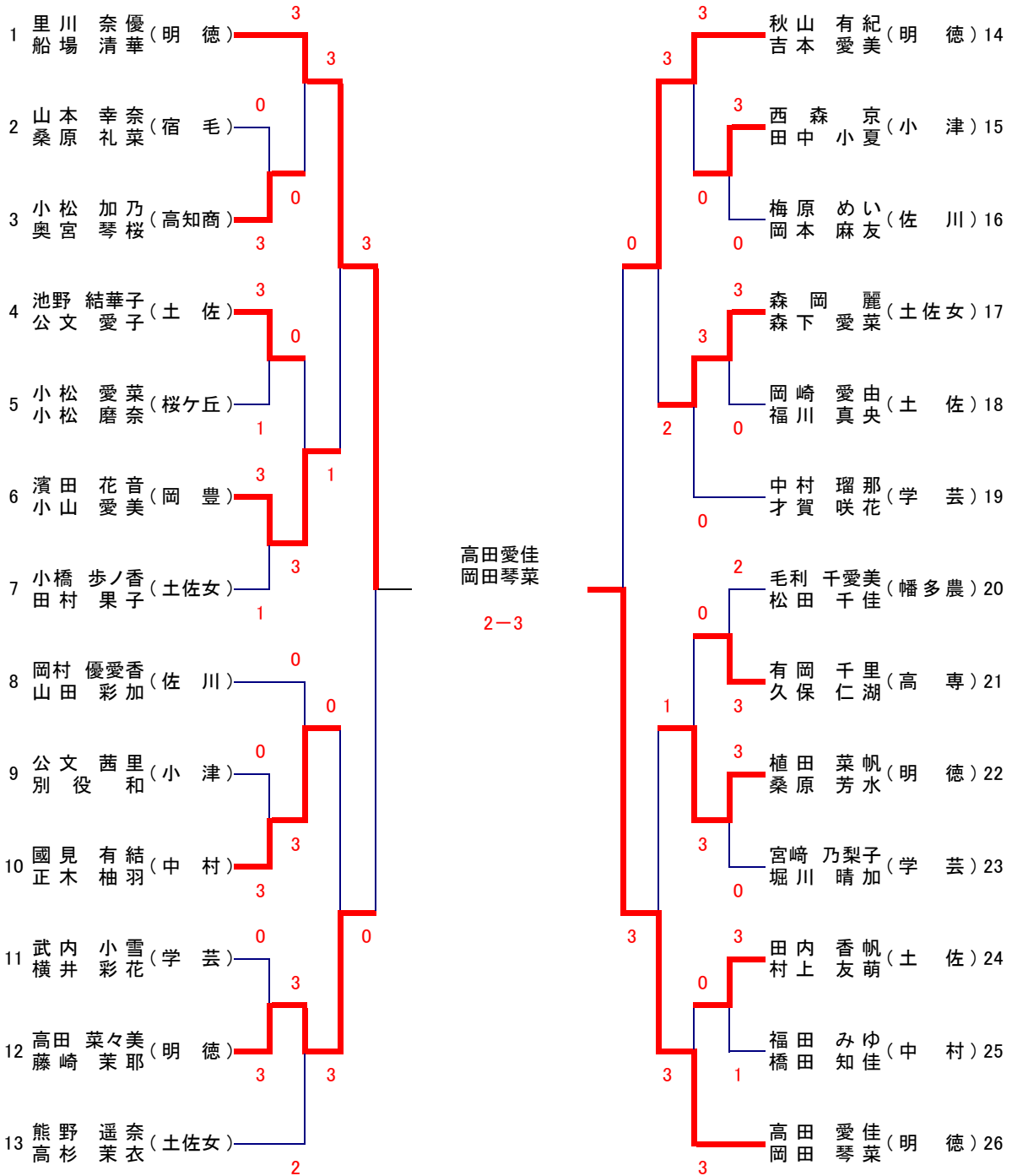


決勝 岩本拓海 神野翔太(明徳) 0-3 今永隼人 内田智也(明徳)

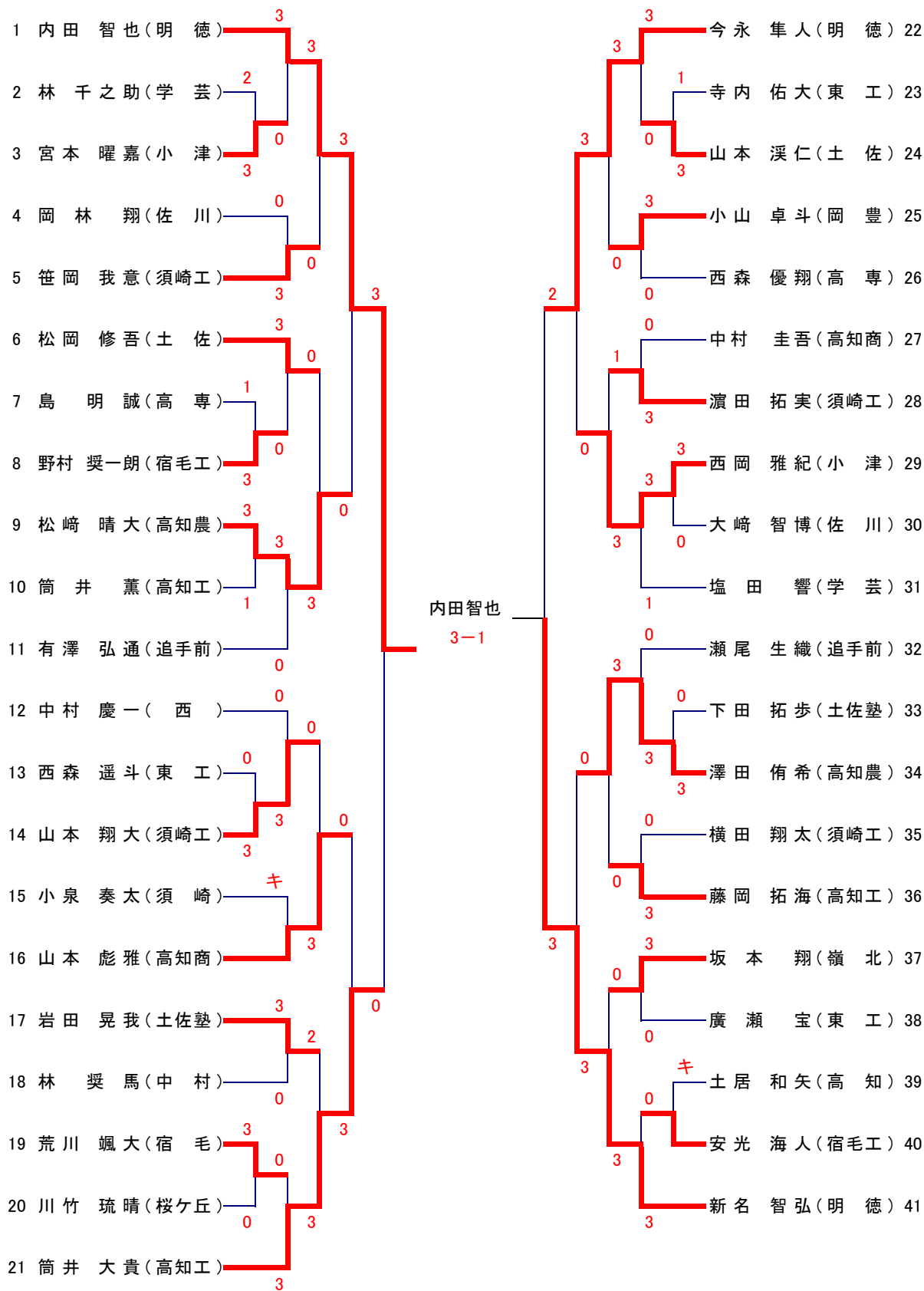
男子ダブルス(No 2)



女子ダブルス

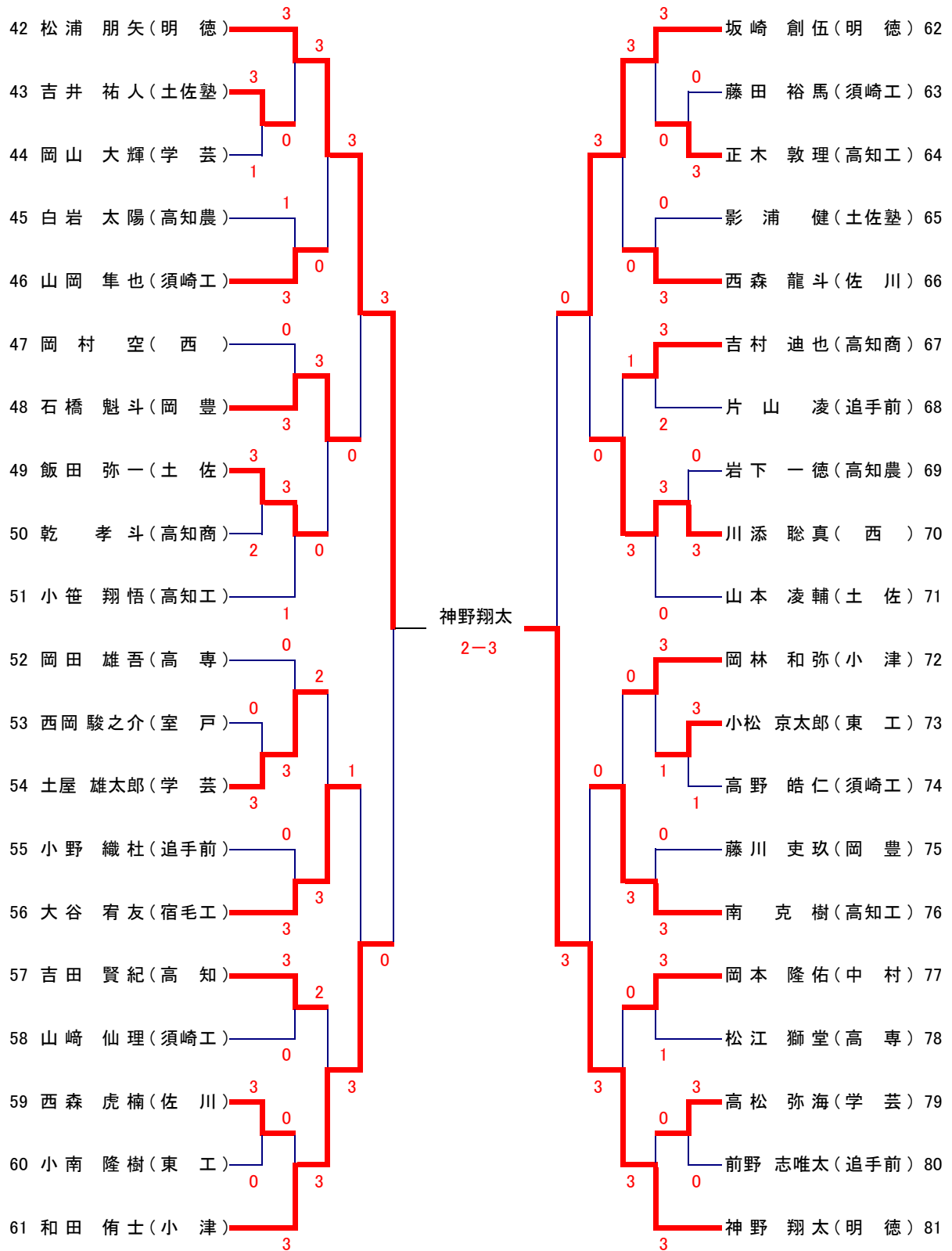


男子シングルス(No 1)

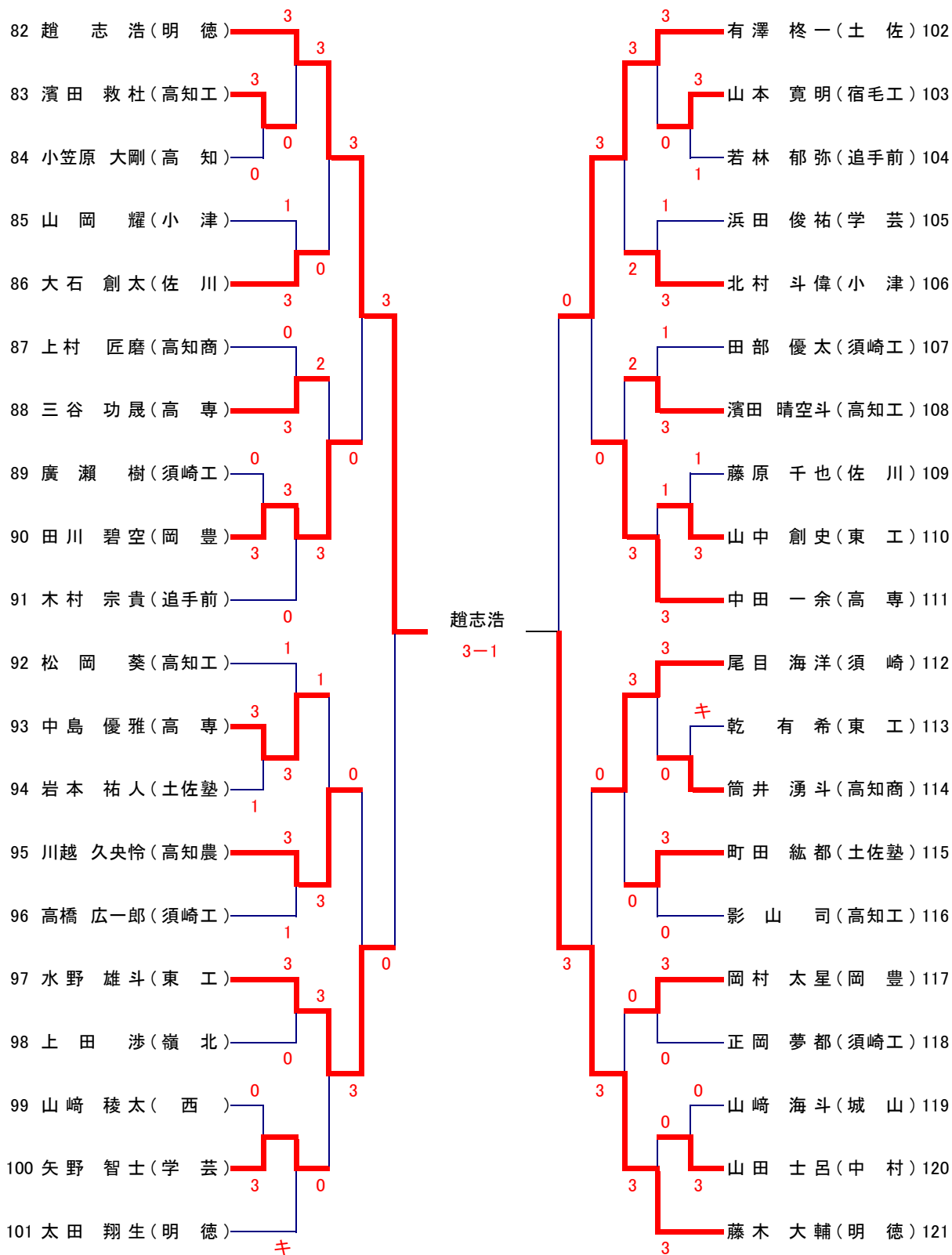


準決勝 内田 智也(明徳) 3-0 神野 翔太(明徳)
 決勝 内田 智也(明徳) 3-2 岩本 拓海(明徳)

男子シングルス(No 2)

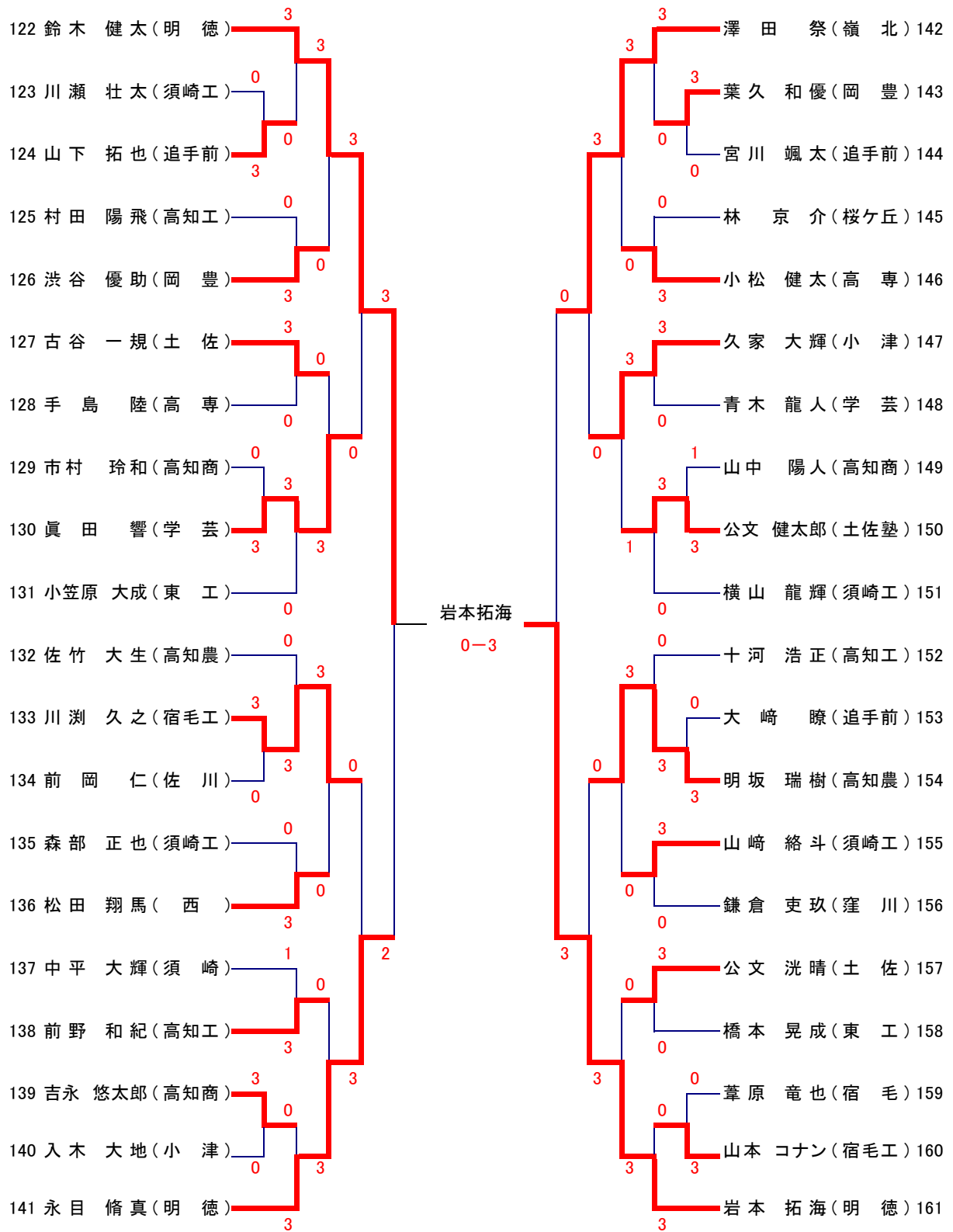


男子シングルス(No 3)

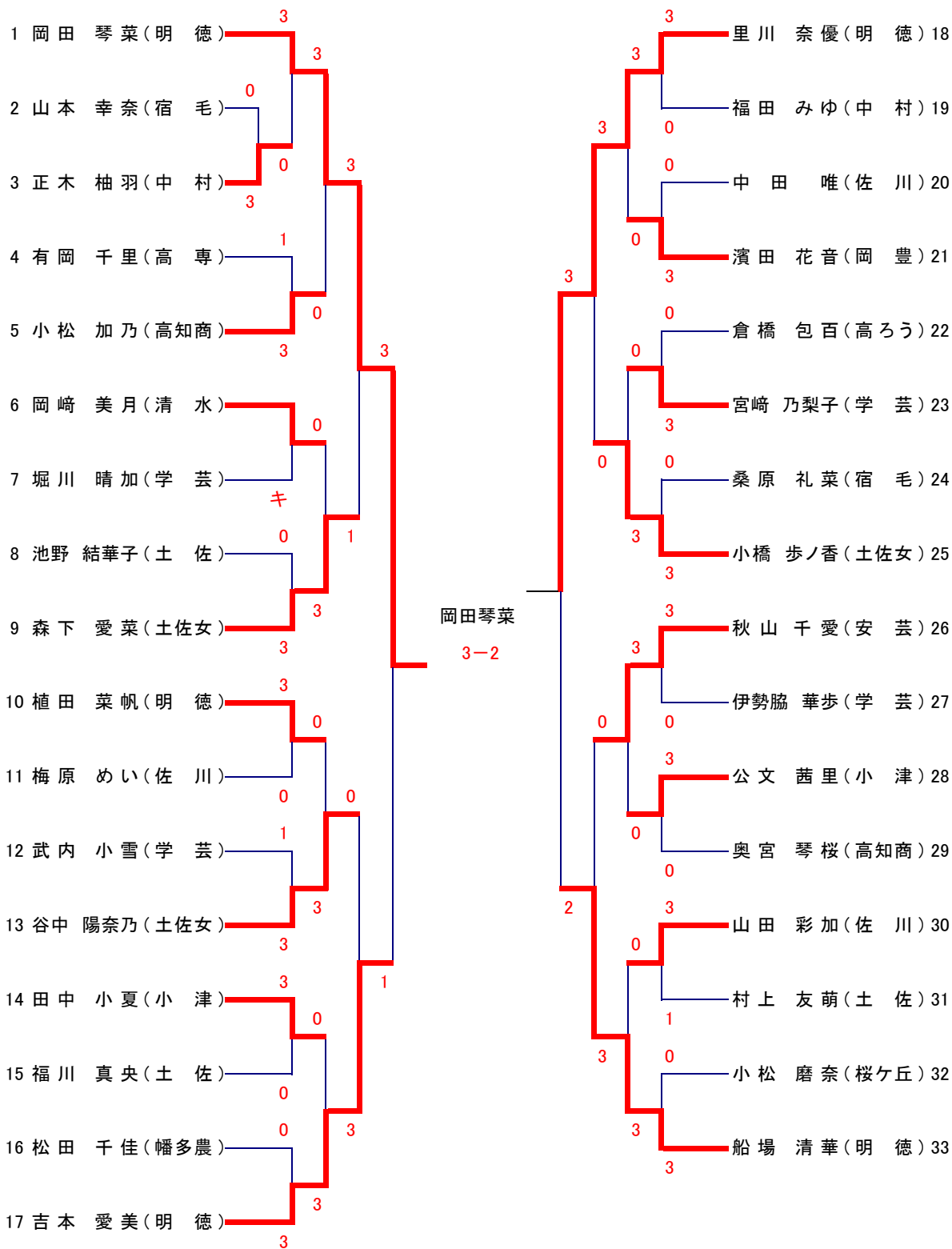


準決勝 趙志浩(明德) 0-3 岩本 拓海(明德)

男子シングルス(No 4)

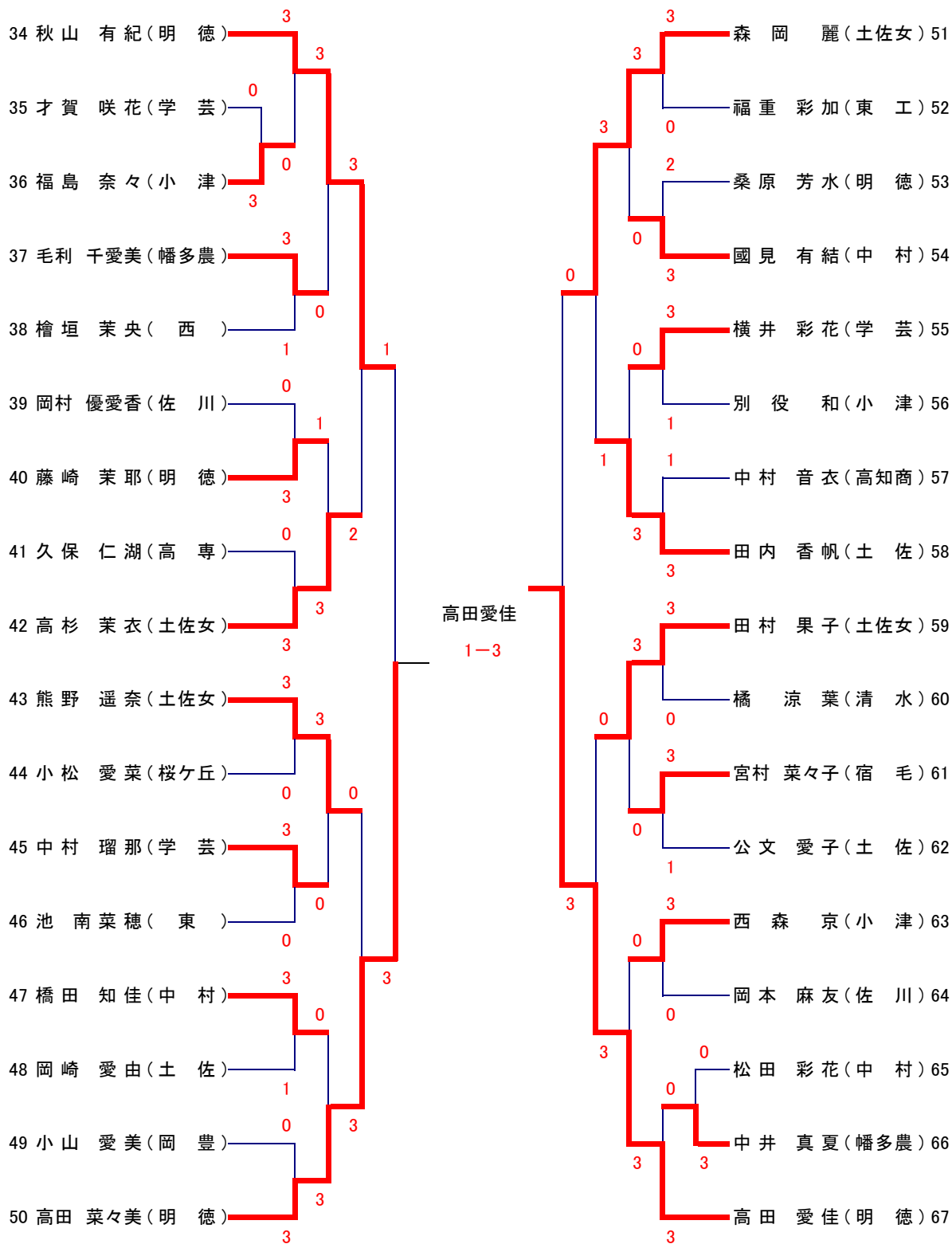


女子シングルス(No 1)



決勝 岡田 琴菜(明徳) 3-0 高田 愛佳(明徳)

女子シングルス(No 2)



秋季H30

男子ダブルス

準決勝

岩本 神野 (明德)	3	11 - 5	0	松浦 趙 (明德)
		11 - 8		
		11 - 6		
		-		
		-		

坂崎 永目 (明德)	0	5 - 11	3	今永 内田 (明德)
		6 - 11		
		6 - 11		
		-		
		-		

決勝

岩本 神野 (明德)	0	8 - 11	3	今永 内田 (明德)
		14 - 16		
		6 - 11		
		-		
		-		

女子ダブルス

準決勝

里川 船場 (明德)	3	11 - 6	0	高田菜 藤崎 (明德)
		11 - 9		
		11 - 8		
		-		
		-		

秋山 吉本 (明德)	0	7 - 11	3	高田愛 岡田 (明德)
		10 - 12		
		4 - 11		
		-		
		-		

決勝

里川 船場 (明德)	2	11 - 9	3	高田愛 岡田 (明德)
		11 - 5		
		10 - 12		
		9 - 11		
		4 - 11		

男子シングルス

準決勝

内田 (明德)	3	12 - 10	0	神野 (明德)
		16 - 14		
		11 - 7		
		-		
		-		

趙 (明德)	0	5 - 11	3	岩本 (明德)
		12 - 14		
		9 - 11		
		-		
		-		

決勝

内田 (明德)	3	11 - 13	2	岩本 (明德)
		11 - 9		
		11 - 8		
		11 - 13		
		11 - 4		

女子シングルス

準決勝

岡田 (明德)	3	11 - 6	2	里川 (明德)
		11 - 3		
		3 - 11		
		8 - 11		
		11 - 5		

高田菜 (明德)	1	11 - 7	3	高田愛 (明德)
		5 - 11		
		3 - 11		
		9 - 11		
		-		

決勝

岡田 (明德)	3	11 - 6	0	高田愛 (明德)
		11 - 9		
		11 - 7		
		-		
		-		