

高知県高等学校春季卓球選手権大会

大会結果

平成30年4月21・22日

時間 9～17時

場所 くろしおアリーナ

主催 高知県卓球協会

高知県高体連

高知新聞社

春季 **男子予選リーグ** A、Bリーグからは上位2校が決勝トーナメントに出場

	A	明 徳	中 村	佐 川	小 津	勝敗	順位
1	明 徳		3-0	3-0	3-0	3-0	1
2	中 村	0-3		2-3	0-3	0-3	4
3	佐 川	0-3	3-2		0-3	1-2	3
4	小 津	0-3	3-0	3-0		2-1	2

	B	岡 豊	東 工	高 知 商	勝敗	順位
1	岡 豊		3-0	3-0	2-0	1
2	東 工	0-3		1-3	0-2	3
3	高 知 商	0-3	3-1		1-1	2

	C	高 知 工	須 崎 工	高 専	勝敗	順位
1	高 知 工		3-1	3-1	2-0	1
2	須 崎 工	1-3		1-3	0-2	3
3	高 専	1-3	3-1		1-1	2

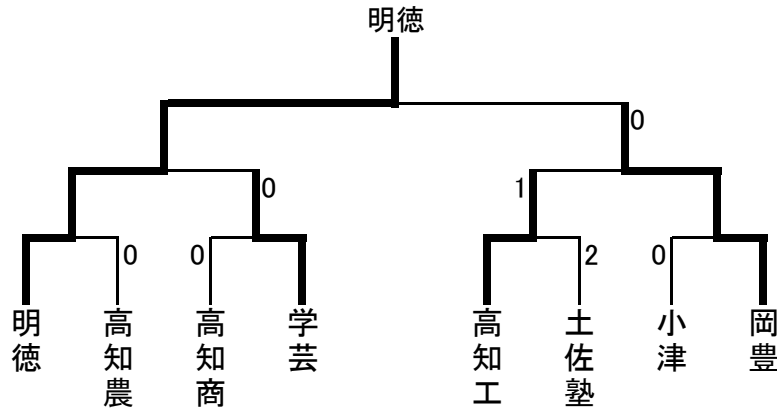
	D	学 芸	土 佐	高 知	勝敗	順位
1	学 芸		3-2	3-0	2-0	1
2	土 佐	2-3		3-0	1-1	2
3	高 知	0-3	0-3		0-2	3

	E	追 手 前	嶺 北	高 知 農	勝敗	順位
1	追 手 前		2-3	0-3	0-2	3
2	嶺 北	3-2		1-3	1-1	2
3	高 知 農	3-0	3-1		2-0	1

	F	宿 毛 工	土 佐 塾	西	勝敗	順位
1	宿 毛 工		2-3	3-2	1-1	2
2	土 佐 塾	3-2		3-0	2-0	1
3	西	2-3	0-3		0-2	3

春季

男子決勝トーナメント



決勝の記録

	明德	3 対 0	岡豊	
1	岩本	3	石橋	1
2	今永	3	松本	2
D	手塚 藤木	3	竹内 小山	D
4	松浦	— — — —	小山	4
5	内田	— — — —	竹内	5

春季 女子予選リーグ

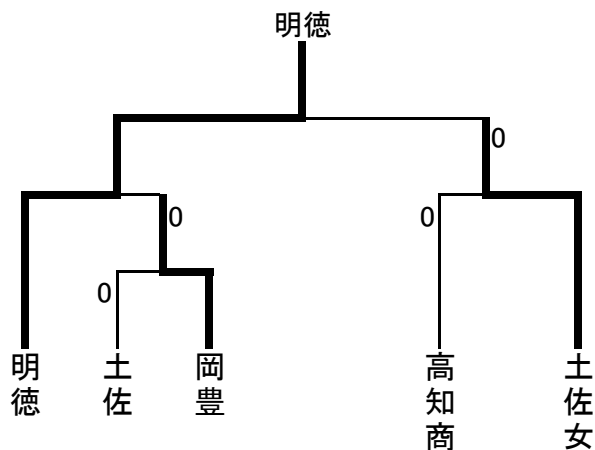
A、Bリーグからは上位2校が決勝トーナメントに出場

	A	明 徳	土 佐	中 村	幡 多 農	勝敗	順位
1	明 徳		3-0	3-0	3-0	3-0	1
2	土 佐	0-3		3-1	3-1	2-1	2
3	中 村	0-3	1-3		3-0	1-2	3
4	幡 多 農	0-3	1-3	0-3		0-3	4

	B	土 佐 女	岡 豊	土 佐 塾	小 津	勝敗	順位
1	土 佐 女		3-0	3-0	3-0	3-0	1
2	岡 豊	0-3		3-0	3-0	2-1	2
3	土 佐 塾	0-3	0-3		1-3	0-3	4
4	小 津	0-3	0-3	3-1		1-2	3

	C	高 知 商	佐 川	学 芸	勝敗	順位
1	高 知 商		3-0	3-0	2-0	1
2	佐 川	0-3		3-2	1-1	2
3	学 芸	0-3	2-3		0-2	3

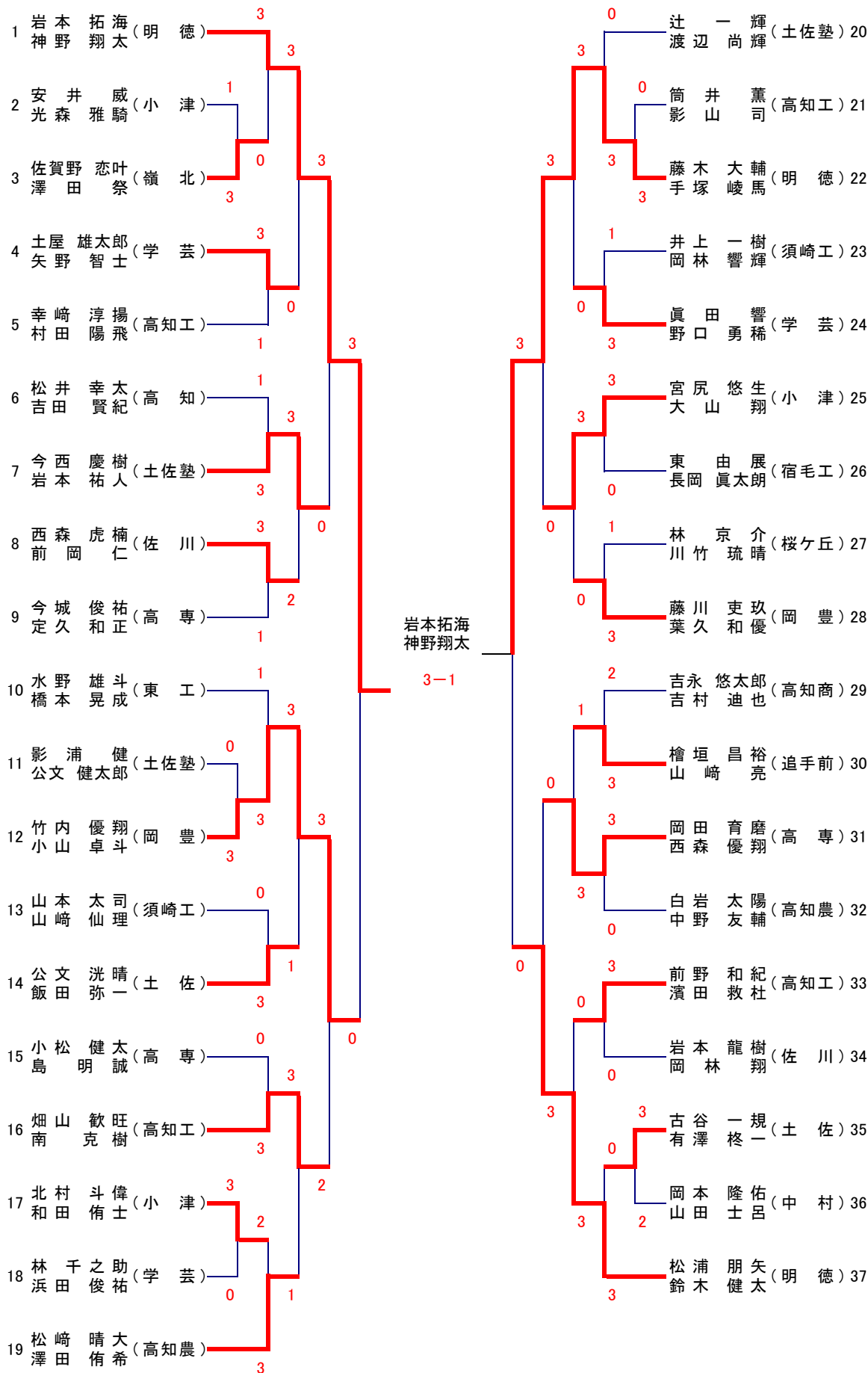
春季 女子決勝トーナメント



決勝の記録

	明德	3 対 0	土佐女	
1	里川	3	12 - 10 11 - 7 11 - 5	0 森岡 1
2	高田愛	3	11 - 8 11 - 7 11 - 1	0 高杉 2
D	里川 船場	3	11 - 8 11 - 6 11 - 5	0 森岡 森下 D
4	船場		- - -	森下 4
5	岡田		- - -	熊野 5

男子ダブルス(No 1)



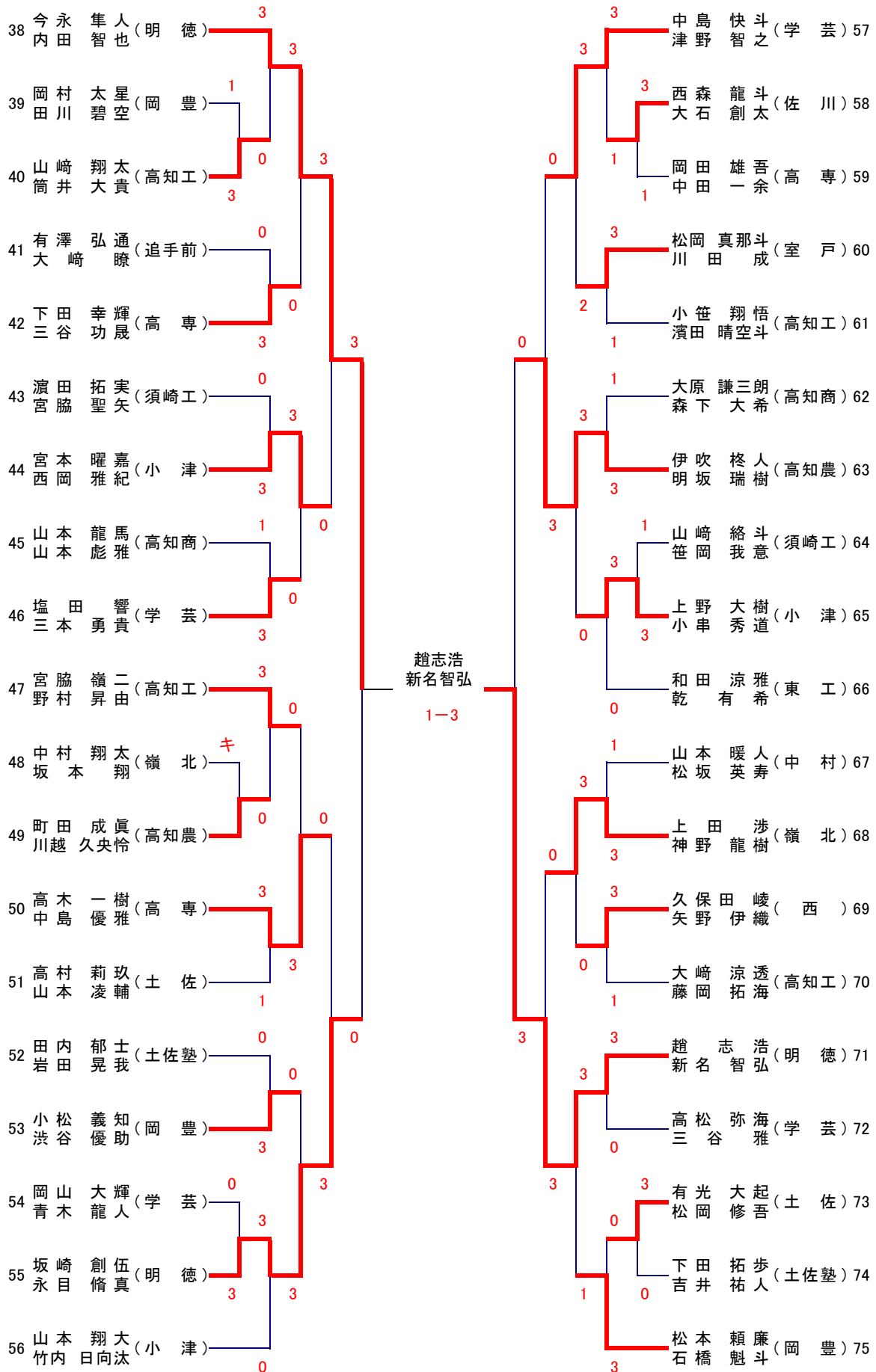
決勝

岩本拓海
神野翔太(明徳)

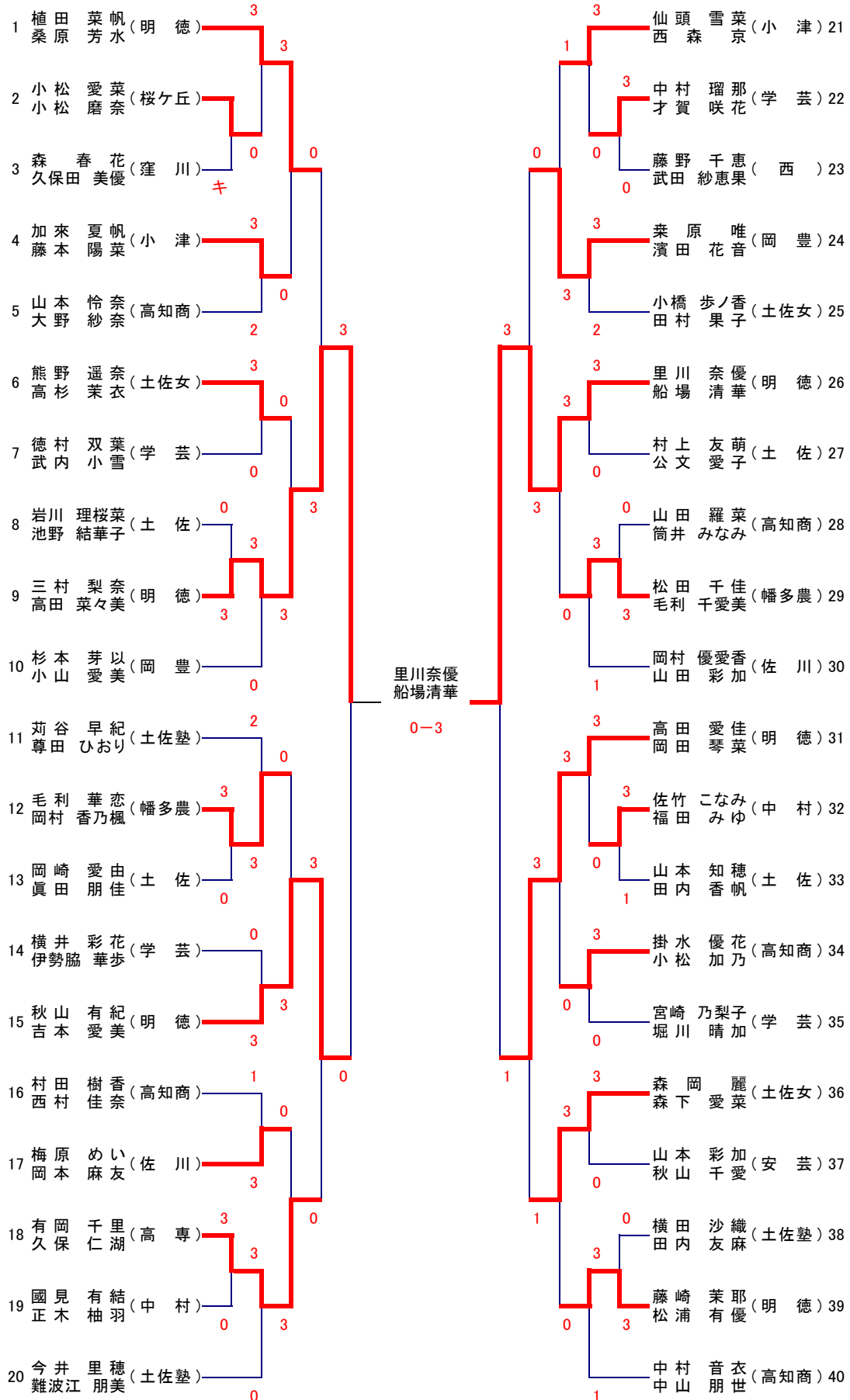
3-1

趙志浩
新名智弘(明徳)

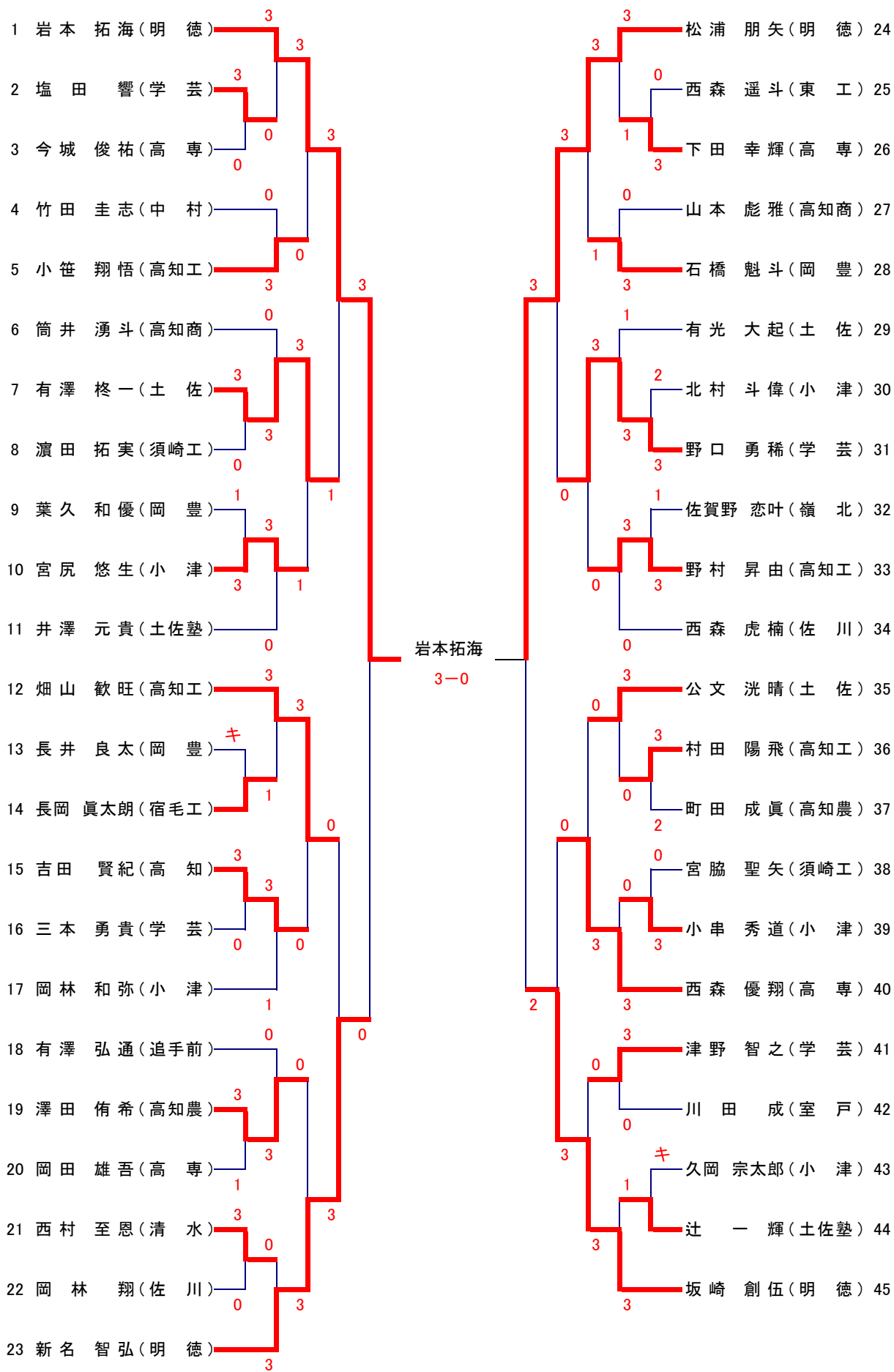
男子ダブルス(No 2)



女子ダブルス

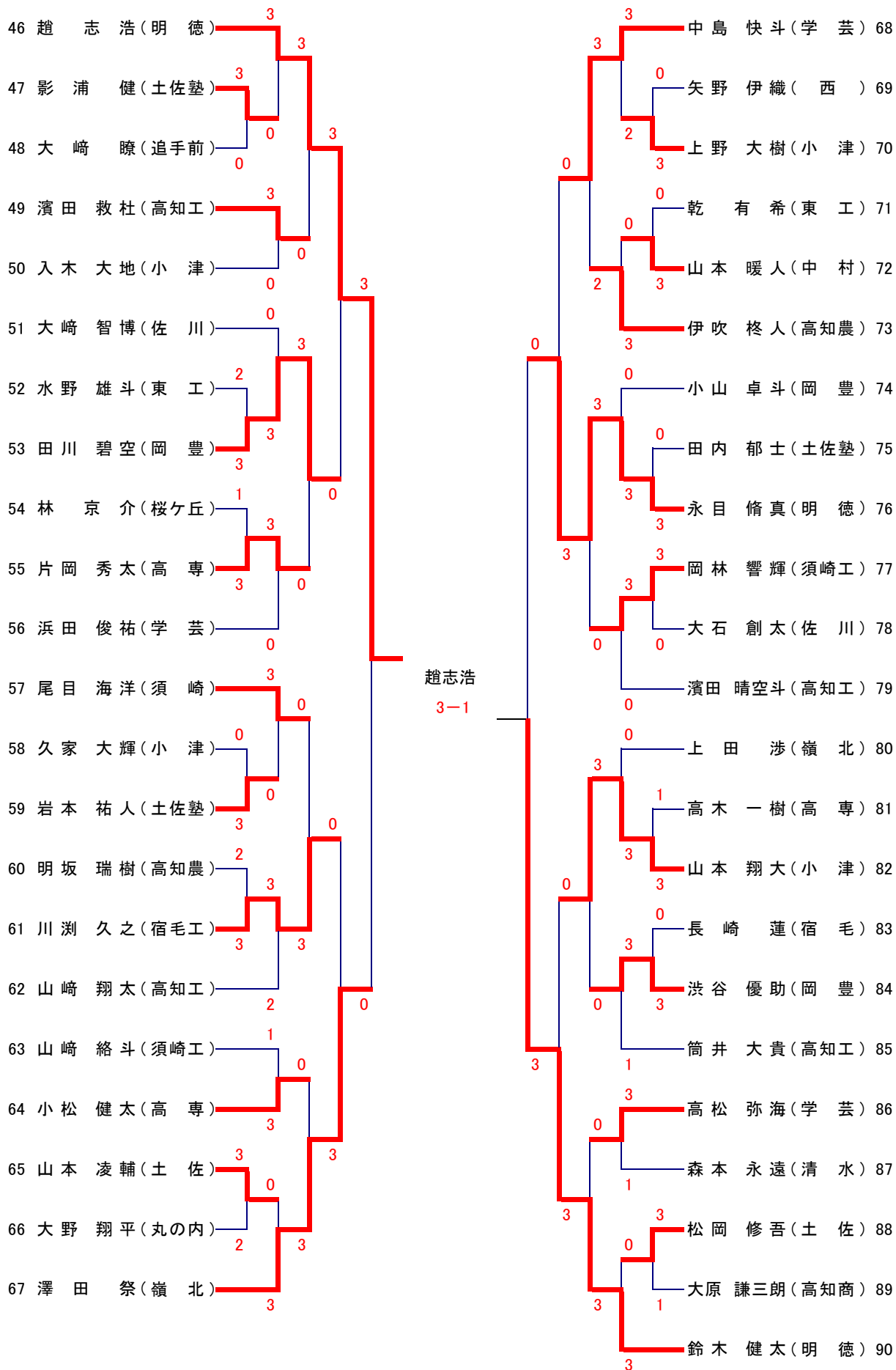


男子シングルス(No 1)

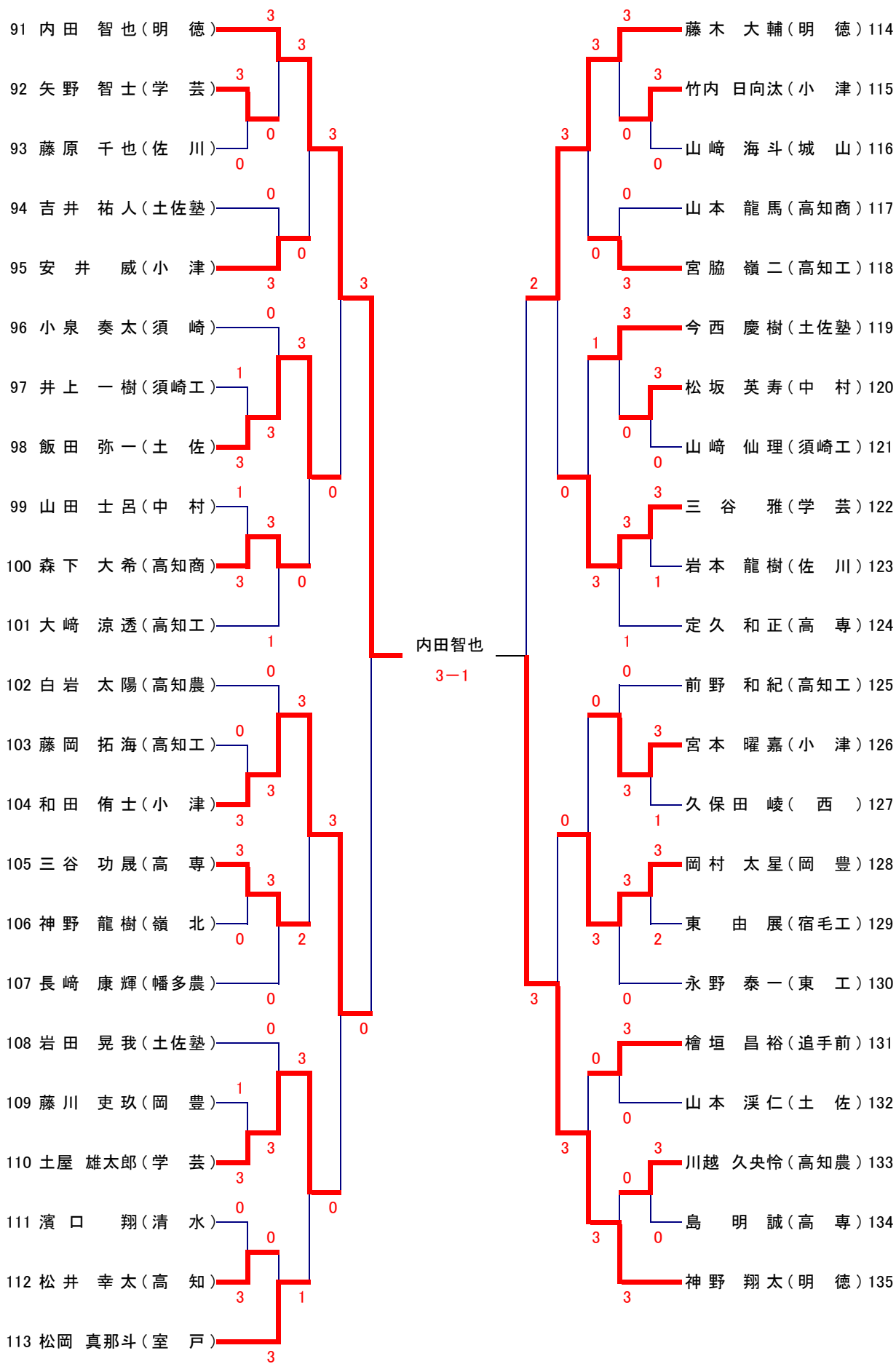


準決勝 岩本 拓海(明徳) 2-3 趙 志浩(明徳)

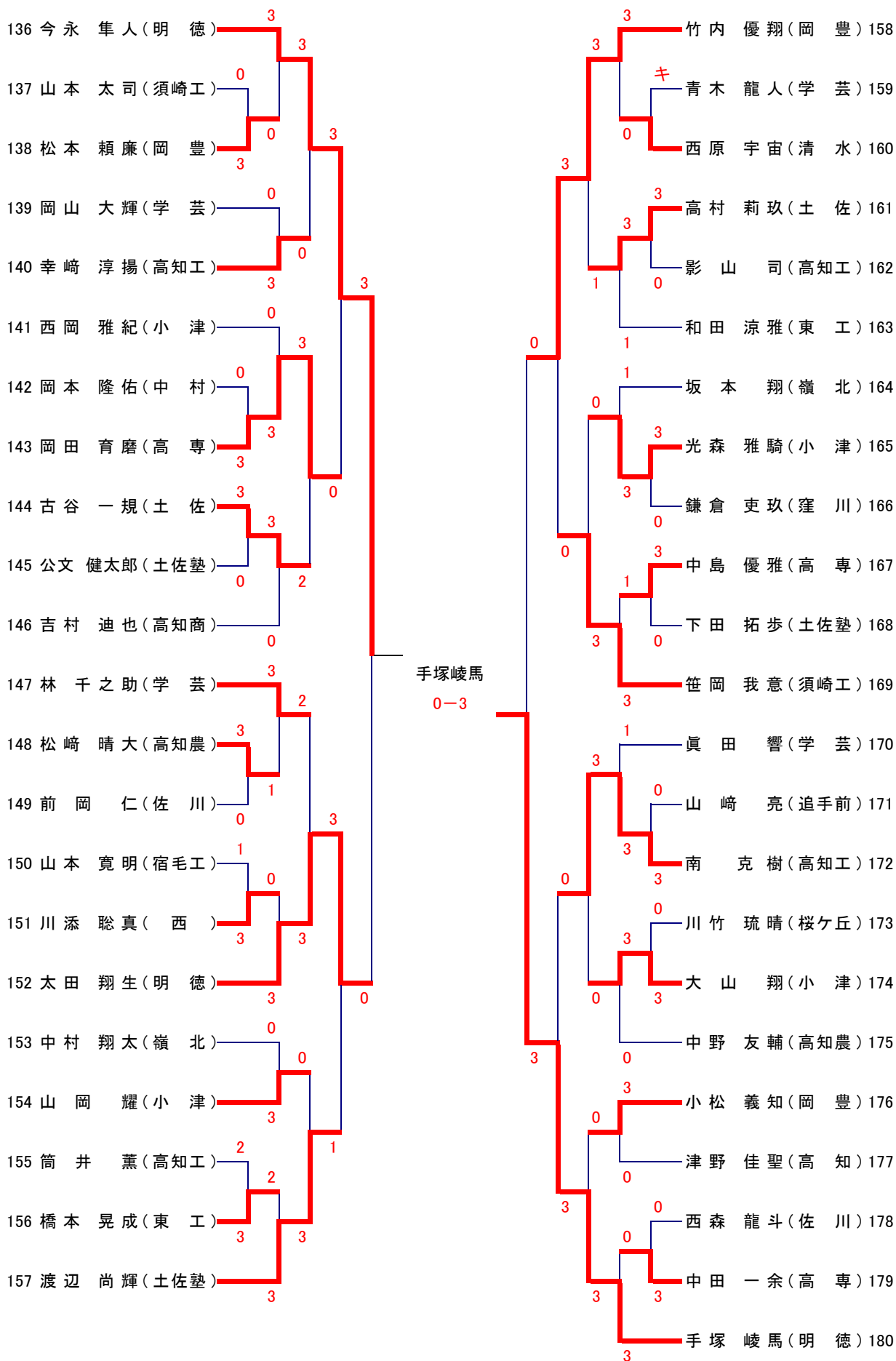
男子シングルス(No 2)



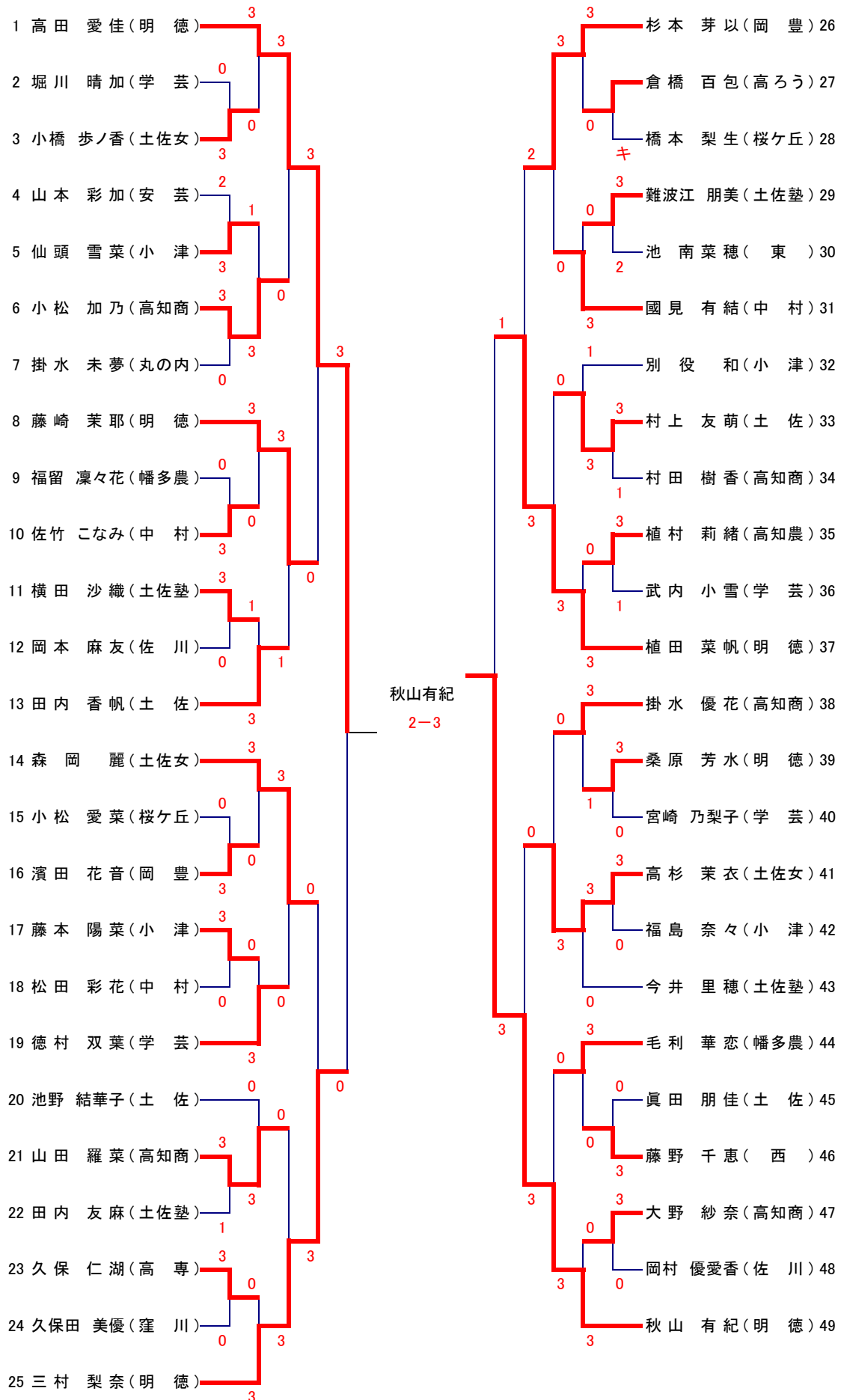
男子シングルス(No 3)



男子シングルス(No 4)

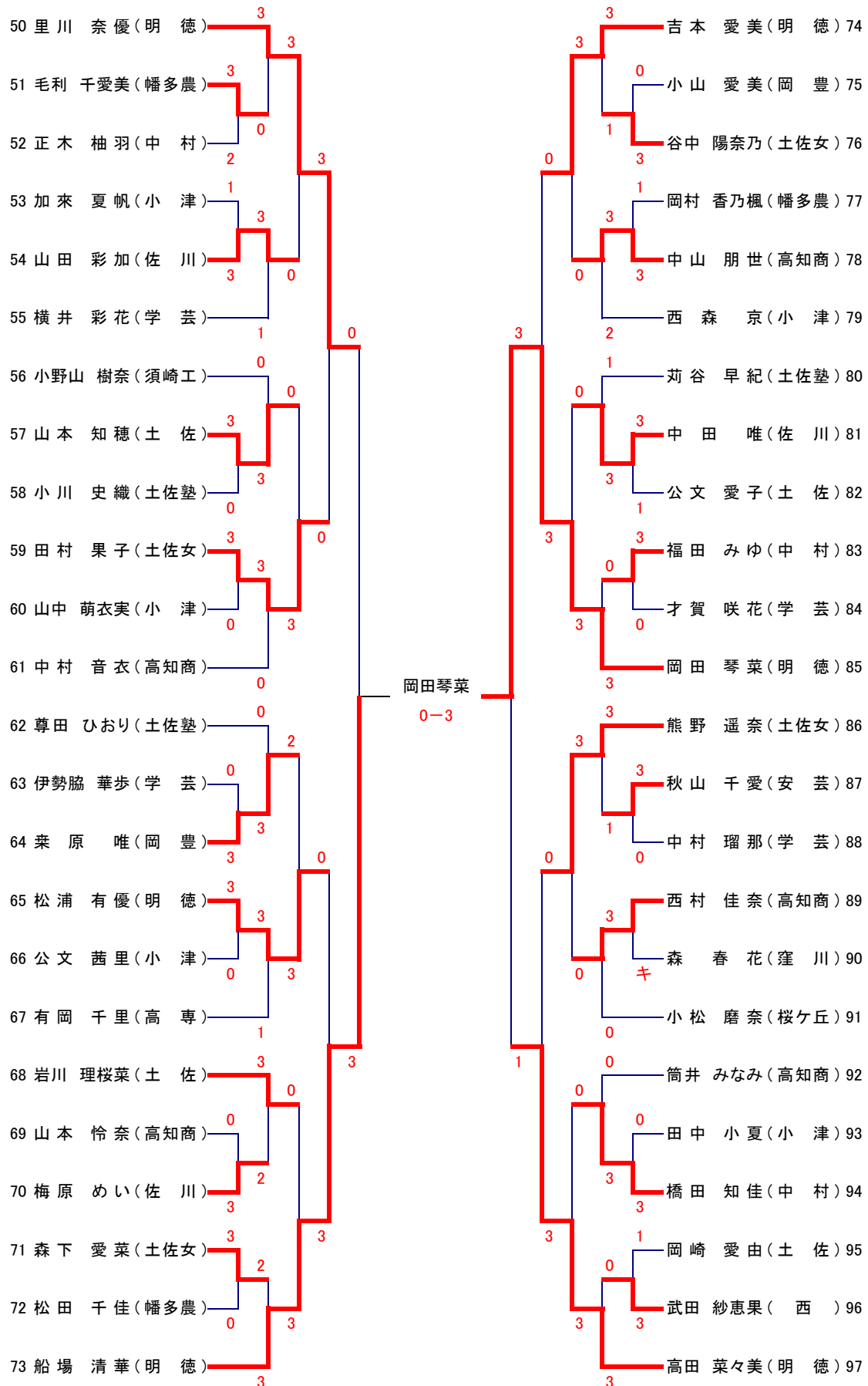


女子シングルス(No 1)



決勝 秋山 有紀(明德) 0-3 岡田 琴菜(明德)

女子シングルス(No 2)



春季H30

男子ダブルス

準決勝

岩本 神野 (明德)	3	11 - 7	1	藤木 手塚 (明德)
		8 - 11		
		11 - 5		
		12 - 10		

今永 内田 (明德)	1	11 - 5	3	趙 新名 (明德)
		5 - 11		
		6 - 11		
		9 - 11		

決勝

岩本 神野 (明德)	3	14 - 12	1	趙 新名 (明德)
		11 - 9		
		9 - 11		
		11 - 6		

女子ダブルス

準決勝

三村 高田菜 (明德)	3	12 - 10	0	秋山 吉本 (明德)
		11 - 9		
		11 - 8		
		-		

里川 船場 (明德)	3	11 - 9	1	高田愛 岡田 (明德)
		11 - 7		
		9 - 11		
		14 - 12		

決勝

三村 高田菜 (明德)	0	10 - 12	3	里川 船場 (明德)
		7 - 11		
		4 - 11		
		-		

男子シングルス

準決勝

岩本 (明德)	2	7 - 11	3	趙 (明德)
		11 - 7		
		11 - 4		
		8 - 11		

内田 (明德)	3	11 - 5	1	手塚 (明德)
		7 - 11		
		11 - 9		
		11 - 5		

決勝

趙 (明德)	2	11 - 4	3	内田 (明德)
		8 - 11		
		2 - 11		
		11 - 8		

女子シングルス

準決勝

高田愛 (明德)	2	5 - 11	3	秋山 (明德)
		12 - 10		
		11 - 9		
		11 - 13		

船場 (明德)	0	3 - 11	3	岡田 (明德)
		5 - 11		
		12 - 14		
		-		

決勝

秋山 (明德)	0	4 - 11	3	岡田 (明德)
		10 - 12		
		8 - 11		
		-		