

団体戦 1部 予選リーグ

1 ~ 4 コート

A	1 フォーネット	2 高松卓友	3 南国社中	4 のぞみクラブ	得点	順位
1 フォーネット (愛媛)		3 - 2	3 - 0	3 - 0	6	1
2 高松卓友 (香川)	2 - 3		3 - 0	3 - 1	5	2
3 南国社中 (高知)	0 - 3	0 - 3		0 - 3	3	4
4 のぞみクラブ (徳島)	0 - 3	1 - 3	3 - 0		4	3

5 ~ 8 コート

B	1 国松企画	2 今治モナリザA	3 沖洲体育協会	4 卓球家クラブ	得点	順位
1 国松企画 (高知)		3 - 2	3 - 2	3 - 1	6	1
2 今治モナリザA (愛媛)	2 - 3		3 - 0	3 - 1	5	2
3 沖洲体育協会 (徳島)	2 - 3	0 - 3		2 - 3	3	4
4 卓球家クラブ (香川)	1 - 3	1 - 3	3 - 2		4	3

9 ~ 12 コート

C	1 まろんず	2 U n i t y	3 多度津クラブ	4 桑の実 A	得点	順位
1 まろんず (徳島)		3 - 0	2 - 3	3 - 0	5	2
2 U n i t y (高知)	0 - 3		0 - 3	1 - 3	3	4
3 多度津クラブ (香川)	3 - 2	3 - 0		3 - 0	6	1
4 桑の実 A (愛媛)	0 - 3	3 - 1	0 - 3		4	3

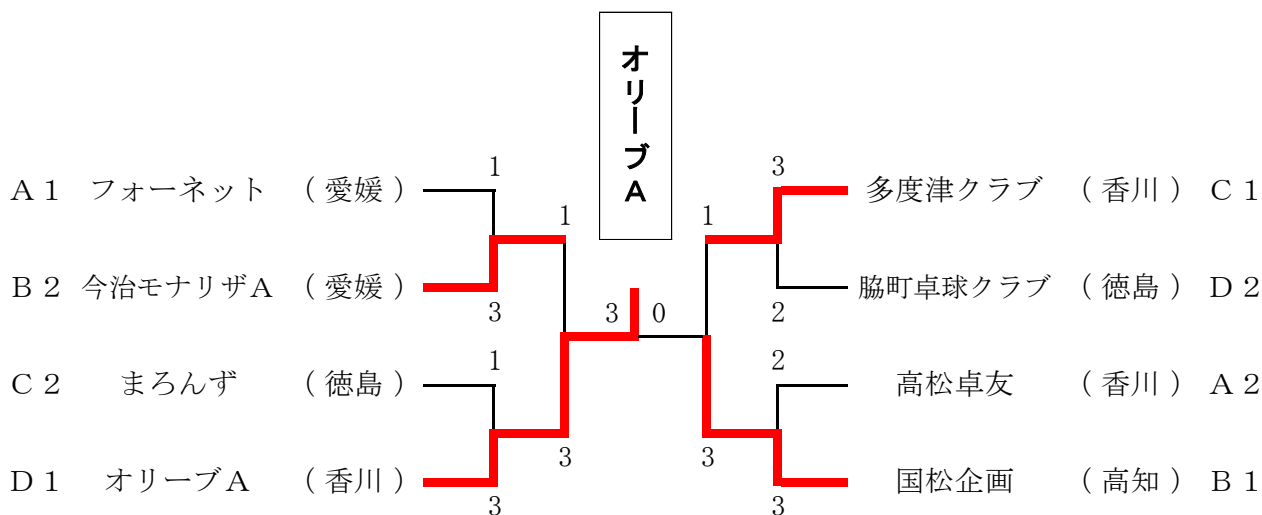
13 ~ 16 コート

D	1 オリーブ A	2 脇町卓球クラブ	3 ぷちとまと	4 市川モーターズ	得点	順位
1 オリーブ A (香川)		3 - 0	3 - 0	3 - 0	6	1
2 脇町卓球クラブ (徳島)	0 - 3		3 - 0	3 - 0	5	2
3 ぷちとまと (愛媛)	0 - 3	0 - 3		2 - 3	3	4
4 市川モーターズ (高知)	0 - 3	0 - 3	3 - 2		4	3

試合順序

- ① $\begin{bmatrix} 1 & - & 4 \\ 2 & - & 3 \end{bmatrix}$ ② $\begin{bmatrix} 1 & - & 3 \\ 2 & - & 4 \end{bmatrix}$ ③ $\begin{bmatrix} 1 & - & 2 \\ 3 & - & 4 \end{bmatrix}$

団体戦 1部 決勝トーナメント



決勝戦

チーム名 (香川 県)		3 VS 0				チーム名 (高知 県)		
オリーブA						国松企画		
1 D	横山智子	3	11	—	4	2	中野宏美	1 D
	飯塚慧莉		9	—	11		9	
2 S	大林千賀子	3	11	—	9	2	國松愉美	2 S
			9	—	11			
			13	—	11			
			7	—	11			
3 S	安藤朱美	3	10	—	12	0	明神和江	3 S
			11	—	4			
			11	—	9			
4 S	山川恵子		11	—	3		濱川永子	4 S
			11	—	1			
			11	—	2			
			—	—	—			
5 S	飯塚慧莉		—	—	—		中野宏美	5 S
			—	—	—			
			—	—	—			
			—	—	—			

団体戦 2部 予選リーグ

17 ~ 20 コート

A	1 若葉クラブ	2 A S C	3 国松クラブ フレンズ	4 みなみクラブ	得点	順位
1 若葉クラブ (愛媛)	/	1 - 3	3 - 0	1 - 3	4	3
2 A S C (香川)	3 - 1	/	3 - 0	3 - 1	6	1
3 国松クラブ フレンズ (高知)	0 - 3	0 - 3	/	0 - 3	3	4
4 みなみクラブ (徳島)	3 - 1	1 - 3	3 - 0	/	5	2

21 ~ 24 コート

B	1 コスモス	2 今治モナリザB	3 眉山クラブ	4 オリーブC	得点	順位
1 コスモス (高知)	/	3 - 2	1 - 3	3 - 2	5	2
2 今治モナリザB (愛媛)	2 - 3	/	0 - 3	3 - 2	4	3
3 眉山クラブ (徳島)	3 - 1	3 - 0	/	1 - 3	5	1
4 オリーブC (香川)	2 - 3	2 - 3	3 - 1	/	4	4

1・2位、3・4位は相互対戦による

25 ~ 28 コート

C	1 海陽町体育協会	2 四国銀行	3 オリーブB	4 B. B. U	得点	順位
1 海陽町体育協会 (徳島)	/	1 - 3	0 - 3	3 - 0	4	3
2 四国銀行 (高知)	3 - 1	/	1 - 3	3 - 0	5	2
3 オリーブB (香川)	3 - 0	3 - 1	/	3 - 0	6	1
4 B. B. U (愛媛)	0 - 3	0 - 3	0 - 3	/	3	4

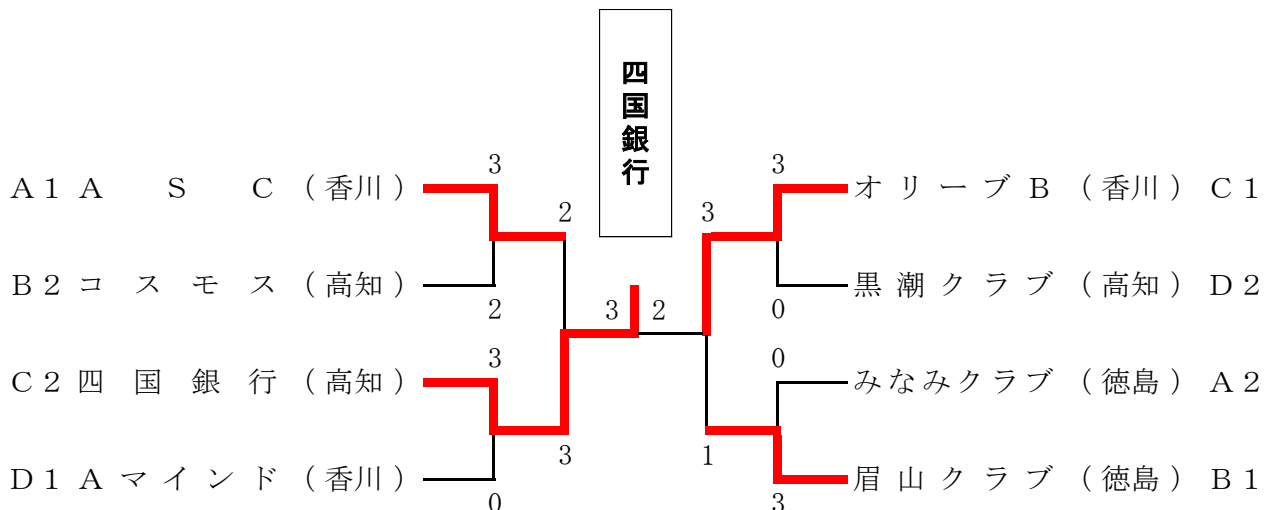
29 ~ 32 コート

D	1 Aマインド	2 加茂名南クラブ	3 桑の実B	4 黒潮クラブ	得点	順位
1 Aマインド (香川)	/	3 - 1	3 - 1	3 - 2	6	1
2 加茂名南クラブ (徳島)	1 - 3	/	3 - 0	2 - 3	4	3
3 桑の実B (愛媛)	1 - 3	0 - 3	/	0 - 3	3	4
4 黒潮クラブ (高知)	2 - 3	3 - 2	3 - 0	/	5	2

試合順序

- ① $\begin{bmatrix} 1 - 4 \\ 2 - 3 \end{bmatrix}$ ② $\begin{bmatrix} 1 - 3 \\ 2 - 4 \end{bmatrix}$ ③ $\begin{bmatrix} 1 - 2 \\ 3 - 4 \end{bmatrix}$

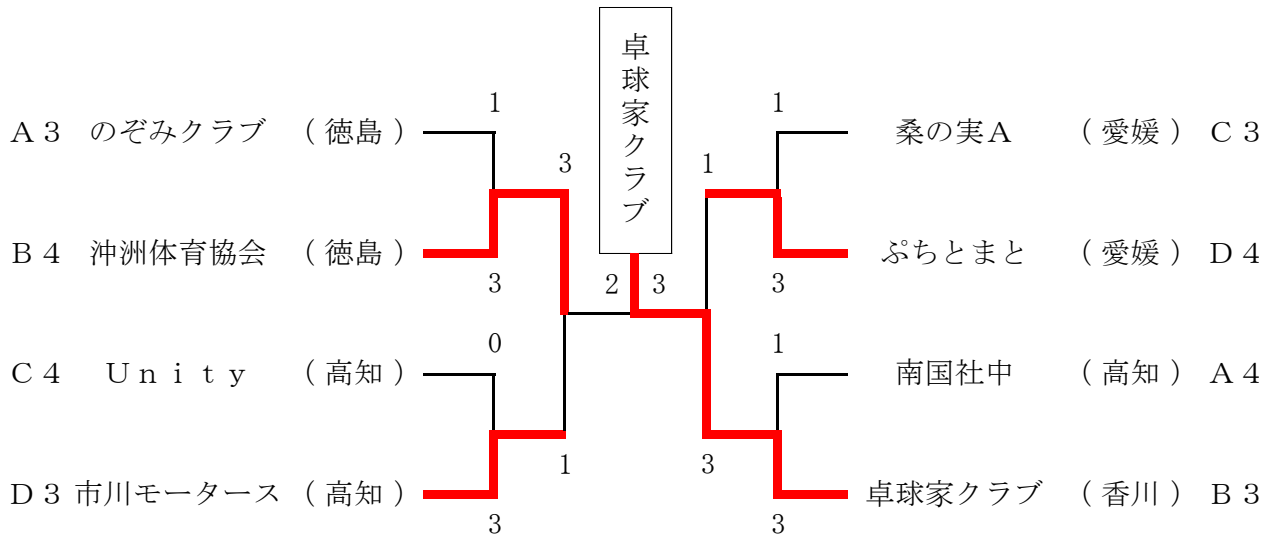
団体戦 2部 決勝トーナメント



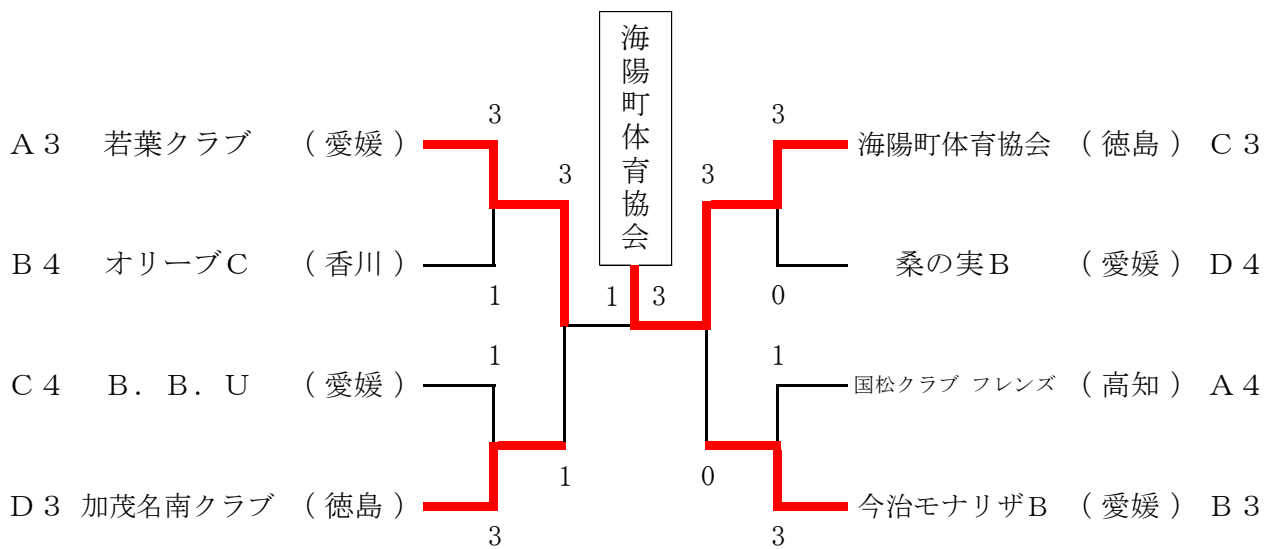
決勝戦

チーム名 (高知 県)		3 VS 2				チーム名 (香川 県)		
四国銀行						オリーブB		
1 D	佐藤一朱	3	11	—	6	1	立花三知代	1 D
	石川紗知		14	—	16		堀江晶子	
2 S	八木勢津	0	3	—	11	3	藤澤理絵	2 S
			7	—	11			
			9	—	11			
3 S	武藤ゆみ	0	4	—	11	3	香山加奈子	3 S
			7	—	11			
			5	—	11			
4 S	宮尾知里	3	11	—	8	0	赤根彩美	4 S
			11	—	9			
			11	—	7			
5 S	佐藤一朱	3	11	—	7	0	堀江晶子	5 S
			11	—	2			
			11	—	6			

団体戦 1部 3・4位 決勝トーナメント



団体戦 2部 3・4位 決勝トーナメント



ダブルス 1部 予選リーグ

33 コート

A	1 二宮・金子	2 杉村・割石	3 山田・和田	4 竹内・島田	得点	順位
1 二宮・金子 (愛媛)		3 - 0	3 - 0	3 - 0	6	1
2 杉村・割石 (香川)	0 - 3		2 - 3	3 - 0	4	3
3 山田・和田 (高知)	0 - 3	3 - 2		3 - 0	5	2
4 竹内・島田 (徳島)	0 - 3	0 - 3	0 - 3		3	4

34 コート

B	1 横山・山本	2 高市・細川	3 森・表原	4 上枝・山上	得点	順位
1 横山・山本 (高知)		2 - 3	1 - 3	3 - 0	4	3
2 高市・細川 (愛媛)	3 - 2		3 - 0	3 - 0	6	1
3 森・表原 (徳島)	3 - 1	0 - 3		3 - 0	5	2
4 上枝・山上 (香川)	0 - 3	0 - 3	0 - 3		3	4

35 コート

C	1 十川・乾	2 中田・山岡	3 木下・梶原	4 渡辺・渡部	得点	順位
1 十川・乾 (徳島)		W - L	3 - 0	3 - 0	6	1
2 中田・山岡 (高知)	L - W		L - W	L - W	0	4
3 木下・梶原 (香川)	0 - 3	W - L		1 - 3	4	3
4 渡辺・渡部 (愛媛)	0 - 3	W - L	3 - 1		5	2

棄権

36 コート

D	1 中野・近藤	2 大滝・西岡	3 布村・渡部	4 北村・曾根	得点	順位
1 中野・近藤 (香川)		3 - 0	3 - 2	3 - 0	6	1
2 大滝・西岡 (徳島)	0 - 3		0 - 3	3 - 1	4	3
3 布村・渡部 (愛媛)	2 - 3	3 - 0		3 - 1	5	2
4 北村・曾根 (高知)	0 - 3	1 - 3	1 - 3		3	4

試合順序

- ① 1 - 4 (2 審判) ② 2 - 3 (1 審判) ③ 1 - 3 (4 審判)
 ④ 2 - 4 (1 審判) ⑤ 1 - 2 (3 審判) ⑥ 3 - 4 (2 審判)

ダブルス 2部 予選リーグ

37 コート

A	1 熊野・松本	2 平田・西本	3 星野・田村	4 藤井・新居	得点	順位
1 熊野・松本 (愛媛)		3 - 1	3 - 2	3 - 0	6	1
2 平田・西本 (香川)	1 - 3		3 - 0	2 - 3	4	3
3 星野・田村 (高知)	2 - 3	0 - 3		2 - 3	3	4
4 藤井・新居 (徳島)	0 - 3	3 - 2	3 - 2		5	2

38 コート

B	1 横田・西川	2 三木・河内	3 安芸・大久保	4 佐野・瀬野	得点	順位
1 横田・西川 (高知)		3 - 1	2 - 3	3 - 0	5	2
2 三木・河内 (愛媛)	1 - 3		3 - 0	3 - 0	5	1
3 安芸・大久保 (徳島)	3 - 2	0 - 3		3 - 1	5	3
4 佐野・瀬野 (香川)	0 - 3	0 - 3	1 - 3		3	4

1~3位は、3者間の得失ゲーム率による

39 コート

C	1 金磯・清水	2 徳弘・浦中	3 新居見・福井	4 堀井・佐々木	得点	順位
1 金磯・清水 (徳島)		3 - 0	3 - 2	3 - 0	6	1
2 徳弘・浦中 (高知)	0 - 3		3 - 0	2 - 3	4	3
3 新居見・福井 (香川)	2 - 3	0 - 3		1 - 3	3	4
4 堀井・佐々木 (愛媛)	0 - 3	3 - 2	3 - 1		5	2

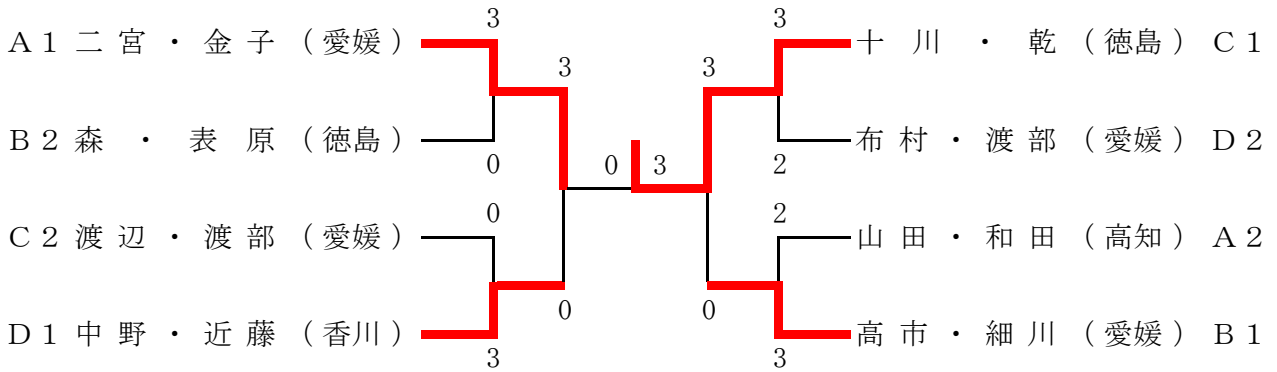
40 コート

D	1 和田・小田	2 山本・小林	3 亀田・大澤	4 北川・栗原	得点	順位
1 和田・小田 (香川)		0 - 3	2 - 3	3 - 1	4	3
2 山本・小林 (徳島)	3 - 0		3 - 1	3 - 1	6	1
3 亀田・大澤 (愛媛)	3 - 2	1 - 3		3 - 1	5	2
4 北川・栗原 (高知)	1 - 3	1 - 3	1 - 3		3	4

試合順序

- ① 1 - 4 (2 審判) ② 2 - 3 (1 審判) ③ 1 - 3 (4 審判)
 ④ 2 - 4 (1 審判) ⑤ 1 - 2 (3 審判) ⑥ 3 - 4 (2 審判)

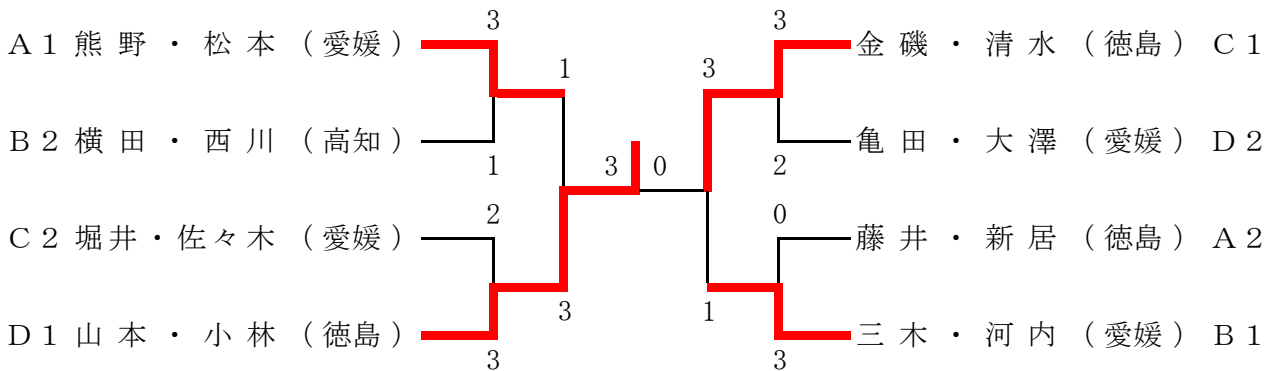
ダブルス 1部 決勝トーナメント



決勝戦

二宮・金子	$\left(\begin{array}{c} 6 \\ 6 \\ 0 \end{array} \right)$	$\left(\begin{array}{c} \text{---} \\ \text{---} \\ \text{---} \\ \text{---} \\ \text{---} \end{array} \right)$	$\left(\begin{array}{c} 11 \\ 11 \\ 11 \end{array} \right)$	十川・乾
(愛媛)	3			(徳島)

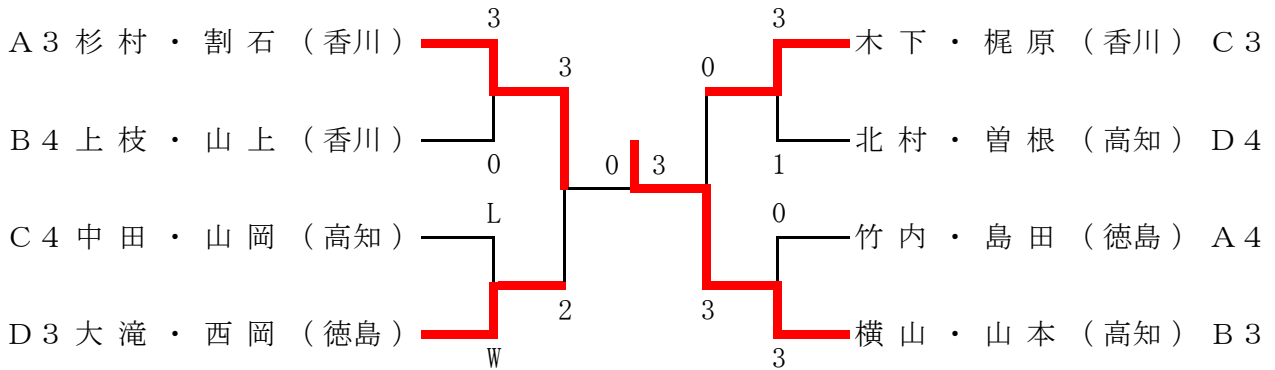
ダブルス 2部 決勝トーナメント



決勝戦

山本・小林	$\left(\begin{array}{c} 12 \\ 11 \\ 3 \end{array} \right)$	$\left(\begin{array}{c} \text{---} \\ \text{---} \\ \text{---} \\ \text{---} \\ \text{---} \end{array} \right)$	$\left(\begin{array}{c} 10 \\ 3 \\ 8 \end{array} \right)$	金磯・清水
(徳島)	3		0	(徳島)

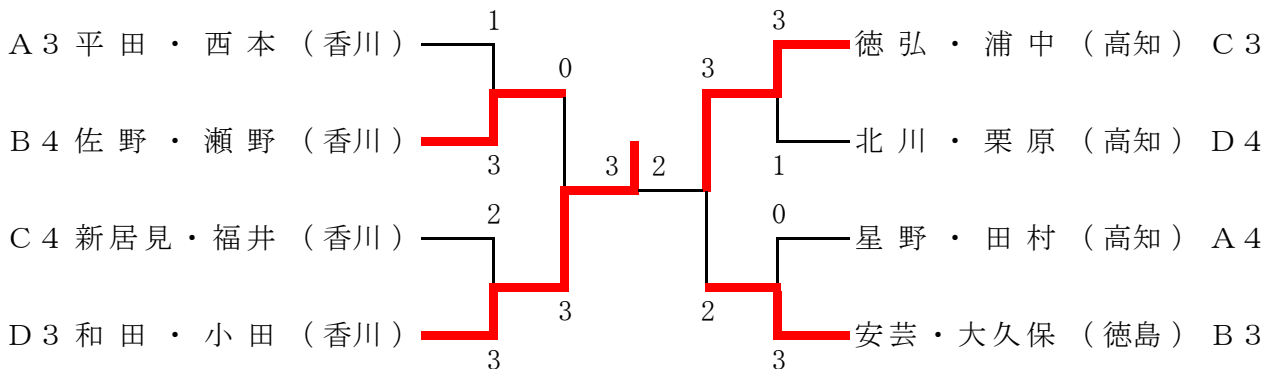
ダブルス 1部3・4位 決勝トーナメント



決勝戦

杉村・割石	$\left(\begin{array}{ccc} 9 & \text{---} & 11 \\ 8 & \text{---} & 11 \\ 0 & 8 & \text{---} & 11 \\ & \text{---} & & \\ & \text{---} & & \end{array} \right) 3$	横山・山本
(香川)		(高知)

ダブルス 2部3・4位 決勝トーナメント



決勝戦

和田・小田	$\left(\begin{array}{ccc} 9 & \text{---} & 11 \\ 11 & \text{---} & 7 \\ 3 & 9 & \text{---} & 11 \\ & 12 & \text{---} & 10 \\ & 13 & \text{---} & 11 \end{array} \right) 2$	徳弘・浦中
(香川)		(高知)