

TOKYO OPEN 2019 第71回東京卓球選手権大会

《 種目別ランキング 》

男子ジュニア				女子ジュニア			
1	谷垣佑真	(愛工大名電中)	愛知	1	菅澤柚花	(ミキハウスJSC)	大阪
2	田原翔太	(明豊電中)	大分	2	横井咲桜	(ミキハウスJSC)	大阪
3	安江光博	(明德義塾中)	高知	3	三浦千緋	(四天王寺高)	大阪
4	堀川弘	(愛工大名電高)	愛知	4	大川真実	(四天王寺高)	大阪
5	濱田輝一	(愛工大名電中)	愛知	5	遠山美涼	(川越市立山田中)	埼玉
6	山本歩	(出雲北陵高)	島根	6	山本愛織	(滋賀学園高)	滋賀
7	鈴木颯一	(愛工大名電中)	愛知	7	青里優佳	(横浜隼人高)	神奈川
8	吉山僚	(愛工大名電中)	愛知	8	里川優奈	(明德義塾高)	高知
男子カデット				女子カデット			
1	田尻要	(愛工大名電中)	愛知	1	山崎唯愛	(明誠U15)	島根
2	松島輝空	(木下グループ)	京都	2	白山亜美	(明德義塾中)	高知
3	管琉乃	(松山TTS)	埼玉	3	伊藤七海	(ヴィスボことひら)	香川
4	吉山和希	(TC中原)	埼玉	4	青井さくら	(明德義塾中)	高知
5	柴田侑弥	(御津クラブ)	愛知	5	塚田桜姫	(東北中)	長野
6	中村煌和	(愛工大名電中)	愛知	6	大久保ひかり	(札幌大谷中)	北海道
7	木塚陽斗	(明豊電中)	大分	7	張本美和	(木下グループ)	宮城
8	萩原啓至	(愛工大名電中)	愛知	8	吉井亜紀	(就実中)	岡山

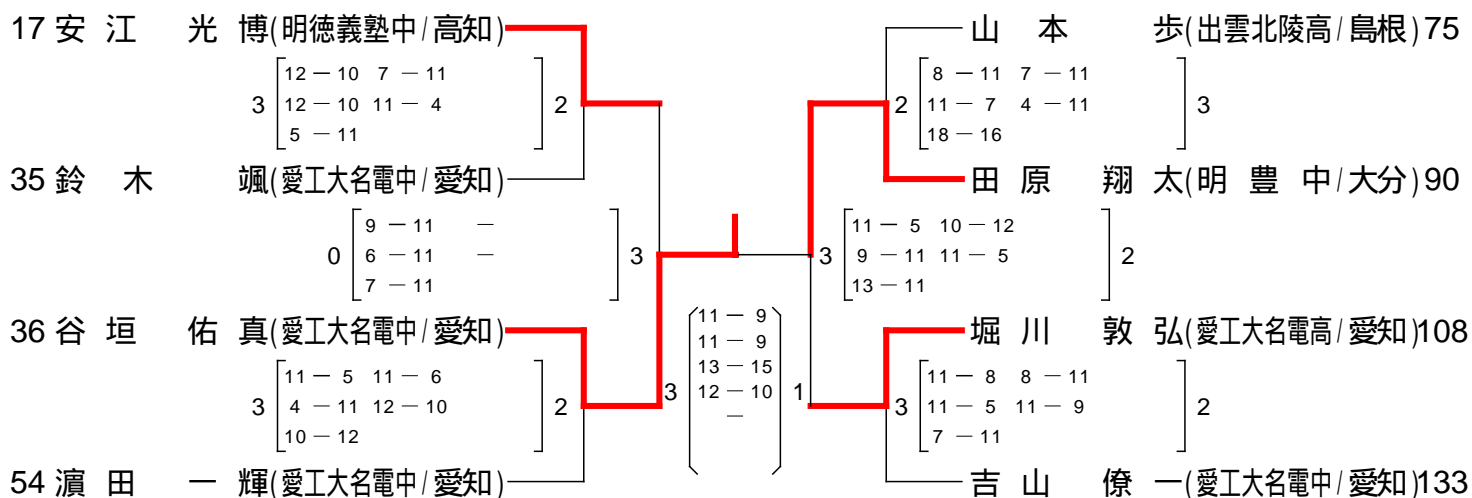


一般社団法人東京都卓球連盟

第71回東京卓球選手権大会

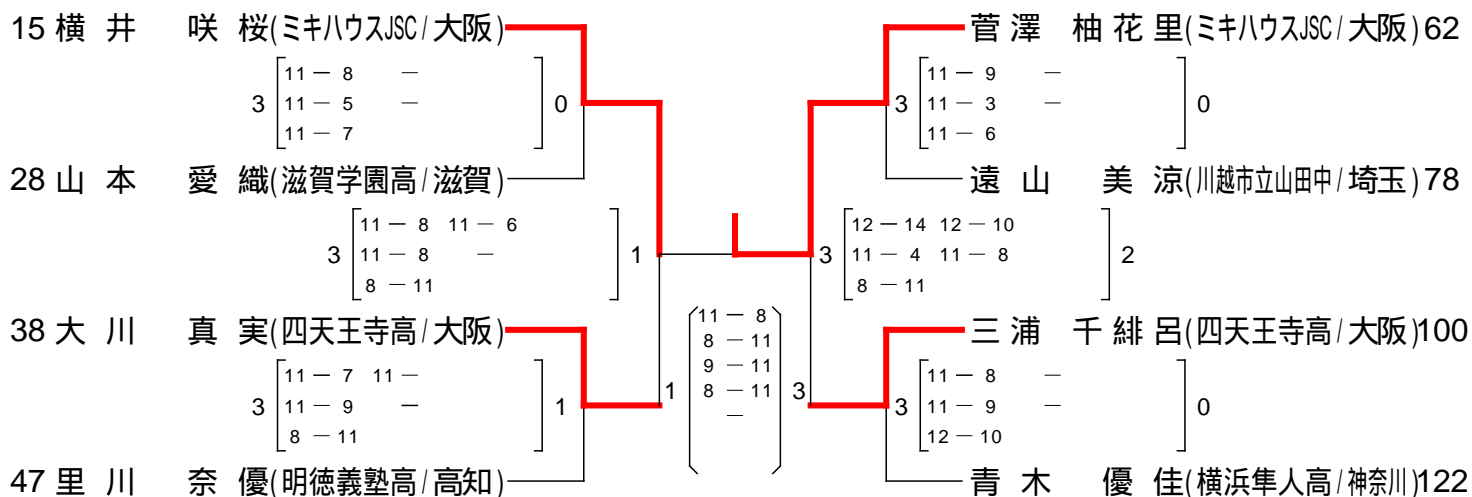
男子ジュニア BEST8

谷垣 佑真



女子ジュニア BEST8

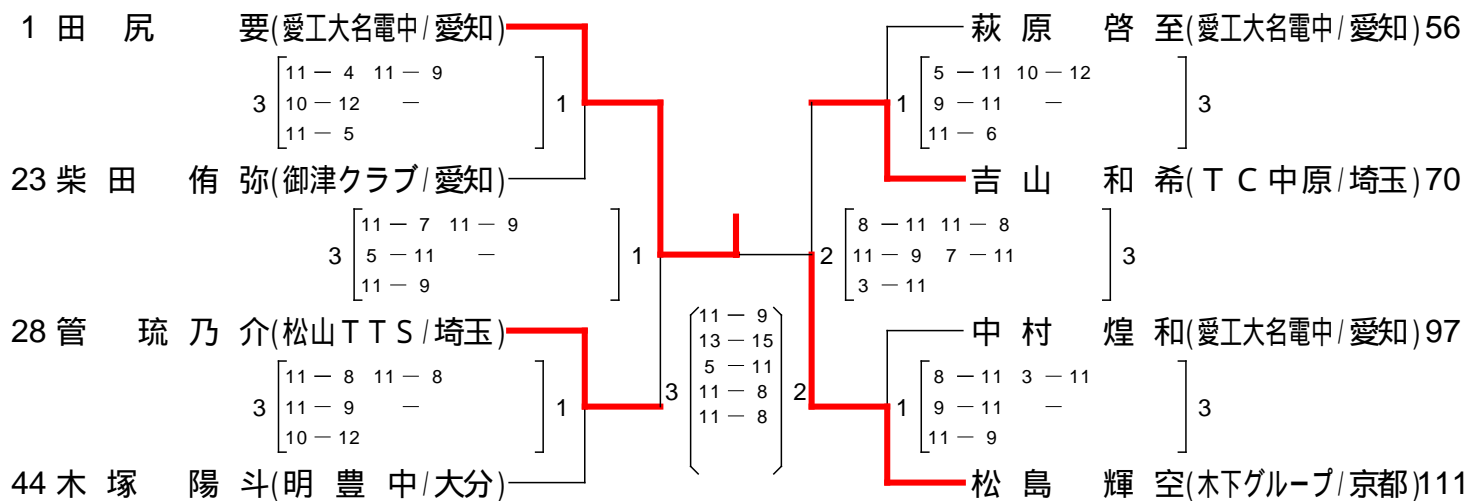
菅澤 柚花里



第71回東京卓球選手権大会

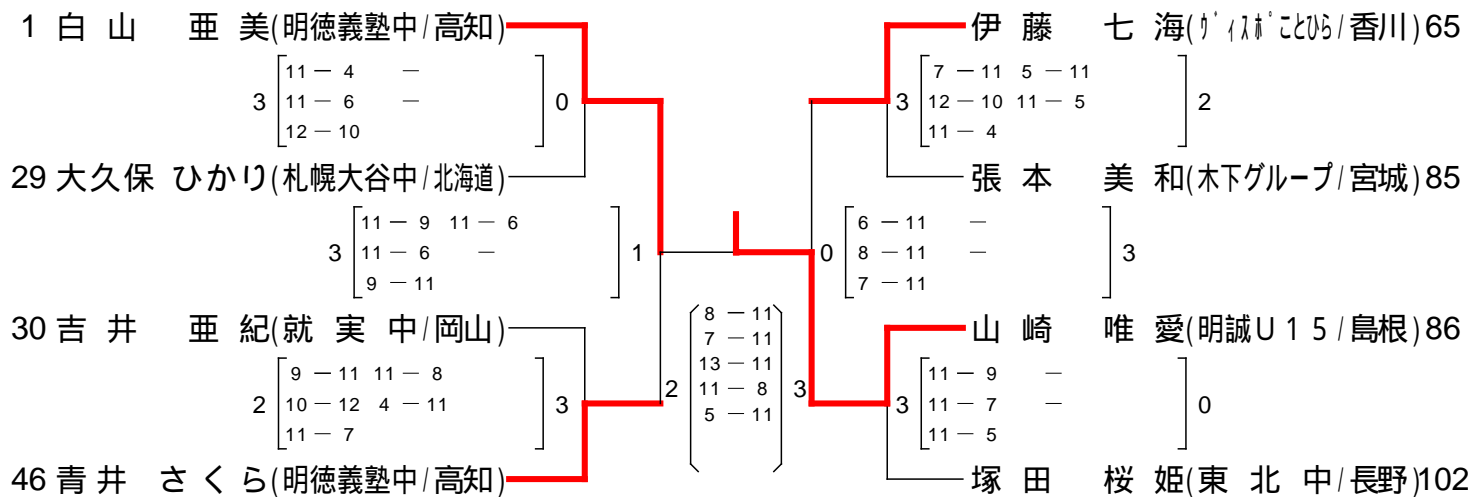
男子カデット BEST8

田尻 要



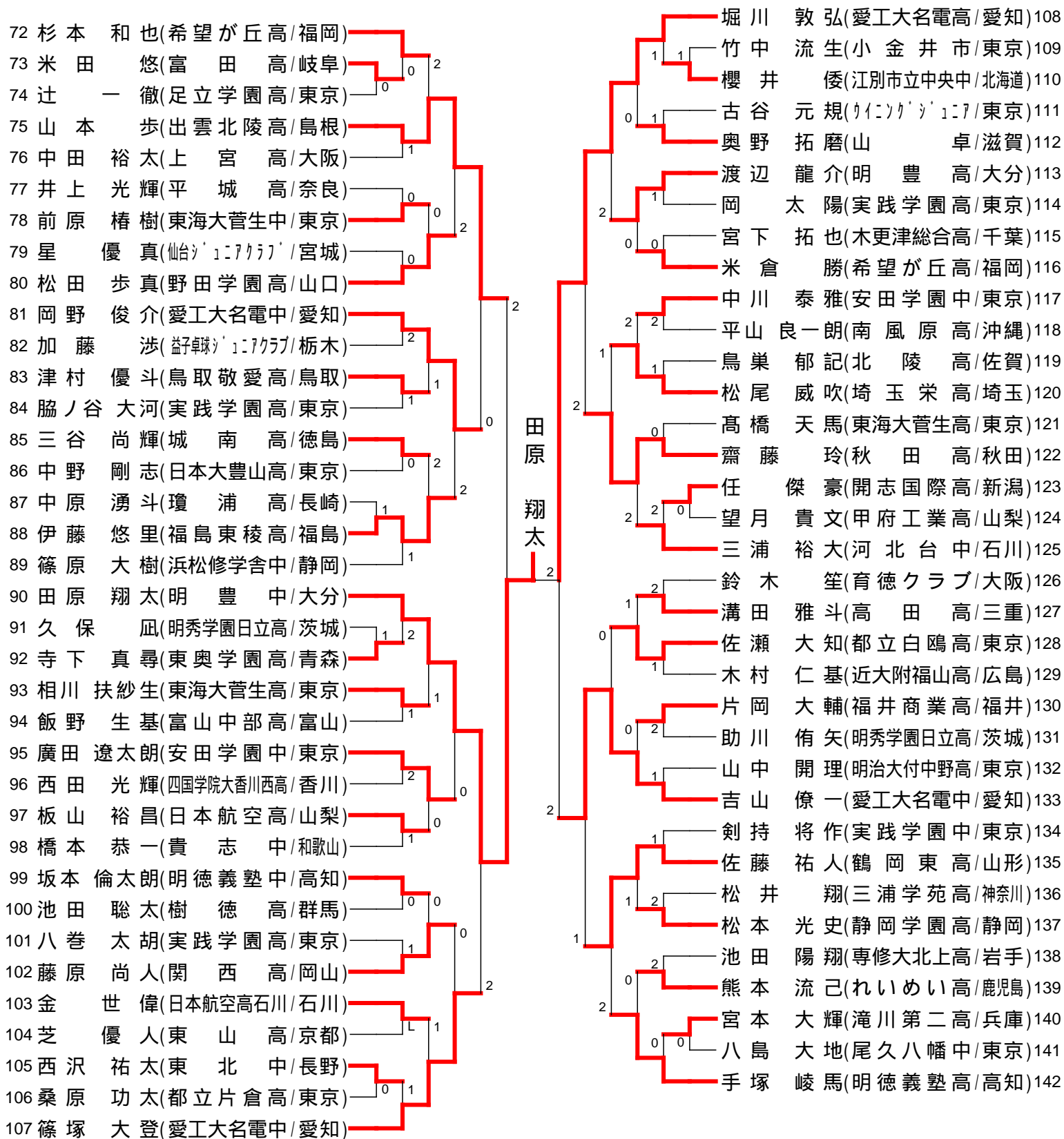
女子カデット BEST8

山崎 唯愛



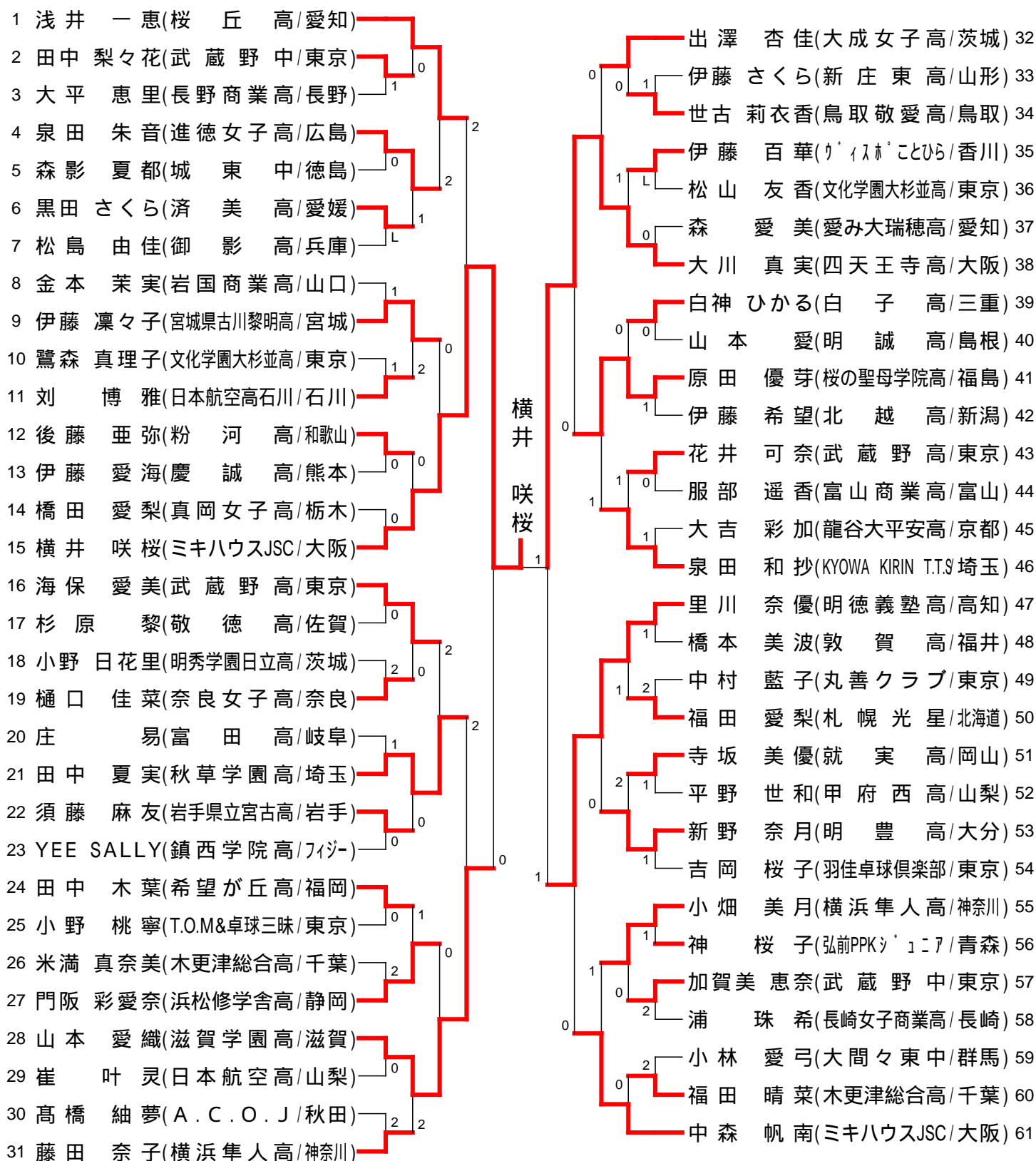
第71回東京卓球選手権大会

男子ジュニア(2)

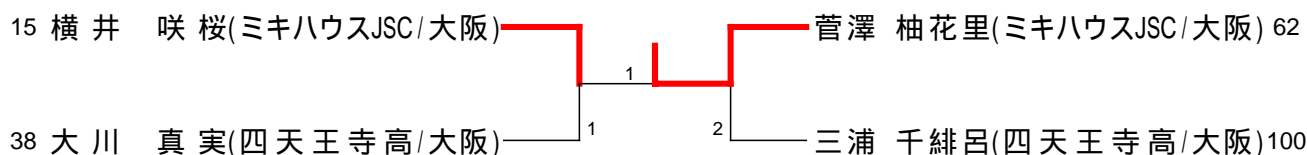


第71回東京卓球選手権大会

女子ジュニア(1)

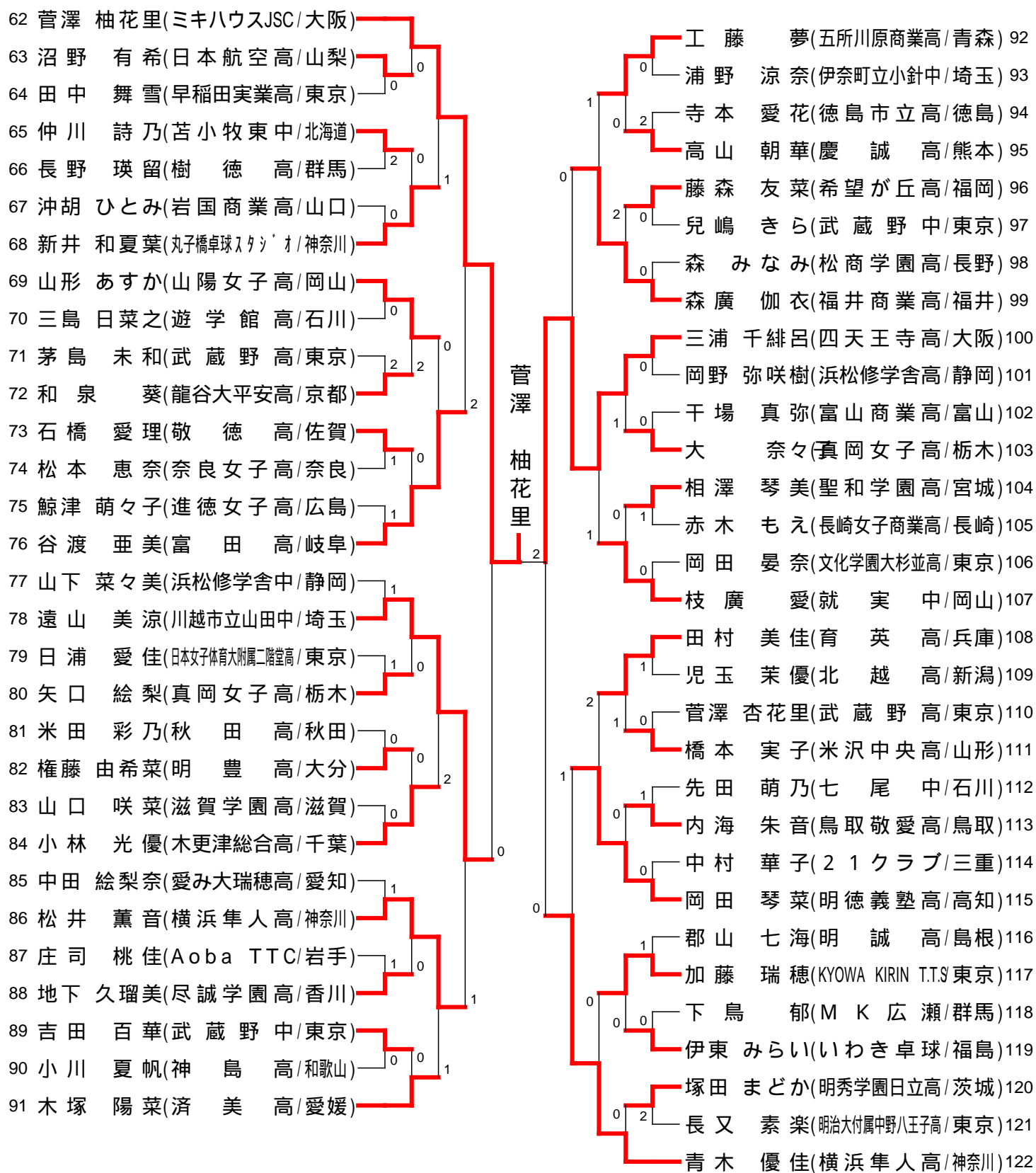


菅澤 柚花里



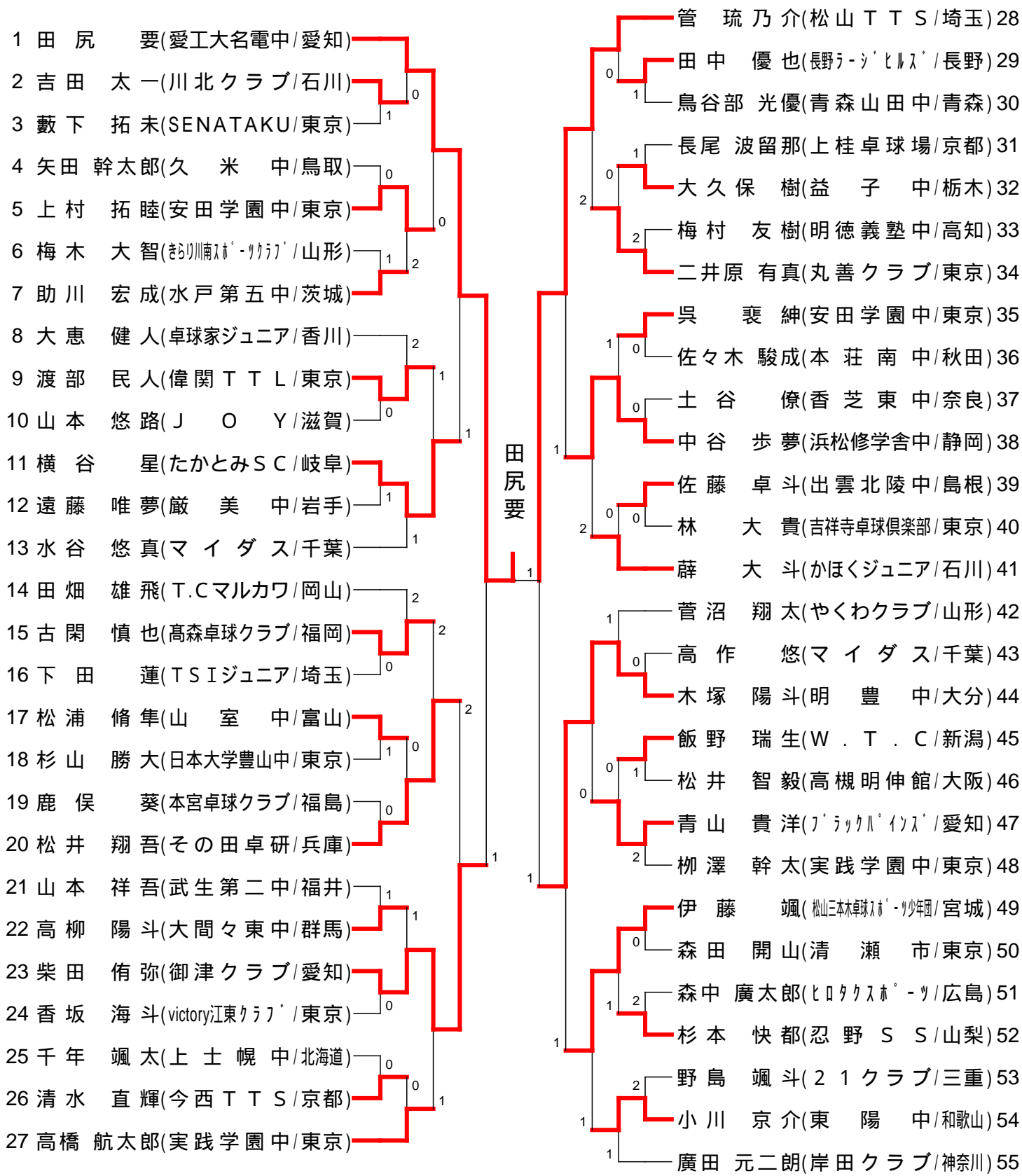
第71回東京卓球選手権大会

女子ジュニア(2)

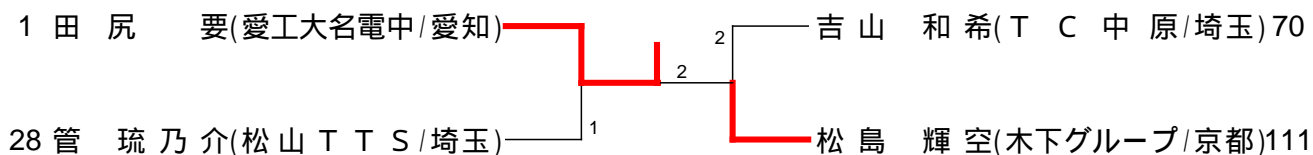


第71回東京卓球選手権大会

男子カデット(1)

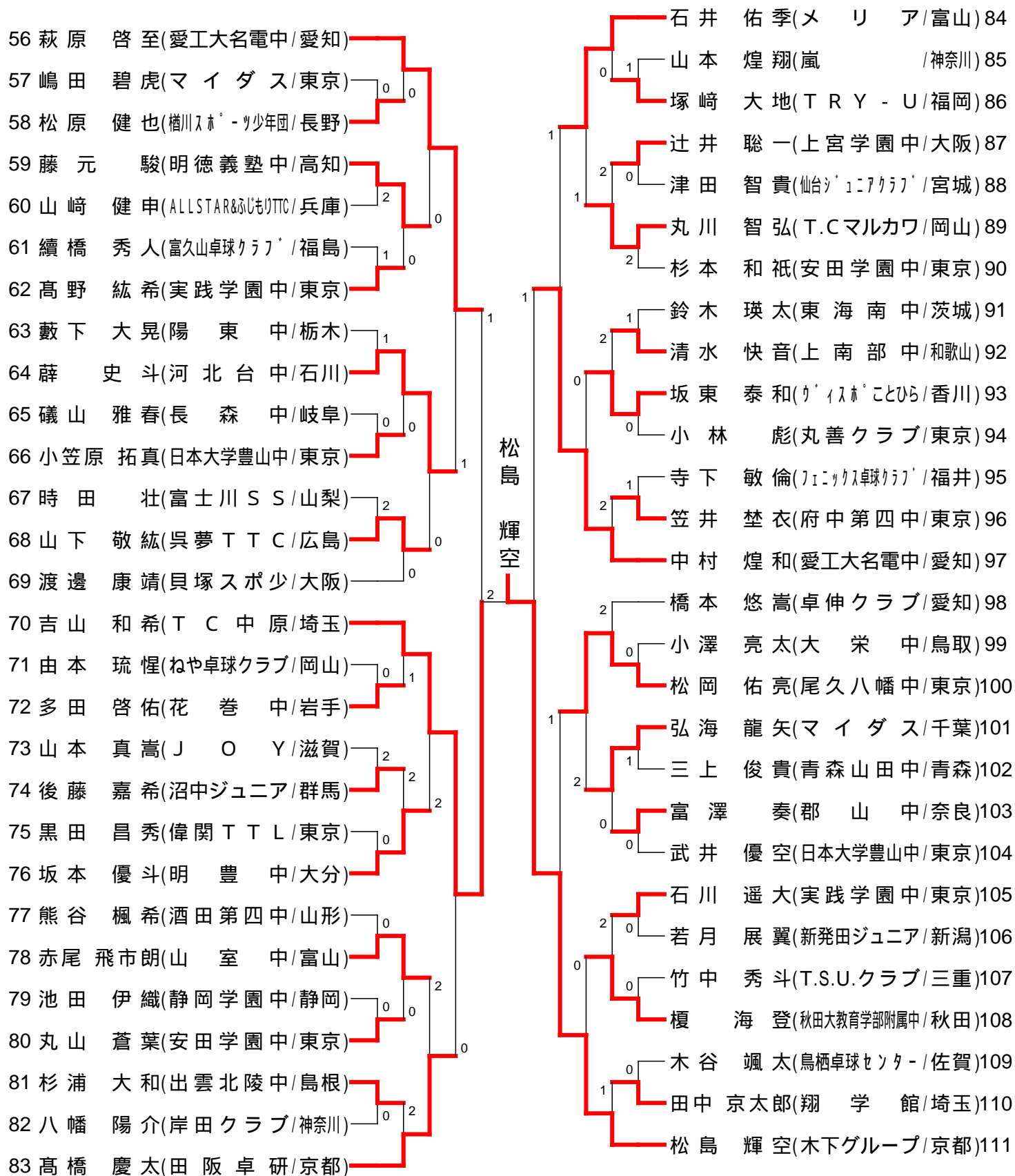


田尻 要



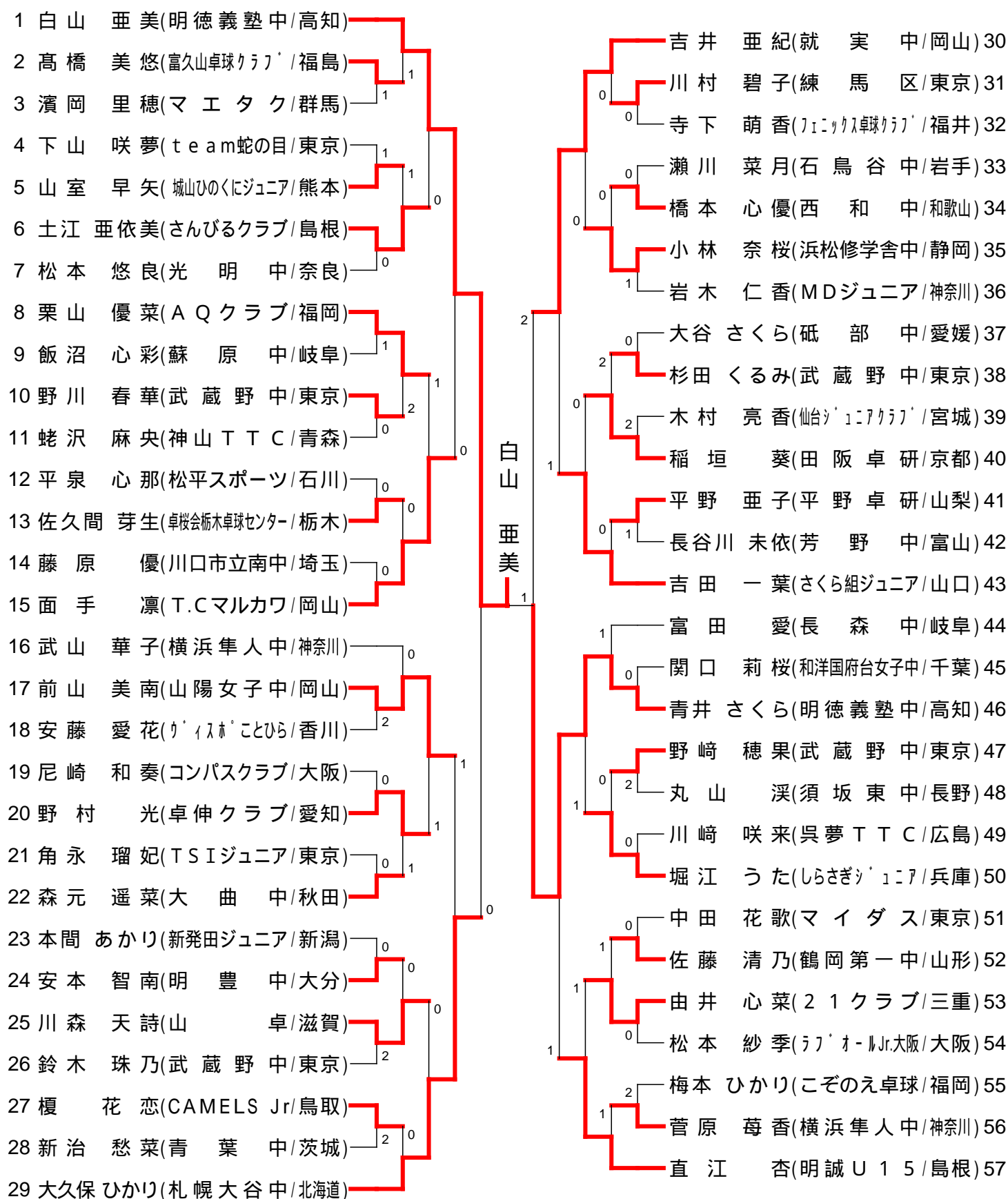
第71回東京卓球選手権大会

男子カデット(2)

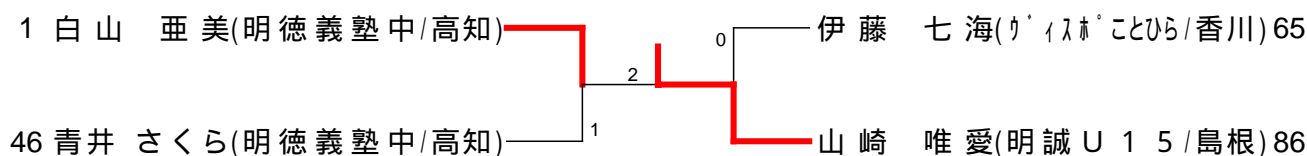


第71回東京卓球選手権大会

女子カデット(1)



山崎唯愛



第71回東京卓球選手権大会

女子カデット(2)

