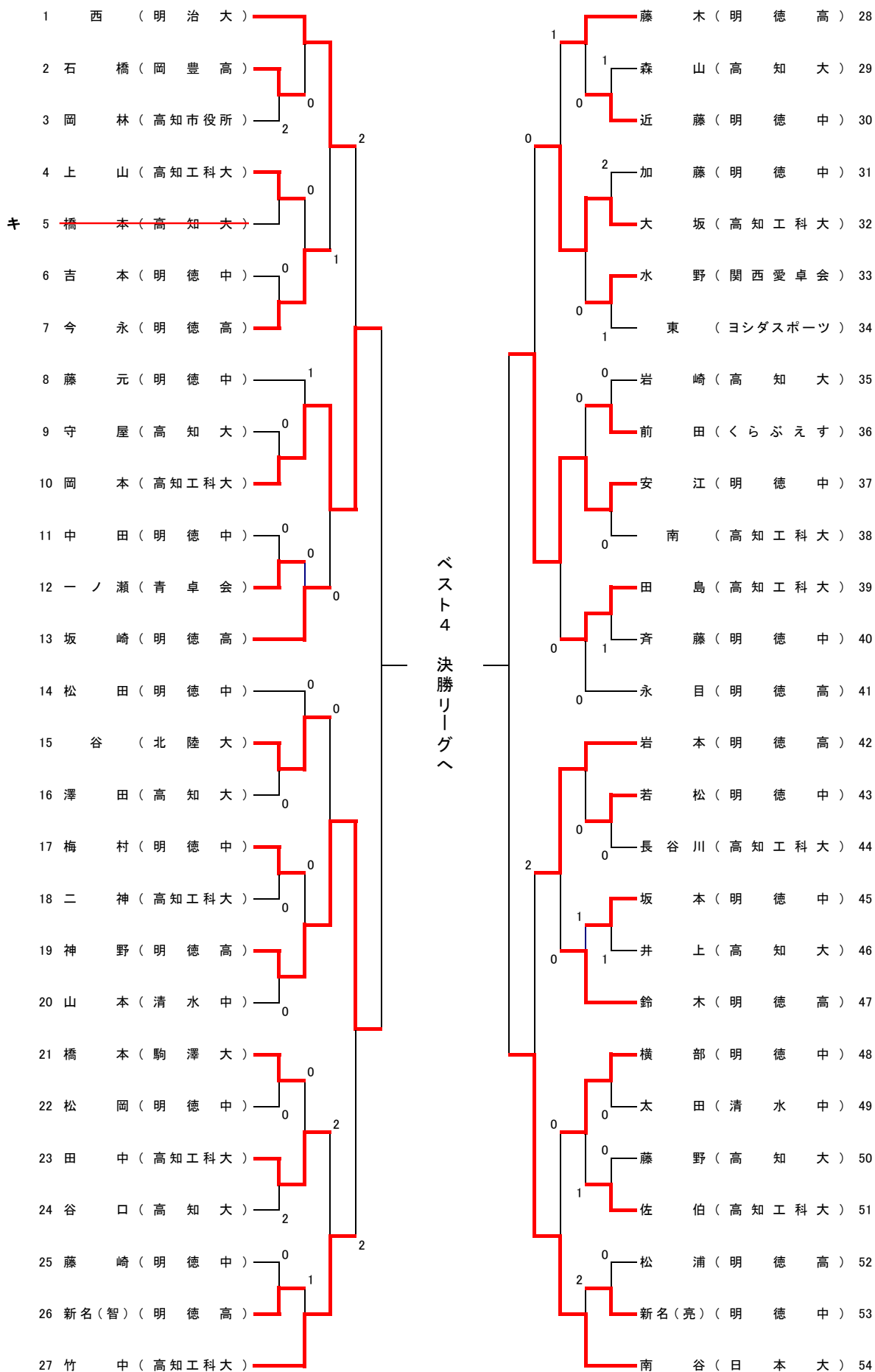


男子シングルス

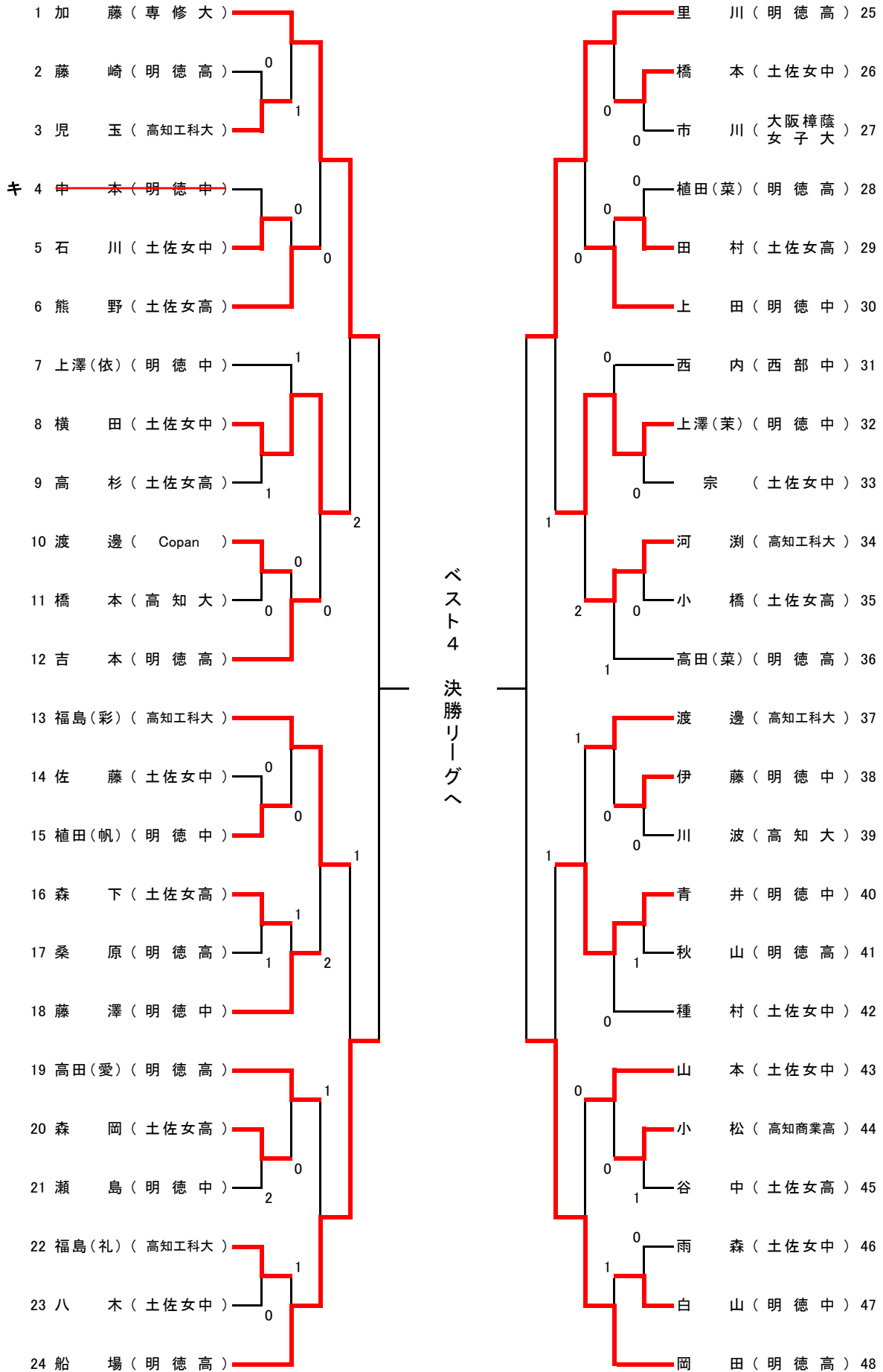
全日本選手権(一般・ジュニアの部)予選会

南国市立スポーツセンター H30.10.20・21



推薦 手塚峻馬(明德高)

女子シングルス



男子シングルス 決勝リーグ

	岡本 (高知工科大)	南谷 (日本大)	安江 (明徳中)	神野 (明徳高)	勝 敗	順 位
1 岡本 (高知工科大)		1	0	2	0-3	4
2 南谷 (日本大)	3		3	3	3-0	1
3 安江 (明徳中)	3	1		1	1-2	3
4 神野 (明徳高)	3	1	3		2-1	2

優勝 南谷 将成(日本大学)

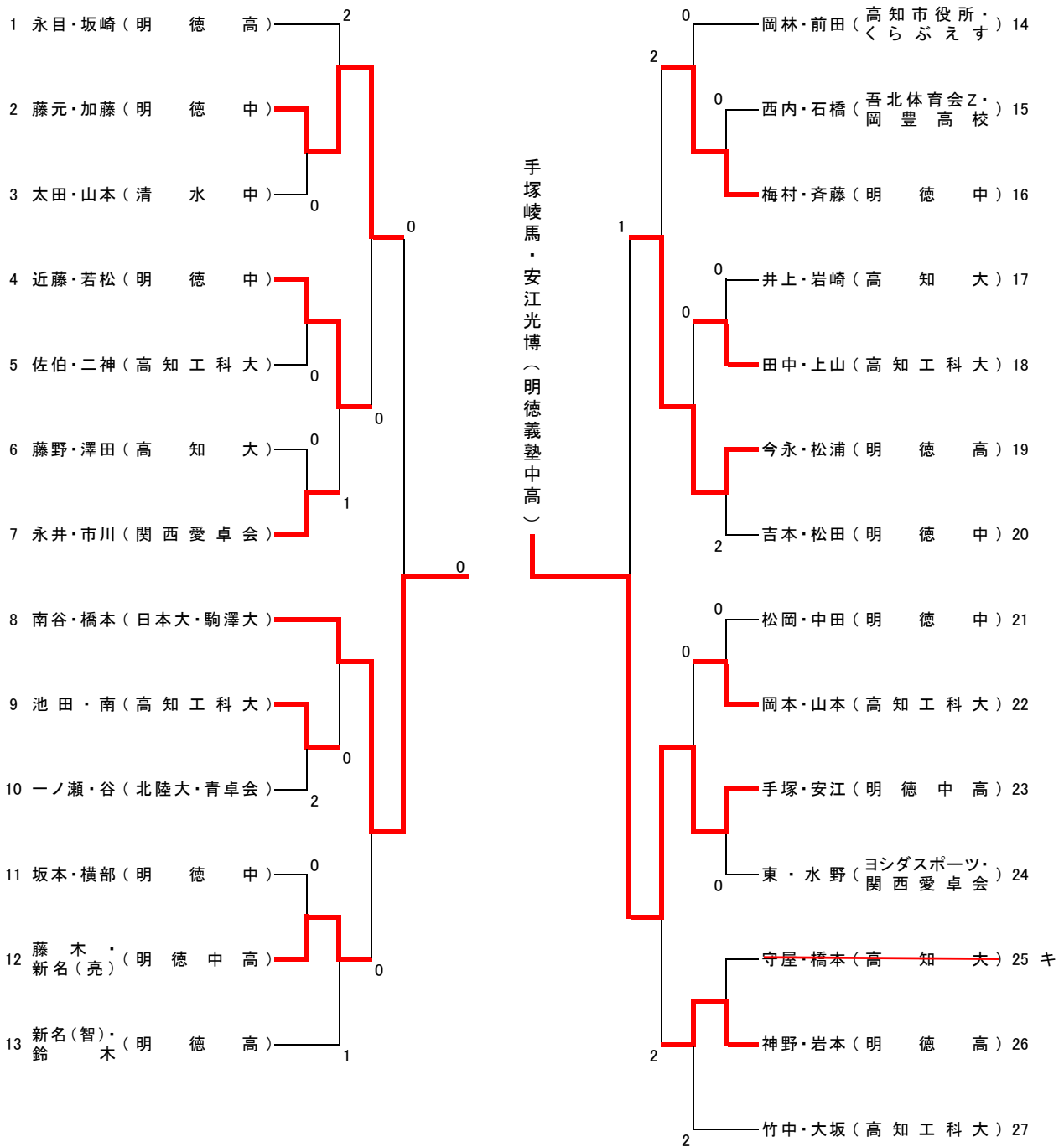
女子シングルス 決勝リーグ

	加藤 (専修大)	岡田 (明徳高)	里川 (明徳高)	船場 (明徳高)	勝 敗	順 位
1 加藤 (専修大)		2	0	3	1-2	3
2 岡田 (明徳高)	3		1	3	2-1	2
3 里川 (明徳高)	3	3		2	2-1	1
4 船場 (明徳高)	2	1	3		1-2	4

※1・2位、3・4位は相互対戦による

優勝 里川 奈優(明徳高)

男子ダブルス



準決勝

藤元・加藤 (明德中)	0	<table border="1"> <tr><td>3</td><td>-</td><td>11</td></tr> <tr><td>5</td><td>-</td><td>11</td></tr> <tr><td>3</td><td>-</td><td>11</td></tr> </table>	3	-	11	5	-	11	3	-	11	3	南谷・橋本 (日本大・駒澤大)
3	-	11											
5	-	11											
3	-	11											

決勝

南谷・橋本 (日本大・駒澤大)	0	<table border="1"> <tr><td>7</td><td>-</td><td>11</td></tr> <tr><td>5</td><td>-</td><td>11</td></tr> <tr><td>5</td><td>-</td><td>11</td></tr> </table>	7	-	11	5	-	11	5	-	11	3	手塚・安江 (明德中高)
7	-	11											
5	-	11											
5	-	11											

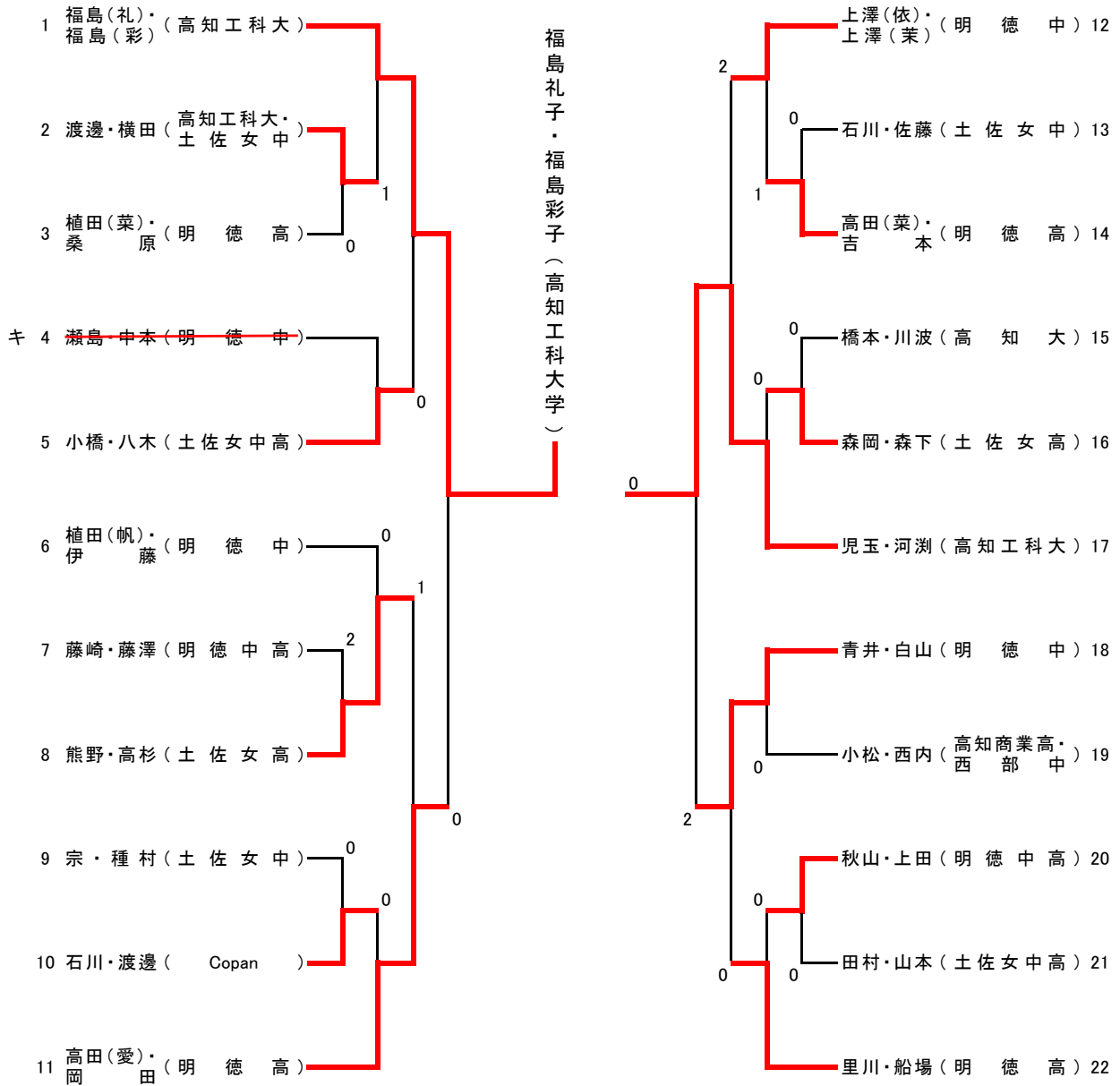
準決勝

今永・松浦 (明德高)	1	<table border="1"> <tr><td>9</td><td>-</td><td>11</td></tr> <tr><td>11</td><td>-</td><td>8</td></tr> <tr><td>6</td><td>-</td><td>11</td></tr> <tr><td>6</td><td>-</td><td>11</td></tr> </table>	9	-	11	11	-	8	6	-	11	6	-	11	3	手塚・安江 (明德中高)
9	-	11														
11	-	8														
6	-	11														
6	-	11														

3・4位決定戦

藤元・加藤 (明德中)	1	<table border="1"> <tr><td>7</td><td>-</td><td>11</td></tr> <tr><td>9</td><td>-</td><td>11</td></tr> <tr><td>11</td><td>-</td><td>9</td></tr> <tr><td>5</td><td>-</td><td>11</td></tr> </table>	7	-	11	9	-	11	11	-	9	5	-	11	3	今永・松浦 (明德高)
7	-	11														
9	-	11														
11	-	9														
5	-	11														

女子ダブルス



準決勝

福島(礼)・福島(彩) (高知工科大)	3	<table border="1"> <tr><td>11</td><td>-</td><td>7</td></tr> <tr><td>11</td><td>-</td><td>7</td></tr> <tr><td>11</td><td>-</td><td>8</td></tr> </table>	11	-	7	11	-	7	11	-	8	0	高田(愛)・岡田 (明德高)
11	-	7											
11	-	7											
11	-	8											

決勝

福島(礼)・福島(彩) (高知工科大)	3	<table border="1"> <tr><td>11</td><td>-</td><td>4</td></tr> <tr><td>11</td><td>-</td><td>6</td></tr> <tr><td>11</td><td>-</td><td>9</td></tr> </table>	11	-	4	11	-	6	11	-	9	0	児玉・河湊 (高知工科大)
11	-	4											
11	-	6											
11	-	9											

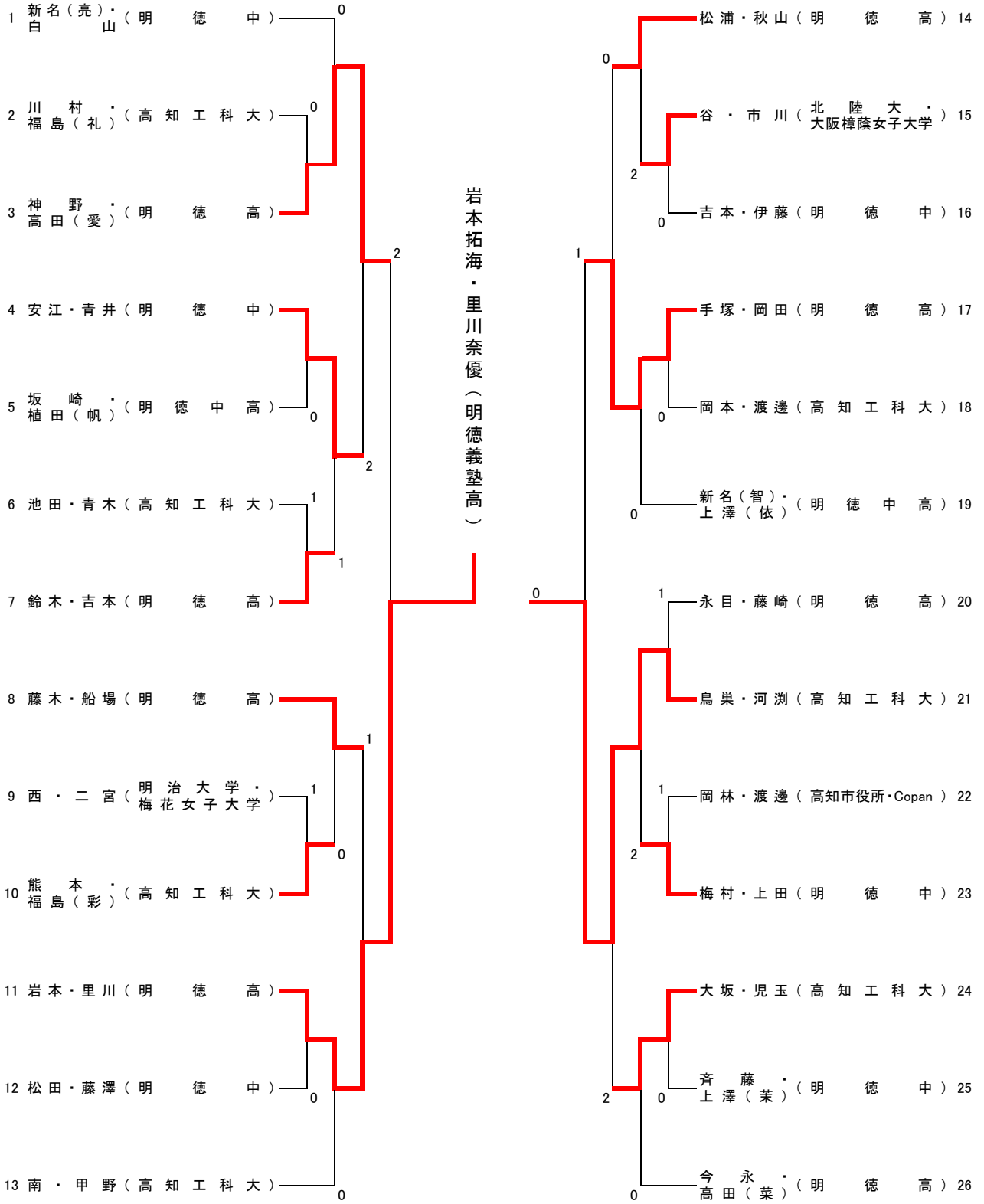
準決勝

児玉・河湊 (高知工科大)	3	<table border="1"> <tr><td>11</td><td>-</td><td>13</td></tr> <tr><td>11</td><td>-</td><td>2</td></tr> <tr><td>6</td><td>-</td><td>11</td></tr> <tr><td>11</td><td>-</td><td>8</td></tr> <tr><td>11</td><td>-</td><td>6</td></tr> </table>	11	-	13	11	-	2	6	-	11	11	-	8	11	-	6	2	青井・白山 (明德中)
11	-	13																	
11	-	2																	
6	-	11																	
11	-	8																	
11	-	6																	

3・4位決定戦

高田(愛)・岡田 (明德高)	3	<table border="1"> <tr><td>10</td><td>-</td><td>12</td></tr> <tr><td>11</td><td>-</td><td>6</td></tr> <tr><td>11</td><td>-</td><td>9</td></tr> <tr><td>11</td><td>-</td><td>4</td></tr> </table>	10	-	12	11	-	6	11	-	9	11	-	4	1	青井・白山 (明德中)
10	-	12														
11	-	6														
11	-	9														
11	-	4														

ミックスダブルス



準決勝

神野・高田(愛)	2	<table style="border-collapse: collapse; width: 100%;"> <tr><td style="padding: 2px 5px;">9</td><td style="padding: 2px 5px;">-</td><td style="padding: 2px 5px;">11</td></tr> <tr><td style="padding: 2px 5px;">5</td><td style="padding: 2px 5px;">-</td><td style="padding: 2px 5px;">11</td></tr> <tr><td style="padding: 2px 5px;">11</td><td style="padding: 2px 5px;">-</td><td style="padding: 2px 5px;">8</td></tr> <tr><td style="padding: 2px 5px;">13</td><td style="padding: 2px 5px;">-</td><td style="padding: 2px 5px;">11</td></tr> <tr><td style="padding: 2px 5px;">5</td><td style="padding: 2px 5px;">-</td><td style="padding: 2px 5px;">11</td></tr> </table>	9	-	11	5	-	11	11	-	8	13	-	11	5	-	11	3	岩本・里川 (明德高)
9	-	11																	
5	-	11																	
11	-	8																	
13	-	11																	
5	-	11																	

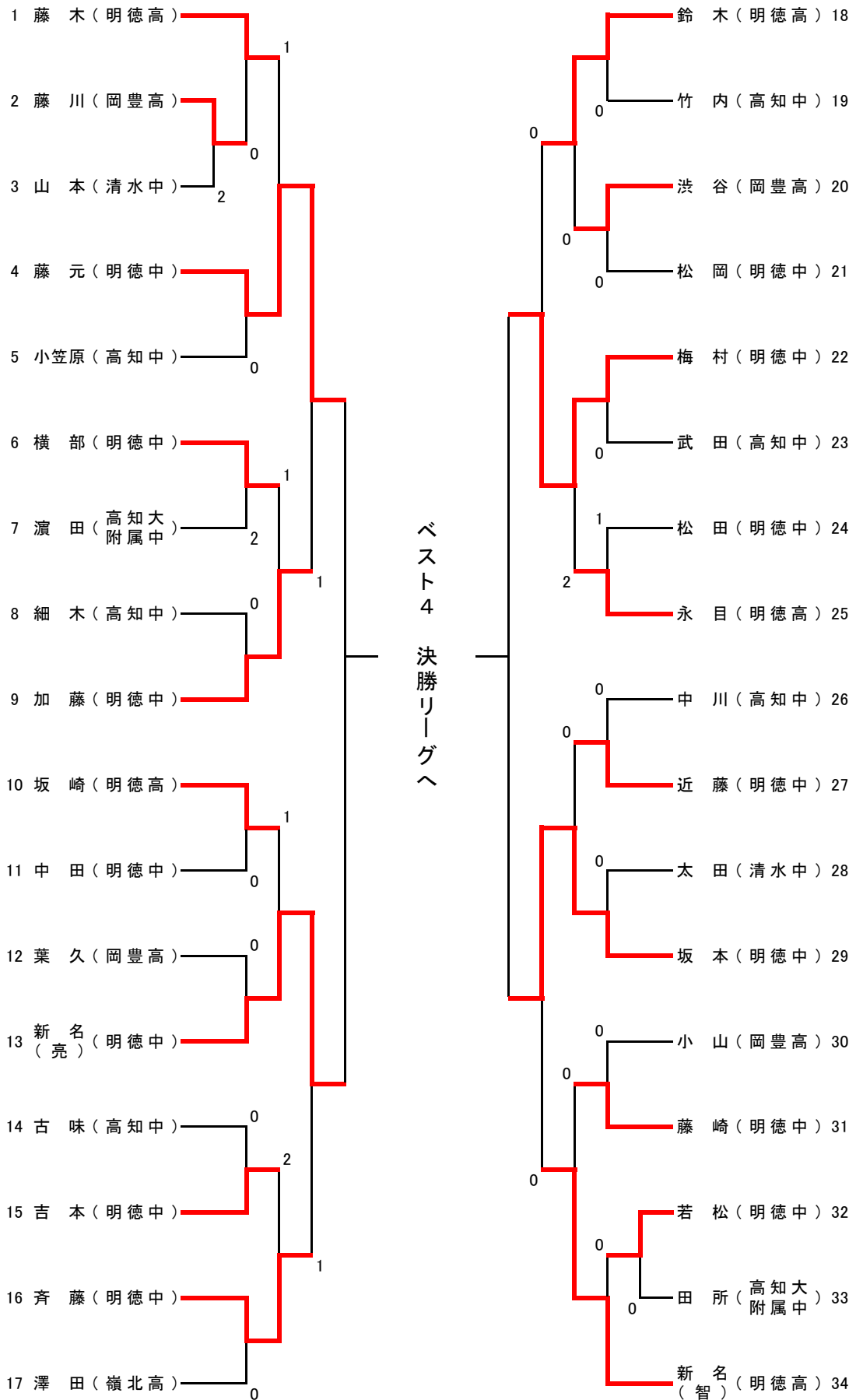
準決勝

手塚・岡田 (明德高)	1	<table style="border-collapse: collapse; width: 100%;"> <tr><td style="padding: 2px 5px;">11</td><td style="padding: 2px 5px;">-</td><td style="padding: 2px 5px;">9</td></tr> <tr><td style="padding: 2px 5px;">9</td><td style="padding: 2px 5px;">-</td><td style="padding: 2px 5px;">11</td></tr> <tr><td style="padding: 2px 5px;">10</td><td style="padding: 2px 5px;">-</td><td style="padding: 2px 5px;">12</td></tr> <tr><td style="padding: 2px 5px;">10</td><td style="padding: 2px 5px;">-</td><td style="padding: 2px 5px;">12</td></tr> </table>	11	-	9	9	-	11	10	-	12	10	-	12	3	鳥巢・河淵 (高知工科大)
11	-	9														
9	-	11														
10	-	12														
10	-	12														

決勝

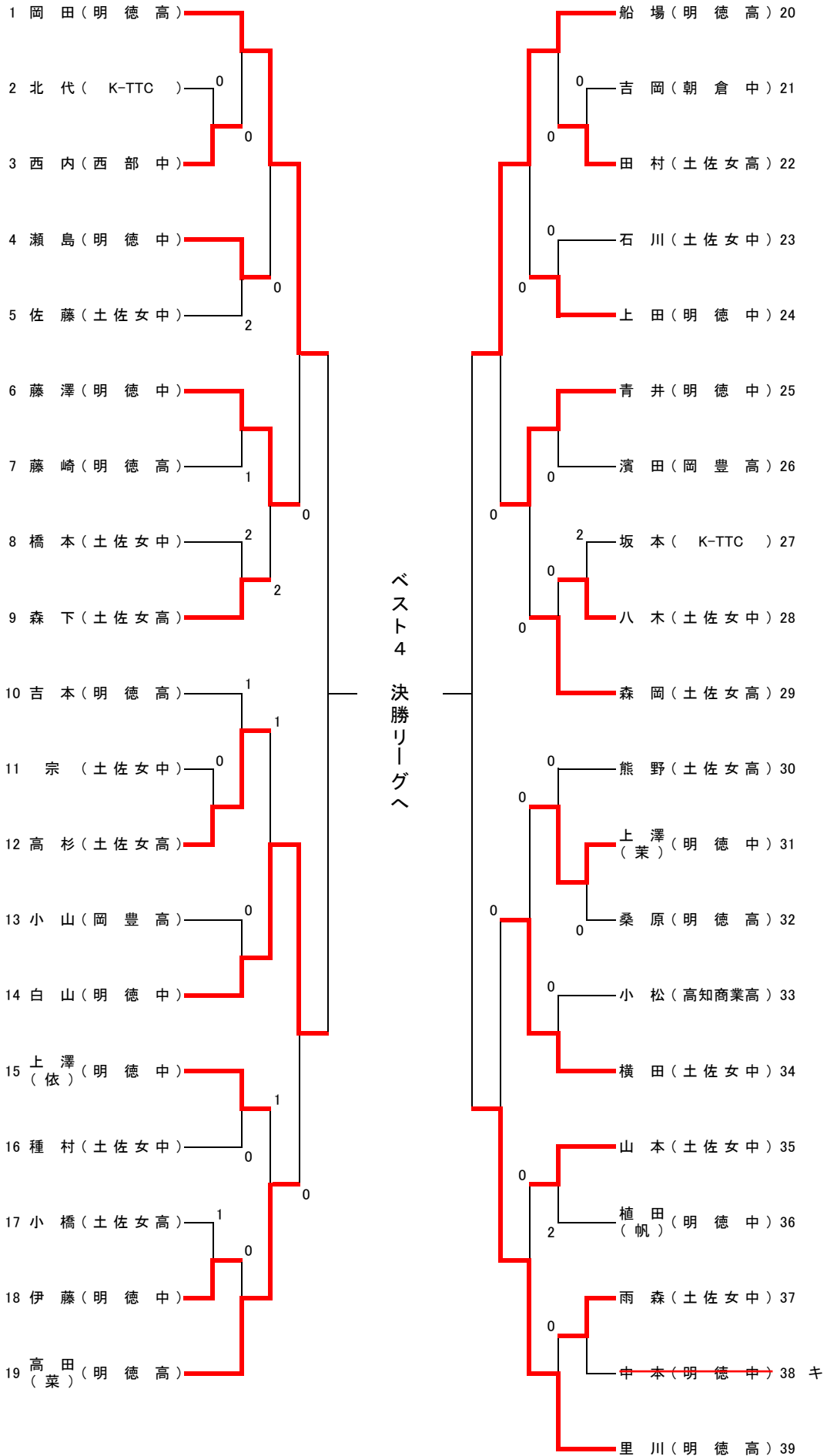
岩本・里川 (明德高)	3	<table style="border-collapse: collapse; width: 100%;"> <tr><td style="padding: 2px 5px;">11</td><td style="padding: 2px 5px;">-</td><td style="padding: 2px 5px;">8</td></tr> <tr><td style="padding: 2px 5px;">11</td><td style="padding: 2px 5px;">-</td><td style="padding: 2px 5px;">5</td></tr> <tr><td style="padding: 2px 5px;">13</td><td style="padding: 2px 5px;">-</td><td style="padding: 2px 5px;">11</td></tr> </table>	11	-	8	11	-	5	13	-	11	0	鳥巢・河淵 (高知工科大)
11	-	8											
11	-	5											
13	-	11											

男子ジュニア



推薦 手塚峻馬(明徳高)、内田智也(明徳高)、安江光博(明徳中)

女子ジュニア



男子ジュニア 決勝リーグ

	藤元 (明徳中)	坂本 (明徳中)	梅村 (明徳中)	新名(亮) (明徳中)	勝 敗	順 位
1 藤元 (明徳中)		3	2	2	1-2	4
2 坂本 (明徳中)	2		3	3	2-1	1
3 梅村 (明徳中)	3	2		1	1-2	3
4 新名(亮) (明徳中)	3	1	3		2-1	2

※1・2位、3・4位は相互対戦による

優勝 坂本 倫太郎(明徳中)

女子ジュニア 決勝リーグ

	岡田 (明徳高)	里川 (明徳高)	船場 (明徳高)	白山 (明徳中)	勝 敗	順 位
1 岡田 (明徳高)		3	3	1	2-1	1
2 里川 (明徳高)	2		3	3	2-1	2
3 船場 (明徳高)	2	0		3	1-2	3
4 白山 (明徳中)	3	1	0		1-2	4

※1・2位、3・4位は相互対戦による

優勝 岡田 琴菜(明徳高)