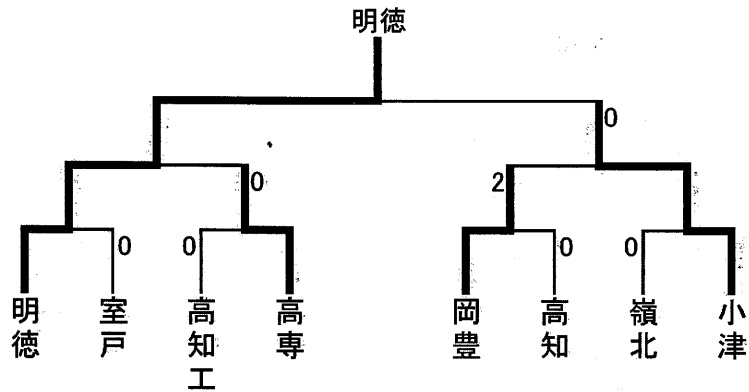


春季

# 男子決勝トーナメント

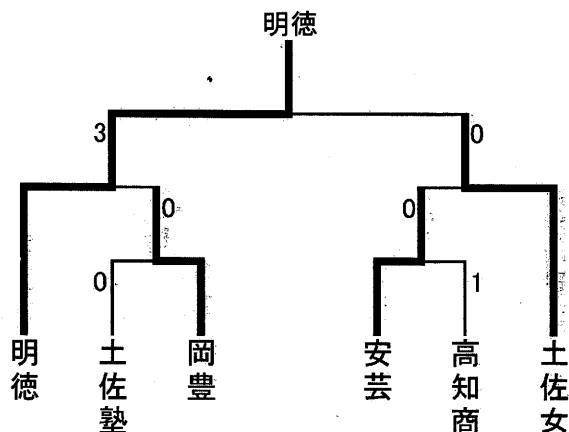


## 決勝の記録

	明德	3 対 0	小津	
1	西	3	南	1
2	岩本	3	井上	2
D	西 佐藤	3	大久保 橋詰	D
4	神野		玉眞	4
5	内田		橋詰	5

春季 女子決勝トーナメント

くろふアリ-ナ

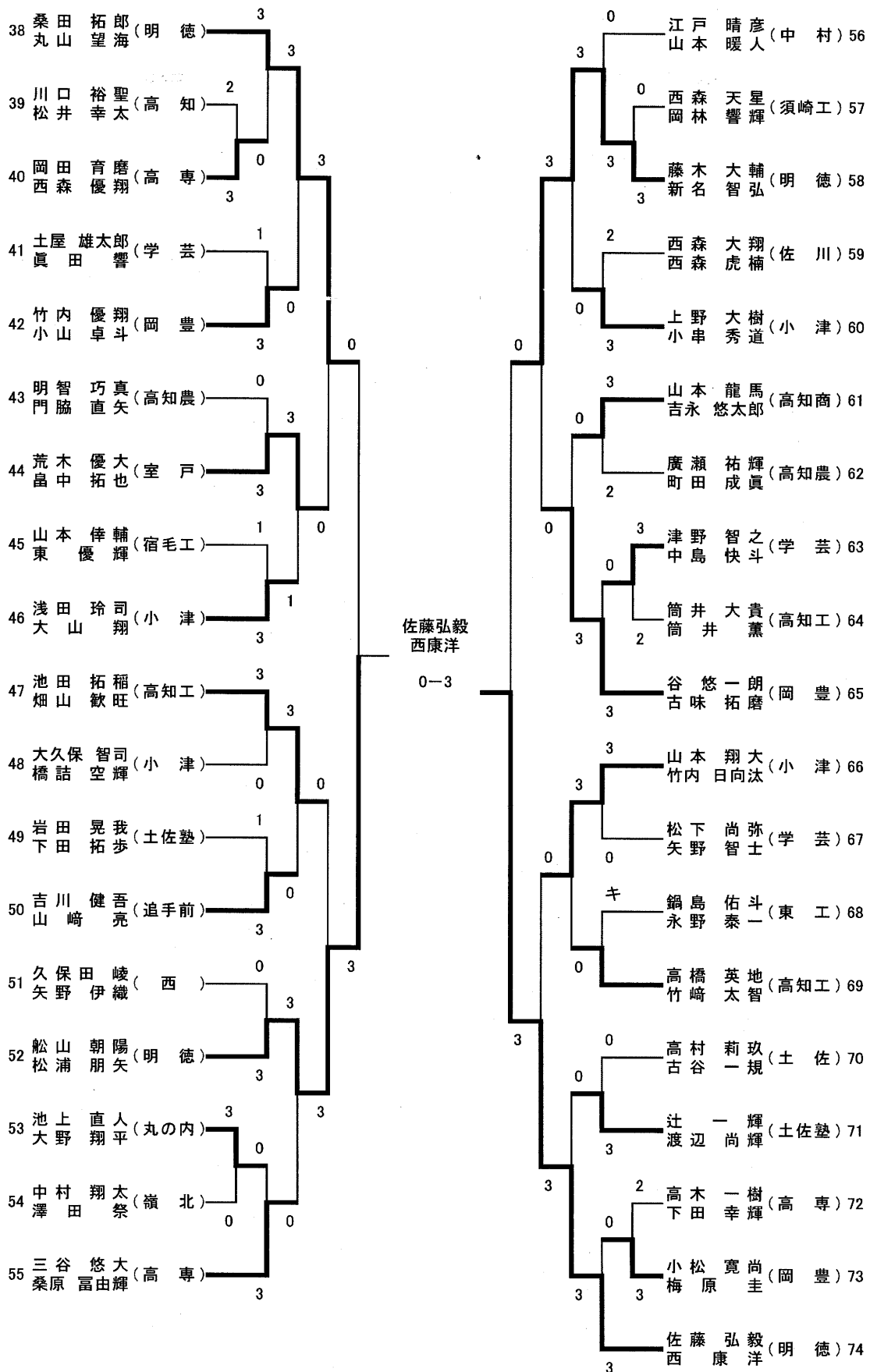


決勝の記録

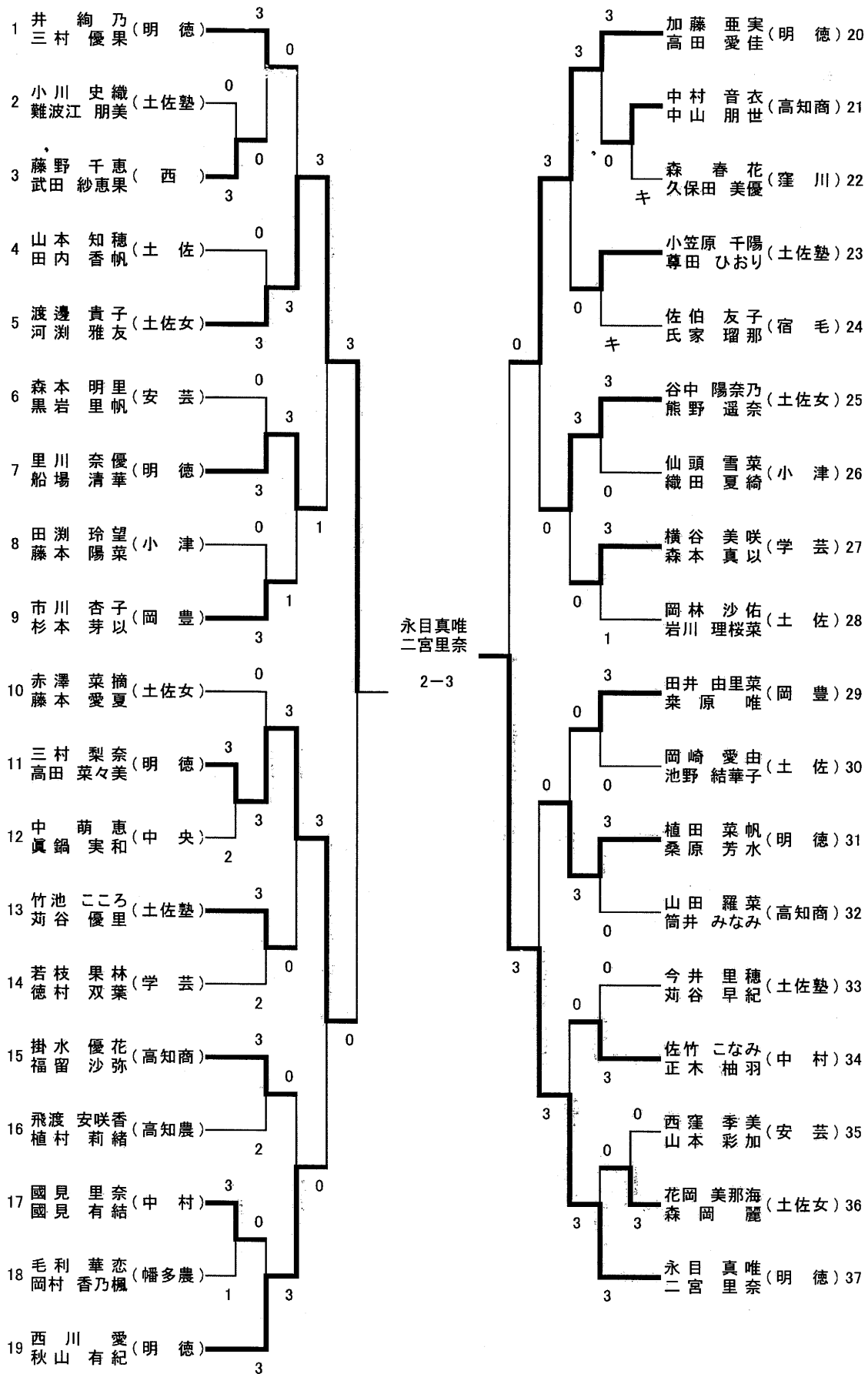
	明德	3 対 0	土佐女	
1	井	3	河渕	1
2	里川	3	森岡	2
D	井 三村優	3	河渕 渡邊	D
4	三村優		渡邊	4
5	加藤		赤澤	5



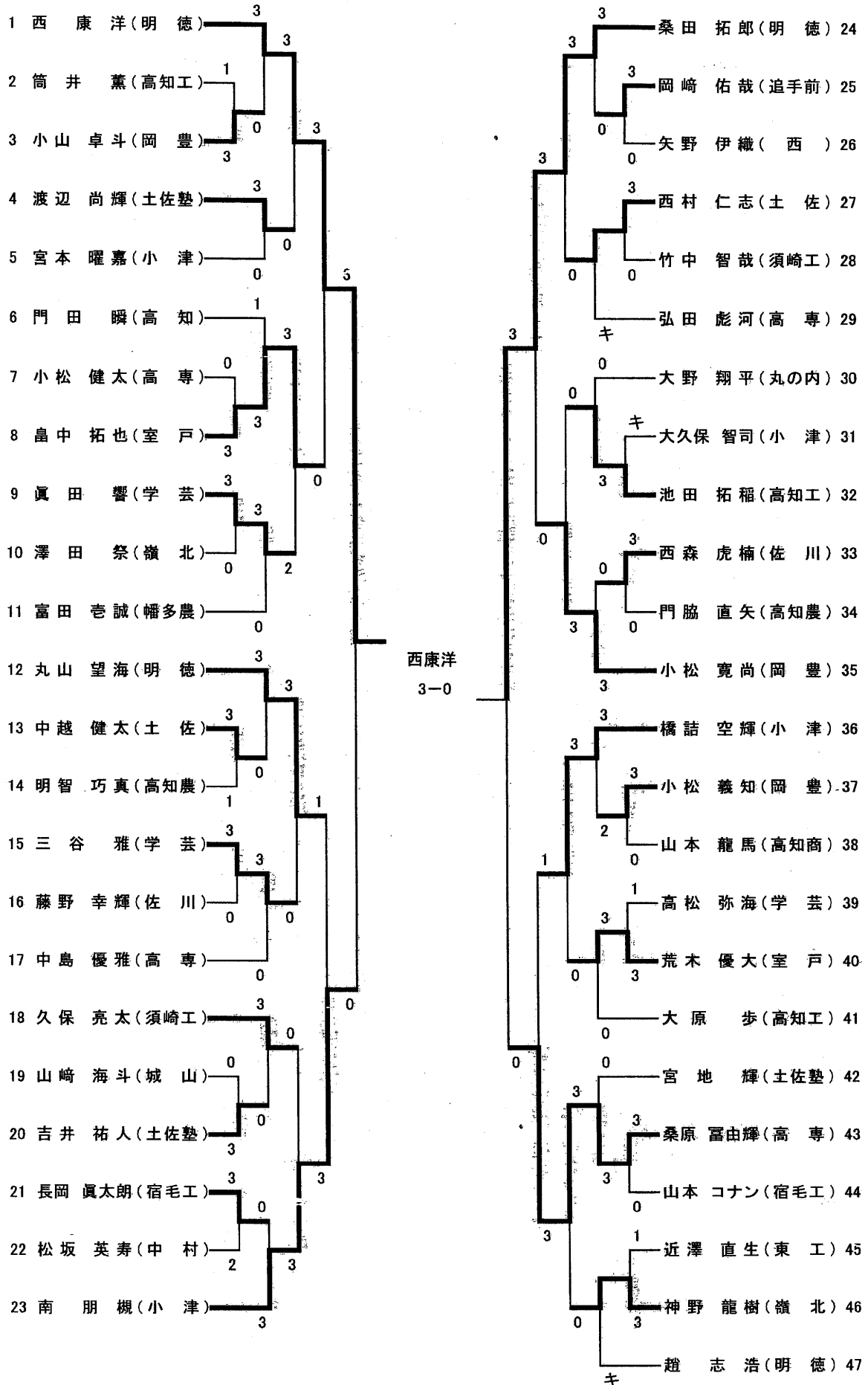
男子ダブルス(No 2)



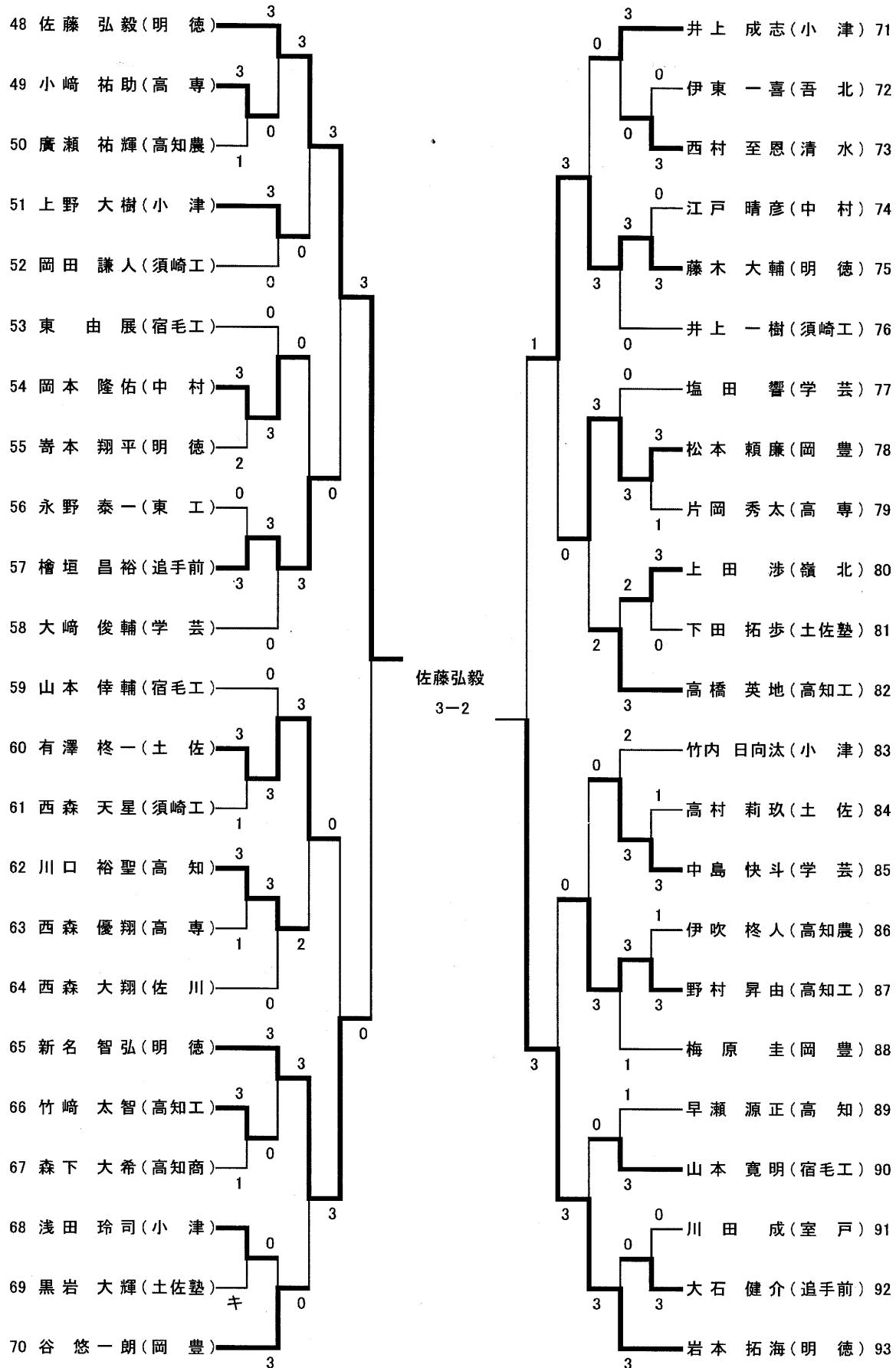
### 女子ダブルス



### 男子シングルス(No 1)

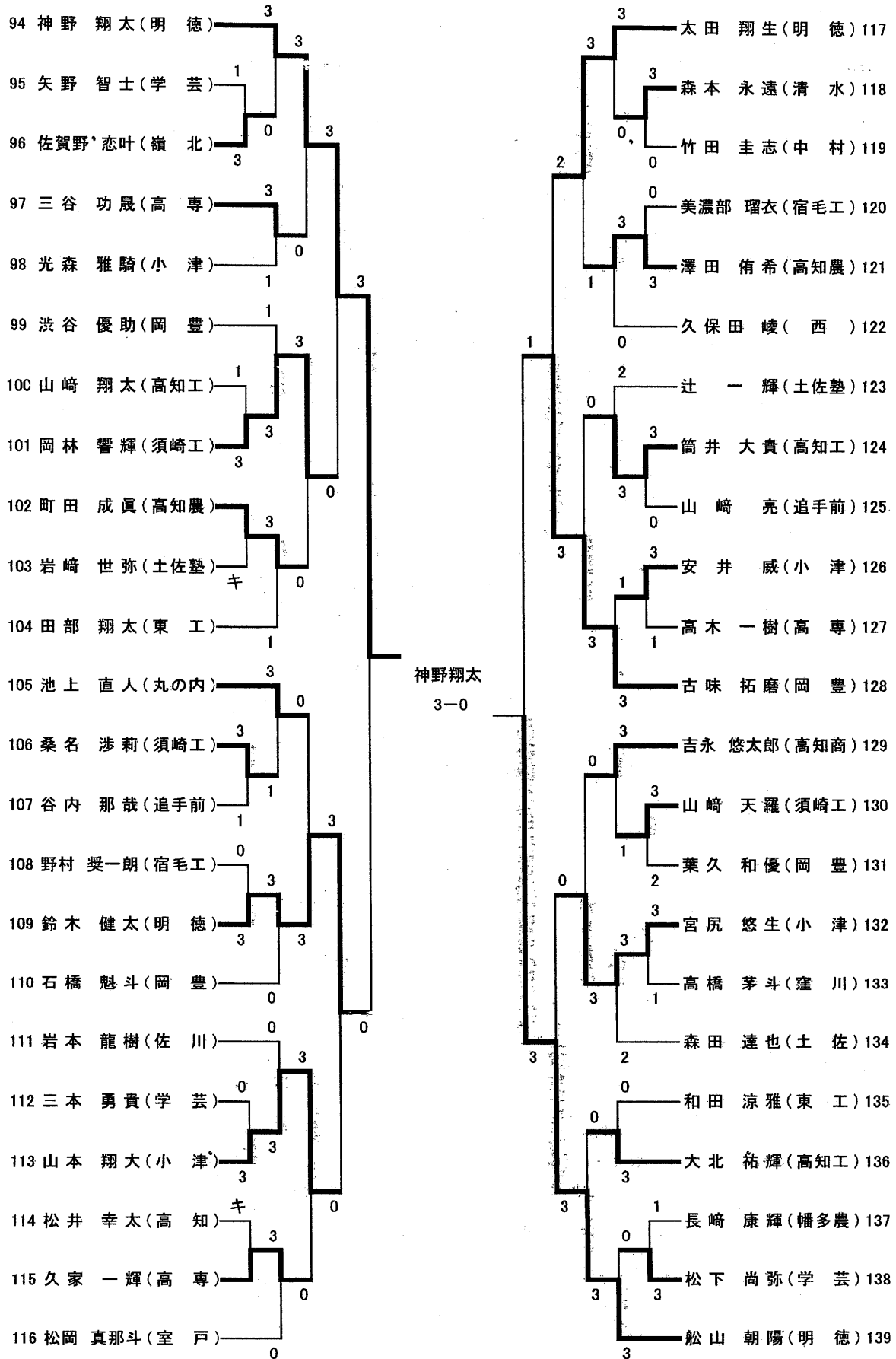


### 男子シングルス(No 2)



準決勝 西 康洋(明徳) 3-0 佐藤 弘毅(明徳)

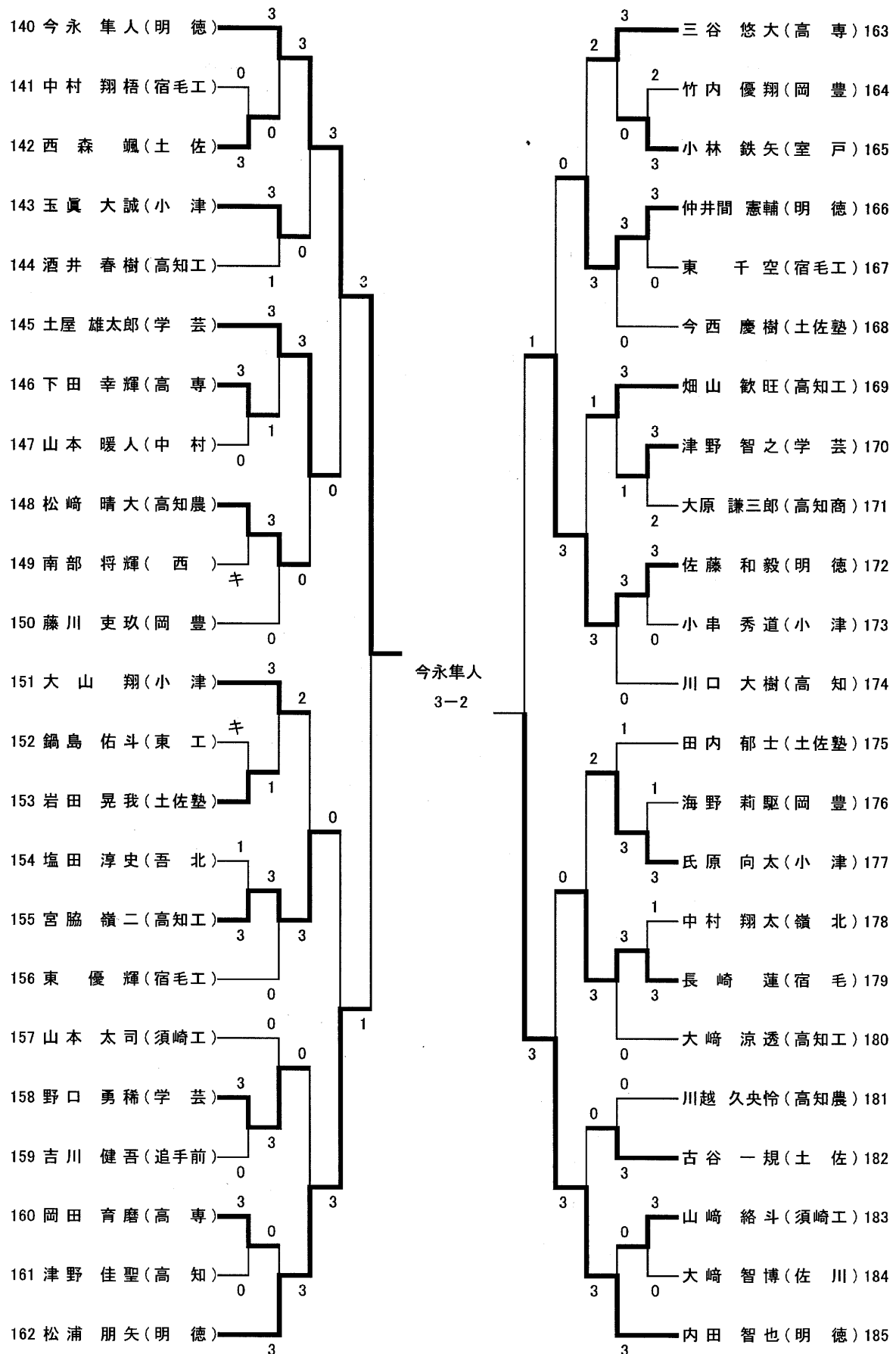
男子シングルス(No 3)



決勝 西 康洋(明德) 3-0 神野 翔太(明德)

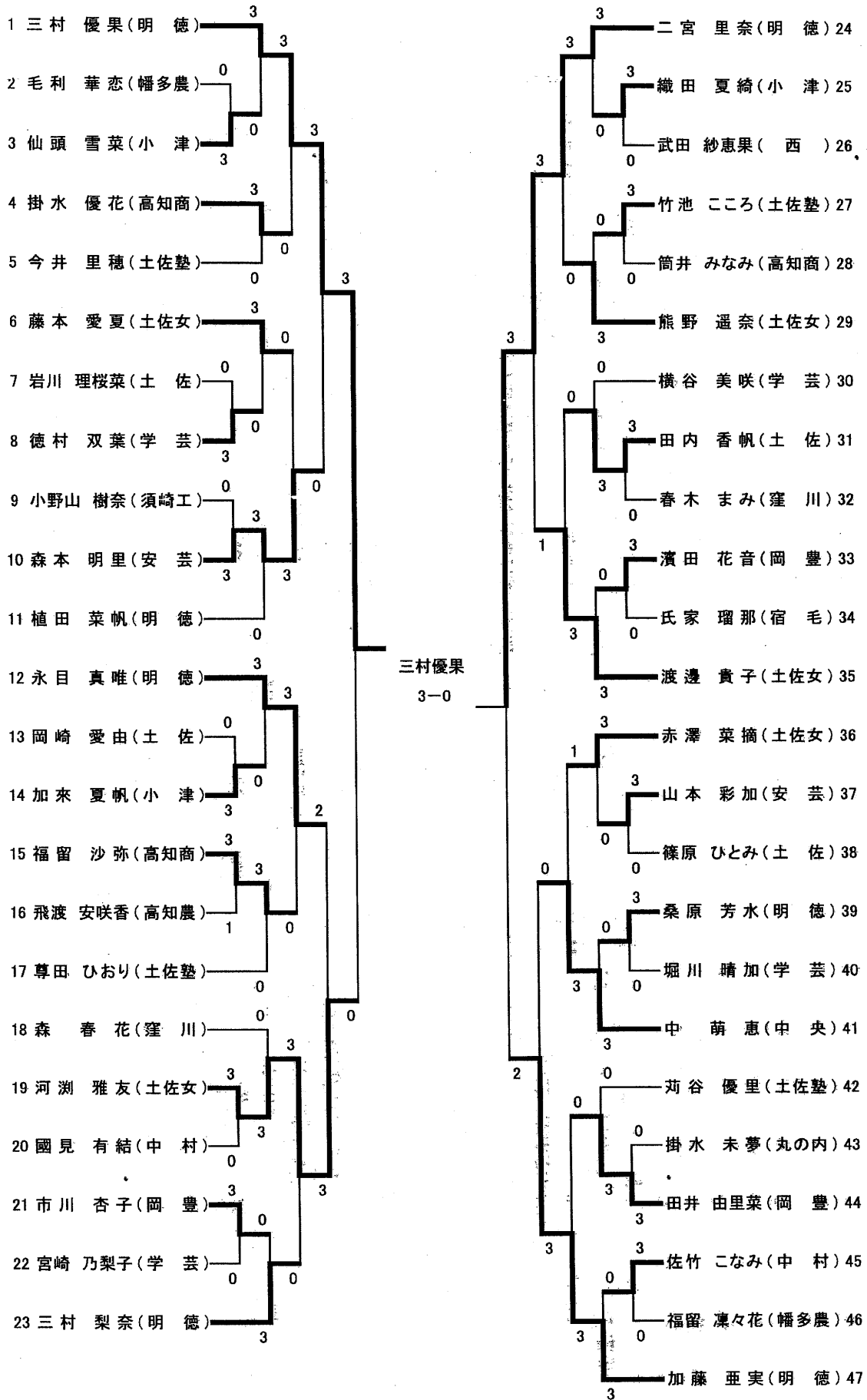


### 男子シングルス(No 4)

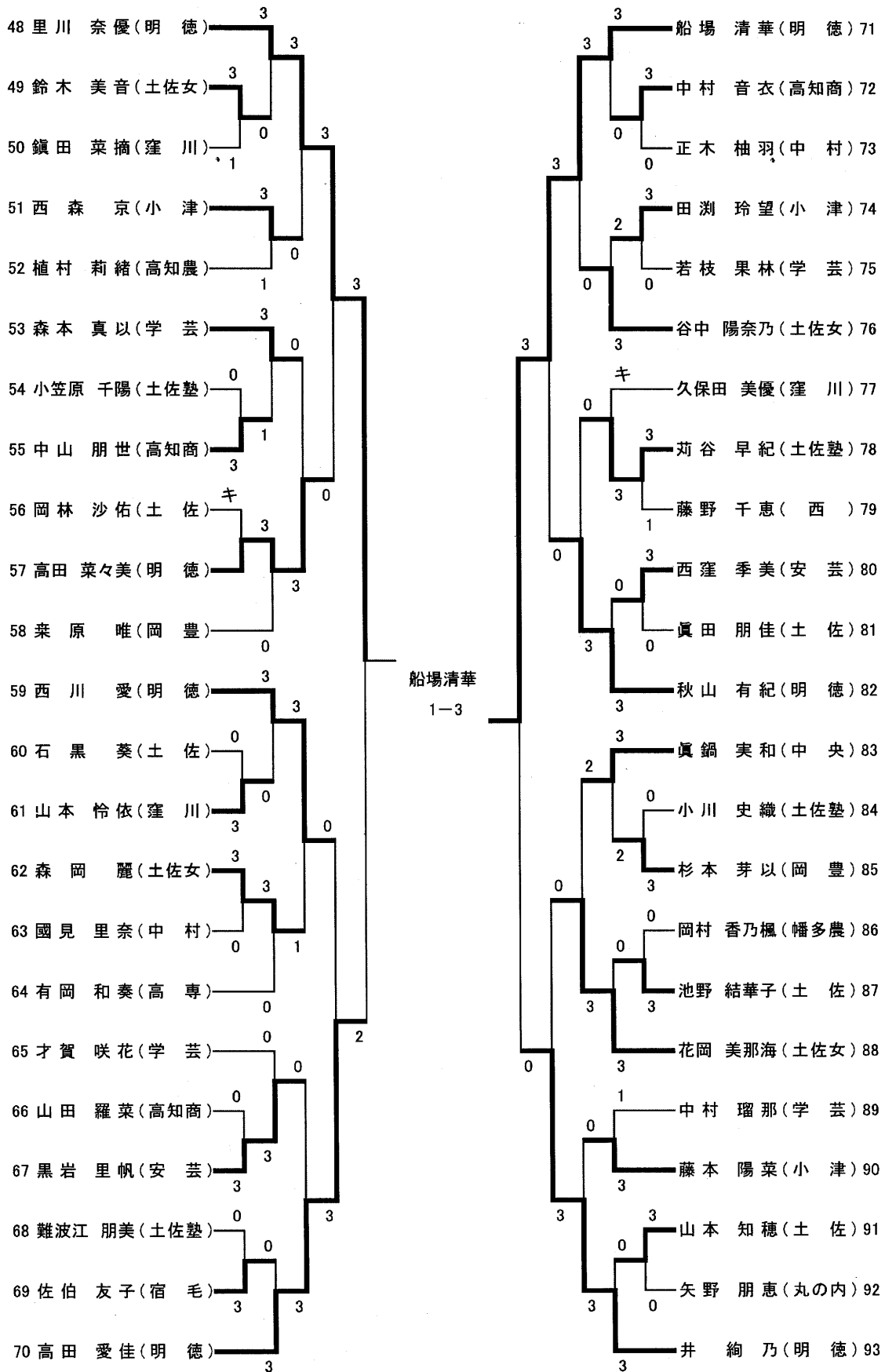


準決勝 神野 翔太(明德) 3-2 今永 隼人(明德)

女子シングルス(No 1)



女子シングルス(No 2)



決勝 三村 優果(明德) 1-3 船場 清華(明德)

春季H29

男子ダブルス

準決勝

岩本 神野 (明德)	3	11 - 5	1	佐藤和 鈴木 (明德)
		11 - 8		
		10 - 12		
		11 - 4		
		-		

船山 松浦 (明德)	0	8 - 11	3	佐藤弘 西 (明德)
		4 - 11		
		7 - 11		
		-		
		-		

決勝

岩本 神野 (明德)	0	10 - 12	3	佐藤弘 西 (明德)
		7 - 11		
		3 - 11		
		-		
		-		

女子ダブルス

準決勝

渡邊 河湊 (土佐女)	3	11 - 6	0	三村梨 高田菜 (明德)
		12 - 10		
		11 - 4		
		-		
		-		

加藤 高田愛 (明德)	0	5 - 11	3	永目 二宮 (明德)
		6 - 11		
		9 - 11		
		-		
		-		

決勝

渡邊 河湊 (土佐女)	2	11 - 5	3	永目 二宮 (明德)
		14 - 12		
		10 - 12		
		8 - 11		
		9 - 11		

男子シングルス

準決勝

西 (明德)	3	11 - 3	0	佐藤弘 (明德)
		11 - 3		
		11 - 6		
		-		
		-		

神野 (明德)	3	9 - 11	2	今永 (明德)
		8 - 11		
		11 - 8		
		11 - 9		
		11 - 9		

決勝

西 (明德)	3	11 - 7	0	神野 (明德)
		12 - 10		
		11 - 7		
		-		
		-		

女子シングルス

準決勝

三村優 (明德)	3	11 - 8	0	二宮 (明德)
		11 - 7		
		11 - 9		
		-		
		-		

里川 (明德)	1	11 - 8	3	船場 (明德)
		6 - 11		
		10 - 12		
		9 - 11		
		-		

決勝

三村優 (明德)	1	6 - 11	3	船場 (明德)
		11 - 4		
		8 - 11		
		9 - 11		
		-		