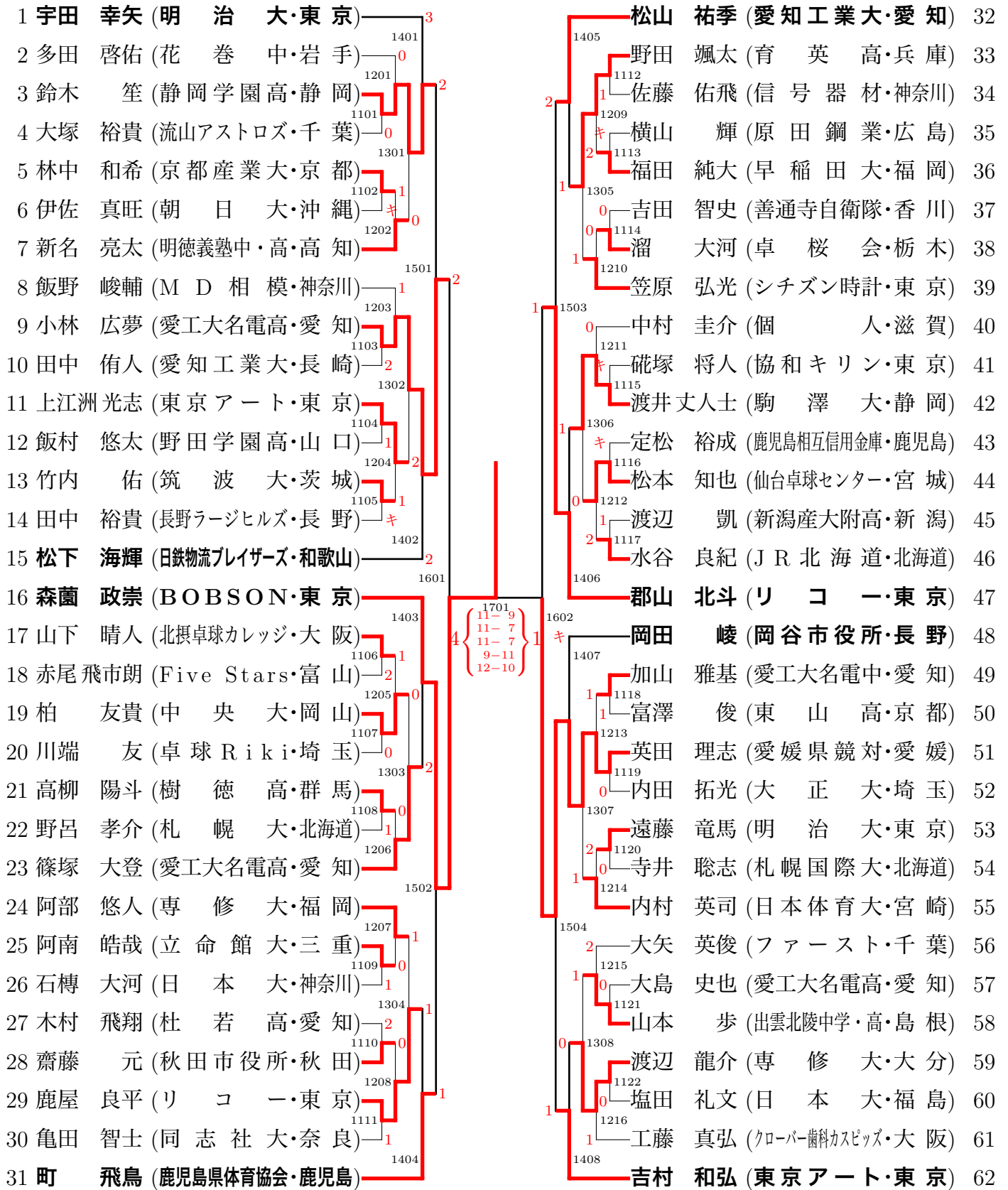
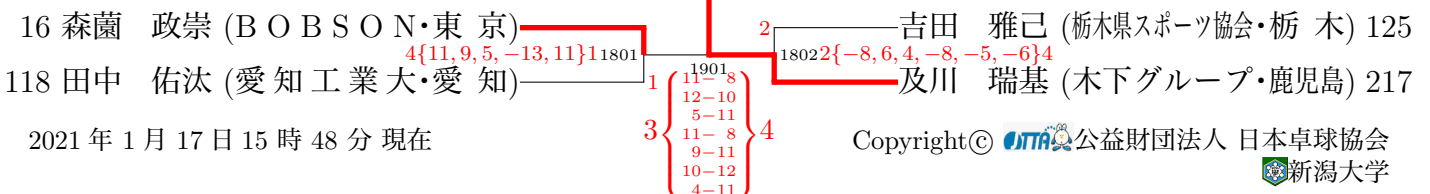


# 男子シングルス (その 1)



## 準決勝・決勝



2021 年 1 月 17 日 15 時 48 分 現在

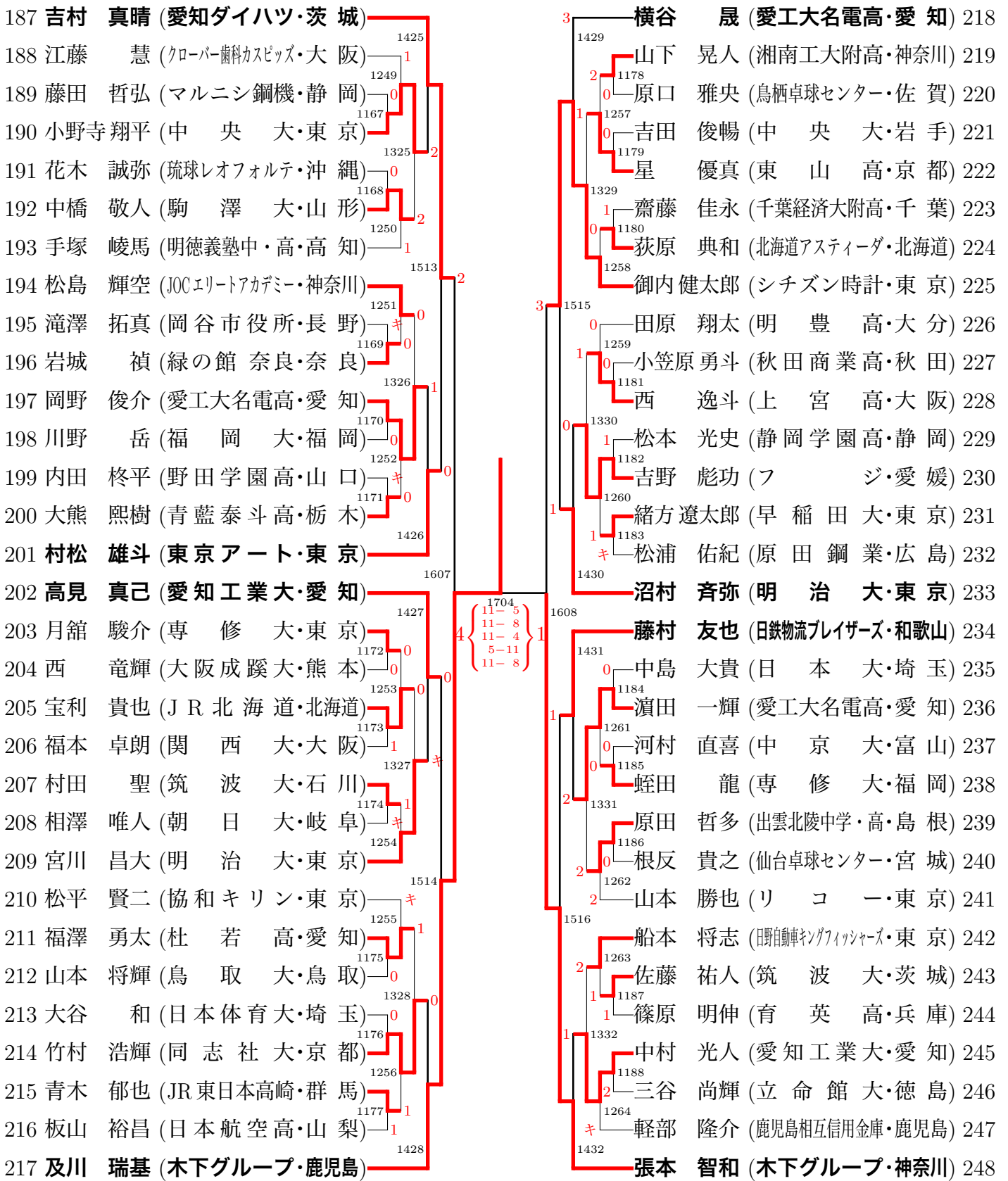
# 男子シングルス (その 2)

|                           |      |   |       |                         |     |
|---------------------------|------|---|-------|-------------------------|-----|
| 63 丹羽 孝希 (スヴェンソン・東京)      | 1409 |   | 1413  | 曾根 翔 (愛工大名電高・愛知)        | 94  |
| 64 馬渡 元樹 (朝日大・長崎)         | 1217 | キ | キ     | 湯本 敦紀 (青木信用金庫・埼玉)       | 95  |
| 65 皆川 朝 (日産自動車・東京)        | 1123 |   | 1134  | 櫻井 倭 (鶴岡東高・山形)          | 96  |
| 66 原 大翼 (東山高・京都)          | 1309 | キ | 1225  | 割石 佑介 (立命館大・京都)         | 97  |
| 67 岩永 宗久 (帝京安積高・福島)       | 1124 | 2 | 1135  | 中村 和覇 (明豊高・大分)          | 98  |
| 68 坂本 椋 (富田高・岐阜)          | 1218 | 0 | 1313  | 木方 圭介 (野田学園中・山口)        | 99  |
| 69 津村 優斗 (関西大・鳥取)         | 1505 | 1 | 1136  | 菊地 大輝 (埼玉工業大・山梨)        | 100 |
| 70 谷垣 佑真 (愛工大名電高・愛知)      | 1219 |   | 1226  | 池田 忠功 (リコー・東京)          | 101 |
| 71 道廣 晴貴 (希望が丘高・福岡)       | 1125 | 0 | 1507  | 徳永 大輝 (鹿児島相互信用金庫・鹿児島)   | 102 |
| 72 加藤 渉 (作新学院高・栃木)        | 1310 | 0 | 1227  | 神山 佑太 (JR北海道・北海道)       | 103 |
| 73 石山 慎 (専修大・新潟)          | 1126 | 0 | 1137  | 内藤 雅明 (日本大・島根)          | 104 |
| 74 矢吹 悠 (クローバー歯科カスピッツ・大阪) | 1220 | 0 | 1314  | 赤尾 晟大朗 (富山商業高・富山)       | 105 |
| 75 前島 新太 (城南高・徳島)         | 1127 | 0 | 1138  | 上村 太陽 (専修大・大阪)          | 106 |
| 76 浅沼 慎也 (ファースト・千葉)       | 1410 | 1 | 1228  | 上田 仁 (岡山リベッツ・東京)        | 107 |
| 77 渡辺 裕介 (協和キリン・東京)       | 1603 | キ | 1139  | 萩原 啓至 (愛工大名電中・愛知)       | 108 |
| 78 定松 祐輔 (日鉄物流プレイヤーズ・和歌山) | 1411 |   | 1414  | 田添 健汰 (木下グループ・神奈川)      | 109 |
| 79 佐藤 究 (岡谷市役所・長野)        | 1128 | キ | 1702  | 上村 慶哉 (シチズン時計・東京)       | 110 |
| 80 菅沼 湧輝 (明治大・東京)         | 1221 | 0 | 1179  | 橋本 一輝 (中央大・東京)          | 111 |
| 81 平原 大成 (鹿児島国際大・鹿児島)     | 1129 | 0 | 5-11  | 中村 廉 (原田鋼業・広島)          | 112 |
| 82 長門 幹 (JR北海道・北海道)       | 1311 | 2 | 9-11  | 須郷 航央 (青森市役所・青森)        | 113 |
| 83 松山 佳樹 (法政大・埼玉)         | 1130 | 1 | 13-11 | 加藤 遼 (慶誠高・熊本)           | 114 |
| 84 井上 一輝 (フジ・愛媛)          | 1222 | 2 | 9-11  | 葛西 啓功 (静岡学園高・静岡)        | 115 |
| 85 川上 尚也 (早稲田大・静岡)        | 1506 | 0 | 7-11  | 森廣 玄羽 (駒澤大・福井)          | 116 |
| 86 厚谷 武志 (信号器材・神奈川)       | 1223 | 2 |       | 松下 大星 (クローバー歯科カスピッツ・大阪) | 117 |
| 87 横山 友一 (Y.Y LINK・岡山)    | 1131 | 1 |       | 田中 佑汰 (愛知工業大・愛知)        | 118 |
| 88 宮本 春樹 (愛知工業大・愛知)       | 1312 | 1 |       | 和田 晃典 (滝川第二高・兵庫)        | 119 |
| 89 山崎 貴幸 (緑の館奈良・奈良)       | 1132 | 0 |       | 熊本 竜己 (筑波大・茨城)          | 120 |
| 90 山崎 響己 (東北学院高・宮城)       | 1224 | 0 |       | 杉本 和也 (早稲田大・福岡)         | 121 |
| 91 藤川 蓮大 (福岡大・佐賀)         | 1133 | 0 |       | 安江 光博 (明德義塾中・高・高知)      | 122 |
| 92 三浦 裕大 (遊学館高・石川)        | 1412 |   |       | 三田村 宗明 (リトルキングス・神奈川)    | 123 |
| 93 吉田 海偉 (東京アート・東京)       |      |   |       | 1416                    | キ   |
|                           |      |   |       | 戸上 隼輔 (明治大・東京)          | 124 |

# 男子シングルス (その 3)

|                             |      |   |                           |     |
|-----------------------------|------|---|---------------------------|-----|
| 125 吉田 雅己 (栃木県スポーツ協会・栃木)    | 1417 |   | 龍崎 東寅 (明治大・東京)            | 156 |
| 126 下山 優樹 (原田鋼業・広島)         | 1233 | キ | 高須 航 (立命館大・京都)            | 157 |
| 127 五十嵐史弥 (早稲田大・東京)         | 1145 | 0 | 長沼龍之介 (駒澤大・群馬)            | 158 |
| 128 畑 直希 (トヨタ自動車・愛知)        | 1317 | 2 | 内村 秀平 (都城 T T C・宮崎)       | 159 |
| 129 吉田 朋弥 (魚沼福祉会・新潟)        | 1146 | 0 | 前出 陸杜 (高田高・三重)            | 160 |
| 130 松平 健太 (ファースト・千葉)        | 1234 | 0 | 伊藤 礼博 (安田学園高・東京)          | 161 |
| 131 藤本 海統 (クローバー歯科カスピッズ・大阪) | 1509 | 0 | 小松 隼大 (鶴岡東高・山形)           | 162 |
| 132 三部 航平 (シチズン時計・東京)       | 1235 | 0 | 木造 勇人 (愛知工業大・愛知)          | 163 |
| 133 藤田 雄大 (個人・滋賀)           | 1147 | 1 | 一ノ瀬拓巳 (日鉄物流プレイヤーズ・和歌山)    | 164 |
| 134 田原 彰悟 (愛知工業大・愛知)        | 1318 | 1 | 中林 滉貴 (原田鋼業・広島)           | 165 |
| 135 藤木 祥二 (日鉄物流プレイヤーズ・和歌山)  | 1148 | 1 | 原田 春輝 (希望が丘高・福岡)          | 166 |
| 136 桂 駿介 (八戸工業大・青森)         | 1236 | 0 | 時吉 佑一 (L a . V I E S ・千葉) | 167 |
| 137 舞鶴 翔 (FLAT FIELD・山梨)    | 1149 | 0 | 寶金 侑作 (日本大・高知)            | 168 |
| 138 永田 佳大 (日本体育大・福岡)        | 1418 | 0 | 手塚 元彌 (法政大・静岡)            | 169 |
| 139 田添 響 (岡山リベッツ・埼玉)        | 1605 | 0 | 上條 晃希 (岡谷市役所・長野)          | 170 |
| 140 有延 大夢 (リコー・東京)          | 1419 | 0 | 平野 友樹 (協和キリン・東京)          | 171 |
| 141 大西 尚弥 (関西学院大・兵庫)        | 1150 | 0 | 高木和 卓 (東京アート・東京)          | 172 |
| 142 高橋 優人 (J.O.Tクラブ・宮城)     | 1237 | 1 | 北原 大輝 (信号器材・神奈川)          | 173 |
| 143 大城 萩一 (朝日大・熊本)          | 1151 | 0 | 坂田 修 (中央大・福井)             | 174 |
| 144 田口 隆 (日本大・岡山)           | 1319 | 1 | 卯木 将大 (クローバー歯科カスピッズ・大阪)   | 175 |
| 145 長谷川騰也 (尽誠学園高・香川)        | 1152 | 0 | 門脇 康太 (明豊高・大分)            | 176 |
| 146 大山 亮太 (三菱重工長崎造船所・長崎)    | 1238 | 0 | 千葉 悠平 (協和発酵バイオ・山口)        | 177 |
| 147 吉山 僚一 (愛工大名電高・愛知)       | 1510 | 3 | 岩永 宜久 (早稲田大・福島)           | 178 |
| 148 吉田 海斗 (専修大・福岡)          | 1239 | 0 | 鈴木 颯 (愛工大名電高・愛知)          | 179 |
| 149 田中虹太郎 (筑波大・茨城)          | 1153 | 1 | 長野 祥太郎 (鹿児島相互信用金庫・鹿児島)    | 180 |
| 150 赤尾祐生朗 (大正大・富山)          | 1320 | 3 | 関口 龍人 (東京経済大・栃木)          | 181 |
| 151 出雲 卓斗 (明治大・東京)          | 1154 | 0 | 谷本 拓海 (兵庫中・兵庫)            | 182 |
| 152 岡本 真輝 (ひびのペイント・北海道)     | 1240 | 1 | 川島 勇樹 (J R 北海道・北海道)       | 183 |
| 153 人見 航希 (東山高・京都)          | 1155 | 0 | 中村 煌和 (愛工大名電中・愛知)         | 184 |
| 154 後藤 世羽 (静岡学園高・静岡)        | 1420 | 0 | 高取 侑史 (リコー・東京)            | 185 |
| 155 大島 祐哉 (木下グループ・神奈川)      | 1421 | 0 | 神 巧也 (T.T彩たま・埼玉)          | 186 |

# 男子シングルス (その 4)



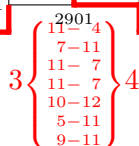
# 女子シングルス (その 1)

|                           |      |                       |    |
|---------------------------|------|-----------------------|----|
| 1 早田 ひな (日本生命・福岡)         | 2401 | 森 さくら (日本生命・鹿児島)      | 32 |
| 2 鈴木 理彩 (神戸松蔭女子学院大・兵庫)    | 2201 | 面田 采巳 (四天王寺高・大阪)      | 33 |
| 3 中山 恭花 (専修大・千葉)          | 2101 | 中村 莉子 (愛知工業大・愛知)      | 34 |
| 4 石橋 愛理 (敬徳高・佐賀)          | 2301 | 佐藤 清乃 (聖和学園高・宮城)      | 35 |
| 5 甲斐 萌夏 (愛み大瑞穂高・愛知)       | 2102 | 買手 日菜 (札幌大谷高・北海道)     | 36 |
| 6 後木 玲奈 (日本体育大・北海道)       | 2202 | 田村 美佳 (立命館大・京都)       | 37 |
| 7 川北 帆香 (正智深谷高・埼玉)        | 2501 | 松平 志穂 (サンリツ・東京)       | 38 |
| 8 小道野 結 (デンソー・静岡)         | 2203 | 竹本 朋世 (十六銀行・岐阜)       | 39 |
| 9 浦 珠希 (オークワ・和歌山)         | 2103 | 吉本 はな (貝塚第二中・大阪)      | 40 |
| 10 金本 茉実 (岩国商業高・山口)       | 2302 | 原田 夏鈴 (横浜隼人高・神奈川)     | 41 |
| 11 中田 玲奈 (筑波大・茨城)         | 2104 | 金子 碧衣 (松戸市役所・千葉)      | 42 |
| 12 佐藤 瑠衣 (慶誠高・熊本)         | 2204 | 瀬山 咲希 (トプコン・東京)       | 43 |
| 13 千葉 菜月 (東京富士大・石川)       | 2105 | 中道 萌花 (瓊浦高・長崎)        | 44 |
| 14 篠原 夢空 (貝塚第二中・大阪)       | 2402 | 北村 麦歩 (中野西高・長野)       | 45 |
| 15 梅村 優香 (中央大・東京)         | 2601 | 木村 光歩 (中国電力・広島)       | 46 |
| 16 大藤 沙月 (四天王寺高・大阪)       | 2403 | 杉田 陽南 (香ヶ丘リベルテ高・大阪)   | 47 |
| 17 松井 彩音 (サンリツ・東京)        | 2106 | 山口 結愛 (東洋大・宮崎)        | 48 |
| 18 大西 瑚々那 (愛知工業大・静岡)      | 2205 | 森廣 伽衣 (福井商業高・福井)      | 49 |
| 19 松澤 帆乃果 (百十四銀行・香川)      | 2107 | 高橋 沙希 (國學院大・福島)       | 50 |
| 20 津田 菜穂 (同志社大・京都)        | 2303 | 加藤 亜実 (専修大・東京)        | 51 |
| 21 白山 亜美 (明德義塾中・高・高知)     | 2108 | 大槻 琴音 (進徳女子高・広島)      | 52 |
| 22 篠田 優花 (日本大・大分)         | 2206 | 関口 綾乃 (日本体育大・栃木)      | 53 |
| 23 成本 綾海 (中国電力・広島)        | 2502 | 竹前 裕美子 (エクセディ・三重)     | 54 |
| 24 笹尾 明日香 (早稲田大・神奈川)      | 2207 | 牛嶋 星羅 (昭和電工マテリアルズ・茨城) | 55 |
| 25 牧野 里菜 (シャイン卓球クラブ・富山)   | 2109 | 山本 千歳 (希望が丘高・福岡)      | 56 |
| 26 海鋒 桃花 (中京学院大・山形)       | 2304 | 馬場 麻裕 (デンソー・静岡)       | 57 |
| 27 中村 真優美 (鹿児島相互信用金庫・鹿児島) | 2110 | 田中 咲子 (淑徳大・埼玉)        | 58 |
| 28 青木 咲智 (ミキハウス JSC・大阪)   | 2208 | 吉井 亜紀 (就実高・岡山)        | 59 |
| 29 森岡 恭加 (明誠高・島根)         | 2111 | 小脇 瑞穂 (関西学院大・兵庫)      | 60 |
| 30 北川 加純 (金城大・山梨)         | 2404 | 佐藤 瞳 (ミキハウス・大阪)       | 61 |
| 31 田中 千秋 (豊田自動織機・愛知)      |      |                       |    |

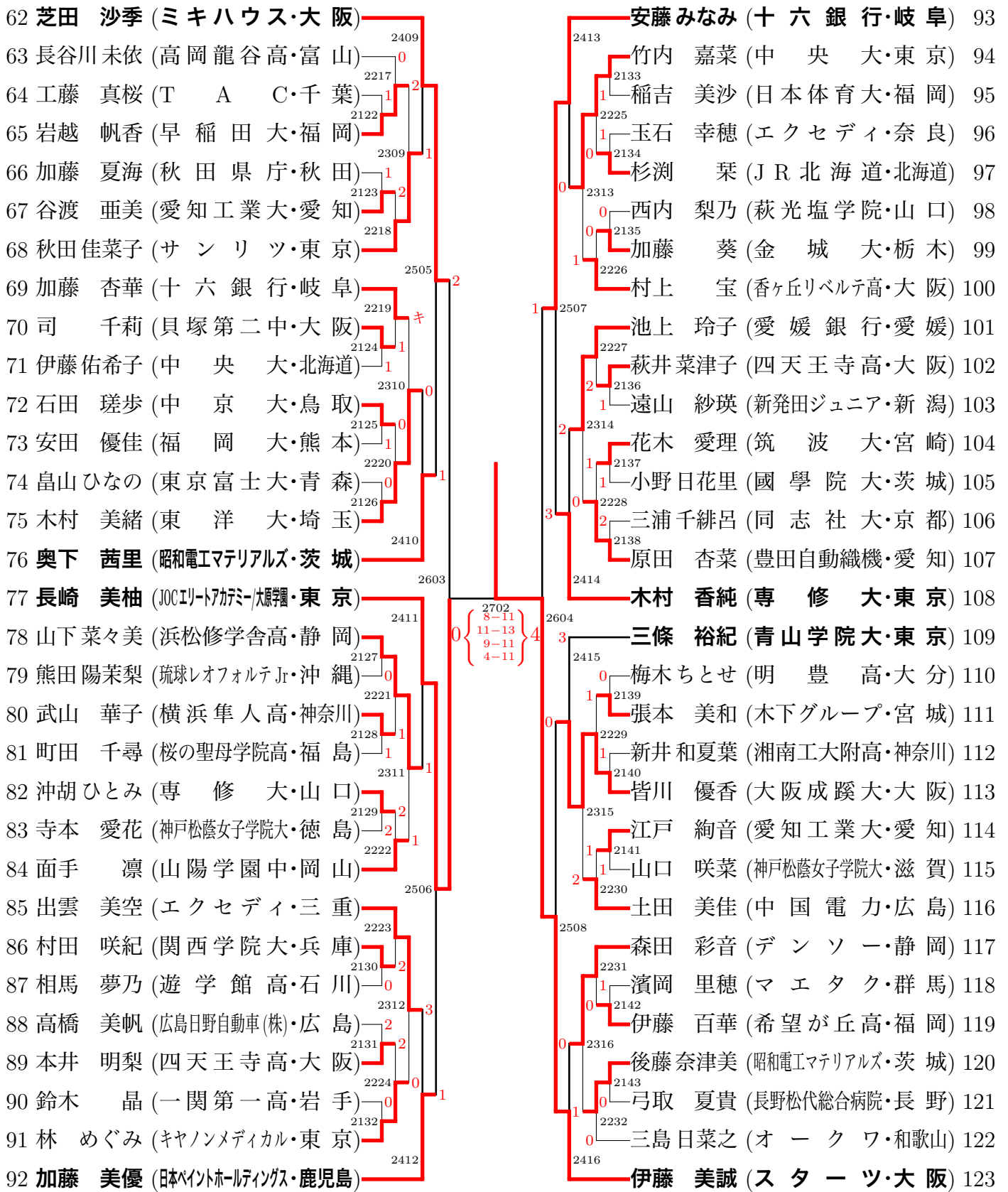
## 準決勝・決勝

|                     |                                 |                            |     |
|---------------------|---------------------------------|----------------------------|-----|
| 1 早田 ひな (日本生命・福岡)   | 3                               | 木原 美悠 (JOCエリートアカデミー・鹿嶋・東京) | 185 |
| 123 伊藤 美誠 (スターツ・大阪) | 3{4, -9, -9, 7, 8, -8, -8}42801 | 石川 佳純 (全農・山口)              | 247 |

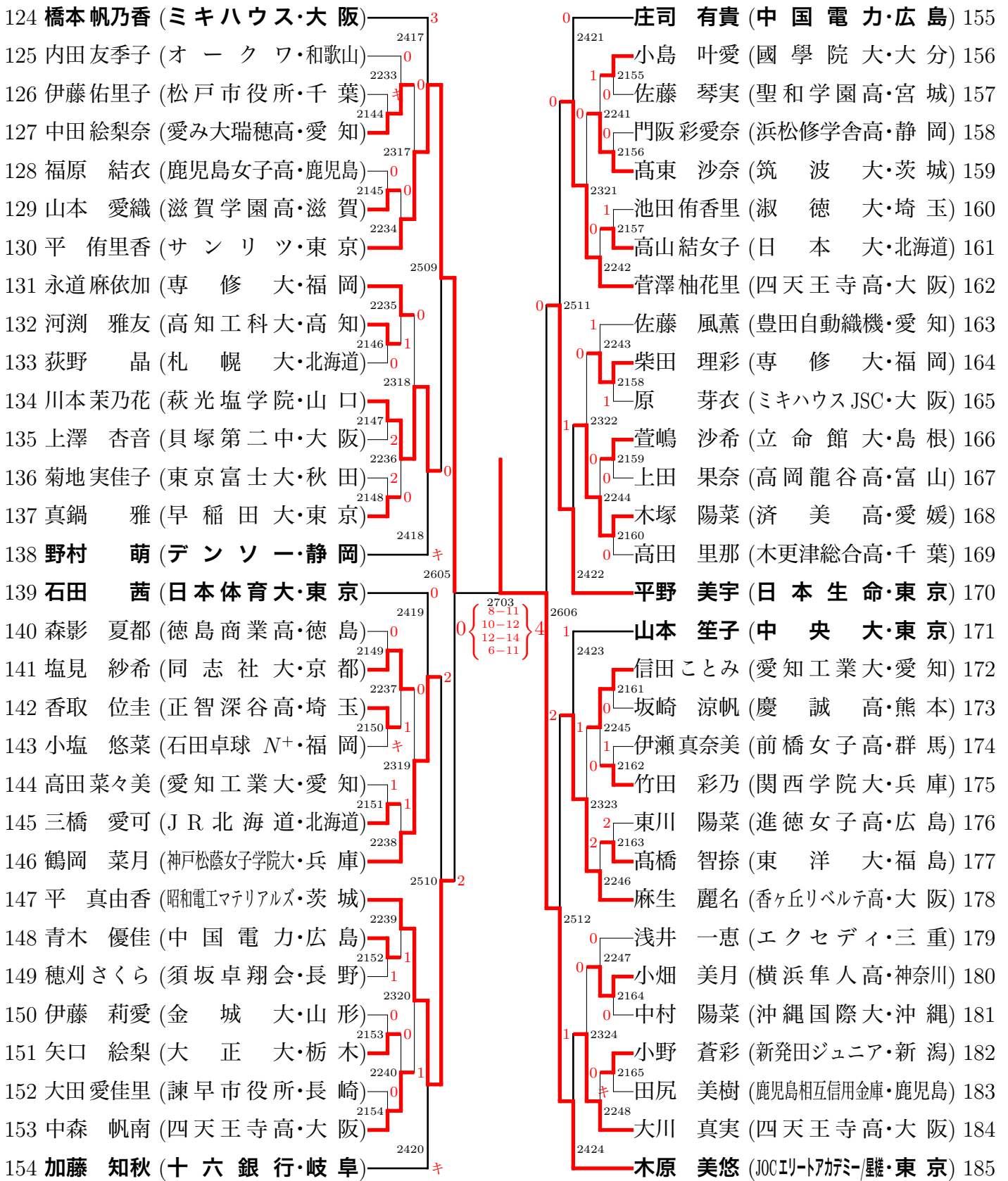
2021 年 1 月 17 日 14 時 49 分 現在



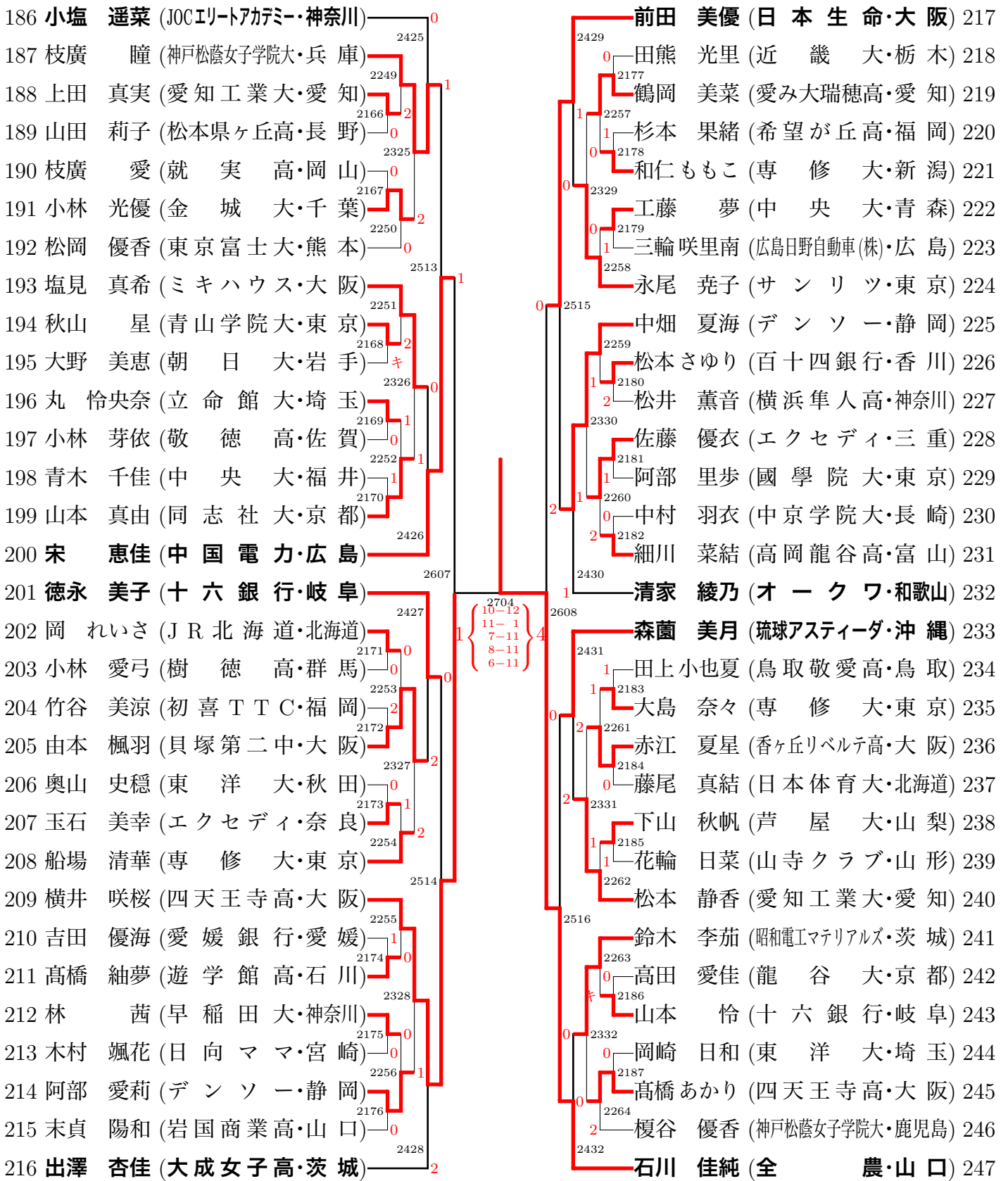
# 女子シングルス (その 2)



# 女子シングルス (その 3)

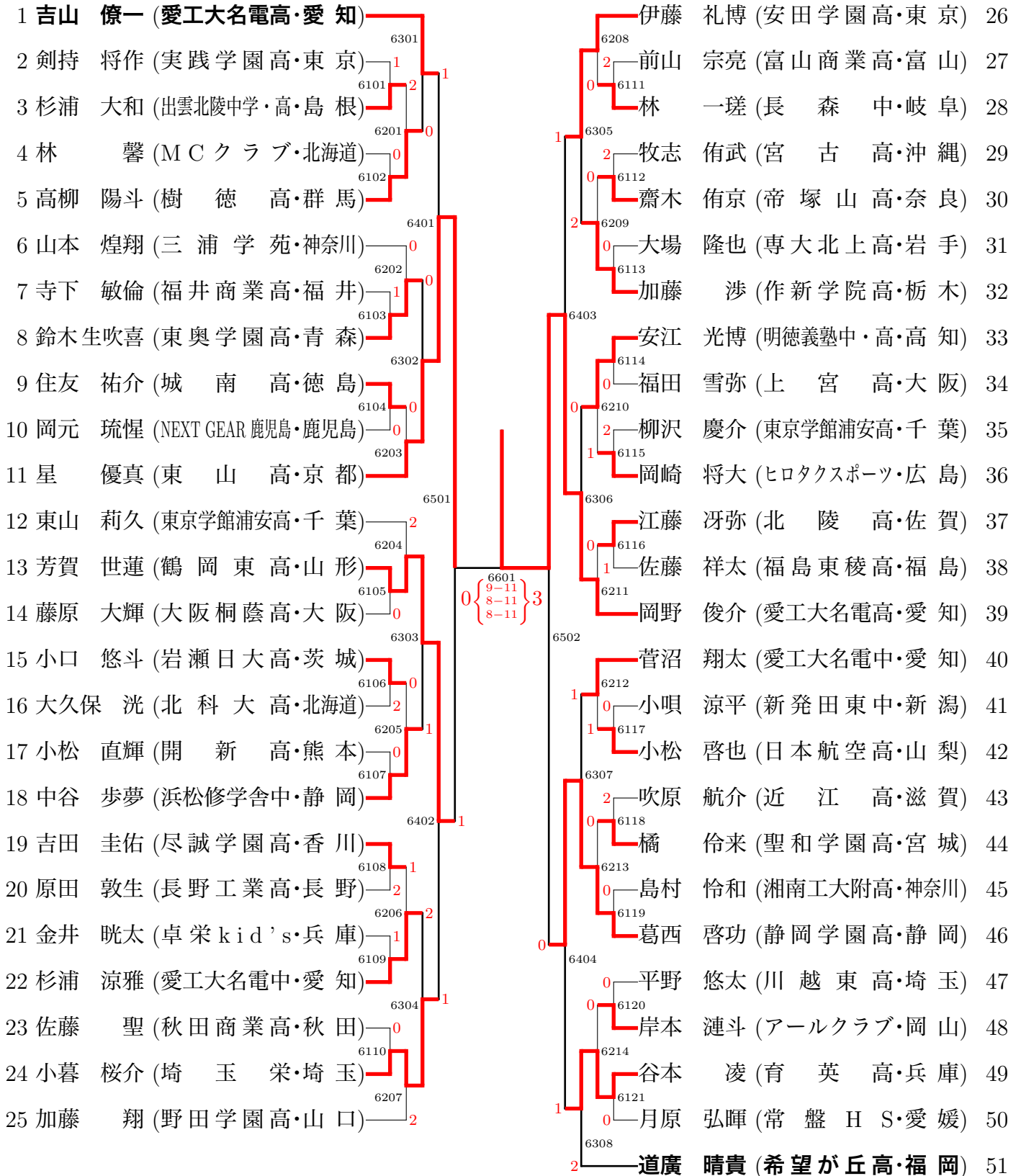


# 女子シングルス (その 4)

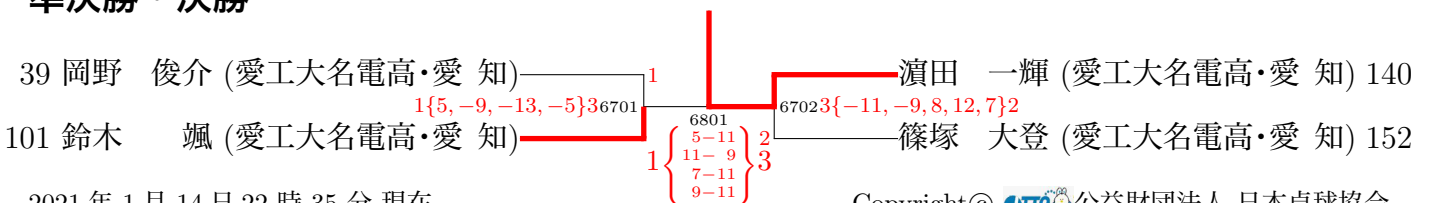




# ジュニア男子 (その1)

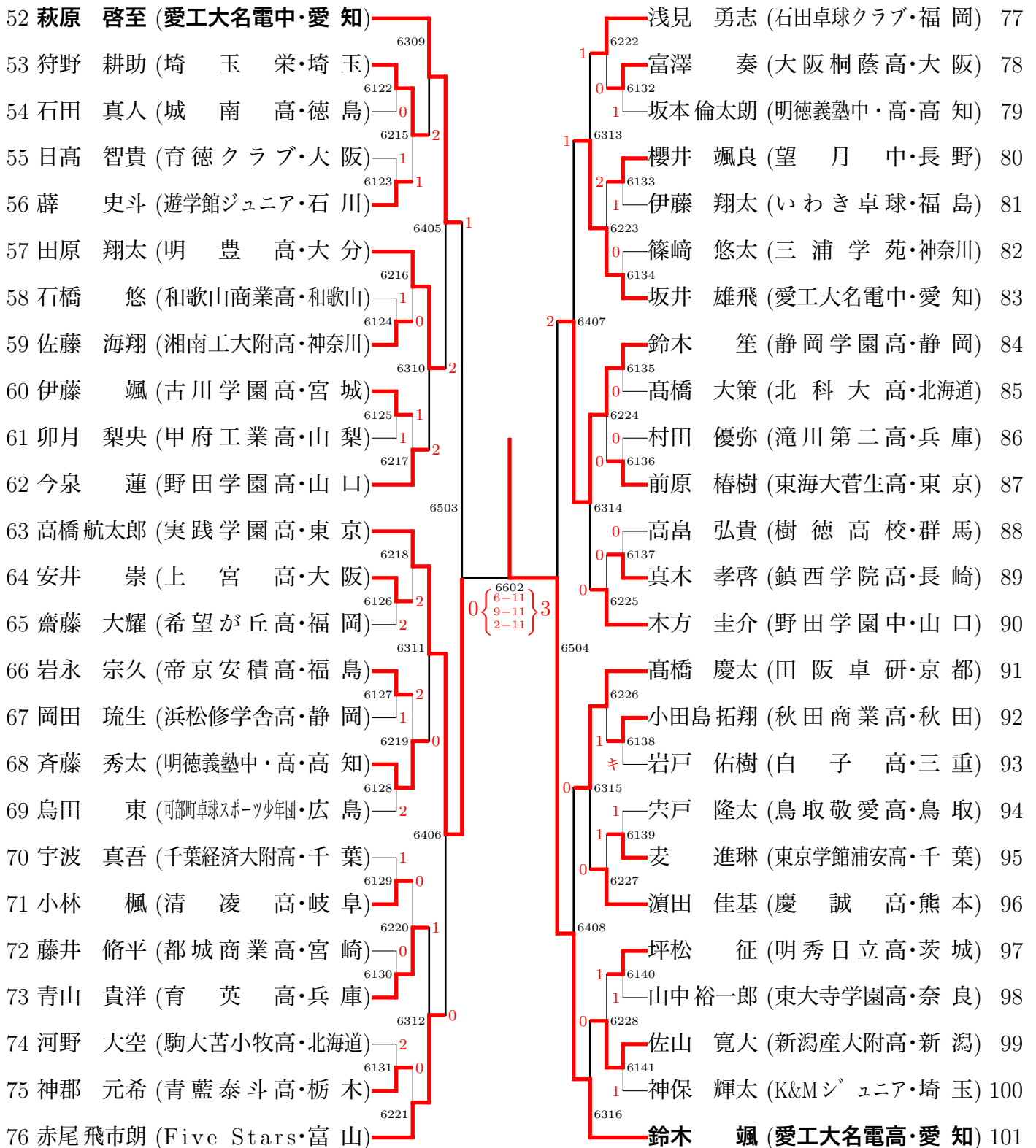


## 準決勝・決勝

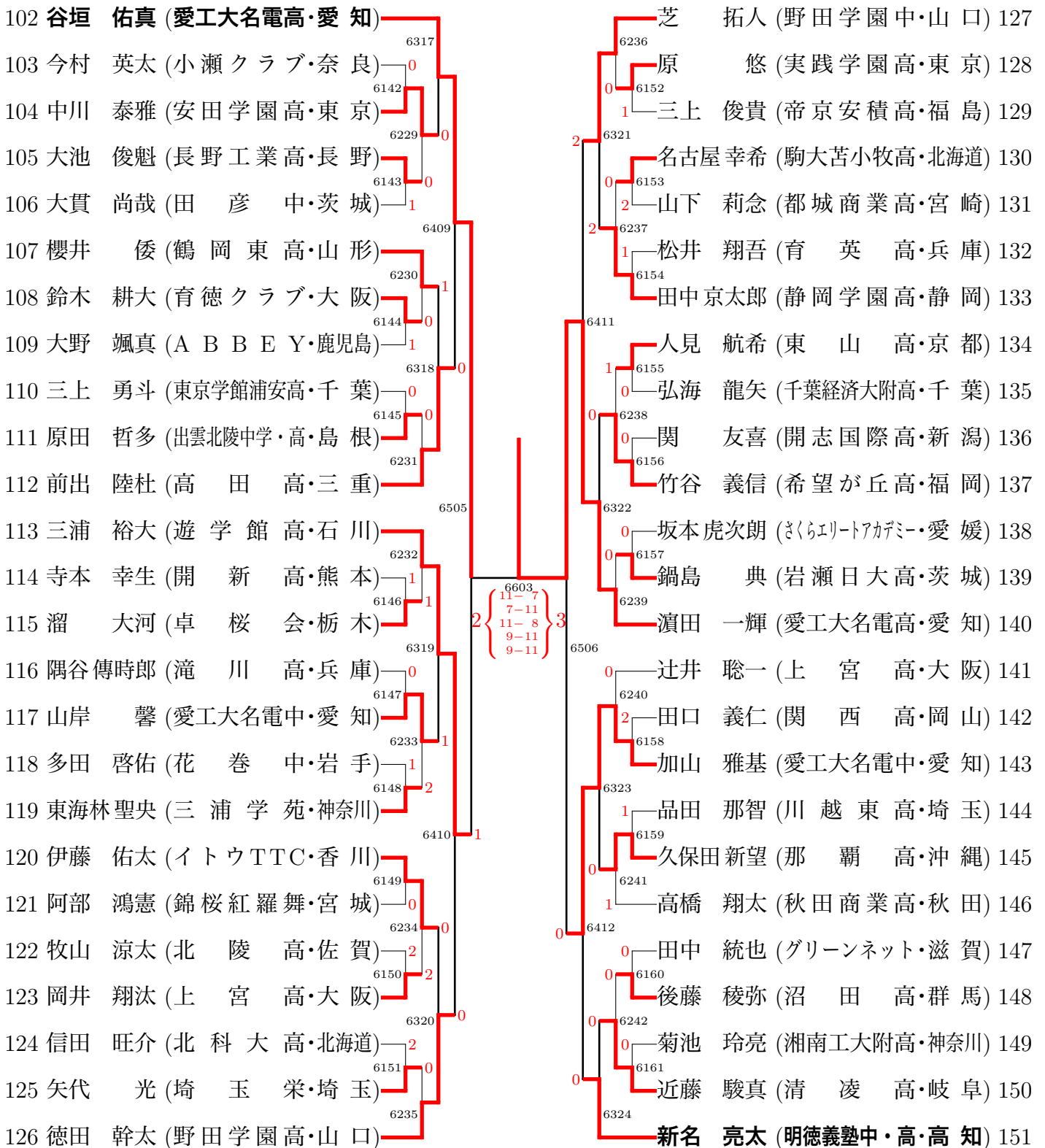


2021 年 1 月 14 日 22 時 35 分 現在

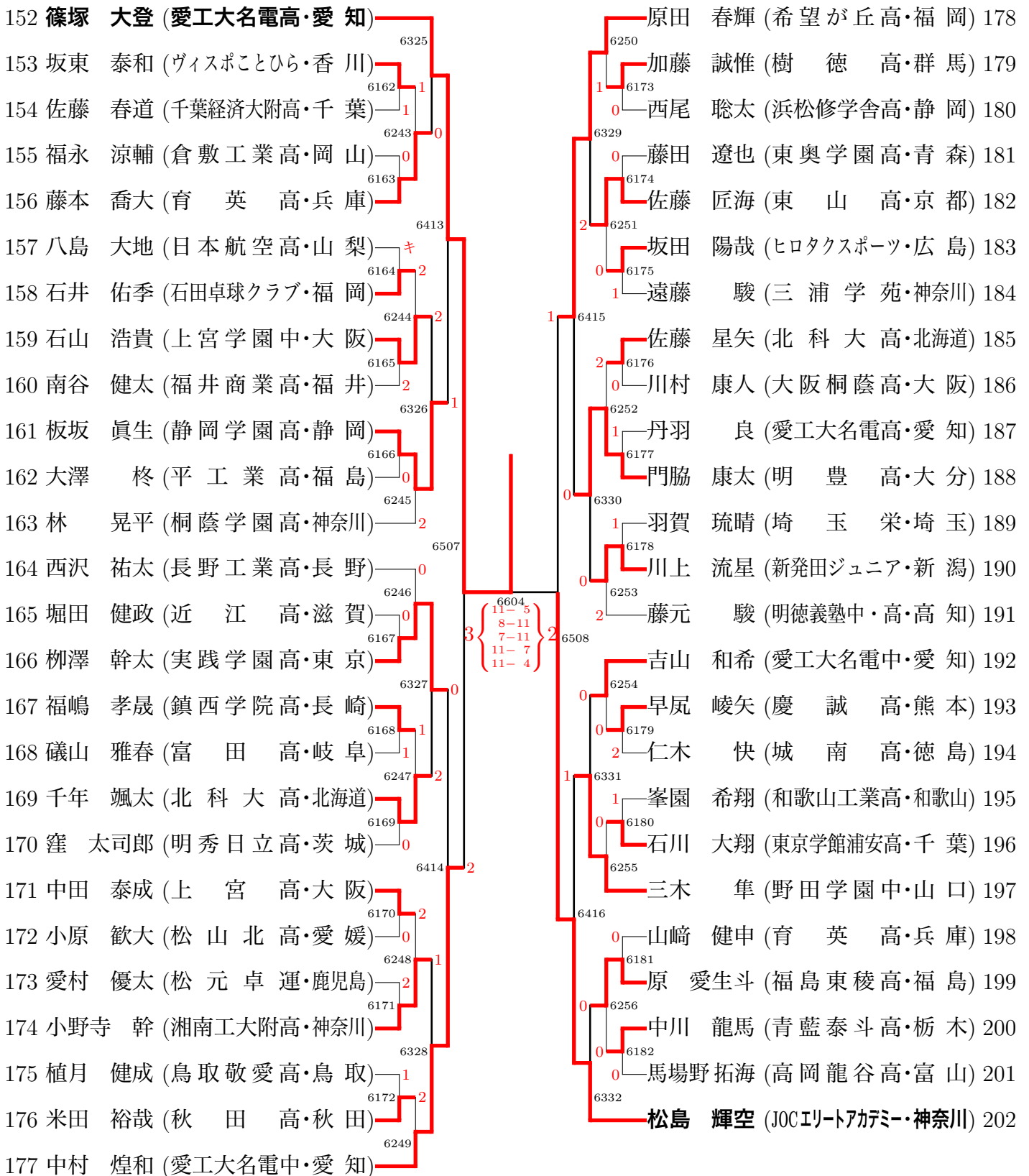
# ジュニア男子 (その2)



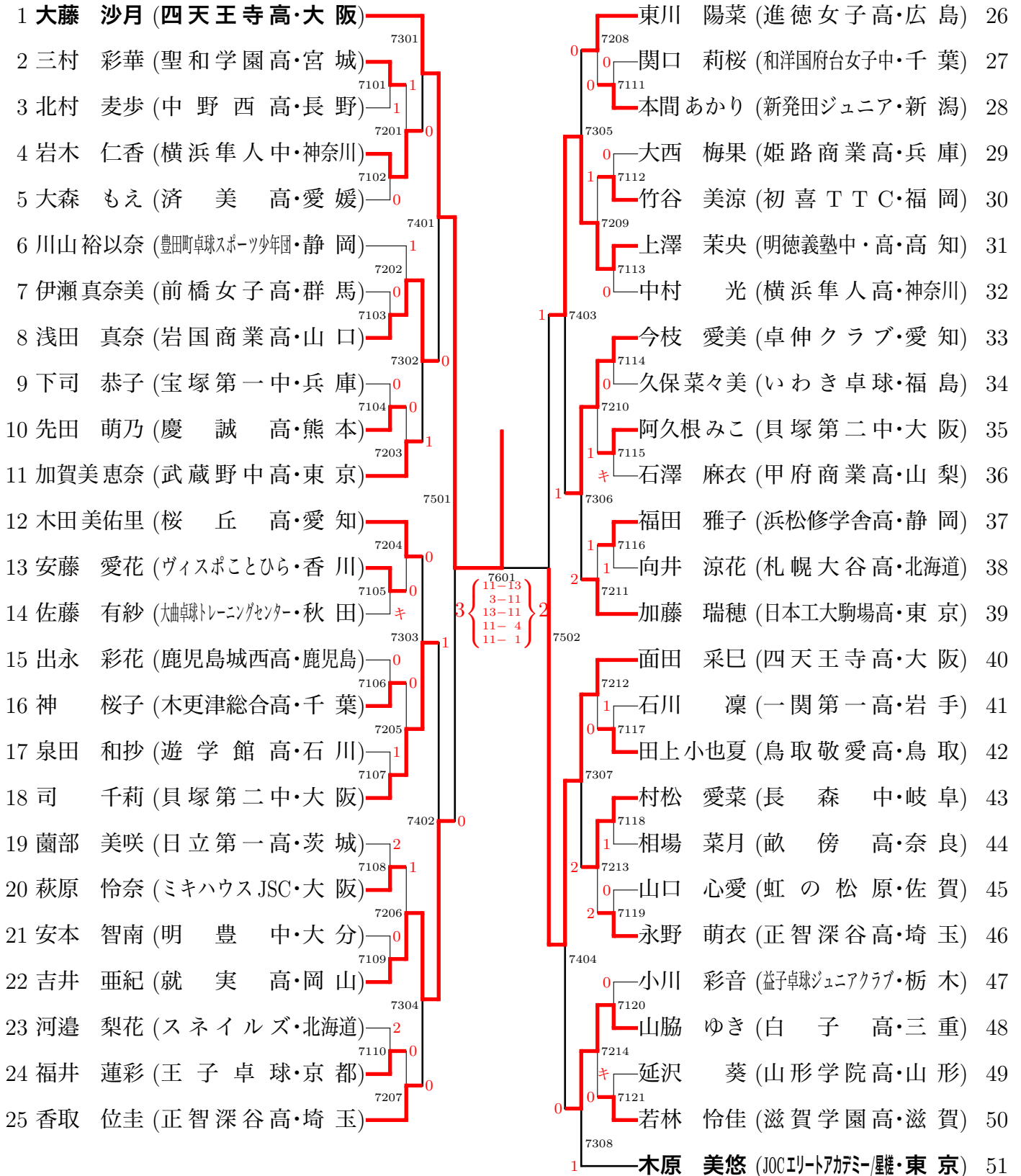
# ジュニア男子 (その3)



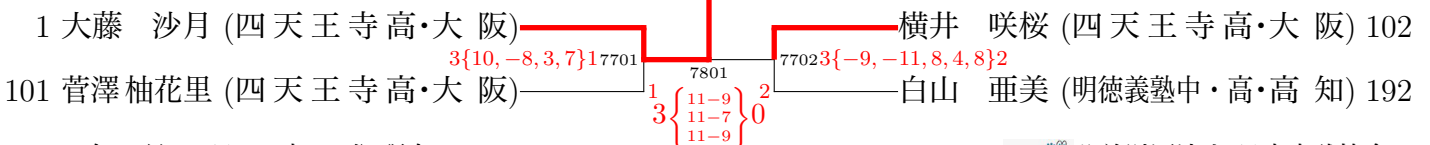
# ジュニア男子 (その4)



# ジュニア女子 (その 1)



## 準決勝・決勝

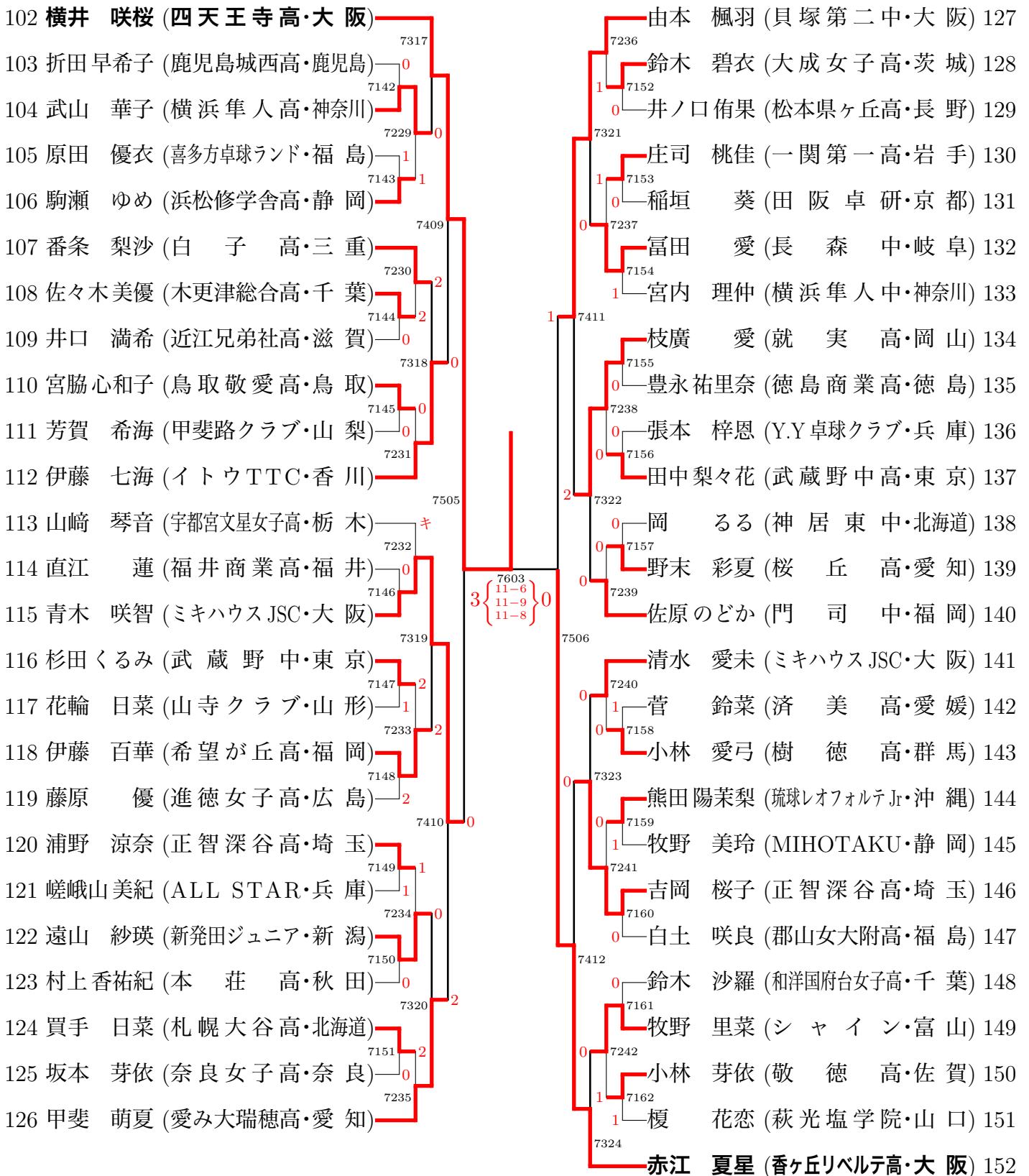


2021 年 1 月 14 日 22 時 35 分 現在

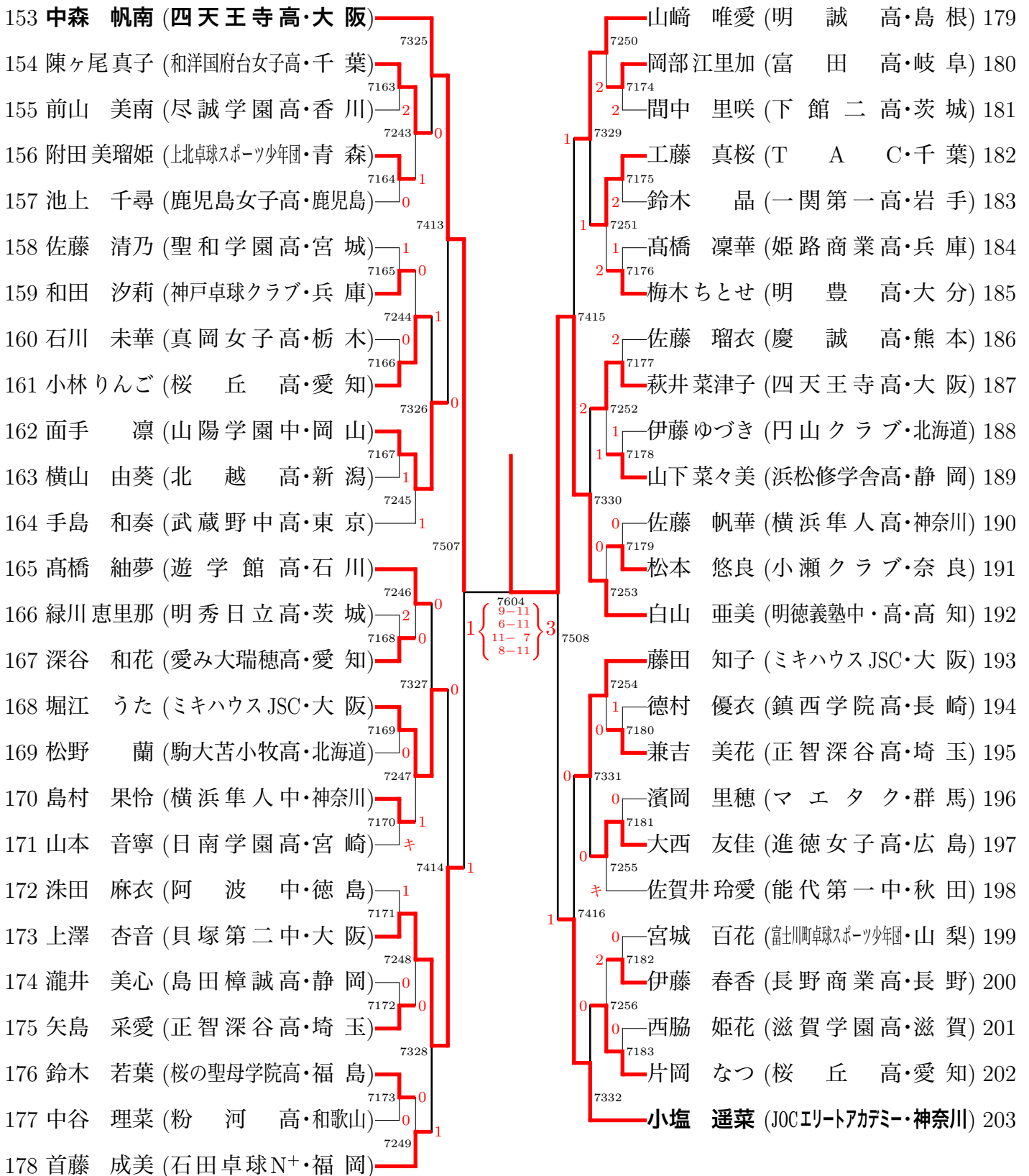
# ジュニア女子 (その2)

|                           |      |   |                         |     |
|---------------------------|------|---|-------------------------|-----|
| 52 村上 宝 (香ヶ丘リベルテ高・大阪)     | 7309 |   | 張本 美和 (木下グループ・宮城)       | 77  |
| 53 伊東 心優 (富田高・岐阜)         | 7122 | 2 | 山田 莉子 (松本県ヶ丘高・長野)       | 78  |
| 54 上田 愛佳 (樹徳高・群馬)         | 7215 | 0 | 山 夏望 (横浜隼人中・神奈川)        | 79  |
| 55 細川 菜結 (高岡龍谷高・富山)       | 7123 | 0 | 山藤 結夢 (港南中・愛媛)          | 80  |
| 56 山崎真優菜 (木更津総合高・千葉)      | 7405 | 1 | 名村久玲愛 (清水国際高・静岡)        | 81  |
| 57 中道 萌花 (瓊浦高・長崎)         | 7216 | 0 | 伊藤 詩菜 (ミキハウス JSC・大阪)    | 82  |
| 58 竹内 伶 (リトルキングス・神奈川)     | 7124 | 0 | 植野 ひかり (さくら組ジュニア・山口)    | 83  |
| 59 附田 蒼和 (上北中・青森)         | 7310 | 0 | 鶴岡 美菜 (愛み大瑞穂高・愛知)       | 84  |
| 60 椿 侑芽 (明誠高・島根)          | 7125 | 1 | 築山 莉奈 (日高ジュニア卓球クラブ・北海道) | 85  |
| 61 山崎 愛海 (浜松修学舎高・静岡)      | 7217 | 2 | 須藤 菜々子 (和洋国府台女子高・千葉)    | 86  |
| 62 原 芽衣 (ミキハウス JSC・大阪)    | 7503 | 0 | 川畑 千尋 (ALL STAR・兵庫)     | 87  |
| 63 新井和夏葉 (湘南工大附高・神奈川)     | 7218 | 2 | 田村 優花 (卓桜会・栃木)          | 88  |
| 64 森 優菜 (粉河高・和歌山)         | 7126 | 1 | 青井 さくら (明德義塾中・高・高知)     | 89  |
| 65 仲川 詩乃 (駒大苫小牧高・北海道)     | 7311 | 2 | 小塩 悠菜 (石田卓球N+・福岡)       | 90  |
| 66 西田 留衣 (M・Style・兵庫)     | 7127 | 0 | 立川 朋佳 (進徳女子高・広島)        | 91  |
| 67 上島かりん (明秀日立高・茨城)       | 7219 | 2 | 遠山 雅 (滋賀学園高・滋賀)         | 92  |
| 68 森影 夏都 (徳島商業高・徳島)       | 7128 | 1 | 伊藤 みちる (慶誠高・熊本)         | 93  |
| 69 仲本 七虹 (希望が丘高・福岡)       | 7406 | 0 | 山口 美咲 (正智深谷高・埼玉)        | 94  |
| 70 篠原 夢空 (貝塚第二中・大阪)       | 7129 | 0 | 川畑 明日香 (福井商業高・福井)       | 95  |
| 71 小野 蒼彩 (新発田ジュニア・新潟)     | 7220 | 2 | 宮國 悠乃 (日南学園高・宮崎)        | 96  |
| 72 熊田 陽花 (琉球レオフォルテ Jr・沖縄) | 7130 | 0 | 平野 亜子 (甲府西高・山梨)         | 97  |
| 73 長部 心奈 (正智深谷高・埼玉)       | 7312 | 2 | 大村 風葉 (龍谷大平安高・京都)       | 98  |
| 74 野村 光 (桜丘高・愛知)          | 7131 | 0 | 野川 春華 (武蔵野中・東京)         | 99  |
| 75 伊東みらい (磐城第一高・福島)       | 7221 | 0 | 小松 愛珠 (県南卓球道場・秋田)       | 100 |
| 76 狩野 琴春 (山陽学園中・岡山)       |      | 1 | 菅澤 柚花里 (四天王寺高・大阪)       | 101 |

# ジュニア女子 (その3)



# ジュニア女子 (その4)





天皇杯・皇后杯 2021年 全日本卓球選手権大会 ランキング一覧

| 男子シングルス |                           | 女子シングルス |                               |
|---------|---------------------------|---------|-------------------------------|
| 1       | 及川 瑞基 (鹿児島) 木下グループ        | 1       | 石川 佳純 (山 口) 全農                |
| 2       | 森菌 政崇 (東 京) BOBSON        | 2       | 伊藤 美誠 (大 阪) スターツ              |
| 3       | 吉田 雅己 (栃 木) 栃木県スポーツ協会     | 3       | 早田 ひな (福 岡) 日本生命              |
| 4       | 田中 佑汰 (愛 知) 愛知工業大         | 4       | 木原 美悠 (東 京) JOCエリートアカデミー/星槎   |
| 5       | 丹羽 孝希 (東 京) スヴェンソン        | 5       | 横井 咲桜 (大 阪) 四天王寺高             |
| 6       | 英田 理志 (愛 媛) 愛媛県競対         | 6       | 佐藤 瞳 (大 阪) ミキハウス              |
| 7       | 張本 智和 (神奈川) 木下グループ        | 7       | 平 侑里香 (東 京) サンリツ              |
| 8       | 龍崎 東寅 (東 京) 明治大           | 8       | 長崎 美柚 (東 京) JOCエリートアカデミー/大原学園 |
| 9       | 大島 祐哉 (神奈川) 木下グループ        | 9       | 大藤 沙月 (大 阪) 四天王寺高             |
| 10      | 御内健太郎 (東 京) シチズン時計        | 10      | 平 真由香 (茨 城) 昭和電工マテリアルズ        |
| 11      | 曾根 翔 (愛 知) 愛工大名電高         | 11      | 芝田 沙季 (大 阪) ミキハウス             |
| 12      | 吉村 真晴 (茨 城) 愛知ダイハツ        | 12      | 安藤みなみ (岐 阜) 十六銀行              |
| 13      | 小林 広夢 (愛 知) 愛工大名電高        | 13      | 宋 恵佳 (広 島) 中国電力               |
| 14      | 神 巧也 (埼 玉) T.T彩たま         | 14      | 平野 美宇 (東 京) 日本生命              |
| 15      | 郡山 北斗 (東 京) リコー           | 15      | 前田 美優 (大 阪) 日本生命              |
| 16      | 吉田 海偉 (東 京) 東京アート         | 16      | 森 さくら (鹿児島) 日本生命              |
| ジュニア男子  |                           | ジュニア女子  |                               |
| 1       | 濱田 一輝 (愛 知) 愛工大名電高        | 1       | 大藤 沙月 (大 阪) 四天王寺高             |
| 2       | 鈴木 颯 (愛 知) 愛工大名電高         | 2       | 横井 咲桜 (大 阪) 四天王寺高             |
| 3       | 篠塚 大登 (愛 知) 愛工大名電高        | 3       | 白山 亜美 (高 知) 明德義塾中・高           |
| 4       | 岡野 俊介 (愛 知) 愛工大名電高        | 4       | 菅澤柚花里 (大 阪) 四天王寺高             |
| 5       | 谷垣 佑真 (愛 知) 愛工大名電高        | 5       | 面田 采巳 (大 阪) 四天王寺高             |
| 6       | 松島 輝空 (神奈川) JOC エリートアカデミー | 6       | 中森 帆南 (大 阪) 四天王寺高             |
| 7       | 星 優真 (京 都) 東山高            | 7       | 原 芽衣 (大 阪) ミキハウスJSC           |
| 8       | 高橋航太郎 (東 京) 実践学園高         | 8       | 赤江 夏星 (大 阪) 香ヶ丘リパルテ高          |