

令和4年度 第75回
高知県高等学校総合体育大会
卓球競技の部 記録

令和4年5月21日(土)・22日(日)
時間 9～17時
場所 県民体育館

卓 球 の 部

(役員)

部 長 西内(南)

専門委員長 濱田(土佐女)

運 営 委 員 浜田(岡豊) 野村(高知) 市川(高知工) 和田(東工)
中居(桜ヶ丘) 池田(小津) 増田(追手前) 宮崎(高知商)
土居(高知工) 川添(土佐塾) 横井(高専) 谷本(高専)

審 判 長 野村(高知)

副 審 判 長 市川(高知工) 横井(高専)

救 護 森本 佐野

1日目	8時	会場開館(県民体育館)
	8時20分	顧問会(大会議室)
	8時50分	開会式
	9時00分	試合開始
		・団体完了まで
		・個人ダブルス(男子8、女子8)決定まで(予定)
	18時	
2日目	8時	会場開館(県民体育館)
	9時	試合開始
		・個人ダブルス完了まで
		・個人シングルス完了まで
	17時	

県体 **男子予選リーグ** A、Bリーグからは上位2校が決勝トーナメントに出場

	A	明 徳	東 工	学 芸	伊 野 商	勝敗	順位
1	明 徳		3-0	3-0	3-0	3-0	1
2	東 工	0-3		2-3	2-3	0-3	4
3	学 芸	0-3	3-2		3-1	2-1	2
4	伊 野 商	0-3	3-2	1-3		1-2	3

	B	小 津	土 佐 塾	東	佐 川	勝敗	順位
1	小 津		3-1	3-0	3-0	3-0	1
2	土 佐 塾	1-3		3-1	3-0	2-1	2
3	東	0-3	1-3		2-3	0-3	4
4	佐 川	0-3	0-3	3-2		1-2	3

	C	高 知 工	西・国際	城 山	勝敗	順位
1	高 知 工		3-0	3-0	2-0	1
2	西・国際	0-3		3-0	1-1	2
3	城 山	0-3	0-3		0-2	3

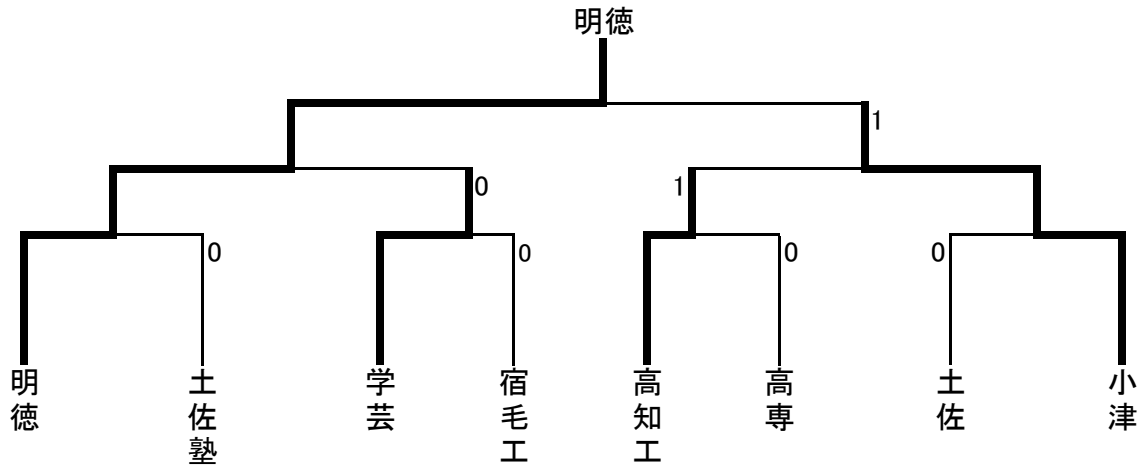
	D	宿 毛 工	桜ヶ丘	追 手 前	勝敗	順位
1	宿 毛 工		3-0	3-0	2-0	1
2	桜ヶ丘	0-3		0-3	0-2	3
3	追 手 前	0-3	3-0		1-1	2

	E	高 専	宿 毛	高 知 農	勝敗	順位
1	高 専			3-0	1-0	1
2	宿 毛				-	棄権
3	高 知 農	0-3			0-1	2

	F	土 佐	安 芸	岡 豊	勝敗	順位
1	土 佐		3-0	3-2	2-0	1
2	安 芸	0-3		1-3	0-2	3
3	岡 豊	2-3	3-1		1-1	2

県体

男子決勝トーナメント



決勝の記録

	明德	3 対 1	小津	
1	梅村	3	平山	1
		11 - 2 11 - 6 11 - 7 — —	0	
2	加藤	1	濱田尚	2
		11 - 9 3 - 11 3 - 11 9 - 11 —	3	
D	梅村 藤元	3	濱田尚 武内	D
		11 - 3 15 - 13 11 - 7 — —	0	
4	齊藤	3	倉内	4
		11 - 3 11 - 9 11 - 4 — —	0	
5	藤元		武内	5
		— — — —		

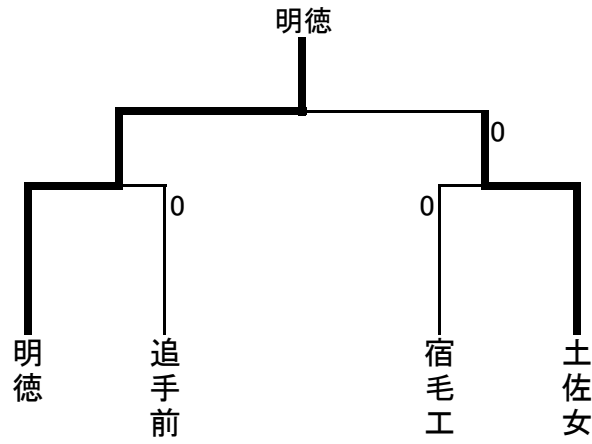
県体 **女子予選リーグ**

A、Bリーグからは上位2校が決勝トーナメントに出場

	A	明 徳	宿 毛 工	安 芸	西・国 際	勝敗	順位
1	明 徳		3-0	3-0	3-0	3-0	1
2	宿 毛 工	0-3		3-0	3-1	2-1	2
3	安 芸	0-3	0-3		3-1	1-2	3
4	西・国 際	0-3	1-3	1-3		0-3	4

	B	土 佐 女	小 津	土 佐	追 手 前	勝敗	順位
1	土 佐 女		3-0	3-0	3-0	3-0	1
2	小 津	0-3		3-1	1-3	1-2	3
3	土 佐	0-3	1-3		2-3	0-3	4
4	追 手 前	0-3	3-1	3-2		2-1	2

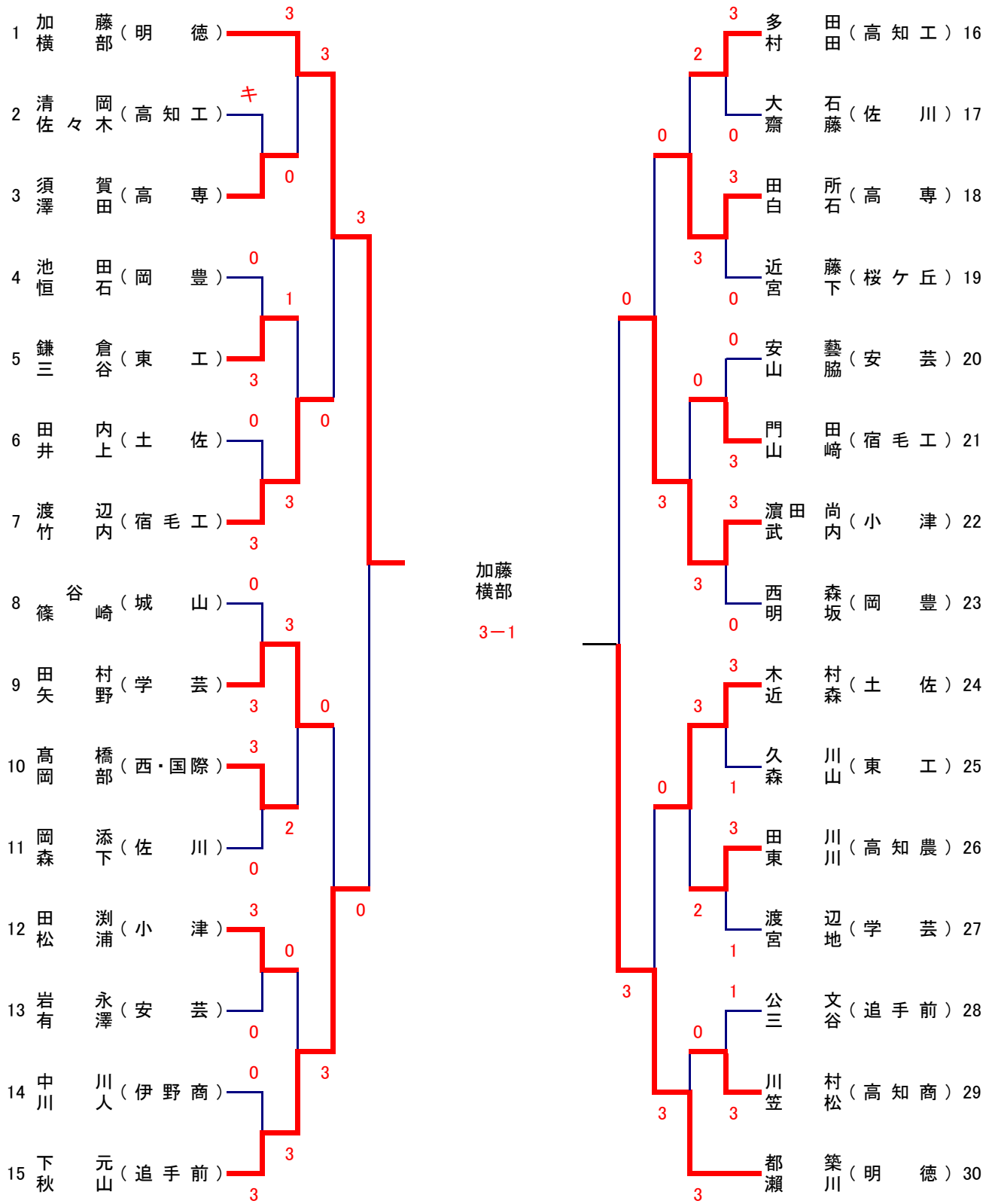
県体 女子決勝トーナメント



決勝の記録

	明德	3 対 0	土佐女	
1	水野	3	7 - 11 13 - 11 9 - 11 11 - 8 11 - 7	2 石川 1
2	白山	3	11 - 3 11 - 4 11 - 0 - -	0 橋本 2
D	青井 白山	3	11 - 8 11 - 2 11 - 4 - -	0 藤本 平田 D
4	青井		- - - -	平田 4
5	上澤菜		- - - -	藤本 5

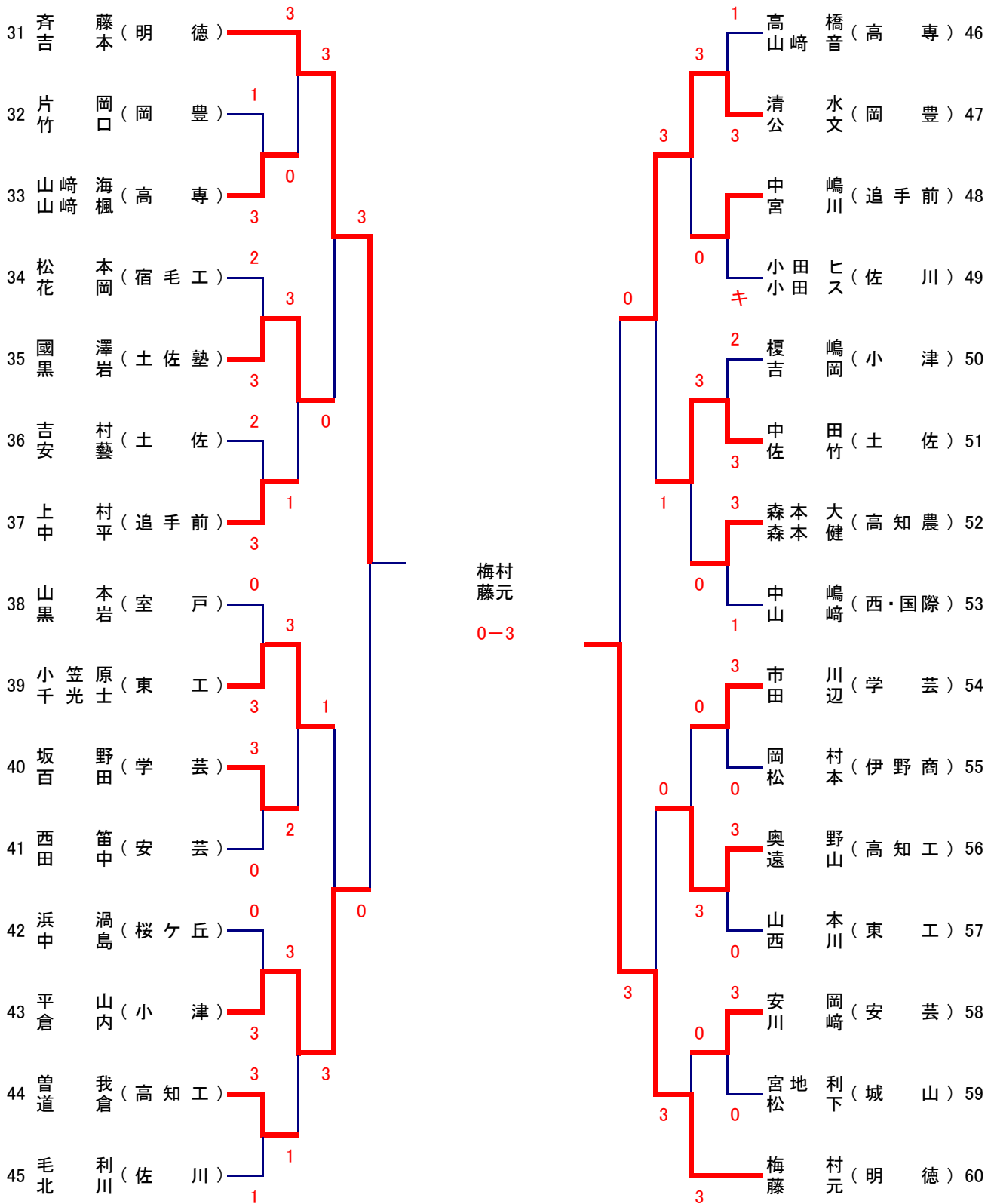
男子ダブルス(No 1)



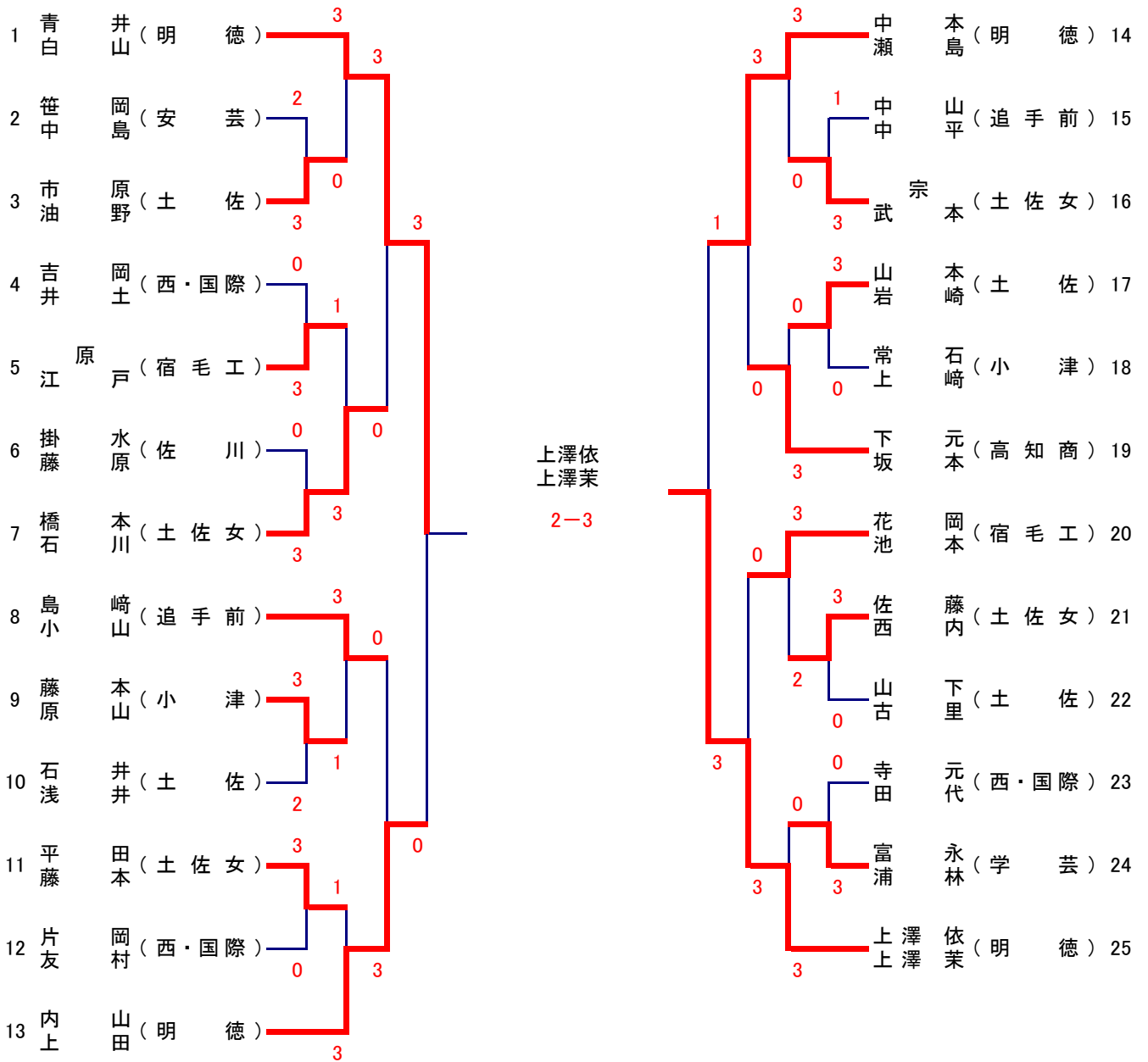
決勝

加藤 藤部(明徳) 2—3 梅村 藤元(明徳)

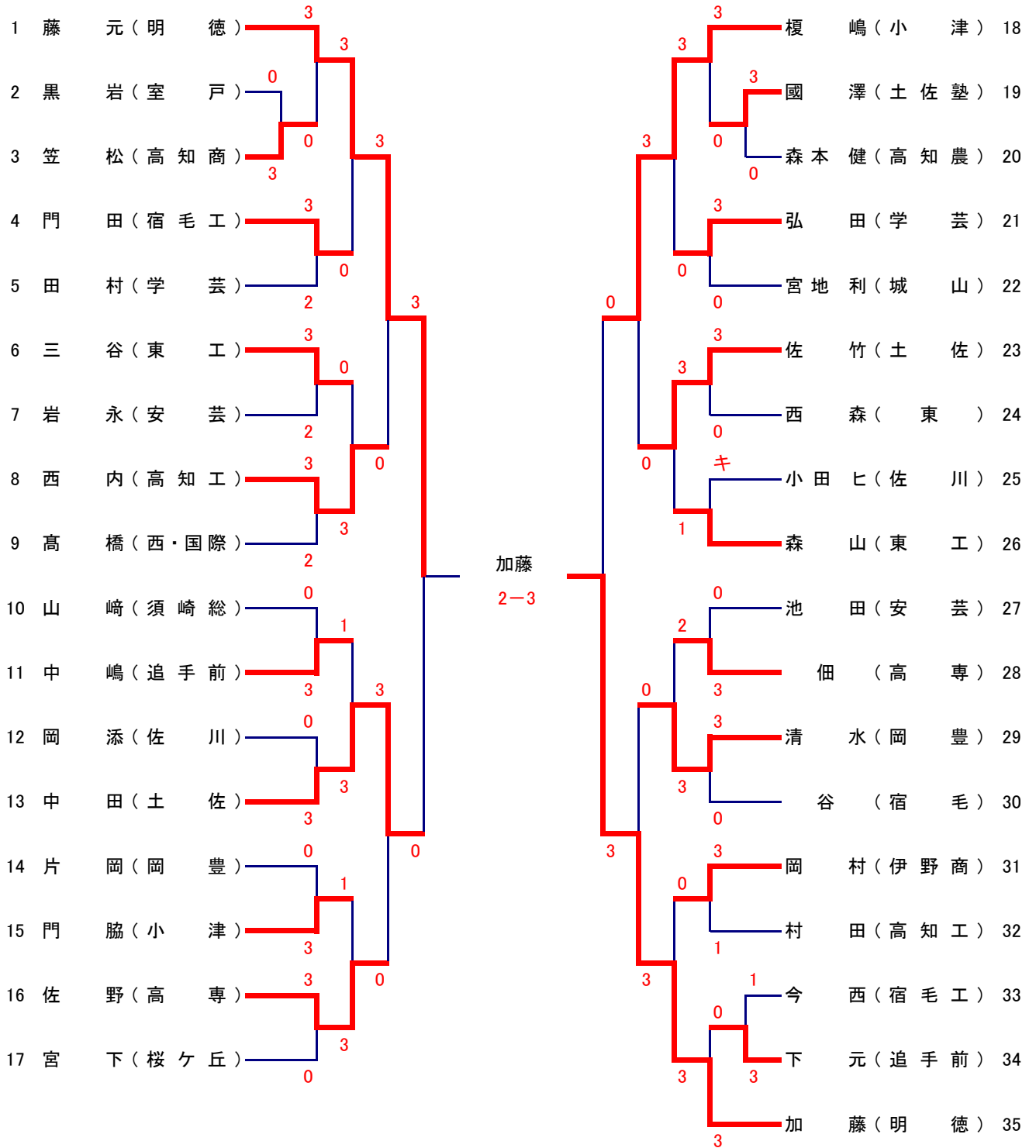
男子ダブルス(No 2)



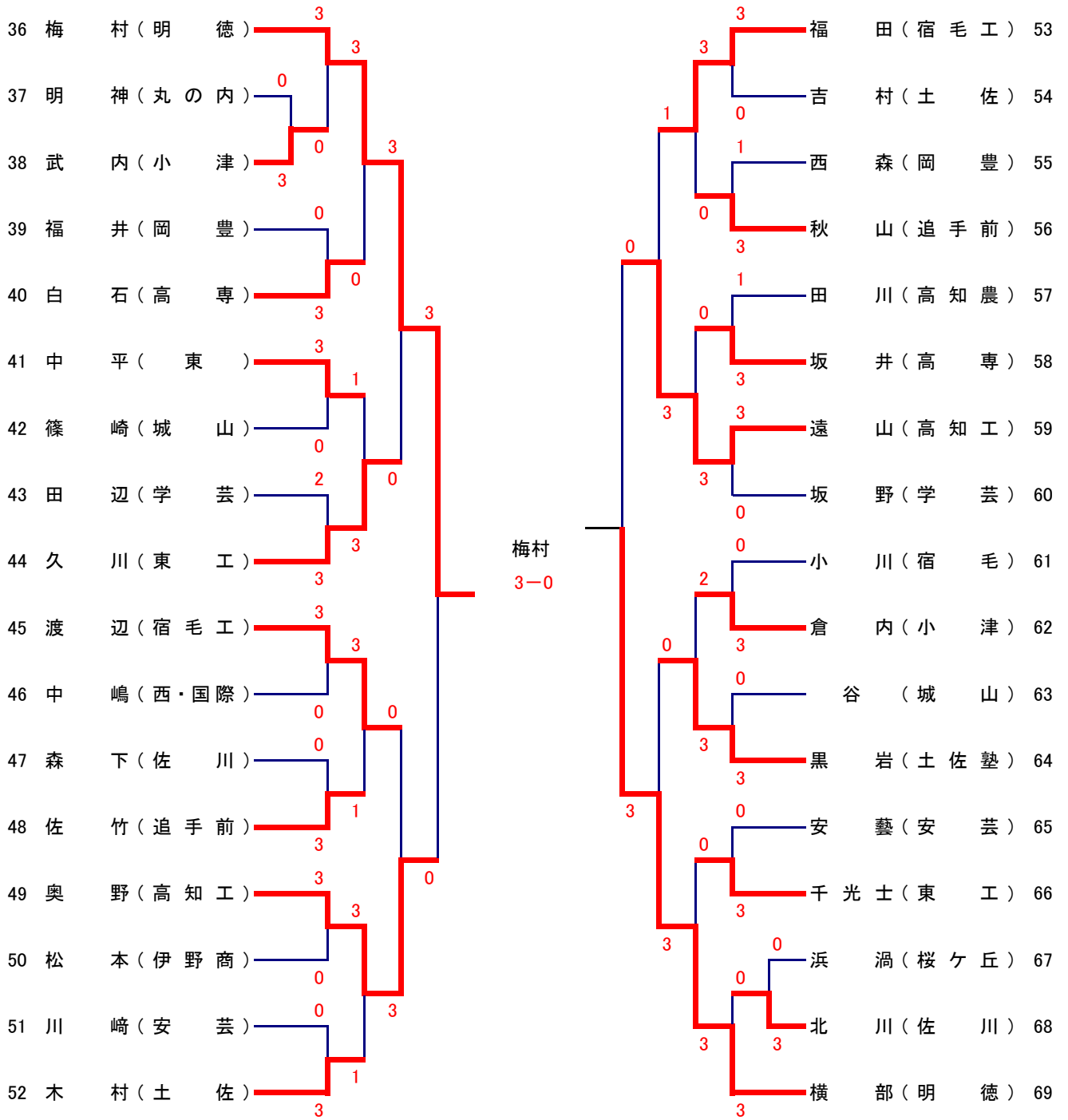
女子ダブルス



男子シングルス(No 1)



男子シングルス(No 2)



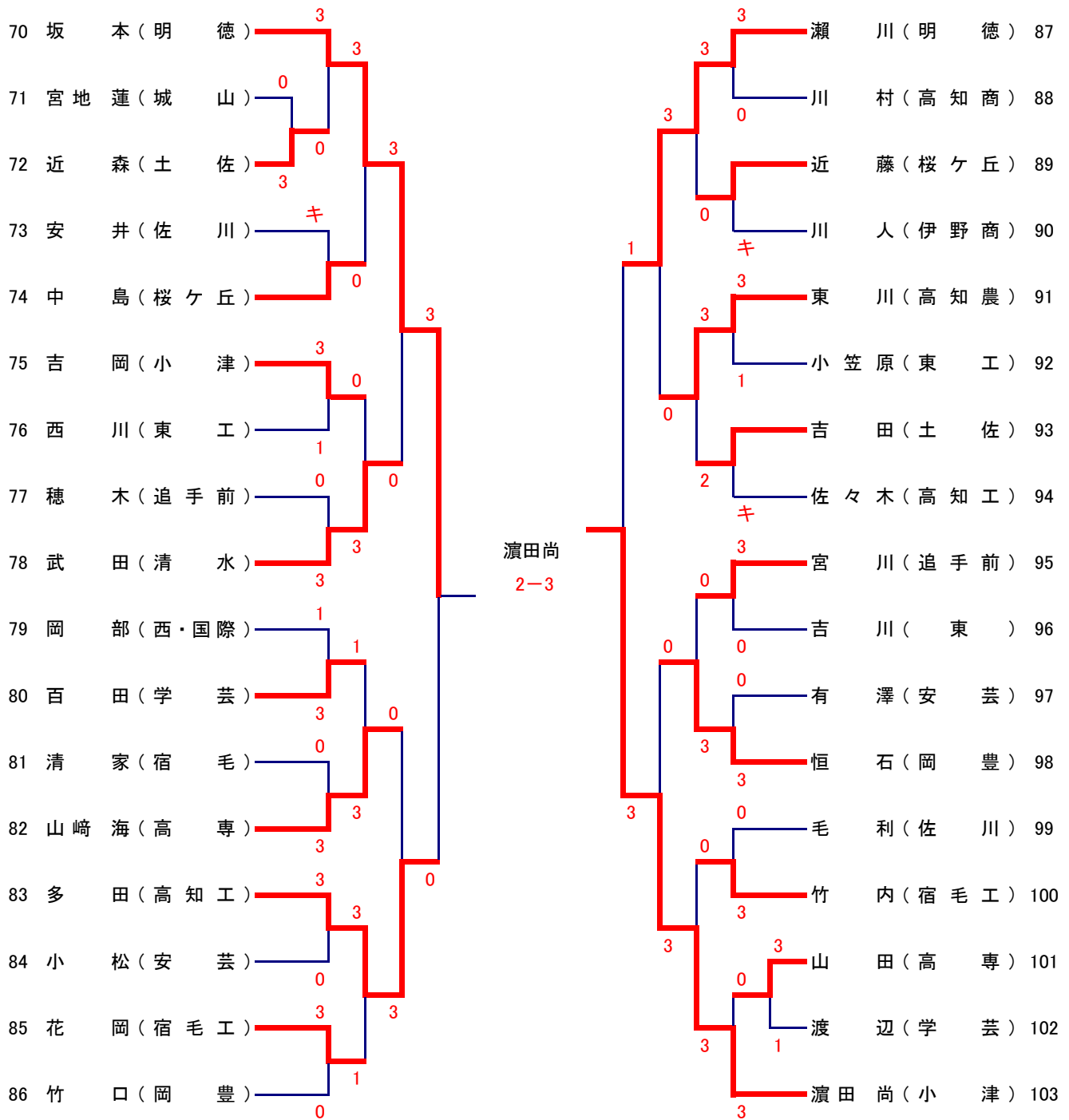
準決勝

加藤(明德)

0-3

梅村(明德)

男子シングルス(No 3)



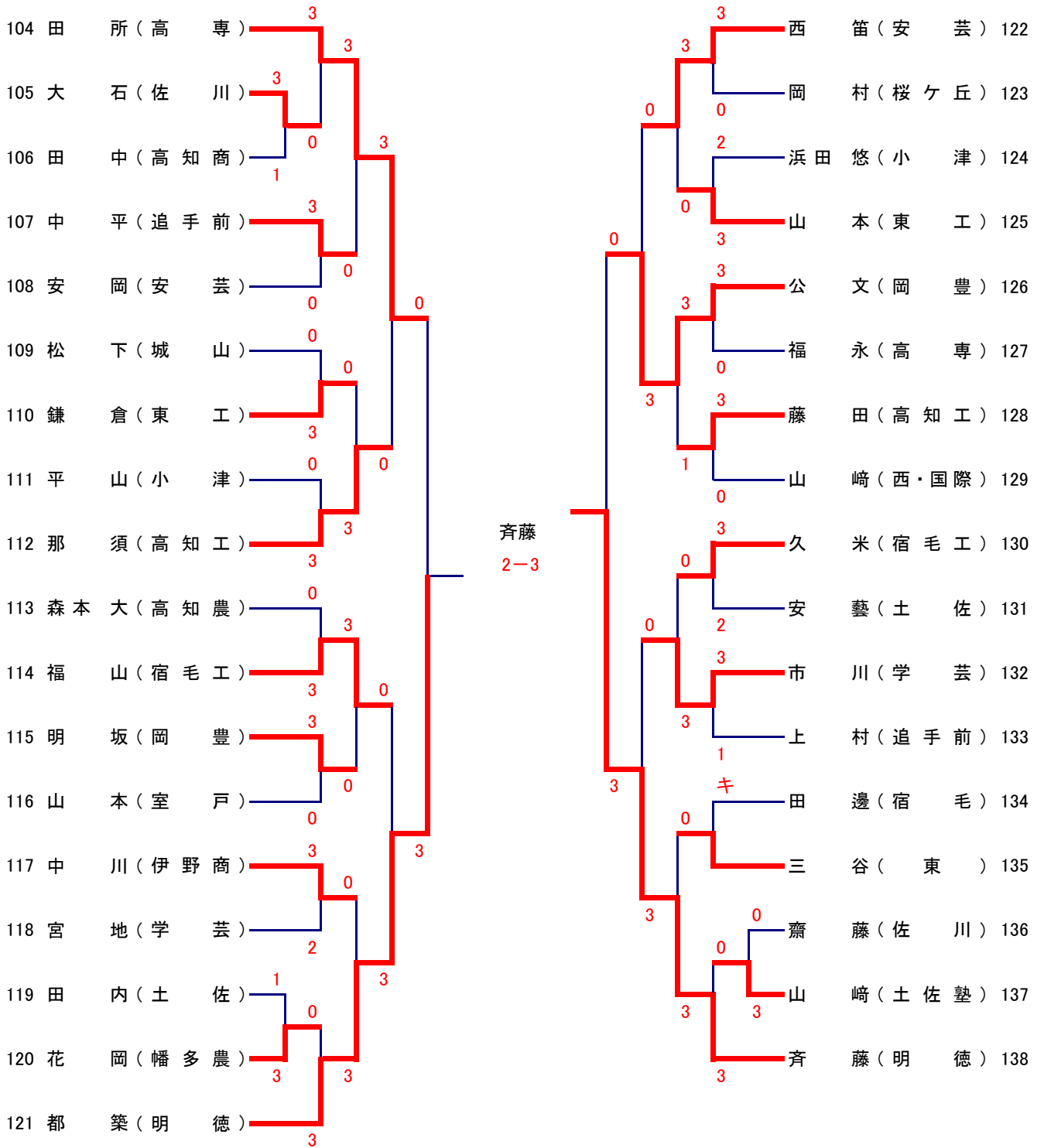
決勝

梅村(明德)

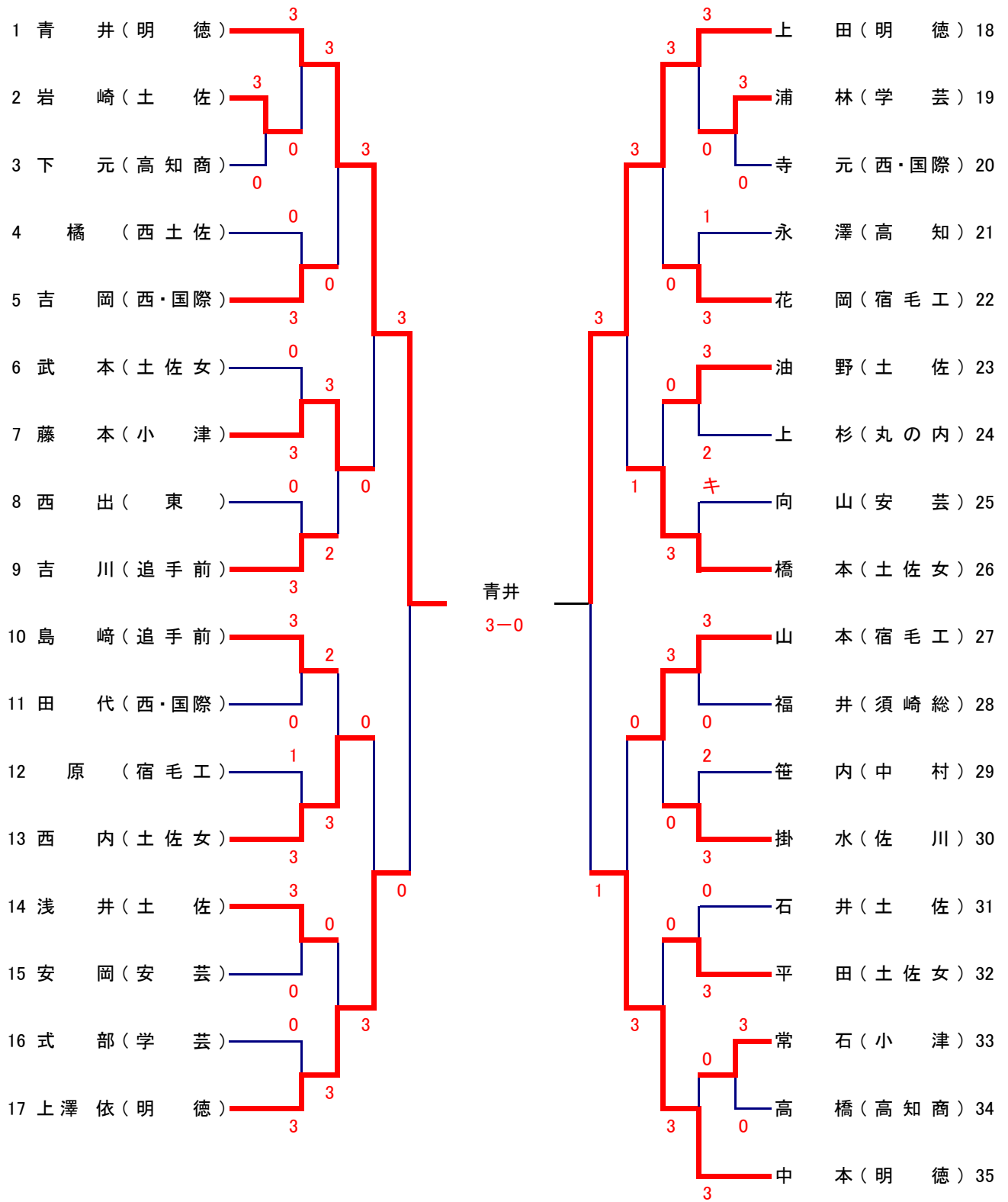
1-3

濱田尚(小津)

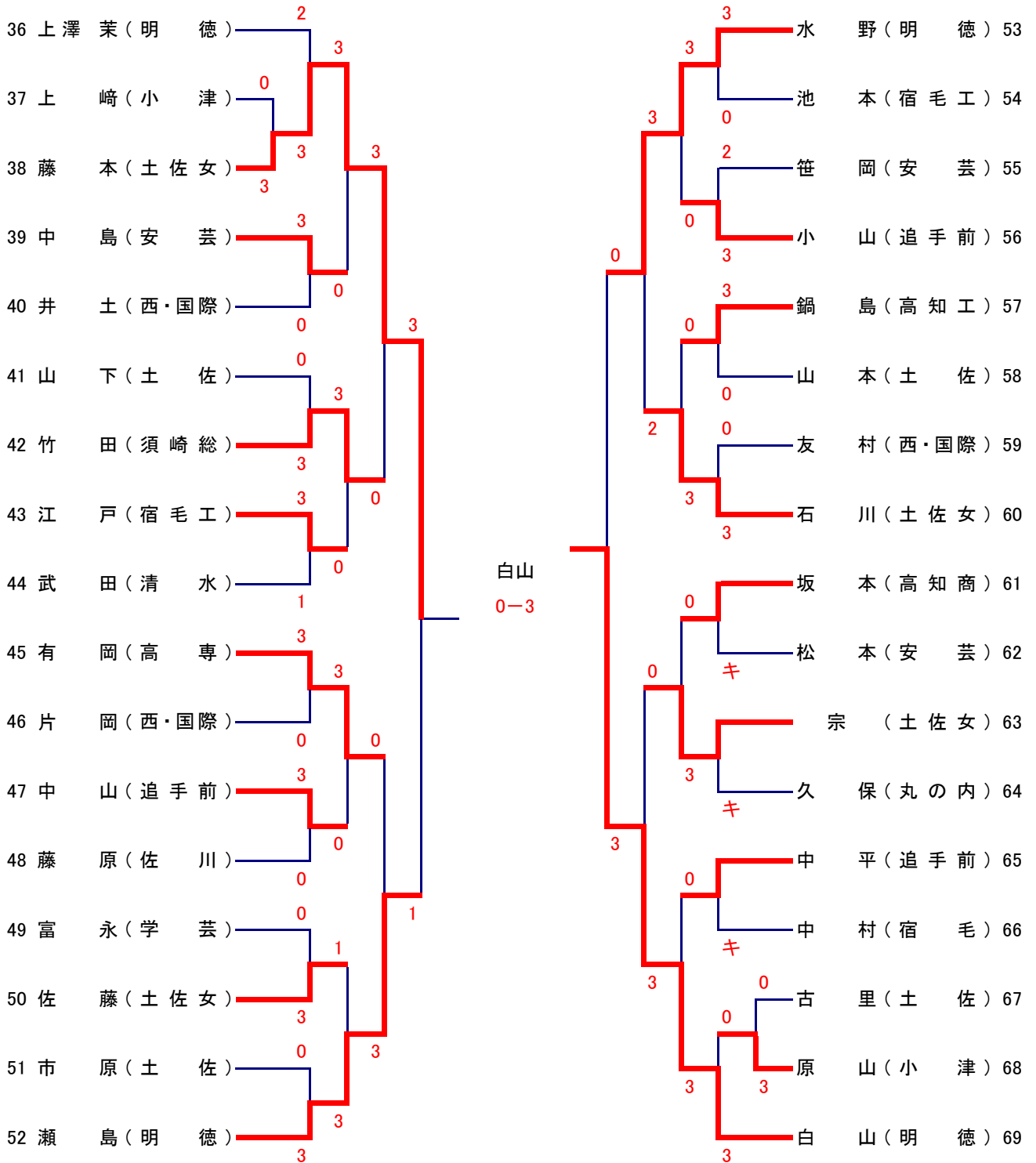
男子シングルス(No 4)



女子シングルス(No 1)



女子シングルス(No 2)



決勝

青井(明德)

2-3

白山(明德)

県体

個人戦の記録

男子ダブルス

女子ダブルス

準決勝

準決勝

(加藤 横部) (明德)	3	6 - 11	1	都築 瀬川 (明德)
		11 - 7		
		11 - 9		
		12 - 10		
		-		

(青井 白山) (明德)	3	11 - 3	0	内山 上田 (明德)
		11 - 9		
		11 - 2		
		-		
		-		

(斉藤 吉本) (明德)	0	8 - 11	3	(梅村 藤元) (明德)
		6 - 11		
		5 - 11		
		-		
		-		

(中本 瀬島) (明德)	1	9 - 11	3	(上澤 依 上澤 茉) (明德)
		11 - 5		
		5 - 11		
		5 - 11		
		-		

決勝

決勝

(加藤 横部) (明德)	2	11 - 5	3	(梅村 藤元) (明德)
		11 - 13		
		9 - 11		
		14 - 12		
		9 - 11		

(青井 白山) (明德)	2	11 - 9	3	(上澤 依 上澤 茉) (明德)
		11 - 4		
		6 - 11		
		8 - 11		
		7 - 11		

男子シングルス

女子シングルス

準決勝

準決勝

(加藤) (明德)	0	6 - 11	3	(梅村) (明德)
		8 - 11		
		8 - 11		
		-		
		-		

(青井) (明德)	3	11 - 6	0	上田 (明德)
		11 - 5		
		11 - 5		
		-		
		-		

(濱田 尚) (小津)	3	11 - 7	1	(斉藤) (明德)
		11 - 5		
		10 - 12		
		11 - 8		
		-		

(藤本) (土佐女)	0	4 - 11	3	(白山) (明德)
		1 - 11		
		6 - 11		
		-		
		-		

決勝

決勝

(梅村) (明德)	1	7 - 11	3	(濱田 尚) (小津)
		11 - 9		
		7 - 11		
		8 - 11		
		-		

(青井) (明德)	2	11 - 1	3	(白山) (明德)
		9 - 11		
		16 - 14		
		6 - 11		
		8 - 11		

R4年 県体敢闘賞受賞者

男子	殊勲賞	梅村(明德)
	敢闘賞	濱田尚(小津)
	優秀選手賞	多田(高知工)
	優秀選手賞	中田(土佐)

女子	殊勲賞	白山(明德)
	敢闘賞	橋本(土佐女)
	優秀選手賞	山本(宿毛工)
	優秀選手賞	竹田(須崎総)