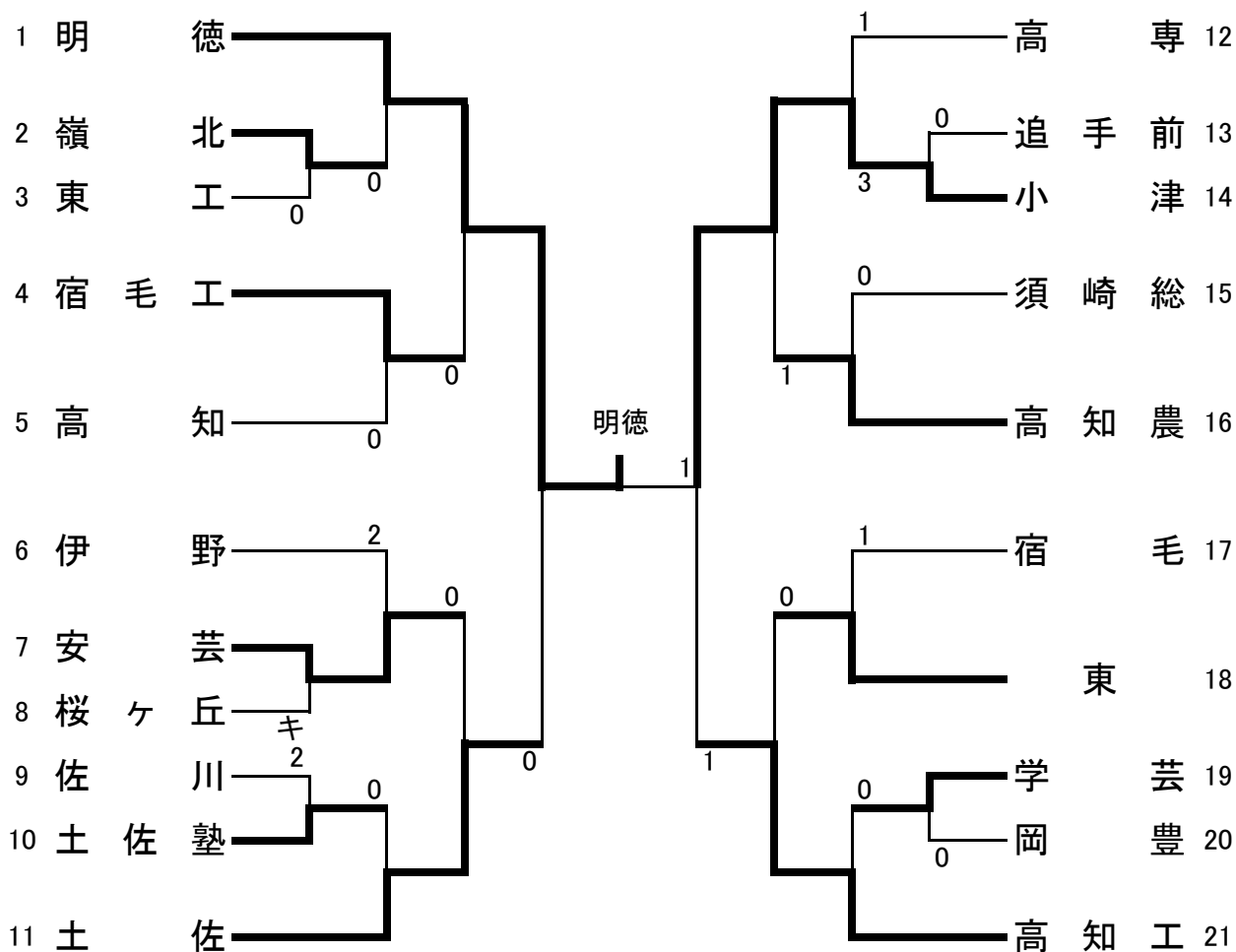


令和3年度 第74回
高知県高等学校総合体育大会
卓球競技の部 記録

令和3年5月22日(土)・23日(日)
時間 9～17時
場所 県民体育館

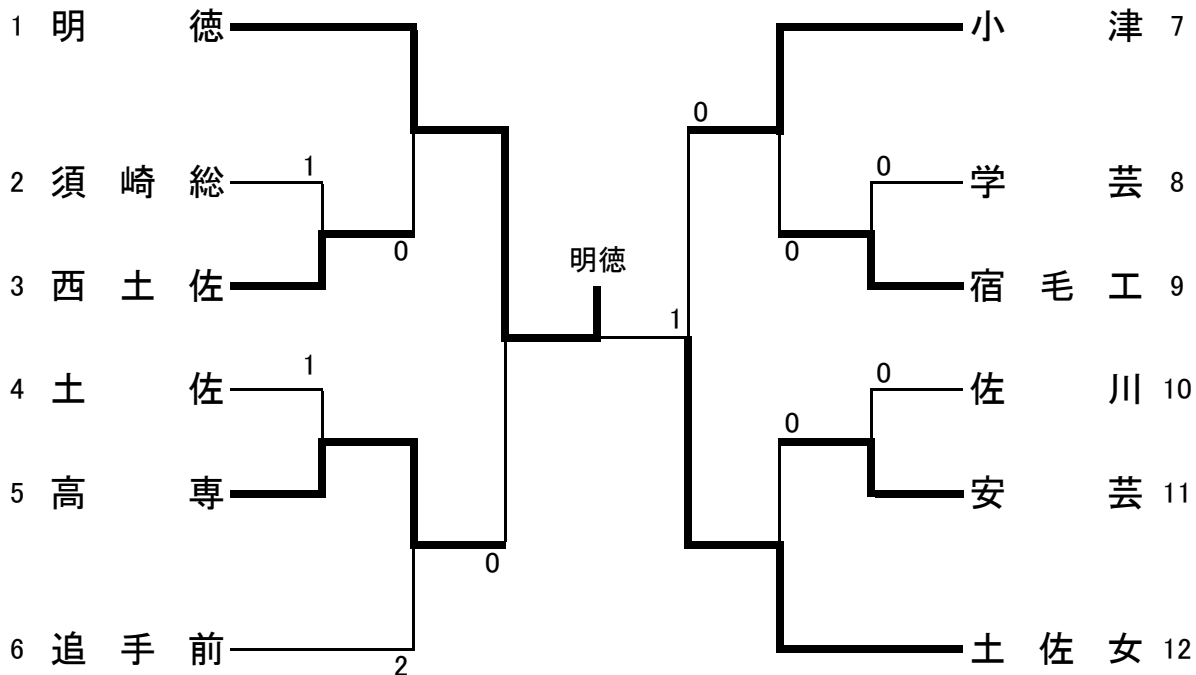
男子団体



決勝の記録

	明德	3 対 1	小津	
1	○ 齊藤	3	11 - 1 11 - 5 11 - 3	0 松本
2	藤元	1	9 - 11 11 - 3 7 - 11 10 - 12	3 ○ 濱田
3	○ 齊藤 梅村	3	10 - 12 11 - 8 11 - 7 11 - 6	1 廣瀬 濱田
4	○ 加藤	3	11 - 3 11 - 3 11 - 7	0 廣瀬
5	坂本		— — — —	岡本

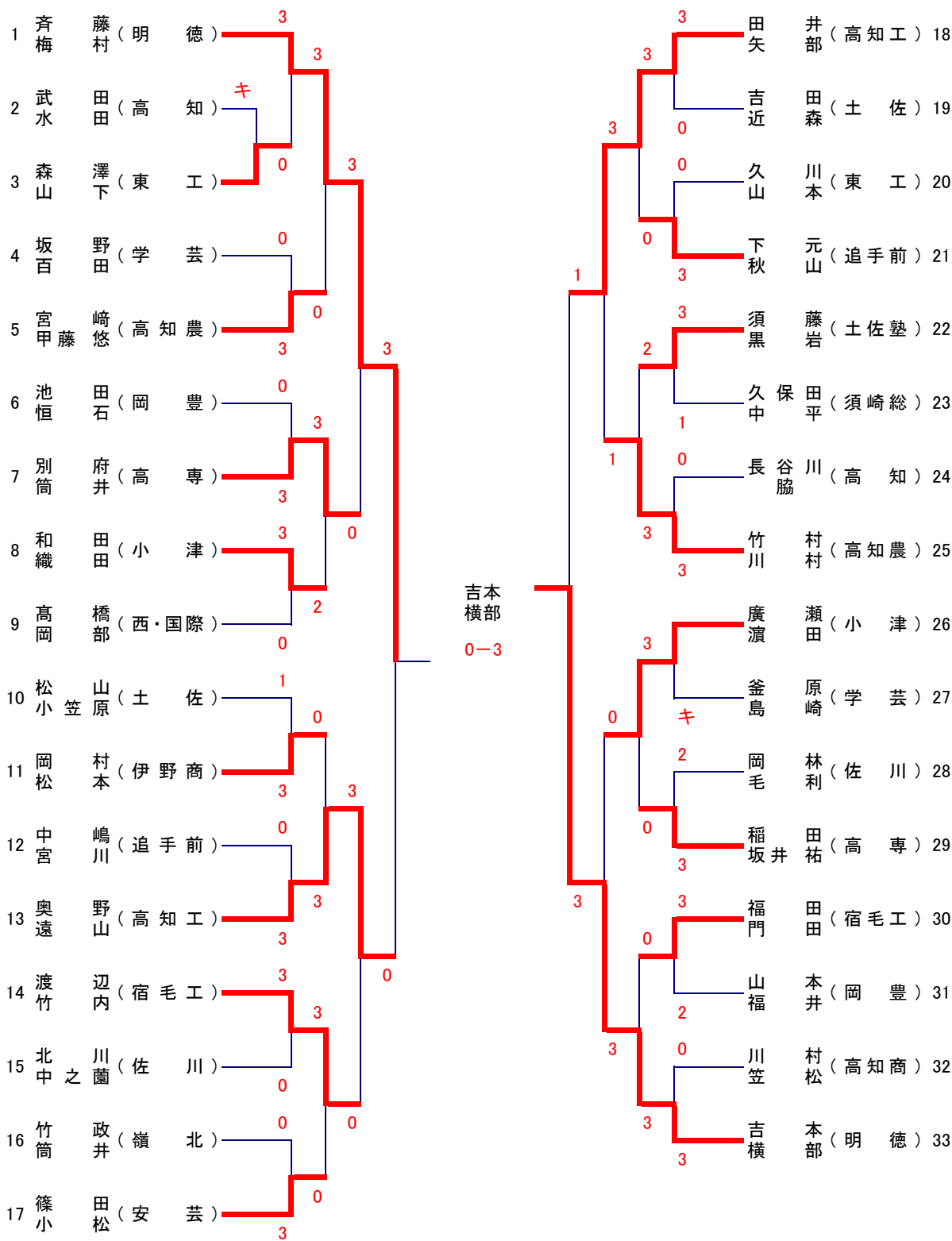
女子団体



決勝の記録

	明德	3 対 1	土佐女			
1	藤澤	0	9 - 11 5 - 11 9 - 11 - -	3 横田	1	
2	白山	3	11 - 4 11 - 4 13 - 11 - -	0	山本	2
D	青井 白山	3	20 - 18 8 - 11 11 - 8 11 - 7 -	1	横田 石川	D
4	青井	3	11 - 1 11 - 7 11 - 6 - -	0	佐藤	4
5	上澤 茉		- - - -		橋本	5

男子ダブルス(No 1)



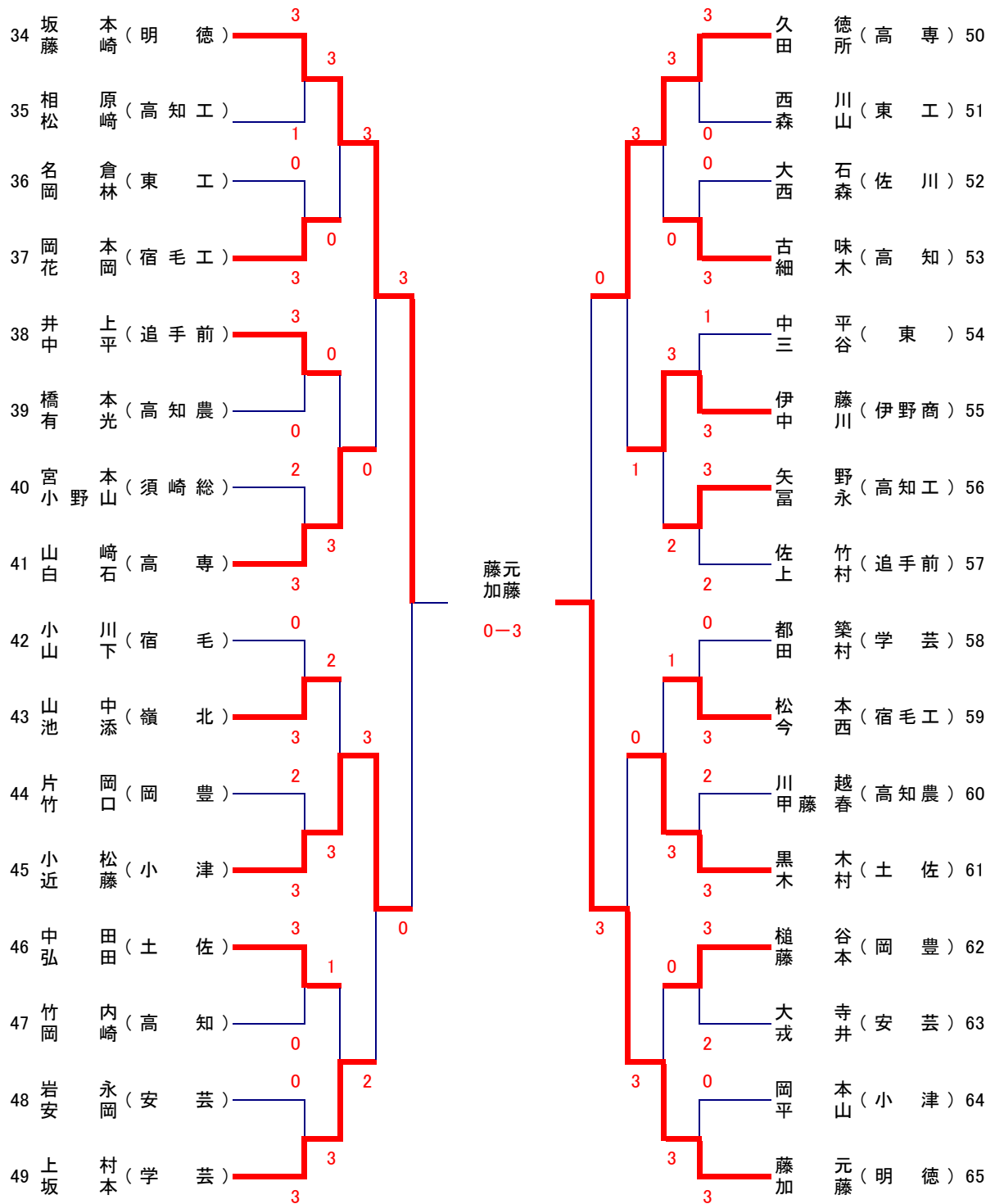
決勝

吉本横部(明徳)

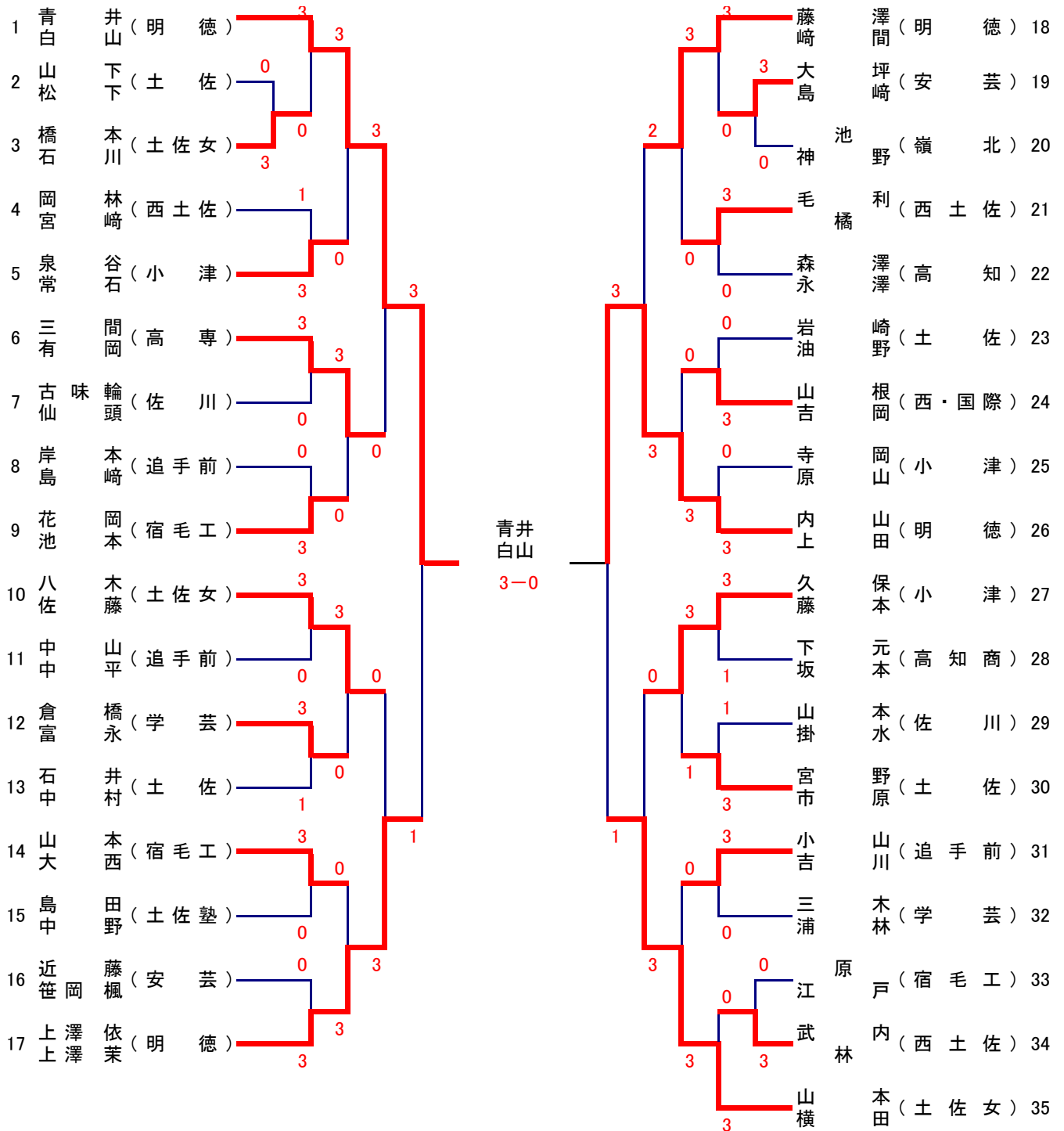
2-3

藤元加藤(明徳)

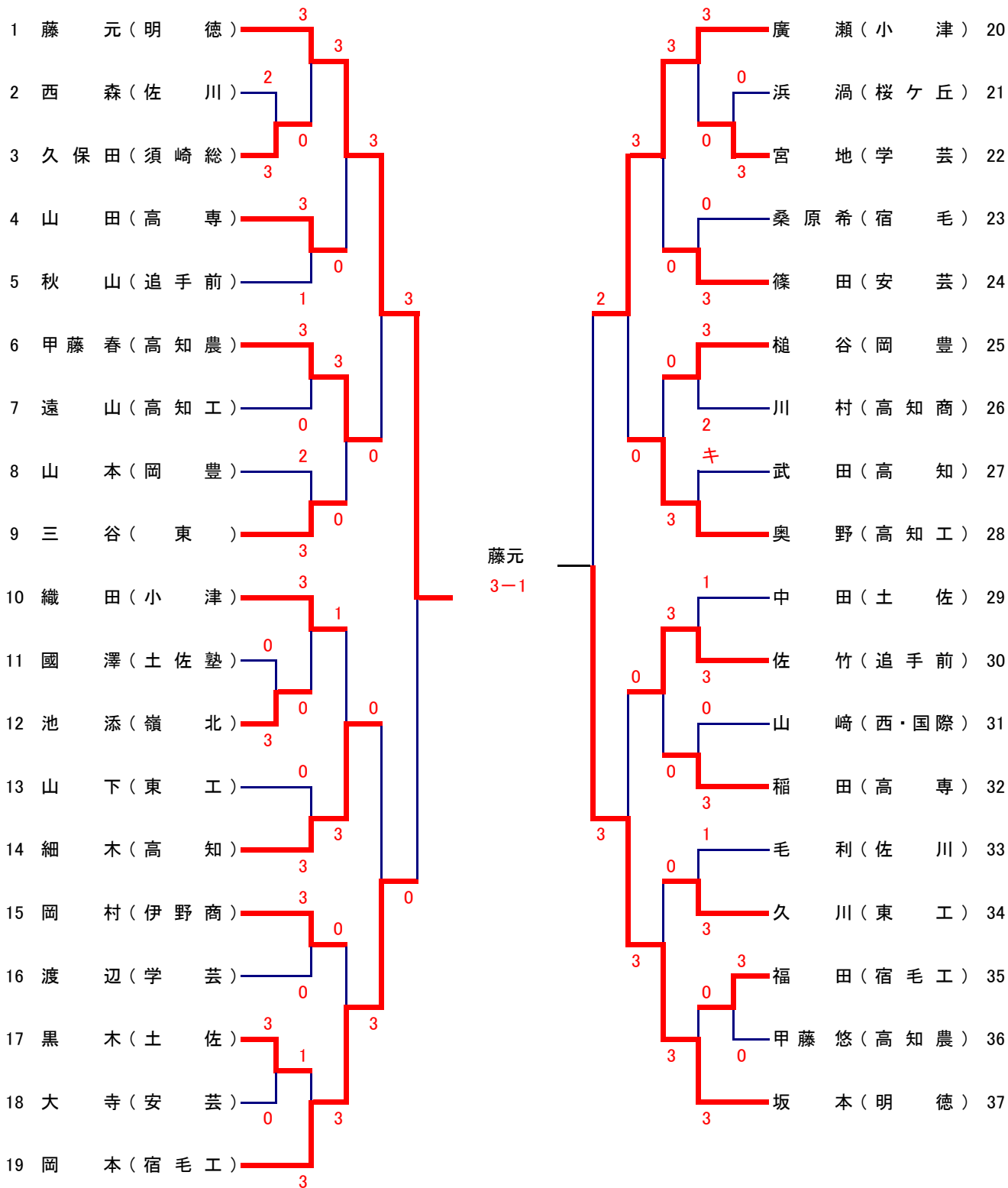
男子ダブルス(No 2)



女子ダブルス



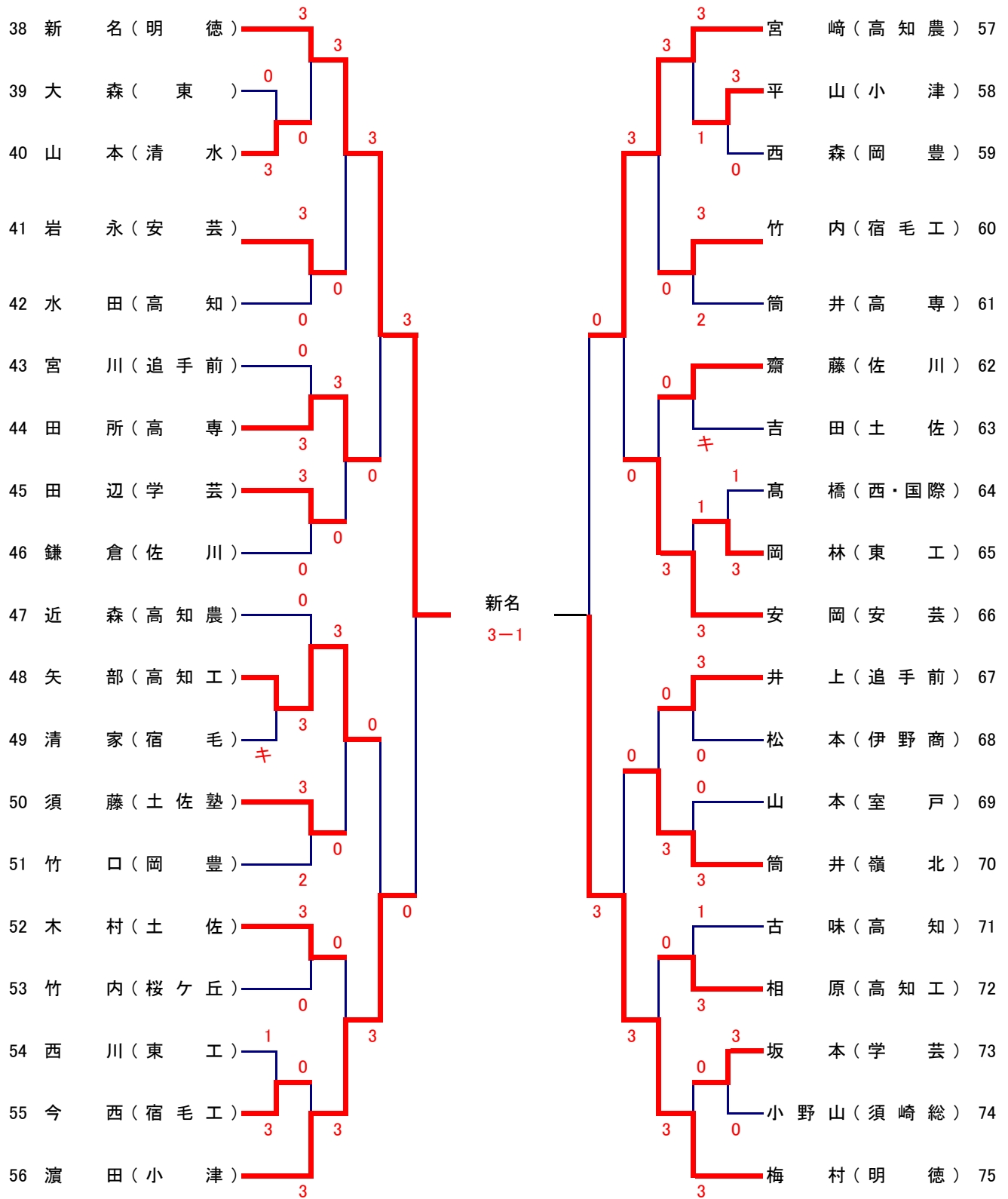
男子シングルス(No 1)



準決勝

藤元(明德) 3-2 新名(明德)

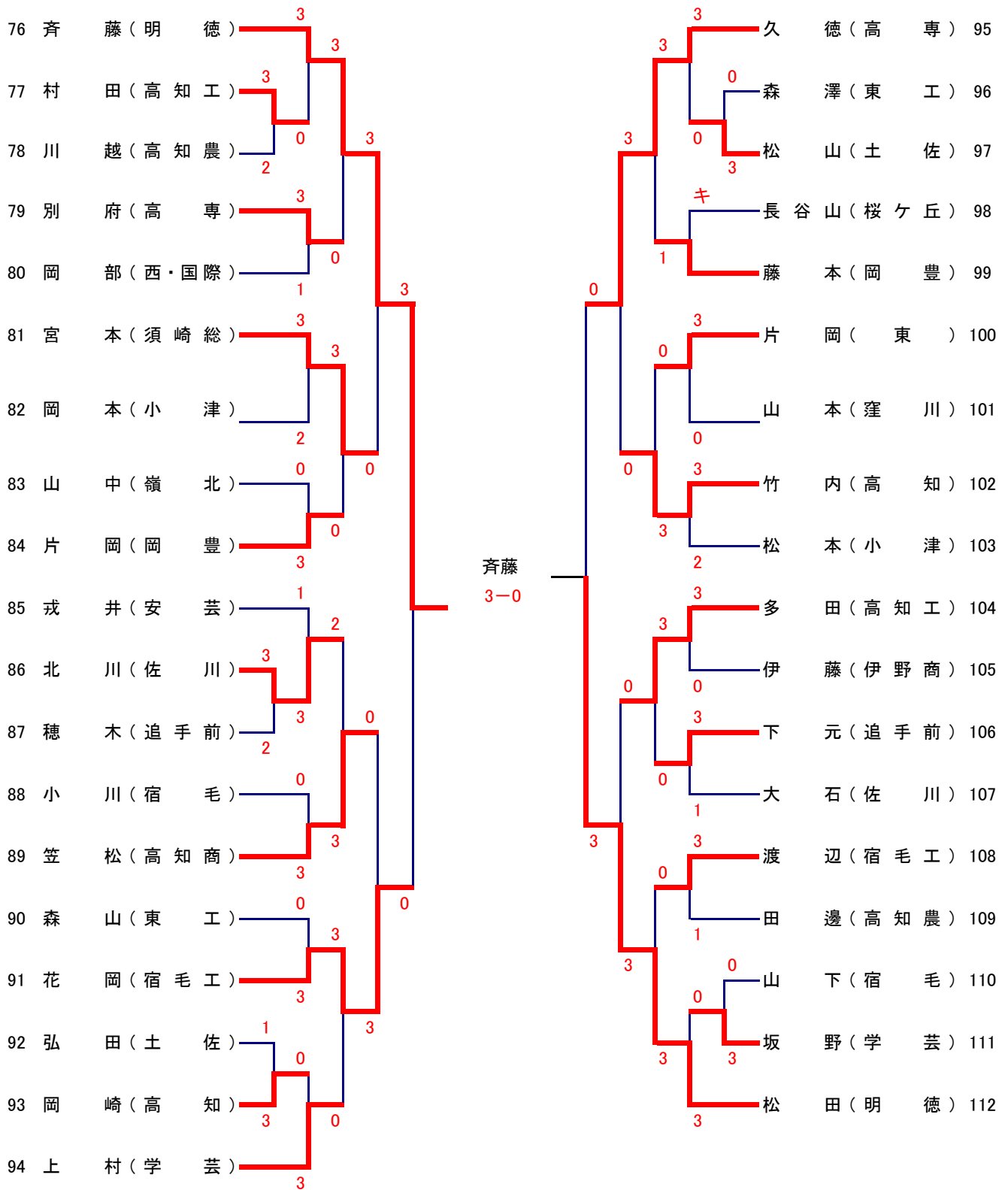
男子シングルス(No 2)



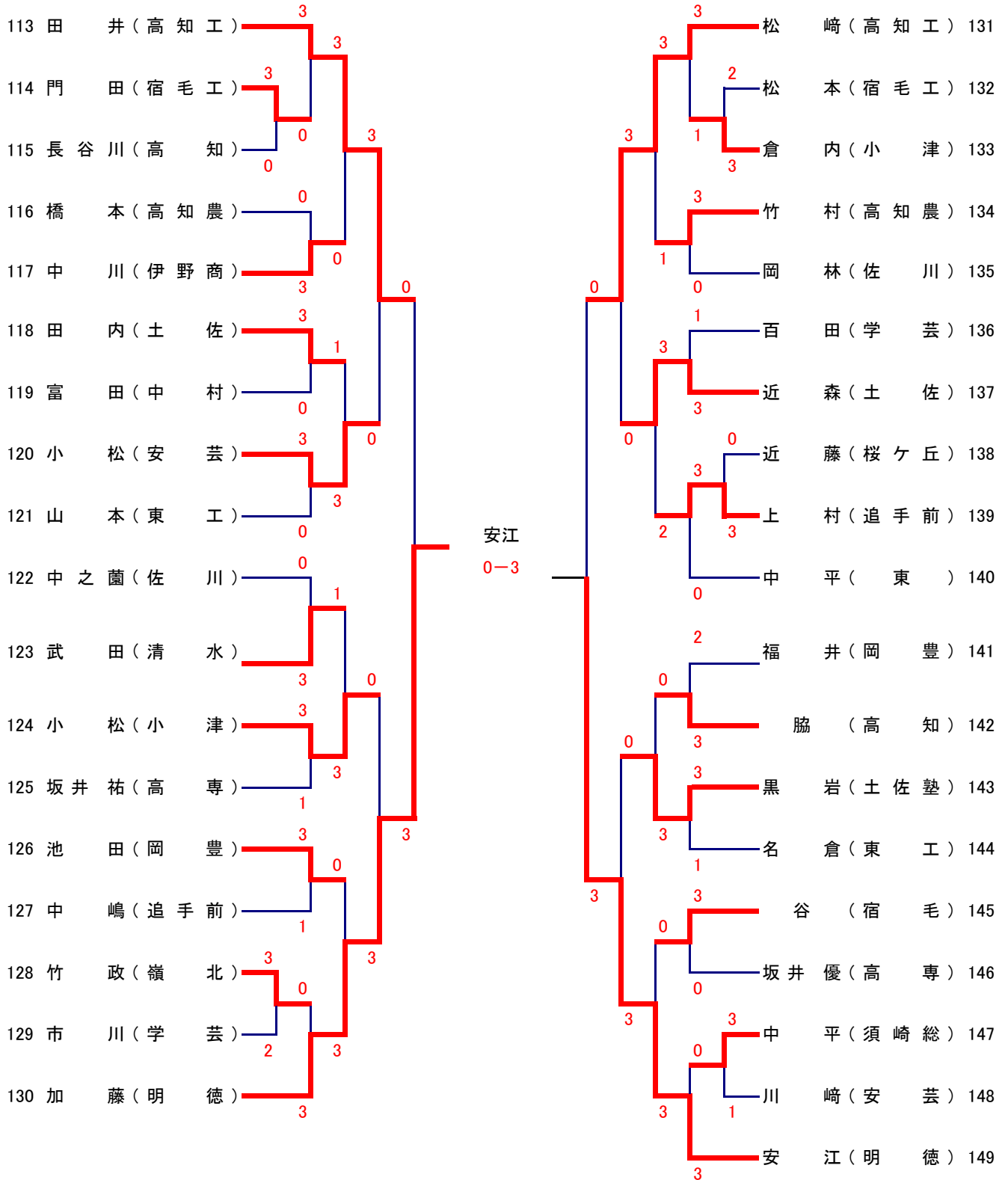
決勝

藤元(明徳) 3-2 安江(明徳)

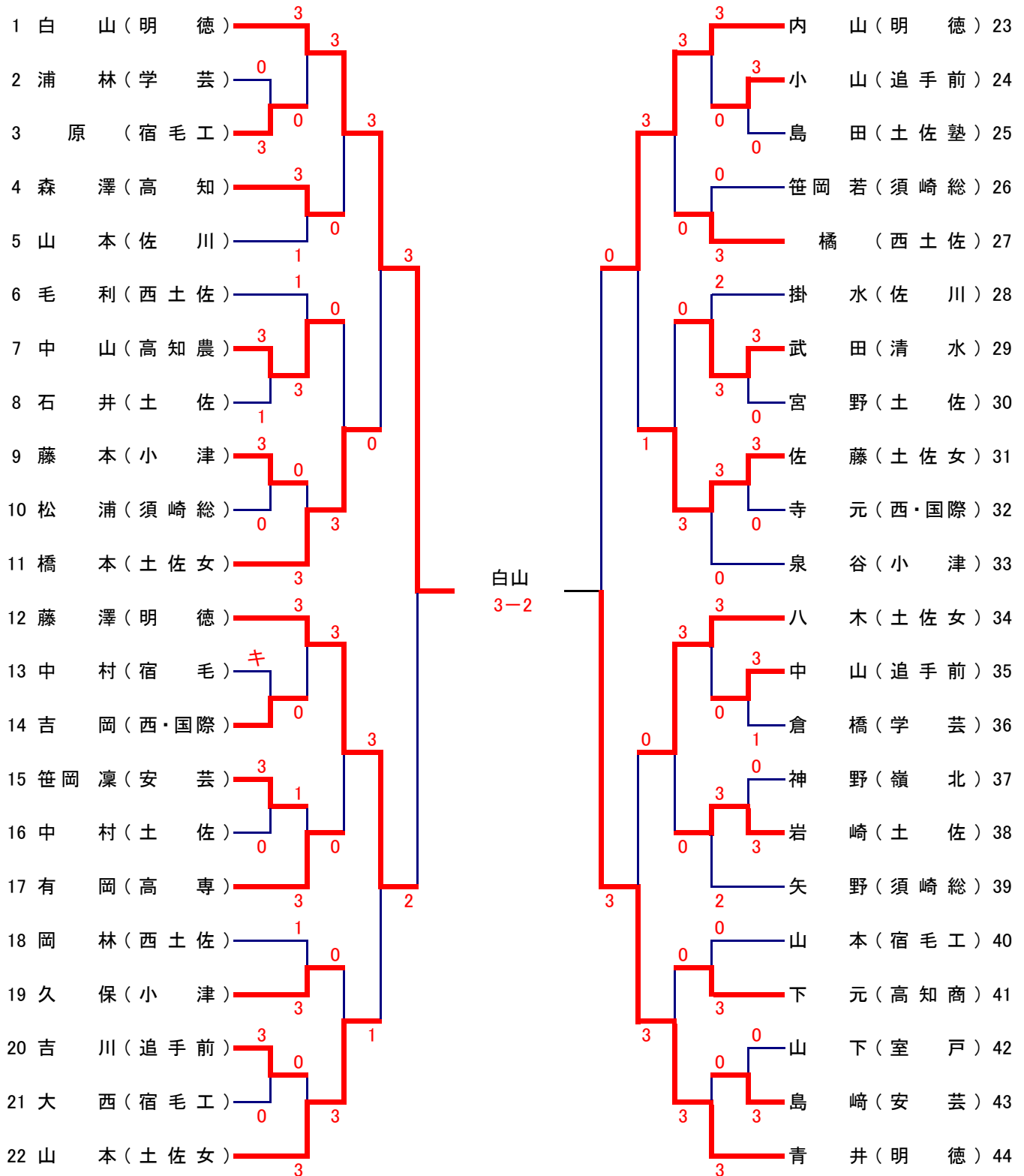
男子シングルス(No 3)



男子シングルス(No 4)



女子シングルス(No 1)



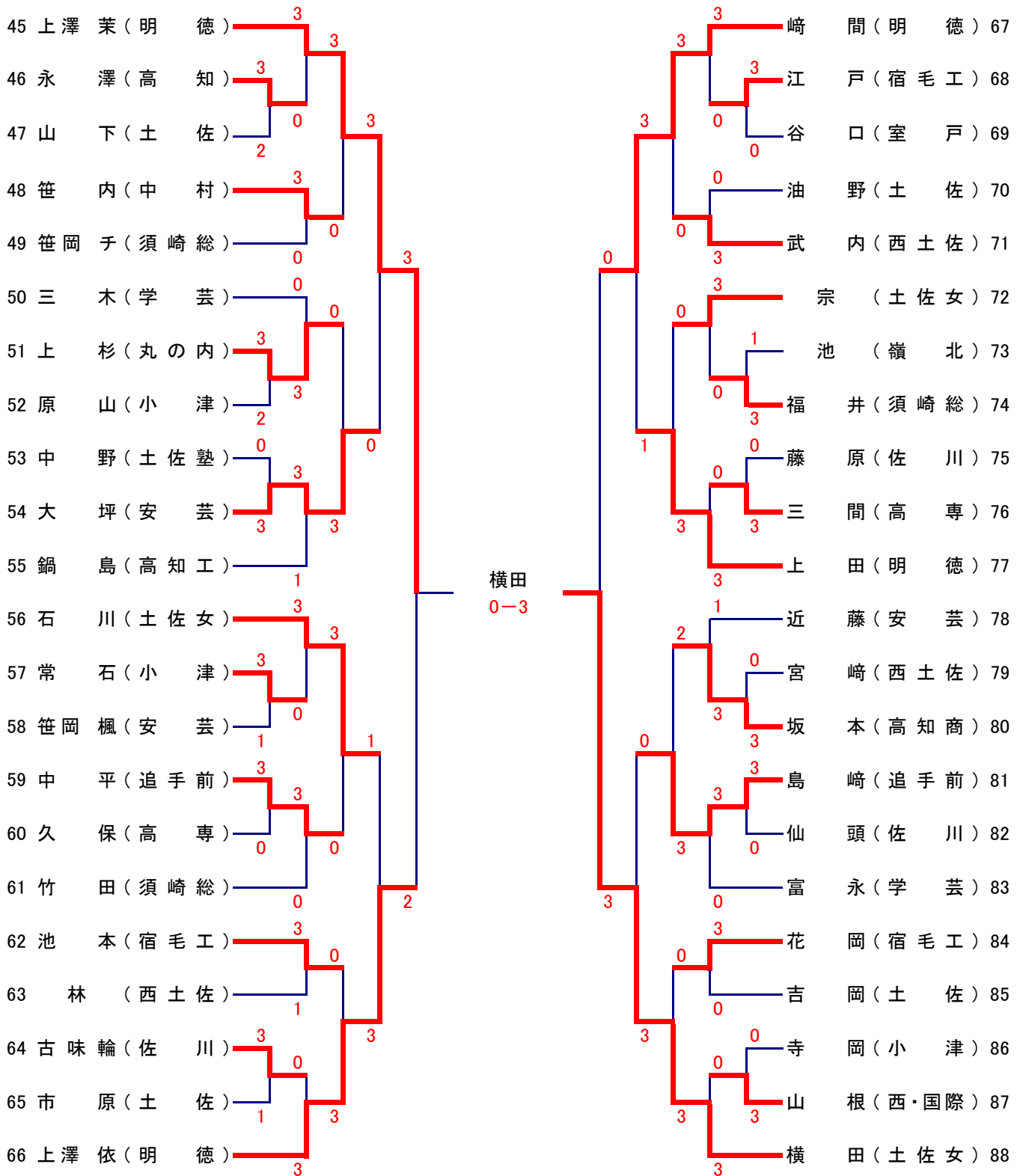
決勝

白山(明德)

3-0

横田(土佐女)

女子シングルス(No 2)



県体

個人戦の記録

男子ダブルス

女子ダブルス

準決勝

準決勝

齊藤 梅村 (明德)	0	6 - 11	3	吉本 横部 (明德)
		8 - 11		
		7 - 11		
		-		
		-		

青井 白山 (明德)	3	11 - 8	1	上澤 依 上澤 茉 (明德)
		10 - 12		
		11 - 9		
		11 - 5		
		-		

坂本 藤崎 (明德)	0	7 - 11	3	藤元 加藤 (明德)
		5 - 11		
		7 - 11		
		-		
		-		

内山 上田 (明德)	3	7 - 11	1	山本 横田 (土佐女)
		11 - 8		
		11 - 3		
		11 - 8		
		-		

決勝

決勝

吉本 横部 (明德)	2	11 - 8	3	藤元 加藤 (明德)
		9 - 11		
		11 - 7		
		4 - 11		
		10 - 12		

青井 白山 (明德)	3	11 - 8	0	内山 上田 (明德)
		11 - 6		
		11 - 6		
		-		
		-		

男子シングルス

女子シングルス

準決勝

準決勝

藤元 (明德)	3	11 - 7	2	新名 (明德)
		5 - 11		
		9 - 11		
		13 - 11		
		11 - 8		

白山 (明德)	3	11 - 8	2	青井 (明德)
		5 - 11		
		11 - 8		
		3 - 11		
		11 - 2		

齊藤 (明德)	0	7 - 11	3	安江 (明德)
		6 - 11		
		4 - 11		
		-		
		-		

上澤 茉 (明德)	0	9 - 11	3	横田 (土佐女)
		6 - 11		
		4 - 11		
		-		
		-		

決勝

決勝

藤元 (明德)	3	7 - 11	2	安江 (明德)
		9 - 11		
		12 - 10		
		11 - 6		
		11 - 8		

白山 (明德)	3	11 - 9	0	横田 (土佐女)
		11 - 5		
		11 - 8		
		-		
		-		

R3年 県体敢闘賞受賞者

男子	殊勲賞	斉藤(明德)
	敢闘賞	廣瀬(小津)
	優秀選手賞	田井(高知工)
	優秀選手賞	久徳(高専)

女子	殊勲賞	白山(明德)
	敢闘賞	横田(土佐女)
	優秀選手賞	島崎(追手前)
	優秀選手賞	大坪(安芸)