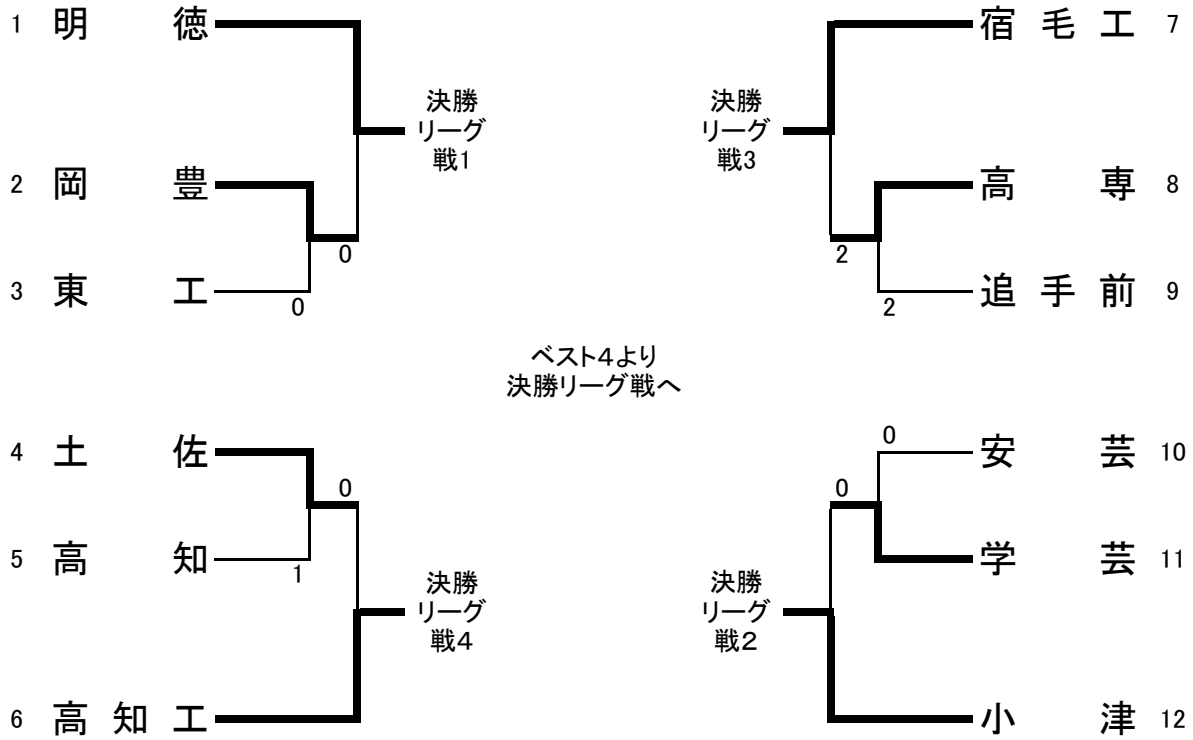


令和4年度高知県高等学校 冬季卓球選手権大会(新人戦)

記 録

令和4年11月5・6日
時間 9～17時
場所 県民体育館
主催 高知県卓球協会
高知県高体連
高知新聞社

男子団体

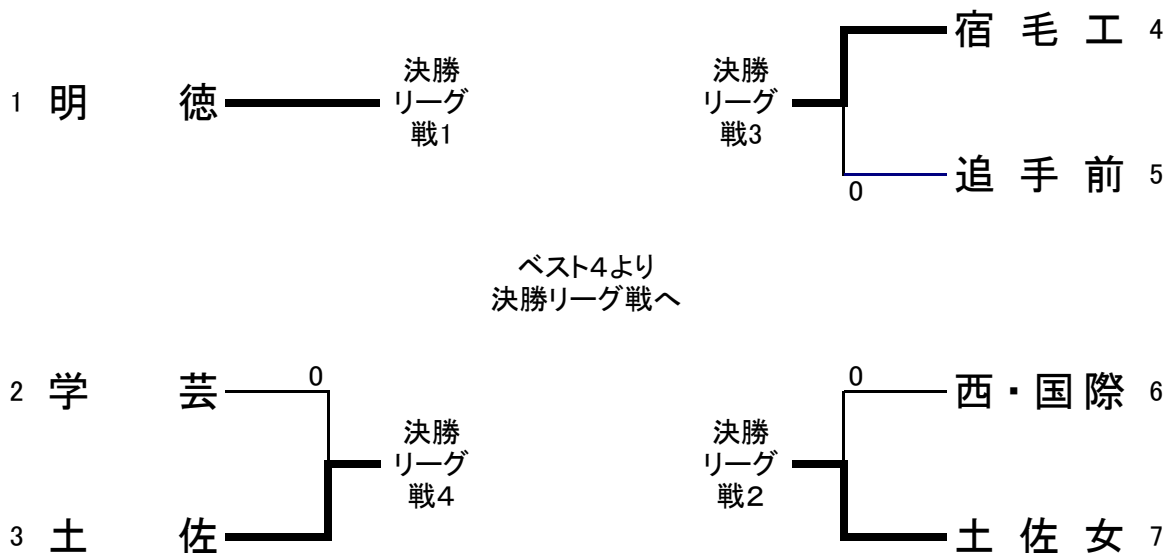


男子決勝リーグ戦

	明徳	小津	宿毛工	高知工	勝敗	順位
1 明徳		3-1	3-0	3-0	3-0	1
2 小津	1-3		3-2	3-2	2-1	2
3 宿毛工	0-3	2-3		3-0	1-2	3
4 高知工	0-3	2-3	0-3		0-3	4

選抜四国予選に(明徳)、(小津)が出場

女子団体

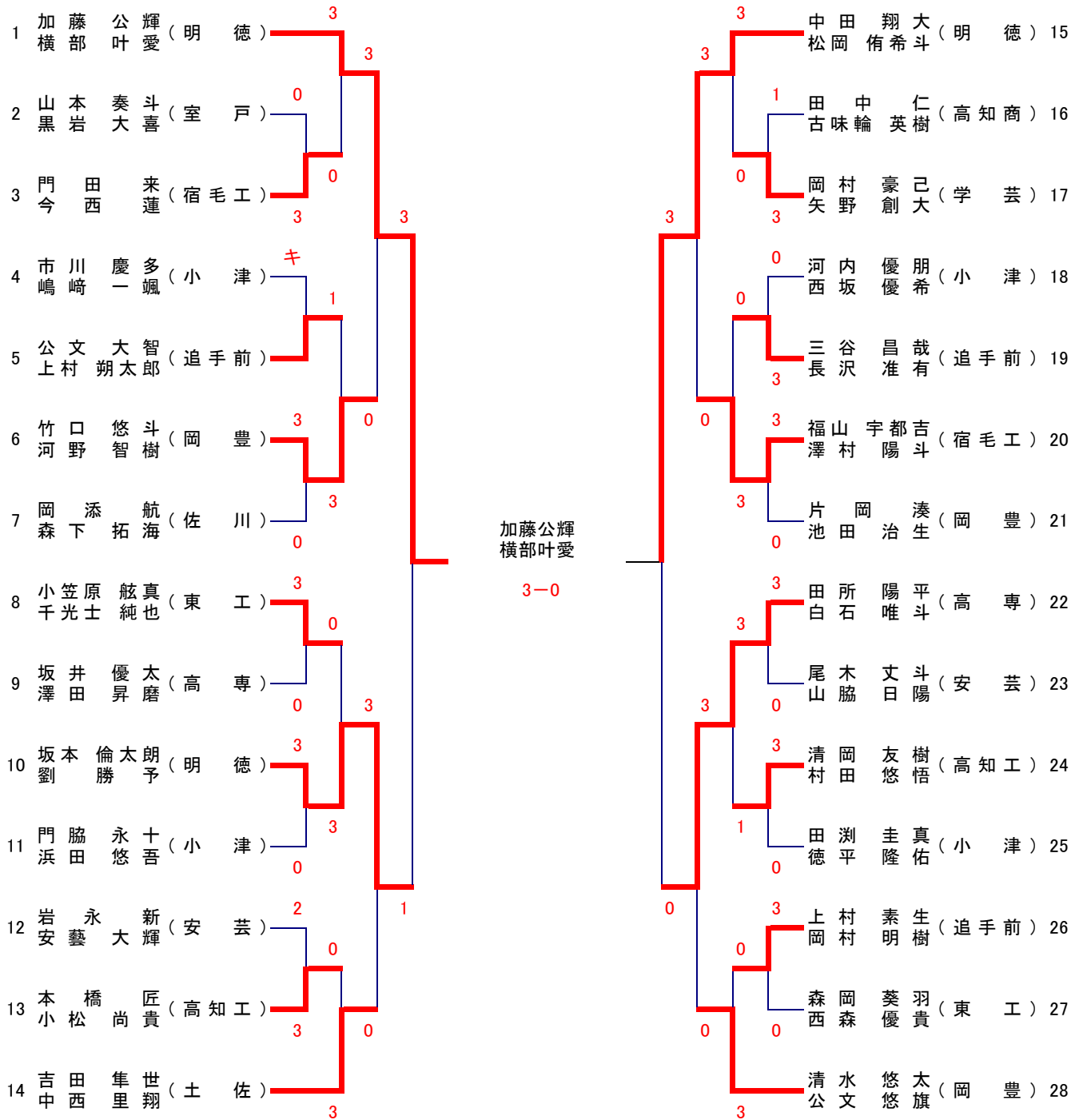


女子決勝リーグ戦

	明 徳	土 佐 女	宿 毛 工	土 佐	勝敗	順位
1 明 徳		3-0	3-0	3-0	3-0	1
2 土 佐 女	0-3		3-0	3-0	2-1	2
3 宿 毛 工	0-3	0-3		3-0	1-2	3
4 土 佐	0-3	0-3	0-3		0-3	4

全国選抜大会に(明德)が推薦出場
選抜四国予選に(土佐女)、(宿毛工)が出場

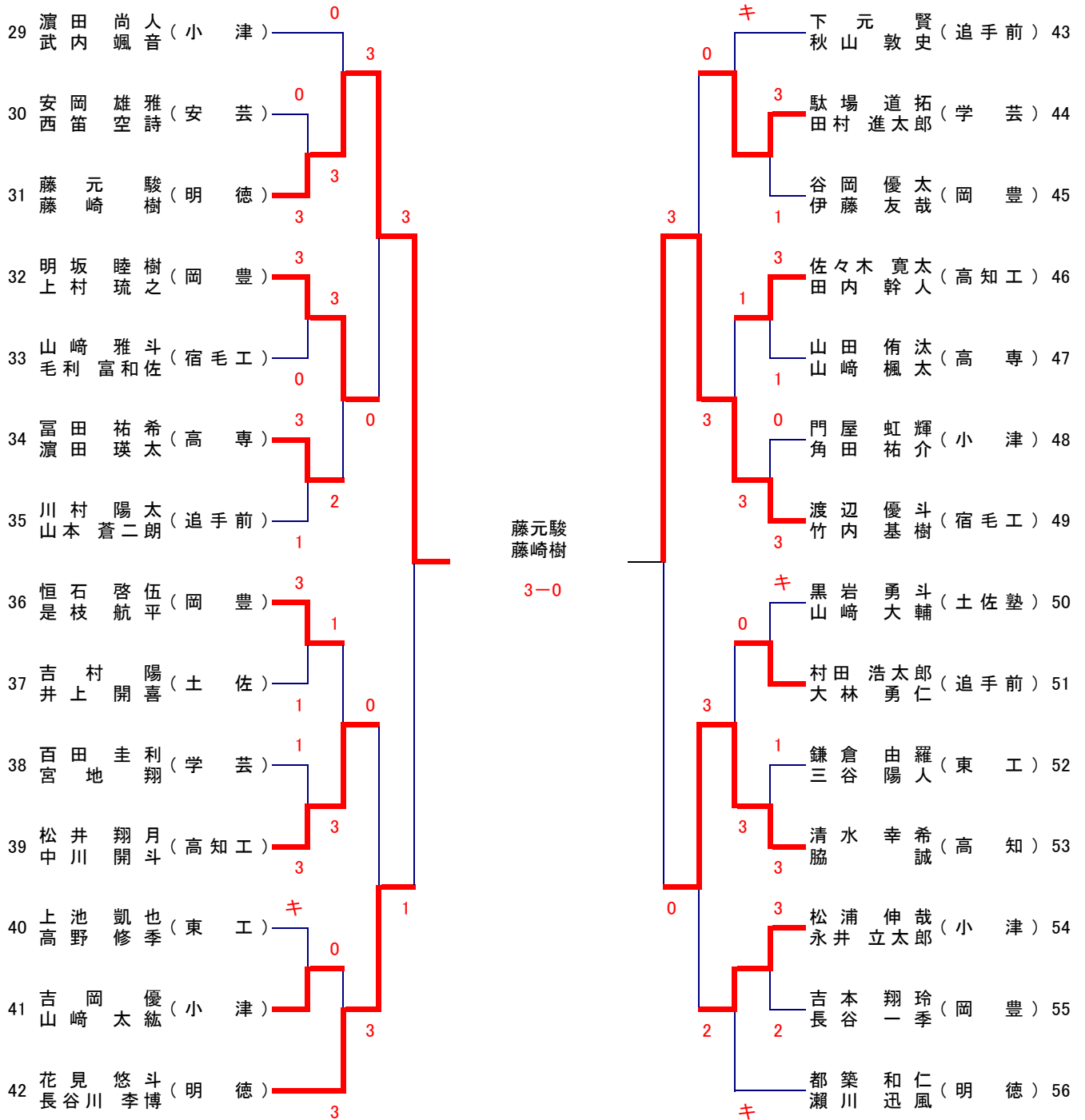
男子ダブルス(No 1)



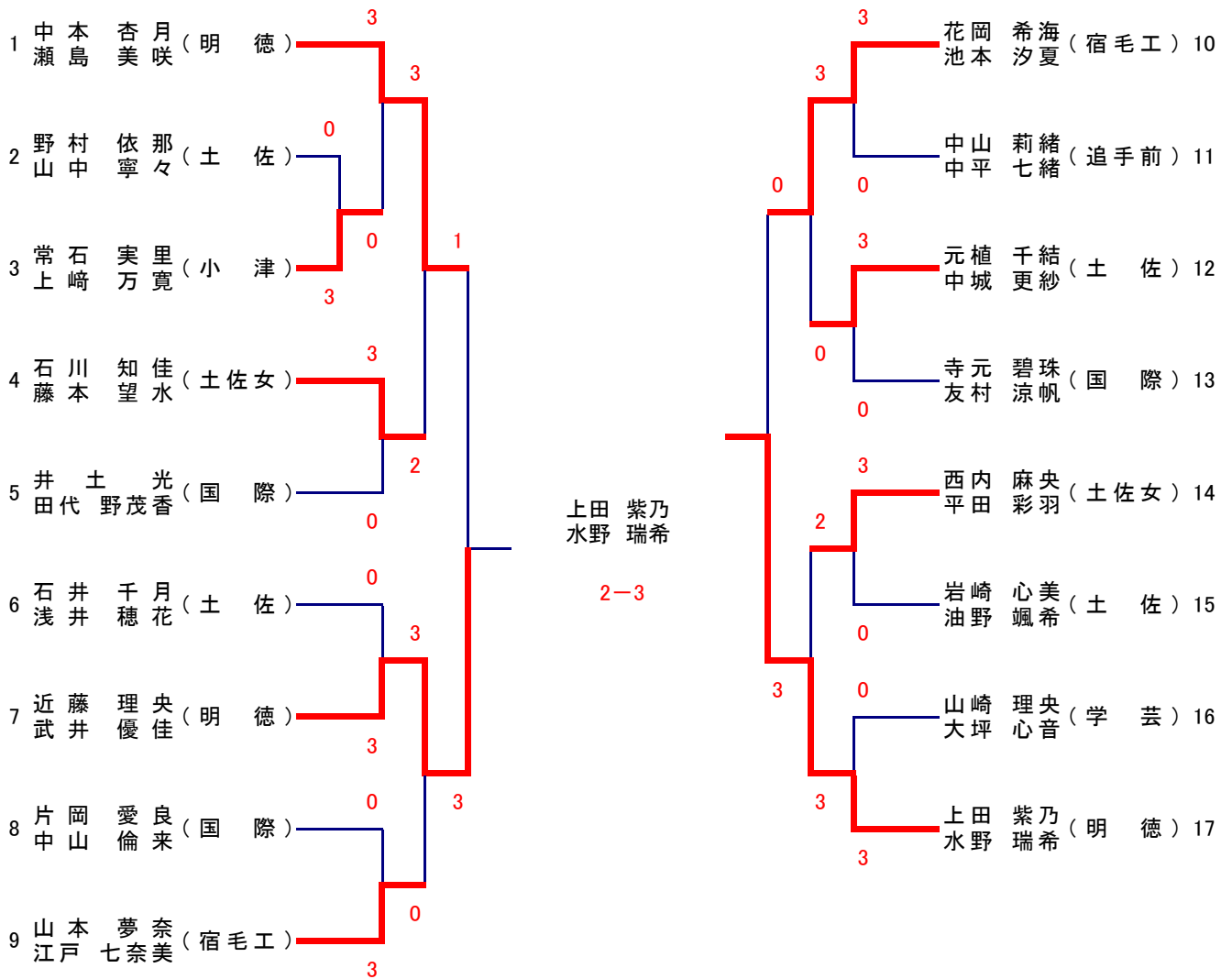
決勝

加藤 公輝 藤元 駿
横部 叶愛(明德) 3—1 藤崎 樹(明德)

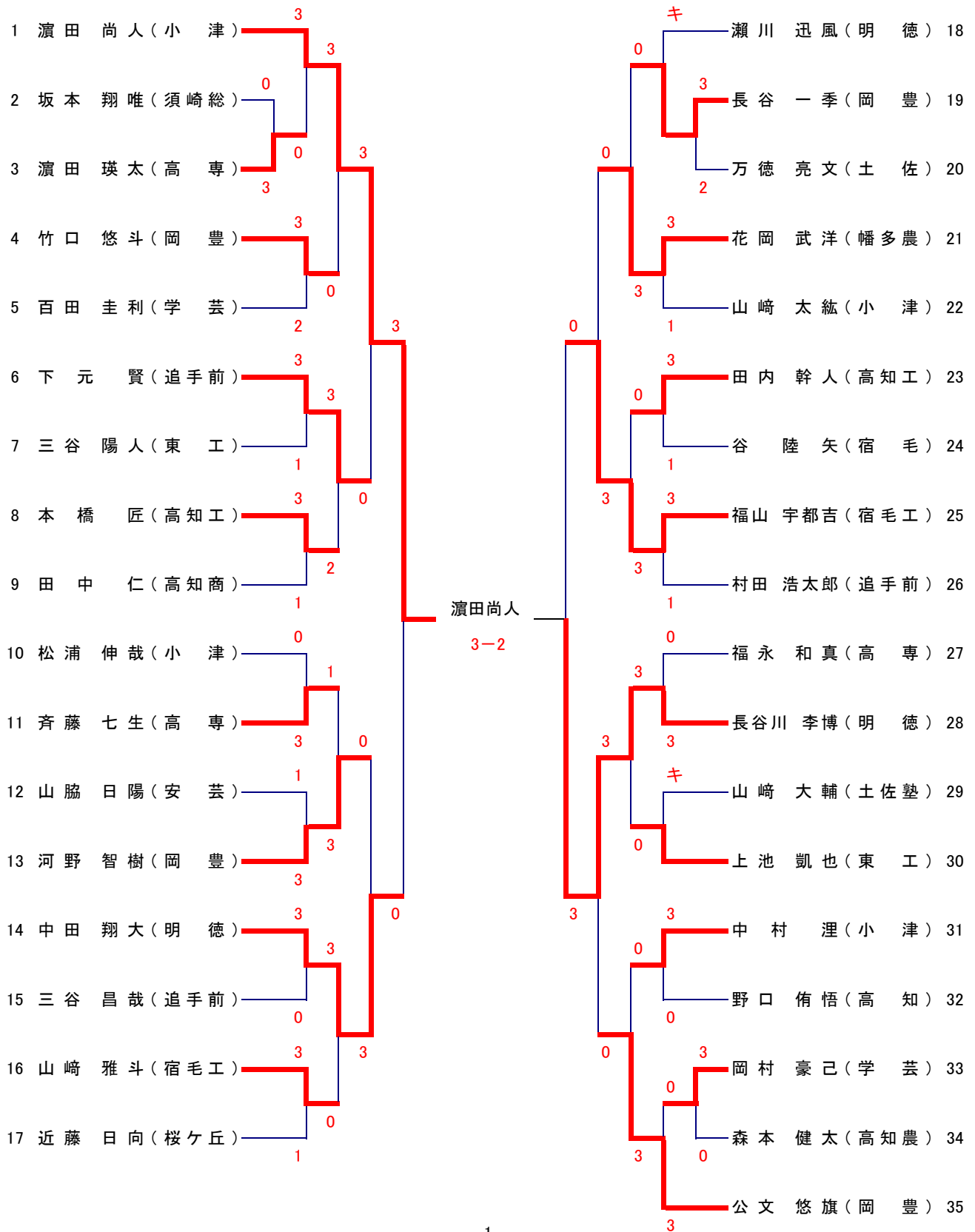
男子ダブルス(No 2)



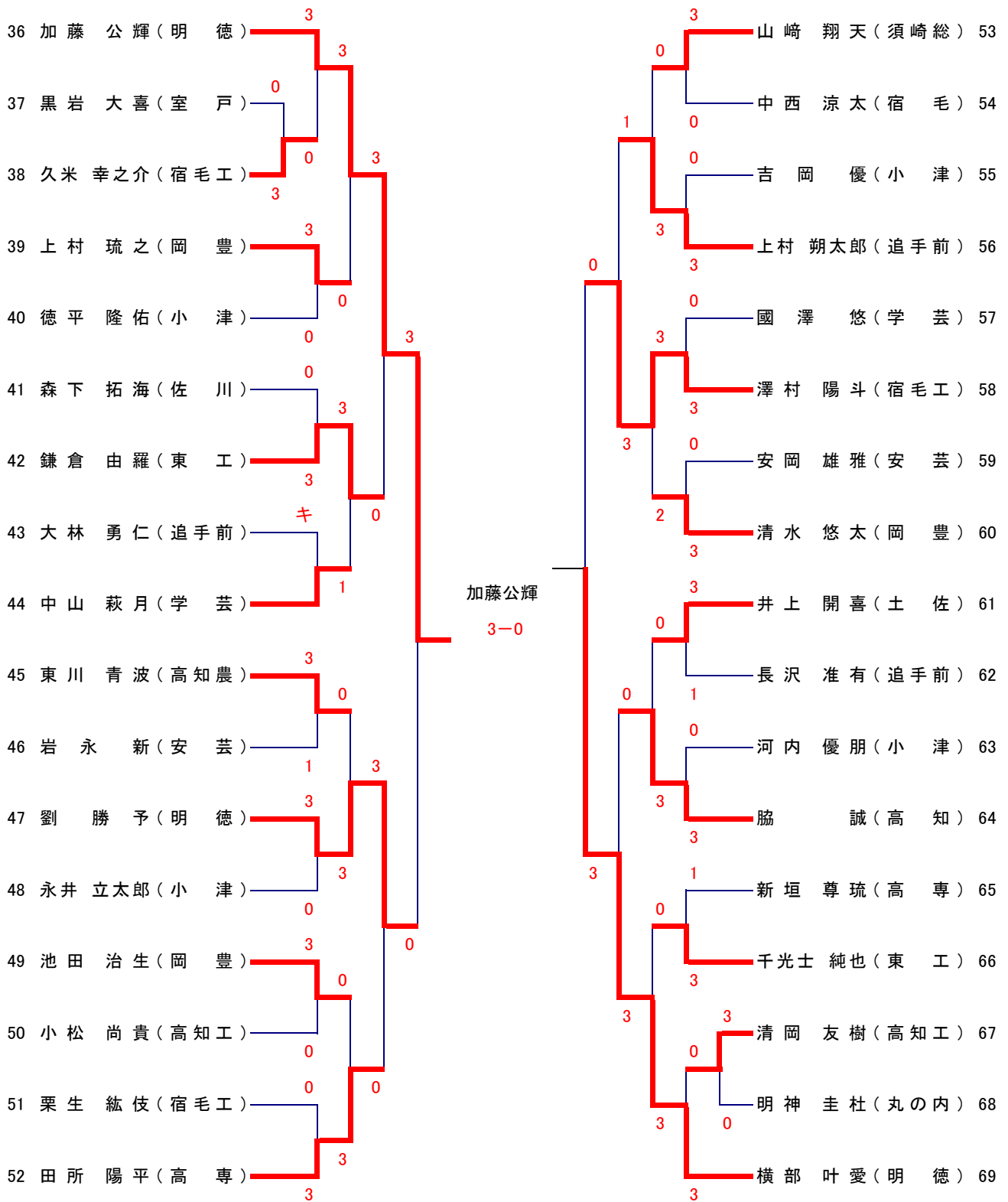
女子ダブルス



男子シングルス(No 1)

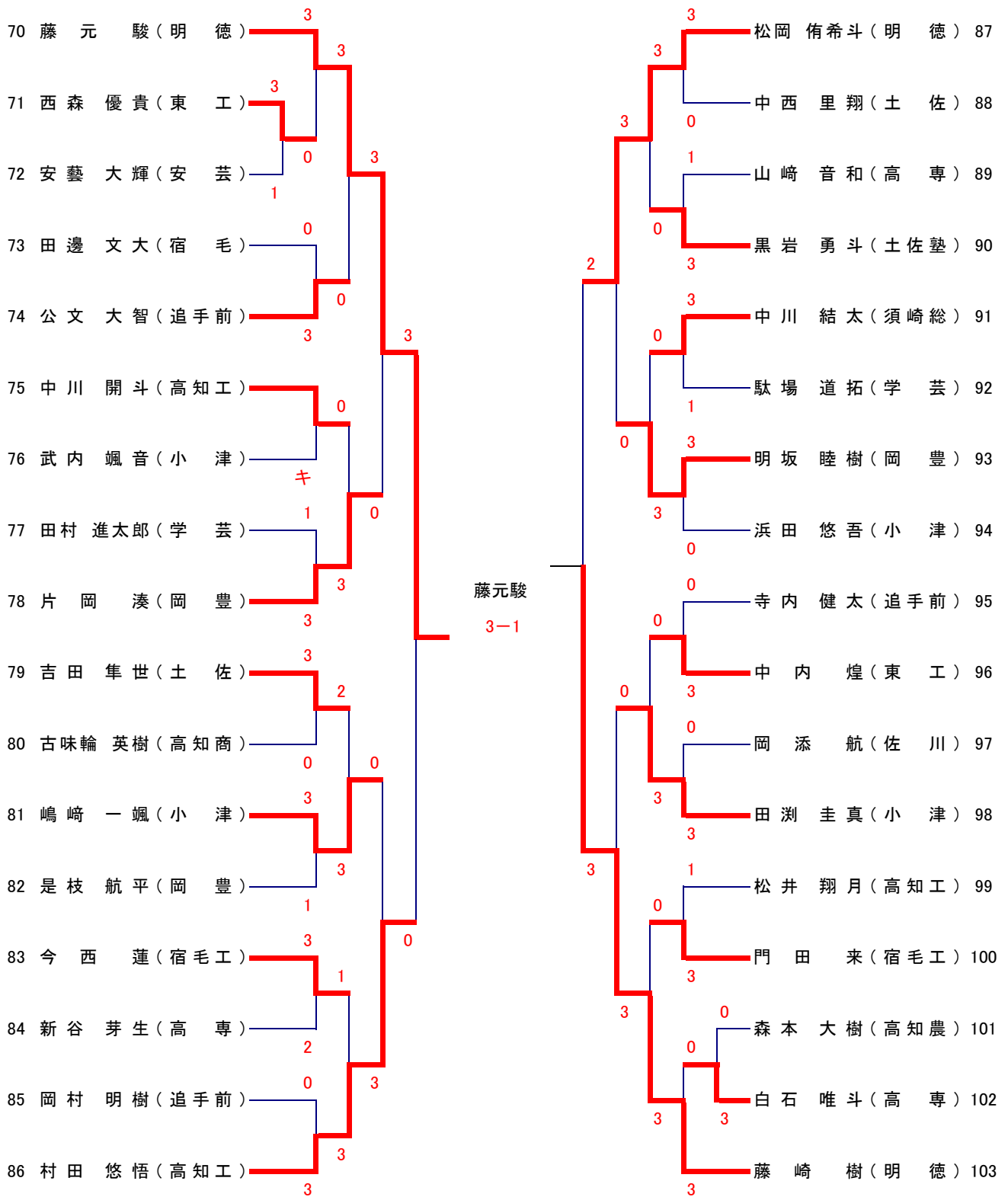


男子シングルス(No 2)



準決勝 濱田 尚人(小津) 3-1 加藤 公輝(明徳)

男子シングルス(No 3)



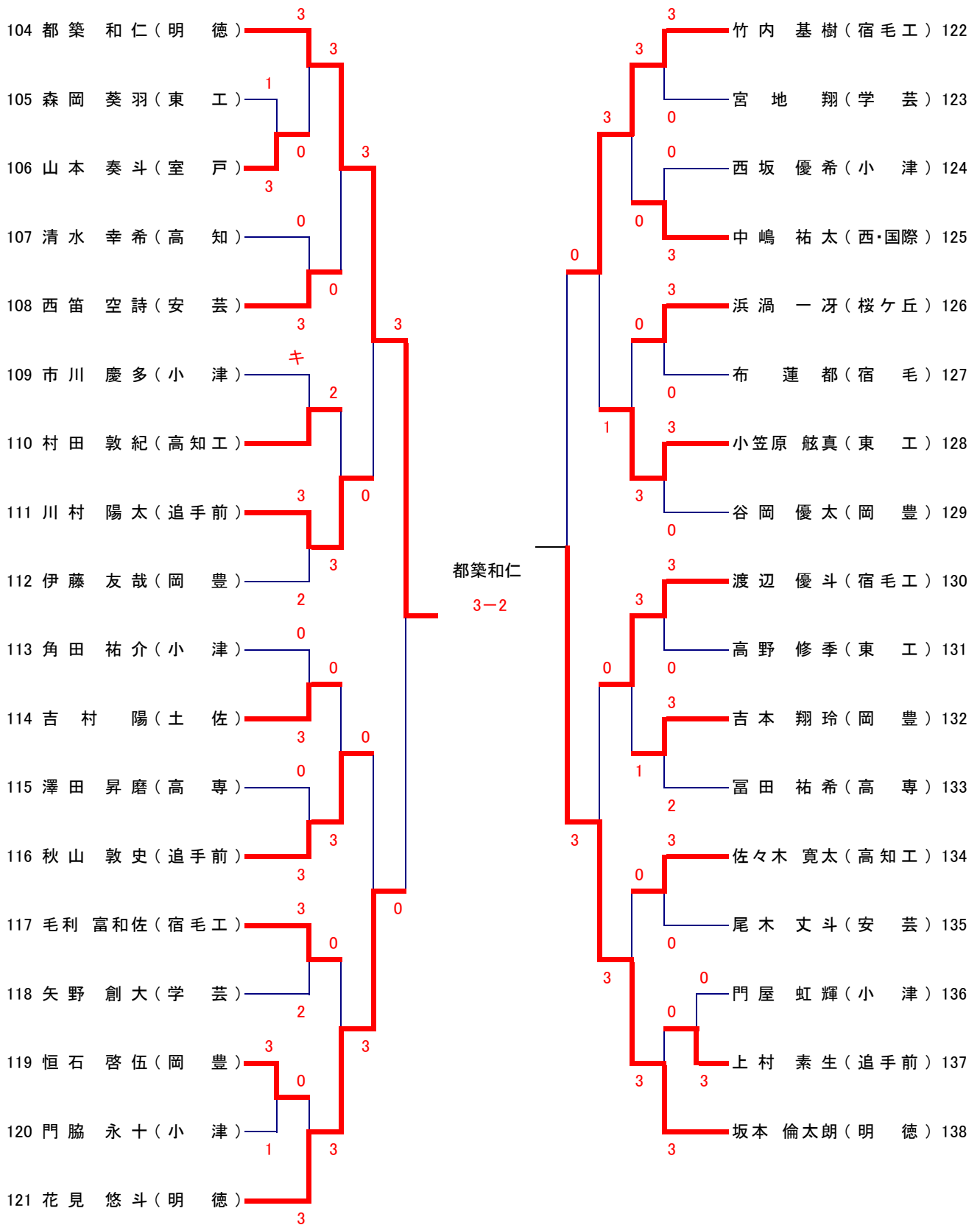
決勝

濱田 尚人(小津)

3-2

藤元 駿(明德)

男子シングルス(No 4)



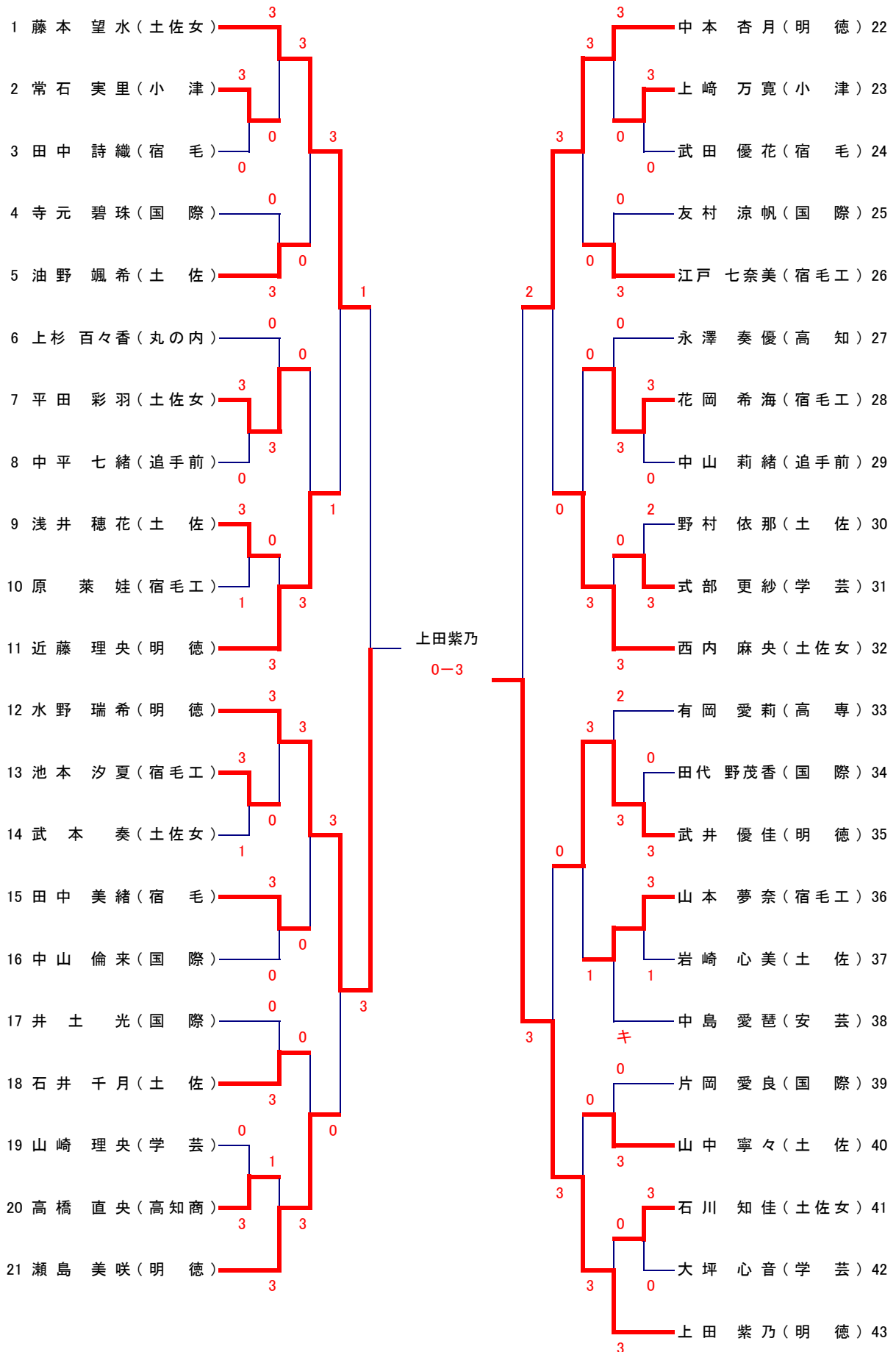
準決勝

藤元 駿(明德)

3-1

都築 和仁(明德)

女子シングルス



冬季R4

男子ダブルス

女子ダブルス

準決勝

(加藤 横部) (明德)	3	11 - 6	0	中田 松岡 (明德)
		12 - 10		
		11 - 5		
		-		
		-		

準決勝

中本 瀬島 (明德)	1	7 - 11	3	(近藤 武井) (明德)
		11 - 8		
		8 - 11		
		10 - 12		
		-		

(藤元 藤崎) (明德)	3	11 - 4	0	渡辺 竹内 (宿毛工)
		11 - 4		
		11 - 3		
		-		
		-		

花岡 池本 (宿毛工)	0	7 - 11	3	(上田 水野) (明德)
		3 - 11		
		6 - 11		
		-		
		-		

決勝

(加藤 横部) (明德)	3	10 - 12	1	藤元 藤崎 (明德)
		12 - 10		
		11 - 3		
		11 - 4		
		-		

決勝

近藤 武井 (明德)	2	8 - 11	3	(上田 水野) (明德)
		13 - 11		
		11 - 7		
		12 - 14		
		6 - 11		

男子シングルス

女子シングルス

準決勝

(濱田) (小津)	3	11 - 9	1	加藤 (明德)
		12 - 10		
		5 - 11		
		11 - 5		
		-		

準決勝

藤本 (土佐女)	1	10 - 12	3	(水野) (明德)
		11 - 8		
		7 - 11		
		8 - 11		
		-		

(藤元) (明德)	3	11 - 6	1	都築 (明德)
		11 - 5		
		7 - 11		
		11 - 3		
		-		

中本 (明德)	2	11 - 8	3	(上田) (明德)
		8 - 11		
		11 - 6		
		3 - 11		
		11 - 13		

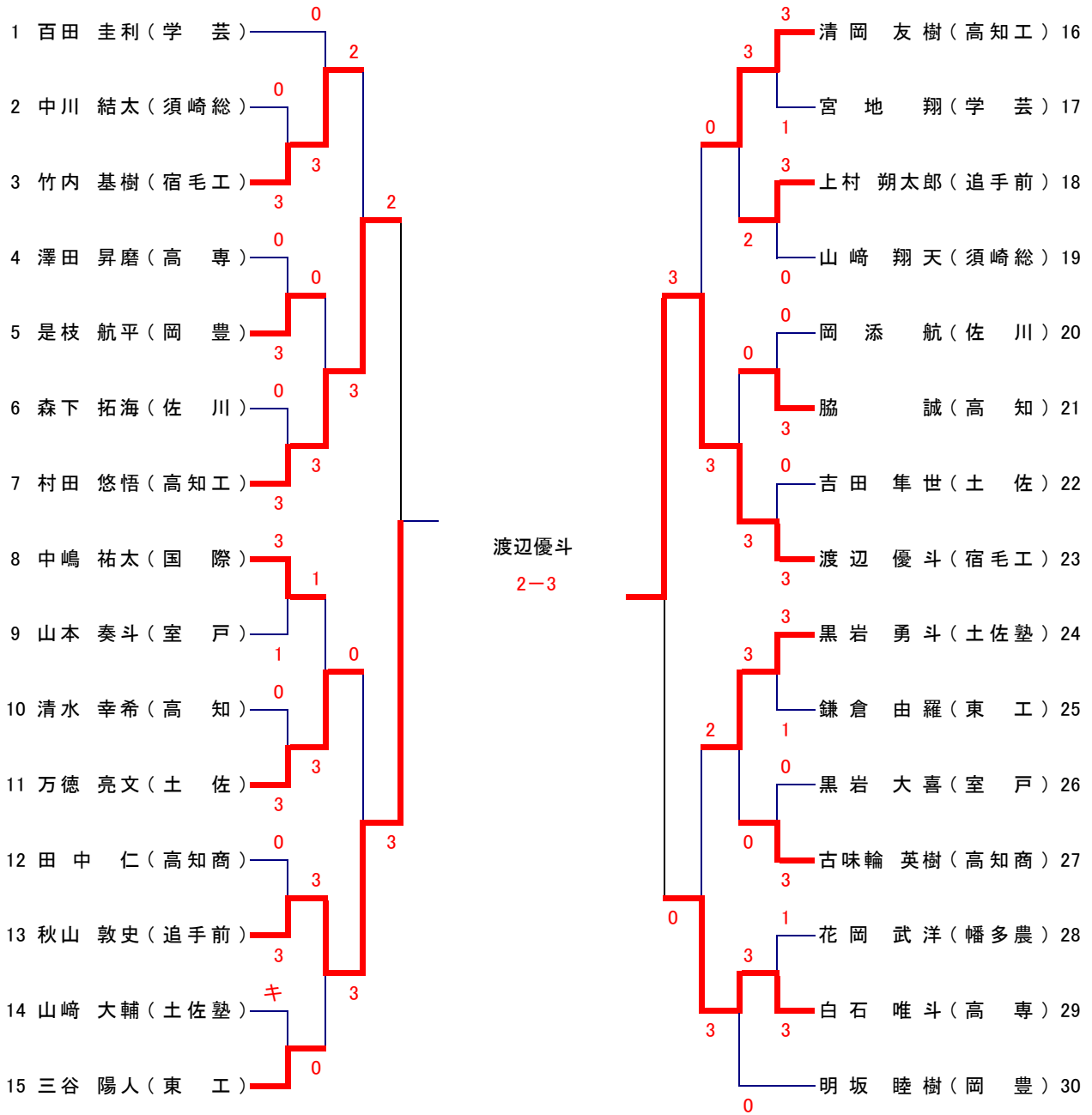
決勝

(濱田) (小津)	3	9 - 11	2	藤元 (明德)
		11 - 9		
		6 - 11		
		11 - 9		
		11 - 5		

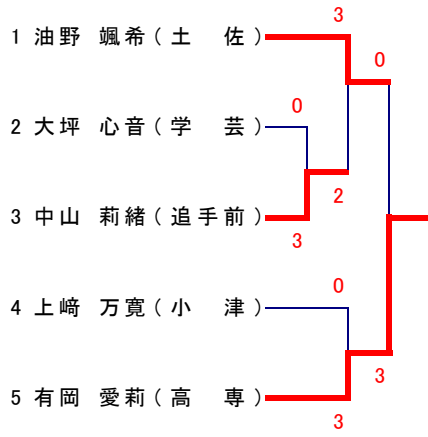
決勝

水野 (明德)	0	2 - 11	3	(上田) (明德)
		3 - 11		
		8 - 11		
		-		
		-		

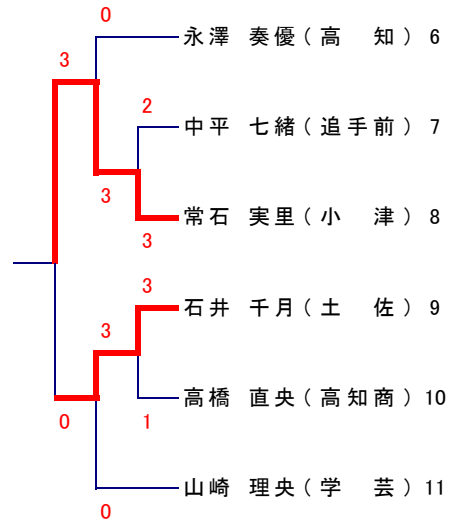
男子シングルス(全国選抜予選)



女子シングルス(全国選抜予選)



有岡愛莉
3-0



R4全国選抜個人予選

男子シングルス

決勝

秋山 (追手前)	2	11 - 9	3	渡辺 (宿毛工)
		4 - 11		
		5 - 11		
		17 - 15		
		5 - 11		

女子シングルス

決勝

有岡 (高専)	3	11 - 6	0	常石 (小津)
		11 - 3		
		11 - 8		
		-		
		-		