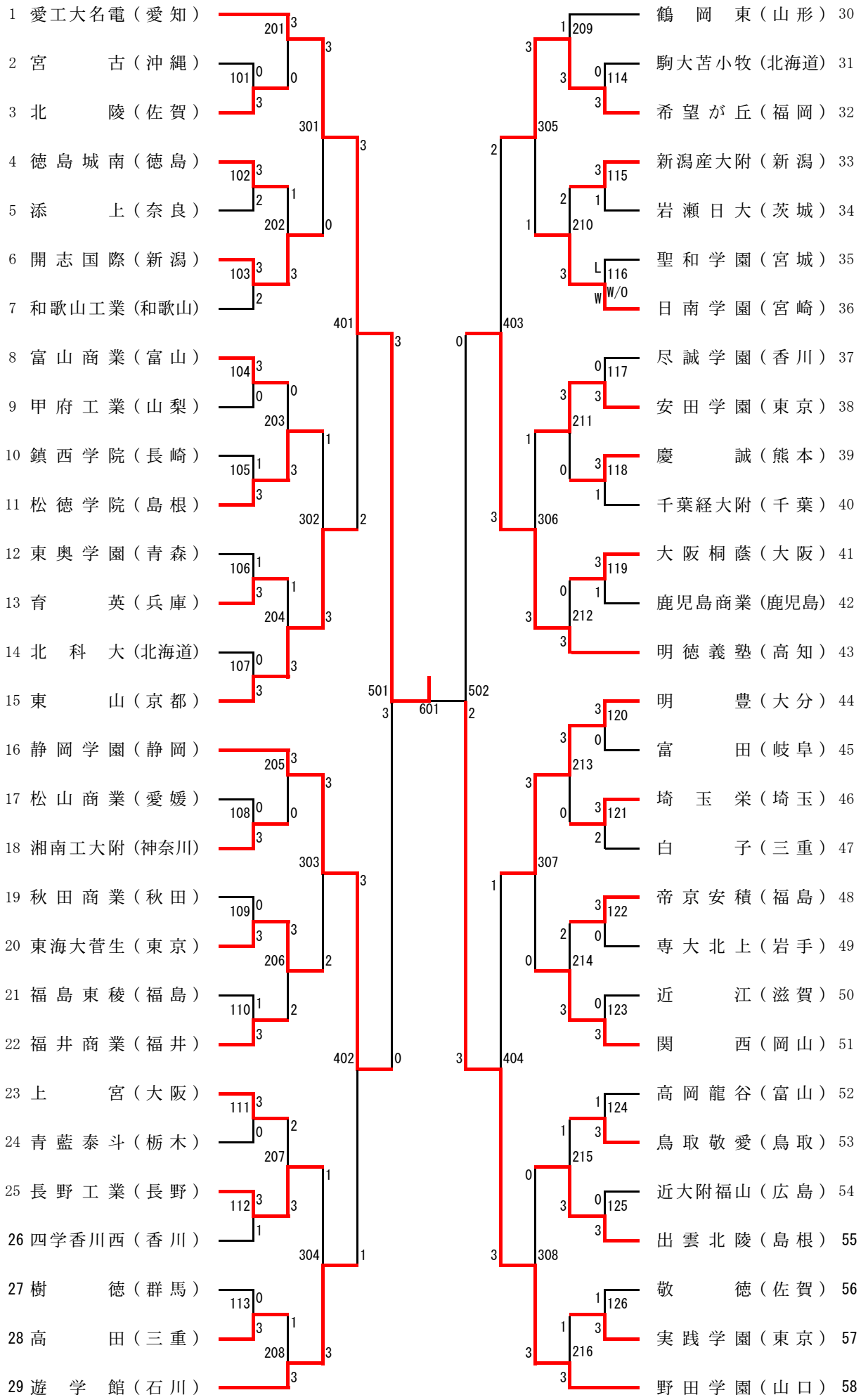
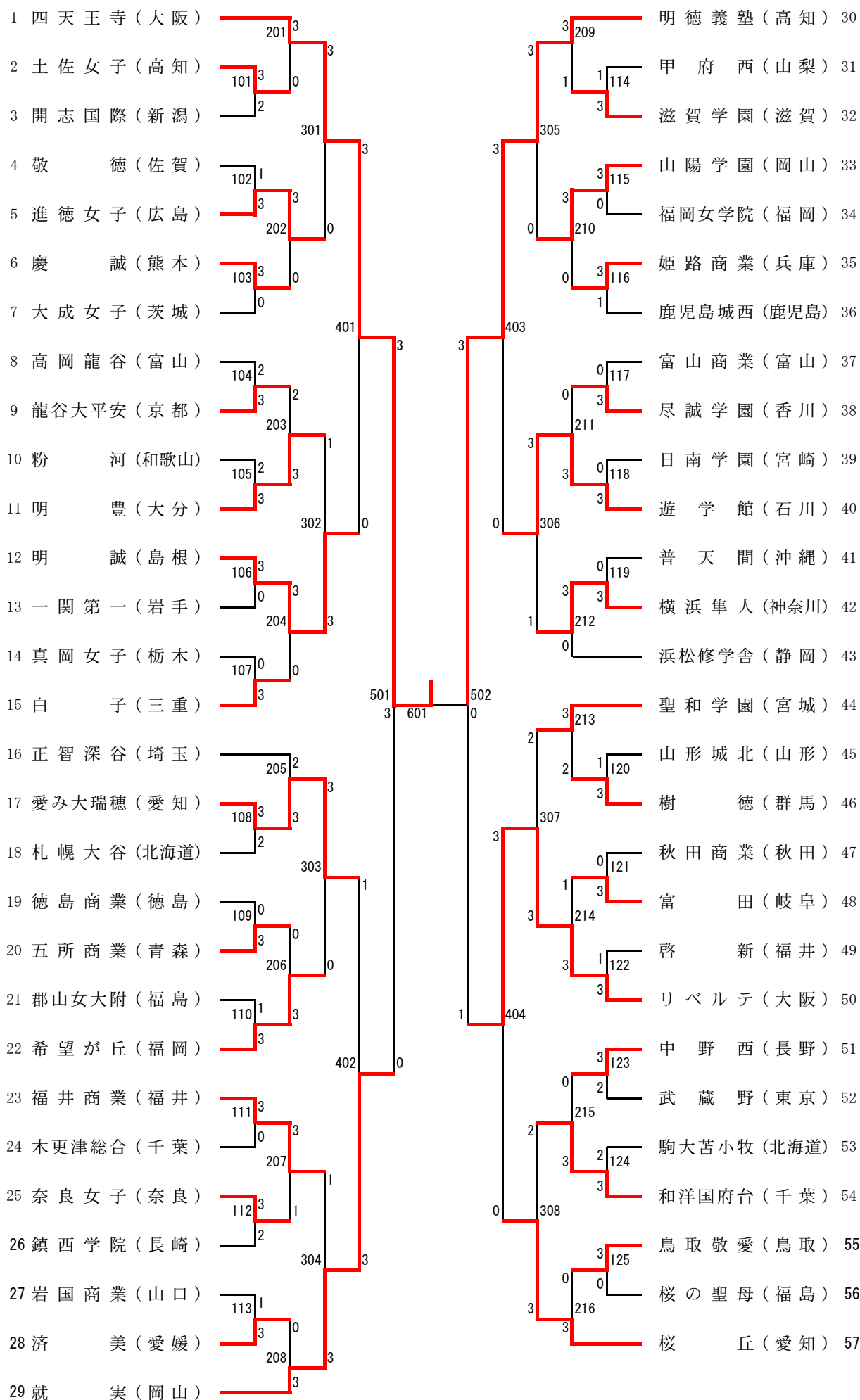


男子学校对抗



女子学校对抗



男子ダブルス(1)

1	篠塚大登 3 (愛工大名電・愛知)	星優真 3 (東山・京都)	28
2	矢代光 2 (埼玉栄・埼玉)	門脇康太 3 (明豊・大分)	29
3	虻川大翔 2 (弘前実業・青森)	住友祐介 3 (徳島城南・徳島)	30
4	大柴野佑真 2 (遊学館・石川)	中野友貴 3 (広島商業・広島)	31
5	平良充 3 (南風原・沖縄)	赤尾晟大朗 3 (富山商業・富山)	32
6	金子颯真 3 (添上・奈良)	杉山勝大 2 (埼玉栄・埼玉)	33
7	麦進琳 3 (学館浦安・千葉)	葛板西啓功 3 (静岡学園・静岡)	34
8	真木孝啓 3 (鎮西学院・長崎)	岩永宗久 3 (帝京安積・福島)	35
9	戒野達希 1 (松山商業・愛媛)	志村倫也 3 (甲府工業・山梨)	36
10	島村怜和 3 (湘南工大附・神奈川)	和田晃典 3 (滝川第二・兵庫)	37
11	大久保洗 3 (北科大・北海道)	山本淳史 2 (出雲北陵・島根)	38
12	高山大和 3 (新庄東・山形)	宮城青空 2 (日南学園・宮崎)	39
13	三木隼斗 1 (野田学園・山口)	山本煌翔 2 (三浦学苑・神奈川)	40
14	藤元駿 1 (明德義塾・高知)	中萩原煌和 1 (愛工大名電・愛知)	41
15	佐山寛大 3 (新潟産大附・新潟)	高橋翔太 3 (秋田商業・秋田)	42
16	田村優星 2 (大阪桐蔭・大阪)	奥田将史 2 (新宮・和歌山)	43
17	前川祐輝 3 (富田・岐阜)	濱田佳基 3 (慶誠・熊本)	44
18	坪松征 2 (明秀日立・茨城)	長壁俊弥 3 (沼田・群馬)	45
19	永嶋健誠 3 (敬徳・佐賀)	南寺谷健太 3 (福井商業・福井)	46
20	屋敷大隆 3 (専大北上・岩手)	道廣晴貴 2 (希望が丘・福岡)	47
21	岩戸佑樹 3 (白子・三重)	吉田圭佑 3 (尽誠学園・香川)	48
22	橋口大翔 3 (鹿児島工業・鹿児島)	大池俊魁 2 (長野工業・長野)	49
23	廣田遼太郎 3 (安田学園・東京)	伊藤陽颯 2 (古川学園・宮城)	50
24	高嶋蓮 3 (鳥取敬愛・鳥取)	妻鹿暉 3 (近江・滋賀)	51
25	神郡元希 3 (青藍泰斗・栃木)	山本真嵩 2 (関西・岡山)	52
26	東川芽生 2 (高岡龍谷・富山)	剣持将作 3 (実践学園・東京)	53
27	谷本凌 3 (育英・兵庫)		

男子ダブルス(2)

54	濱田一輝 3 吉山僚一 2	(愛工大名電・愛知)	3	田原翔太 3 木塚陽斗 1	(明豊・大分)	81
55	浦田歩武 2 田中哲聖 2	(開智・和歌山)	217 122 0 0	佐藤祥太 3 原愛生斗 3	(福島東稜・福島)	82
56	趙子正 ③ 松田愛樹 2	(日南学園・宮崎)	3 309	高野紘希 2 石川遥大 1	(実践学園・東京)	83
57	渡邊丈 3 片見拓翔 2	(山形工業・山形)	123 1 3 2	田口義仁 3 島村大観 3	(関西・岡山)	84
58	大久保樹 2 岡部愉一 2	(作新学院・栃木)	218 1 3 2	馬場野拓海 3 吉田雄飛 3	(高岡龍谷・富山)	85
59	吉本豊 2 横叶愛 1	(明德義塾・高知)	124 3 3	三好臨平 3 小原歓大 2	(松山北・愛媛)	86
60	今泉蓮 3 加藤翔 3	(野田学園・山口)	1 405	藤原大輝 3 原村康人 3	(大阪桐蔭・大阪)	87
61	原田春輝 3 竹谷義信 2	(希望が丘・福岡)	2 219 3	山下剛史 3 前出陸杜 2	(高田・三重)	88
62	鈴木笙 3 田中京太郎 2	(静岡学園・静岡)	125 3 0	鍋島典 3 小口悠斗 2	(岩瀬日大・茨城)	89
63	関友喜 2 龍崎東申 2	(開志国際・新潟)	310 1 w/o w 0	齋木侑京 3 金佐康佑 2	(帝塚山・奈良)	90
64	猪狩葵 2 日向亮人 2	(聖和学園・宮城)	126 L 0	原田哲多 3 杉浦大和 2	(出雲北陵・島根)	91
65	加藤誠惟 3 高柳陽斗 2	(樹徳・群馬)	220 2 3	武川司紗 3 田島理久 2	(千葉経大附・千葉)	92
66	中田泰成 3 辻井聡一 2	(上宮・大阪)	3 503	松井駿介 2 磯村拓夢 2	(希望が丘・福岡)	93
67	三浦裕大 3 管琉乃介 2	(遊学館・石川)	3 504	鈴木生吹喜 3 藤田遼也 3	(東奥学園・青森)	94
68	端野天斗 2 吉野一 1	(近大附福山・広島)	221 3 127 3 0	佐藤星矢 3 信田旺介 3	(北科大・北海道)	95
69	松下直樹 1 谷優一 1	(学館浦安・千葉)	0 311	青山貴洋 2 高橋慶太 1	(育英・兵庫)	96
70	有馬大翔 3 祝迫幸星 3	(鹿児島商業・鹿児島)	128 2 3 3	古庄光佑 2 下村周平 1	(敬徳・佐賀)	97
71	菊池玲亮 3 佐藤海翔 3	(湘南工大附・神奈川)	222 0 3 3	兼島幸祐 3 牧志侑武 2	(宮古・沖縄)	98
72	堀田健政 2 吹原航介 2	(近江・滋賀)	129 3 0	西沢祐太 3 原田敦生 3	(長野工業・長野)	99
73	佐藤聖 2 高橋諒太 2	(秋田商業・秋田)	1 406	狩野耕助 3 小暮桜介 3	(埼玉栄・埼玉)	100
74	原大翼 3 人見航希 3	(東山・京都)	130 3 0 3	坂東泰和 1 西村步 1	(四学香川西・香川)	101
75	加藤匠仁 3 式部悠仁 1	(富山商業・富山)	223 3 0 3	八島大地 3 八馬稜大 3	(日本航空・山梨)	102
76	仁木快 3 石田真人 3	(徳島城南・徳島)	131 0 0	大津快翔 3 長川佳右 3	(専大北上・岩手)	103
77	名古屋幸希 3 荒井正明 2	(駒大苫小牧・北海道)	3 312	芝原巧斗 1 八色遥斗 1	(鎮西学院・長崎)	104
78	寺本幸生 3 小松直輝 3	(開新・熊本)	132 3 0	林混裕 3 山本祥吾 2	(福井商業・福井)	105
79	近藤駿真 3 小林楓 3	(清凌・岐阜)	224 1 0 3	前田陸大 2 西村天翔 2	(鳥取敬愛・鳥取)	106
80	伊藤礼博 3 中川泰雅 3	(安田学園・東京)	3 3	岡野俊介 3 鈴木颯 2	(愛工大名電・愛知)	107

男子ダブルス(決勝)

1	篠塚大登 3 (愛工大名電・愛知)	701	3
54	濱田一輝 3 (愛工大名電・愛知)	2	

女子ダブルス(1)

1	大藤沙月 2 (四天王寺・大阪)	上田愛佳 3 (樹徳・群馬) 28
2	森口蒼生 3 (横浜隼人・神奈川)	阿久根あかり 3 (鶴岡南・山形) 29
3	長谷川未依 2 (高岡龍谷・富山)	山田遥香 3 (上越・新潟) 30
4	坂田美夢 2 (山陽学園・岡山)	永野萌衣 3 (正智深谷・埼玉) 31
5	山田綾夏 2 (敬徳・佐賀)	森田真綾 3 (鳥取敬愛・鳥取) 32
6	佐藤琴実 3 (聖和学園・宮城)	大岩綾乃 3 (済美・愛媛) 33
7	石川未華 3 (真岡女子・栃木)	友寄綾香 3 (普天間・沖縄) 34
8	番条梨沙 3 (白子・三重)	仲本七虹 3 (希望が丘・福岡) 35
9	大西華衣 3 (四学香川西・香川)	木田美佑里 3 (桜丘・愛知) 36
10	神崎桜子 3 (木更津総合・千葉)	中村光凛 2 (横浜隼人・神奈川) 37
11	近川楓華 3 (和歌山商業・和歌山)	泉田和抄 3 (遊学館・石川) 38
12	折川心彩 2 (鹿児島城西・鹿児島)	田中愛莉 2 (奈良女子・奈良) 39
13	直江蓮 3 (福井商業・福井)	木村夏希 2 (駒大苫小牧・北海道) 40
14	山下菜々美 3 (浜松修学舎・静岡)	陳ケ尾真子 3 (和洋国府台・千葉) 41
15	内山智晴 2 (明德義塾・高知)	山田真緒 2 (徳島商業・徳島) 42
16	宮本茉織 2 (東洋大姫路・兵庫)	植木七海 2 (進徳女子・広島) 43
17	浅田真奈 3 (岩国商業・山口)	遠山雅 3 (滋賀学園・滋賀) 44
18	羽田彩乃 3 (日南学園・宮崎)	徳村優衣 2 (鎮西学院・長崎) 45
19	鈴木碧衣 2 (大成女子・茨城)	熊田朋華 2 (桜の聖母・福島) 46
20	石川凜 3 (一関第一・岩手)	川渕七海 3 (高岡龍谷・富山) 47
21	佐藤瑠衣 3 (慶誠・熊本)	山崎唯愛 2 (明誠・島根) 48
22	加賀美恵奈 3 (武蔵野・東京)	黒川春香 1 (中津南・大分) 49
23	田村紗貴 3 (青森山田・青森)	武高藤花梨 3 (秋田商業・秋田) 50
24	眞木七夕佳 3 (愛み大瑞穂・愛知)	檜山美桜 3 (甲府西・山梨) 51
25	大村風葉 2 (龍谷大平安・京都)	山下姫来更 2 (姫路商業・兵庫) 52
26	谷口果帆梨 2 (希望が丘・福岡)	村松愛菜 1 (富田・岐阜) 53
27	北村麦歩 3 (中野西・長野)	

女子ダブルス(2)

54	青井 さくら 2 (明徳義塾・高知)	伊藤 藤百華 3 (希望が丘・福岡)	81
55	岡村 里音 3 (岩国商業・山口)	吉岡 舞緒 2 (済美・愛媛)	82
56	池上 千尋 3 (鹿児島女子・鹿児島)	由井 心菜 1 (白子・三重)	83
57	佐藤 帆華 3 (横浜隼人・神奈川)	大西 梅果 3 (姫路商業・兵庫)	84
58	中谷 理菜 2 (粉河・和歌山)	渡部 実優 1 (鶴岡南・山形)	85
59	上野 彩香 3 (富田・岐阜)	田村 優菜 1 (日本航空・山梨)	86
60	竹内 伶 1 (遊学館・石川)	伊藤 優鈴 3 (松商学園・長野)	87
61	香取 位圭 3 (正智深谷・埼玉)	野村 光 2 (桜丘・愛知)	88
62	細川 菜結 3 (高岡龍谷・富山)	立川 朋佳 3 (進徳女子・広島)	89
63	佐藤 なな 3 (本荘・秋田)	崎原 南歩 3 (那覇・沖縄)	90
64	山口 悠良 1 (奈良女子・奈良)	鈴木 珠乃 1 (武蔵野・東京)	91
65	中道 萌花 2 (瓊浦・長崎)	若林 怜佳 3 (滋賀学園・滋賀)	92
66	甲斐 萌夏 3 (愛み大瑞穂・愛知)	佐藤 杏香 3 (開志国際・新潟)	93
67	三村 彩華 3 (聖和学園・宮城)	買手 日菜 3 (札幌大谷・北海道)	94
68	幸地 萌香 3 (明誠・島根)	宮脇 心和子 3 (鳥取敬愛・鳥取)	95
69	岸本 彩那 3 (明石西・兵庫)	長部 心奈 2 (正智深谷・埼玉)	96
70	森影 夏都 3 (徳島商業・徳島)	小林 芽依 3 (敬徳・佐賀)	97
71	芝田 有里 2 (敦賀・福井)	小宮 沼美 3 (大成女子・茨城)	98
72	渡邊 愛梨 2 (宇都宮文星・栃木)	杉永 百々香 2 (龍谷大平安・京都)	99
73	梅木 ちとせ 2 (明豊・大分)	高橋 風咲 3 (五所商業・青森)	100
74	仲川 詩乃 3 (駒大苫小牧・北海道)	須藤 菜々子 3 (和洋国府台・千葉)	101
75	下山 鳥郁 3 (前橋商業・群馬)	伊藤 藤ころ 2 (盛岡第二・岩手)	102
76	駒山 瀬ゆめ 3 (浜松修学舎・静岡)	伊藤 藤みちる 3 (慶誠・熊本)	103
77	野宮 杏奈 2 (日南学園・宮崎)	吉田 伊希 2 (南砺福野・富山)	104
78	野川 春華 1 (武蔵野・東京)	杉山 愛依 2 (浜松修学舎・静岡)	105
79	安石 齋妃南子 3 (桜の聖母・福島)	前山 美南 2 (尽誠学園・香川)	106
80	枝廣 愛 3 (就実・岡山)	菅澤 柚花里 3 (四天王寺・大阪)	107

女子ダブルス(決勝)

1	大藤沙月	井咲桜	2	(四天王寺・大阪)	701	3
107	菅澤柚花	中森帆南	3	(四天王寺・大阪)	1	

男子シングルス(決勝)

54	谷垣佑真	3	(愛工大名電・愛知)	801	3
148	吉山僚一	2	(愛工大名電・愛知)	1	

女子シングルス(1)

1	横井 咲桜 2 (四天王寺・大阪)	3	赤江夏 星 2 (リベルテ・大阪)	54		
2	藤原 愛里 3 (浜松商業・静岡)	201 3 0	3	佐藤 琴実 3 (聖和学園・宮城)	55	
3	山田 真緒 2 (徳島商業・徳島)	101 2	0	稲垣 葵 1 (愛み大瑞穂・愛知)	56	
4	小沼 美穂 3 (大成女子・茨城)	301	3	山田 桃子 3 (前橋商業・群馬)	57	
5	仲本 七虹 3 (希望が丘・福岡)	102 2 3 3 0	3	洙田 麻衣 1 (尽誠学園・香川)	58	
6	直江 蓮 3 (福井商業・福井)	202	0	山本 結瑞 2 (高岡龍谷・富山)	59	
7	阿久根 みこ 1 (聖和学園・宮城)	103 2 3	401	中道 萌花 2 (瓊浦・長崎)	60	
8	青木 実々 3 (慶誠・熊本)	3	3	田上 小也夏 3 (鳥取敬愛・鳥取)	61	
9	坂崎 愛華 1 (正智深谷・埼玉)	203 3 3	3	西牧 優衣 1 (郡山女大附・福島)	62	
10	中村 華子 3 (白子・三重)	104 2	302	王 芸瑀 ③ (慶誠・熊本)	63	
11	土江 亜依美 2 (米子高専・鳥取)	105 1 3 3 0	3	角 永瑠妃 2 (富田・岐阜)	64	
12	鹿野 咲希 2 (高岡龍谷・富山)	204	0	上島 かりん 2 (明秀日立・茨城)	65	
13	木村 夏希 2 (駒大苫小牧・北海道)	2	501	穴戸 春来 2 (札幌大谷・北海道)	66	
14	甲斐 萌夏 3 (愛み大瑞穂・愛知)	3	3	鈴木 晶 3 (一関第一・岩手)	67	
15	佐々木 美優 3 (木更津総合・千葉)	205 1 2	3	児玉 彩乃 3 (開志国際・新潟)	68	
16	東川 陽菜 2 (進徳女子・広島)	106 3	303	八ツ田 光希 1 (正智深谷・埼玉)	69	
17	山下 姫来 更2 (姫路商業・兵庫)	107 3	3	新井 和夏 葉 3 (湘南工大附・神奈川)	70	
18	武藤 花梨 3 (秋田商業・秋田)	206 1 2	1	大槻 優葉 3 (兵庫・兵庫)	71	
19	田畑 明希 2 (首里東・沖縄)	108 1 3	3	有川 心彩 2 (鹿児島城西・鹿児島)	72	
20	田村 優菜 1 (日本航空・山梨)	3	402	森 影夏都 3 (徳島商業・徳島)	73	
21	菅 鈴菜 3 (済美・愛媛)	109 3	0	山下 菜々美 3 (浜松修学舎・静岡)	74	
22	西内 梨乃 3 (萩光塩・山口)	207 2 0	3	相場 菜月 2 (畝傍・奈良)	75	
23	伊東 明香 3 (専大北上・岩手)	110 0 3	3	平賀 愛梨沙 2 (明豊・大分)	76	
24	杉田 くるみ 1 (武蔵野・東京)	3	304	尼崎 和奏 2 (明誠・島根)	77	
25	真田 夕愛 2 (龍谷大平安・京都)	111 2 3	0	首藤 成美 1 (希望が丘・福岡)	78	
26	秋吉 翼 3 (明豊・大分)	208 3	2	坂下 心優 2 (福井商業・福井)	79	
27	泉田 和抄 3 (遊学館・石川)	3	601	加藤 瑞穂 3 (日工大駒場・東京)	80	
28	井 亜紀 2 (就実・岡山)	701	2	602	陳ヶ尾 真子 3 (和洋国府台・千葉)	81
29	岡部 江里加 3 (富田・岐阜)	209 1 3 0	3	平良 百喜 2 (普天間・沖縄)	82	
30	杉内 りく 3 (敬徳・佐賀)	112 3	305	野村 華那 2 (滋賀学園・滋賀)	83	
31	渡辺 美乃 2 (開志国際・新潟)	113 3	3	佐藤 怜海 3 (由利・秋田)	84	
32	小野 陽詩 2 (五所商業・青森)	210 2 0	0	番条 梨沙 3 (白子・三重)	85	
33	橘 歩那 3 (和歌山商業・和歌山)	114 1 3	3	大西 友佳 3 (進徳女子・広島)	86	
34	山崎 琴音 3 (宇都宮文星・栃木)	3	403	細川 菜結 3 (高岡龍谷・富山)	87	
35	池上 千尋 3 (鹿児島女子・鹿児島)	0	1	大村 風葉 3 (龍谷大平安・京都)	88	
36	高見 友 2 (富山第一・富山)	211 2 3	2	新井 莉奈 3 (青藍泰斗・栃木)	89	
37	安藤 愛花 1 (四学香川西・香川)	115 3	306	中畑 美雅 3 (青森商業・青森)	90	
38	佐藤 帆華 3 (横浜隼人・神奈川)	116 3	3	岡田 実弓 1 (山陽学園・岡山)	91	
39	山口 愛世 1 (奈良女子・奈良)	212 1 2	3	横谷 かいら 2 (武蔵野・東京)	92	
40	竹村 和 3 (明誠・島根)	3	502	小林 芽依 3 (敬徳・佐賀)	93	
41	鈴木 若葉 3 (桜の聖母・福島)	2	2	横田 心 3 (土佐女子・高知)	94	
42	工藤 真桜 1 (進徳女子・広島)	213 1 3	3	小林 りんご 2 (桜丘・愛知)	95	
43	玉山 琴里 2 (葦合・兵庫)	701 L	307	森 優菜 2 (粉河・和歌山)	96	
44	鈴木 沙羅 3 (和洋国府台・千葉)	118 3	3	吉岡 舞緒 2 (済美・愛媛)	97	
45	田中 なつみ 1 (日南学園・宮崎)	214 0 3	1	竹内 伶 1 (遊学館・石川)	98	
46	増田 華 1 (松商学園・長野)	1	404	平野 亜子 2 (甲府西・山梨)	99	
47	岡井 瑞姫 3 (滋賀学園・滋賀)	119 1	3	韓 美佳 3 (福岡女学院・福岡)	100	
48	田中 梨々花 3 (武蔵野・東京)	215 3	2	浅田 真奈 3 (岩国商業・山口)	101	
49	木田 美佑里 3 (桜丘・愛知)	120 3 3	0	名村 久玲愛 3 (清水国際・静岡)	102	
50	舌間 あずみ 2 (鎮西学院・長崎)	2	308	羽田 彩乃 3 (日南学園・宮崎)	103	
51	井上 梨花 1 (前橋東・群馬)	121 1	3	花輪 日菜 1 (山形城北・山形)	104	
52	齋藤 萌果 2 (山形城北・山形)	3 3	0	山口 美咲 2 (正智深谷・埼玉)	105	
53	青井 さくら 2 (明德義塾・高知)	216 3	3	伊藤 優鈴 3 (松商学園・長野)	106	
		3	3	菅澤 柚花里 3 (四天王寺・大阪)	107	

女子シングルス(決勝)

1	横井咲桜	2	(四天王寺・大阪)	801	3
214	大藤沙月	2	(四天王寺・大阪)	2	

令和3年度全国高等学校総合体育大会卓球競技
第90回全国高等学校卓球選手権大会ランキング

ダブルスランキング

男子

ランク	氏名	都道府県	学校名
1	篠塚大登 3	愛知	愛工大名電
	谷垣佑真 3		
2	濱田一輝 3	愛知	愛工大名電
	吉山僚一 2		
3	岡野俊介 3	愛知	愛工大名電
	鈴木颯 2		
4	星優真 3	京都	東山
	佐藤匠海 3		
5	道廣晴貴 2	福岡	希望が丘
	浅見勇志 1		
6	原大翼 3	京都	東山
	人見航希 3		
7	原田哲多 3	島根	出雲北陵
	杉浦大和 2		
8	前川祐輝 3	岐阜	富田
	林一瑳 1		

女子

ランク	氏名	都道府県	学校名
1	大藤沙月 2	大阪	四天王寺
	横井咲桜 2		
2	菅澤柚花里 3	大阪	四天王寺
	中森帆南 3		
3	枝廣愛 3	岡山	就実
	井亜紀 2		
4	山崎唯愛 2	島根	明誠
	直江杏 2		
5	野村光 2	愛知	桜丘
	小林りんご 2		
6	永野萌衣 3	埼玉	正智深谷
	吉岡桜子 3		
7	青井さくら 2	高知	明德義塾
	白山亜美 2		
8	浅田真奈 3	山口	岩国商業
	金本理央 1		

シングルスランキング

男子

ランク	氏名	都道府県	学校名
1	谷垣佑真 3	愛知	愛工大名電
2	吉山僚一 2	愛知	愛工大名電
3	篠塚大登 3	愛知	愛工大名電
4	高橋航太郎 2	東京	実践学園
5	飯村悠太 2	山口	野田学園
6	鈴木颯 2	愛知	愛工大名電
7	岡野俊介 3	愛知	愛工大名電
8	萩原啓至 1	愛知	愛工大名電
9	原大翼 3	京都	東山
10	星優真 3	京都	東山
11	三浦裕大 3	石川	遊学館
12	濱田一輝 3	愛知	愛工大名電
13	伊藤礼博 3	東京	安田学園
14	新名亮太 3	高知	明德義塾
15	前出陸杜 2	三重	高田
16	斉藤秀太 2	高知	明德義塾

女子

ランク	氏名	都道府県	学校名
1	横井咲桜 2	大阪	四天王寺
2	大藤沙月 2	大阪	四天王寺
3	菅澤柚花里 3	大阪	四天王寺
4	枝廣愛 3	岡山	就実
5	赤江夏星 2	大阪	リバルテ
6	青井さくら 2	高知	明德義塾
7	白山亜美 2	高知	明德義塾
8	立川朋佳 3	広島	進徳女子
9	面田采巳 2	大阪	四天王寺
10	買手日菜 3	北海道	札幌大谷
11	甲斐萌夏 3	愛知	愛み大瑞穂
12	直江杏 2	島根	明誠
13	吉井亜紀 2	岡山	就実
14	伊藤百華 3	福岡	希望が丘
15	大村風葉 3	京都	龍谷大平安
16	山下菜々美 3	静岡	浜松修学舎

学校対抗優秀選手

殊勲賞

ランク	氏名	都道府県	学校名
男子	篠塚大登 3	愛知	愛工大名電
女子	横井咲桜 2	大阪	四天王寺

敢闘賞

ランク	氏名	都道府県	学校名
男子	徳田幹太 2	山口	野田学園
女子	青井さくら 2	高知	明德義塾