

# 天皇杯・皇后杯 2022年 全日本卓球選手権大会（一般・ジュニアの部）

## 【男子シングルス】

ランク	氏名	( 所属 )	( 都道府県 )
1	戸上隼輔	( 明治大 )	( 東京 )
2	松平健太	( フォースト )	( 千葉 )
3	吉村真晴	( 愛知ダイハツ )	( 茨城 )
4	丹羽孝希	( スヴェンソンホールディングス )	( 東京 )
5	松下大星	( クローバー歯科カスピス )	( 大阪 )
6	吉山僚一	( 愛工大名電高 )	( 愛知 )
7	上田仁	( T.T彩たま )	( 埼玉 )
8	吉田雅己	( 木下グループ )	( 栃木 )
9	神巧也	( T.T彩たま )	( 埼玉 )
10	大島祐哉	( 木下グループ )	( 神奈川 )
11	松島輝空	( 星槎中 )	( 神奈川 )
12	張本智和	( 木下グループ )	( 神奈川 )
13	鈴木颯	( 愛工大名電高 )	( 愛知 )
14	谷垣佑真	( 愛工大名電高 )	( 愛知 )
15	英田理志	( 愛媛競対 )	( 愛媛 )
16	吉田海斗	( 専修大 )	( 福岡 )

## 【女子シングルス】

ランク	氏名	( 所属 )	( 都道府県 )
1	伊藤美誠	( スタート )	( 大阪 )
2	早田ひな	( 日本生命 )	( 福岡 )
3	加藤美優	( 日本ハイントマレッツ )	( 鹿児島 )
4	木原美悠	( JOCエリートアカデミー/星槎 )	( 東京 )
5	佐藤瞳	( ミキハウス )	( 大阪 )
6	大藤沙月	( 四天王寺高 )	( 大阪 )
7	木村光歩	( 中国電カ )	( 広島 )
8	長崎美柚	( 日本生命 )	( 大阪 )
9	南波侑里香	( 日本ハイントマレッツ )	( 神奈川 )
10	平野美宇	( 日本生命 )	( 東京 )
11	石川佳純	( 全農 )	( 山口 )
12	森さくら	( 日本生命 )	( 鹿児島 )
13	橋本帆乃香	( ミキハウス )	( 大阪 )
14	安藤みなみ	( TOP名古屋 )	( 愛知 )
15	芝田沙季	( ミキハウス )	( 大阪 )
16	野村萌	( デンソー )	( 静岡 )

## 【男子ダブルス】

ランク	氏名	( 所属 )	( 都道府県 )
1	宇田幸矢	( 明治大 )	( 東京 )
	戸上隼輔	( 明治大 )	( 東京 )
2	張本智和	( 木下グループ )	( 神奈川 )
	森園政崇	( BOBSOON )	( 東京 )
3	藤村友也	( 日鉄物流ブレイザーズ )	( 和歌山 )
	松下海輝	( 日鉄物流ブレイザーズ )	( 和歌山 )
4	大島祐哉	( 木下グループ )	( 神奈川 )
	田添健汰	( 木下グループ )	( 神奈川 )
5	中村煌和	( 愛工大名電高 )	( 愛知 )
	萩原啓至	( 愛工大名電高 )	( 愛知 )
6	後藤卓也	( 協和キリン )	( 東京 )
	渡辺裕介	( 協和キリン )	( 東京 )
7	上田仁	( T.T彩たま )	( 埼玉 )
	神巧也	( T.T彩たま )	( 埼玉 )
8	笠原弘光	( シチズン時計 )	( 東京 )
	酒井明日翔	( シチズン時計 )	( 東京 )

## 【女子ダブルス】

ランク	氏名	( 所属 )	( 都道府県 )
1	伊藤美誠	( スタート )	( 大阪 )
	早田ひな	( 日本生命 )	( 福岡 )
2	宋恵佳	( 中国電カ )	( 広島 )
	成本綾海	( 中国電カ )	( 広島 )
3	永尾堯子	( サンリツ )	( 神奈川 )
	南波侑里香	( 日本ハイントマレッツ )	( 神奈川 )
4	石川佳純	( 全農 )	( 山口 )
	平野美宇	( 日本生命 )	( 東京 )
5	芝田沙季	( ミキハウス )	( 大阪 )
	大藤沙月	( 四天王寺高 )	( 大阪 )
6	長崎美柚	( 日本生命 )	( 大阪 )
	木原美悠	( JOCエリートアカデミー/星槎 )	( 東京 )
7	野村萌	( デンソー )	( 静岡 )
	森田彩音	( デンソー )	( 静岡 )
8	佐藤瞳	( ミキハウス )	( 大阪 )
	橋本帆乃香	( ミキハウス )	( 大阪 )

## 【混合ダブルス】

ランク	氏名	( 所属 )	( 都道府県 )
1	張本智和	( 木下グループ )	( 神奈川 )
	早田ひな	( 日本生命 )	( 福岡 )
2	吉村真晴	( 愛知ダイハツ )	( 茨城 )
	鈴木李茄	( 昭和電工マテリアルズ )	( 茨城 )
3	田添健汰	( 木下グループ )	( 神奈川 )
	張本美和	( 木下アカデミー )	( 神奈川 )
4	宇田幸矢	( 明治大 )	( 東京 )
	木原美悠	( JOCエリートアカデミー/星槎 )	( 東京 )
5	五十嵐史弥	( 早稲田大 )	( 東京 )
	杉田陽南	( 早稲田大 )	( 東京 )
6	坂根翔大	( 関西卓球アカデミー )	( 大阪 )
	塩見真希	( ミキハウス )	( 大阪 )
7	碓塚将人	( 協和キリン )	( 東京 )
	森田彩音	( デンソー )	( 静岡 )
8	前出陸杜	( 高田高 )	( 三重 )
	出雲美空	( エクセディ )	( 三重 )

## 【ジュニア男子】

ランク	氏名	( 所属 )	( 都道府県 )
1	吉山僚一	( 愛工大名電高 )	( 愛知 )
2	松島輝空	( 星槎中 )	( 神奈川 )
3	鈴木颯	( 愛工大名電高 )	( 愛知 )
4	三木隼	( 野田学園高 )	( 山口 )
5	坂井雄飛	( 愛工大名電中 )	( 愛知 )
6	岩井田雄斗	( 野田学園高 )	( 山口 )
7	徳田幹太	( 野田学園高 )	( 山口 )
8	飯村悠太	( 野田学園高 )	( 山口 )

## 【ジュニア女子】

ランク	氏名	( 所属 )	( 都道府県 )
1	木原美悠	( JOCエリートアカデミー/星槎 )	( 東京 )
2	張本美和	( 木下アカデミー )	( 神奈川 )
3	由本楓羽	( 香ヶ丘リベルテ高 )	( 大阪 )
4	面手凜	( 山陽学園中 )	( 岡山 )
5	原芽衣	( 四天王寺高 )	( 大阪 )
6	青井さくら	( 明德義塾中 )	( 高知 )
7	赤江夏星	( 香ヶ丘リベルテ高 )	( 大阪 )
8	首藤成美	( 希望が丘高 )	( 福岡 )

# 男子シングルス (その 1)

1 及川 瑞基 (木下グループ・鹿児島)	1401	キ	小林 広夢 (日本大・東京) 26	1405
2 村松 雄斗 (東京アート・東京)	1201	キ	田添 健汰 (木下グループ・神奈川) 27	1209
3 徳田 幹太 (野田学園高・山口)	1101	キ	吉田 俊暢 (中央大・岩手) 28	1106
4 増本 時祥 (朝日大・愛媛)	1301	0	徳永 大輝 (鹿児島相互信用金庫・鹿児島) 29	1305
5 飯野 峻輔 (M D 相模・神奈川)	1102	2	備本 将 (原田卓球・兵庫) 30	1107
6 手塚 峻馬 (明治大・高知)	1202	2	福澤 勇太 (専修大・愛知) 31	1210
7 木造 勇人 (愛知工業大・愛知)	1501	キ	渡辺 凱 (國學院大・新潟) 32	1503
8 平野 友樹 (協和キリン・東京)	1203	0	松平 健太 (ファースト・千葉) 33	1211
9 星 優真 (東山高・京都)	1103	0	松下 海輝 (日鉄物流プレイヤーズ・和歌山) 34	1108
10 川久保直人 (敬徳高校教員・佐賀)	1302	1	山本 歩 (明治大・島根) 35	1306
11 築地 佑太 (蝶友クラブ・埼玉)	1204	0	下田 奨磨 (福岡大・熊本) 36	1212
12 櫻井 倭 (鶴岡東高・山形)	1402	0	上村 慶哉 (シチズン時計・東京) 37	1406
13 吉山 僚一 (愛工大名電高・愛知)	1601	キ	横谷 晟 (愛知工業大・愛知) 38	1602
14 宇田 幸矢 (明治大・東京)	1403	1	田添 響 (岡山リベッツ・埼玉) 39	1407
15 三浦 竜磨 (関西学院大・兵庫)	1205	0	鹿屋 良平 (リコー・東京) 40	1213
16 阿南 皓哉 (立命館大・三重)	1303	1	長門 樹 (埼玉工業大・北海道) 41	1307
17 岡野 鉄平 (高知工科大・岐阜)	1104	0	川上 尚也 (早稲田大・静岡) 42	1109
18 斉藤 雄哉 (FLAT FIELD・山梨)	1206	0	藤本 海統 (クローバー歯科カスピッツ・大阪) 43	1214
19 坂田 修 (中央大・福井)	1502	0	坪口 道和 (鎮西学院高・長崎) 44	1504
20 吉田 海斗 (専修大・福岡)	1207	2	佐藤 祐人 (筑波大・茨城) 45	1215
21 亀田 智士 (同志社大・奈良)	1105	1	高橋 優人 (J.O.Tクラブ・宮城) 46	1110
22 厚谷 武志 (信号器材・神奈川)	1304	2	鈴木 颯 (愛工大名電高・愛知) 47	1308
23 荻原 典和 (北海道アスティーダ・北海道)	1208	1	芦澤 慶音 (日本体育大・大分) 48	1111
24 岡野 俊介 (愛工大名電高・愛知)	1404	1	内藤 雅明 (原田鋼業・広島) 49	1216
25 御内 健太郎 (シチズン時計・東京)	1801	2	青木 郁也 (JR東日本高崎・群馬) 50	1408
			龍崎 東寅 (三井住友海上火災保険株・東京) 51	

## 準決勝・決勝

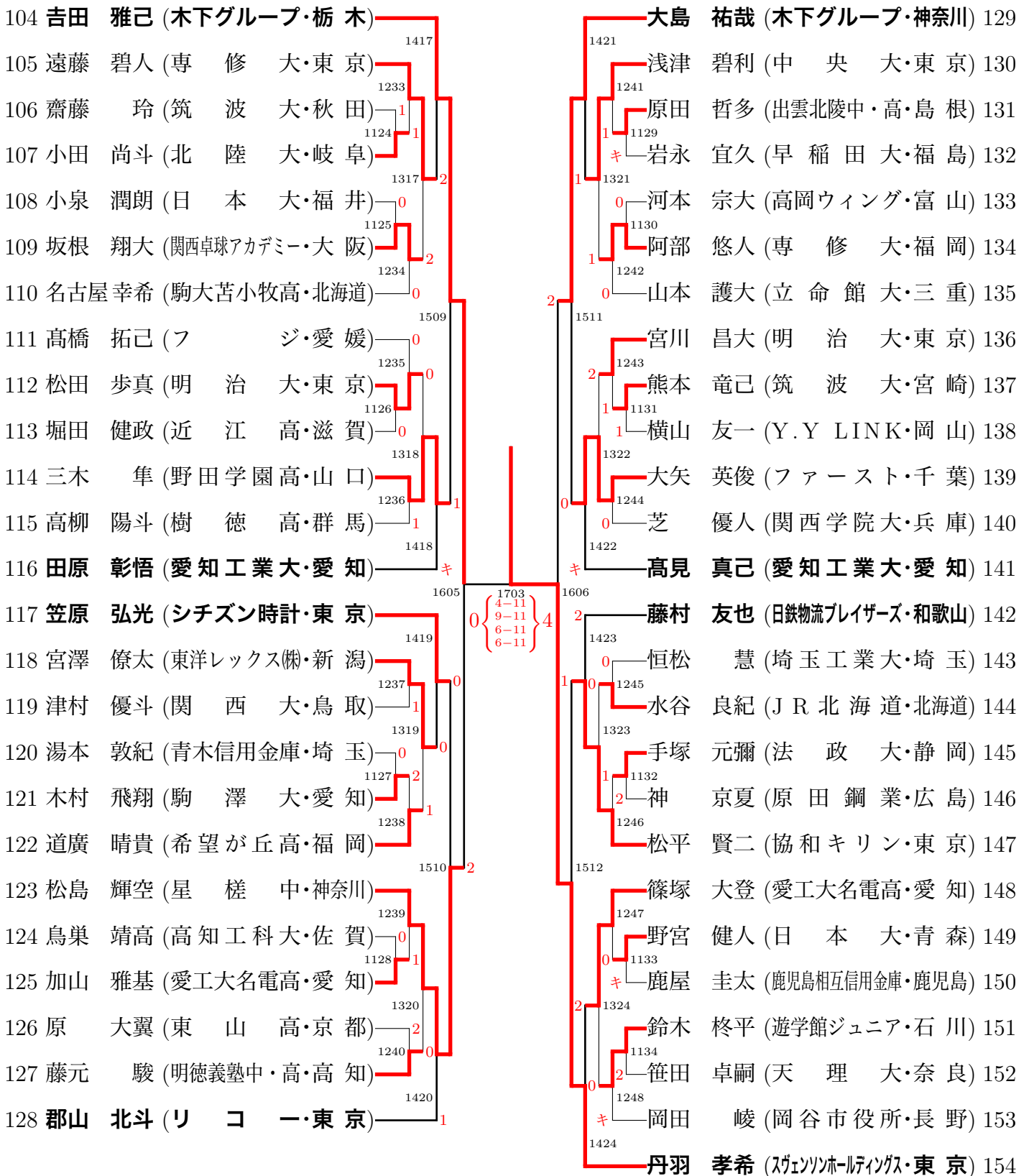
33 松平 健太 (ファースト・千葉)	1801	0	丹羽 孝希 (スヴェンソンホールディングス・東京) 154	18020{-7, -4, -9, -5}4
77 吉村 真晴 (愛知ダイハツ・茨城)	1901	3	戸上 隼輔 (明治大・東京) 192	1901 {9-11, 12-10, 7-11, 11-8, 6-11, 6-11}4

2022 年 1 月 30 日 15 時 58 分 現在

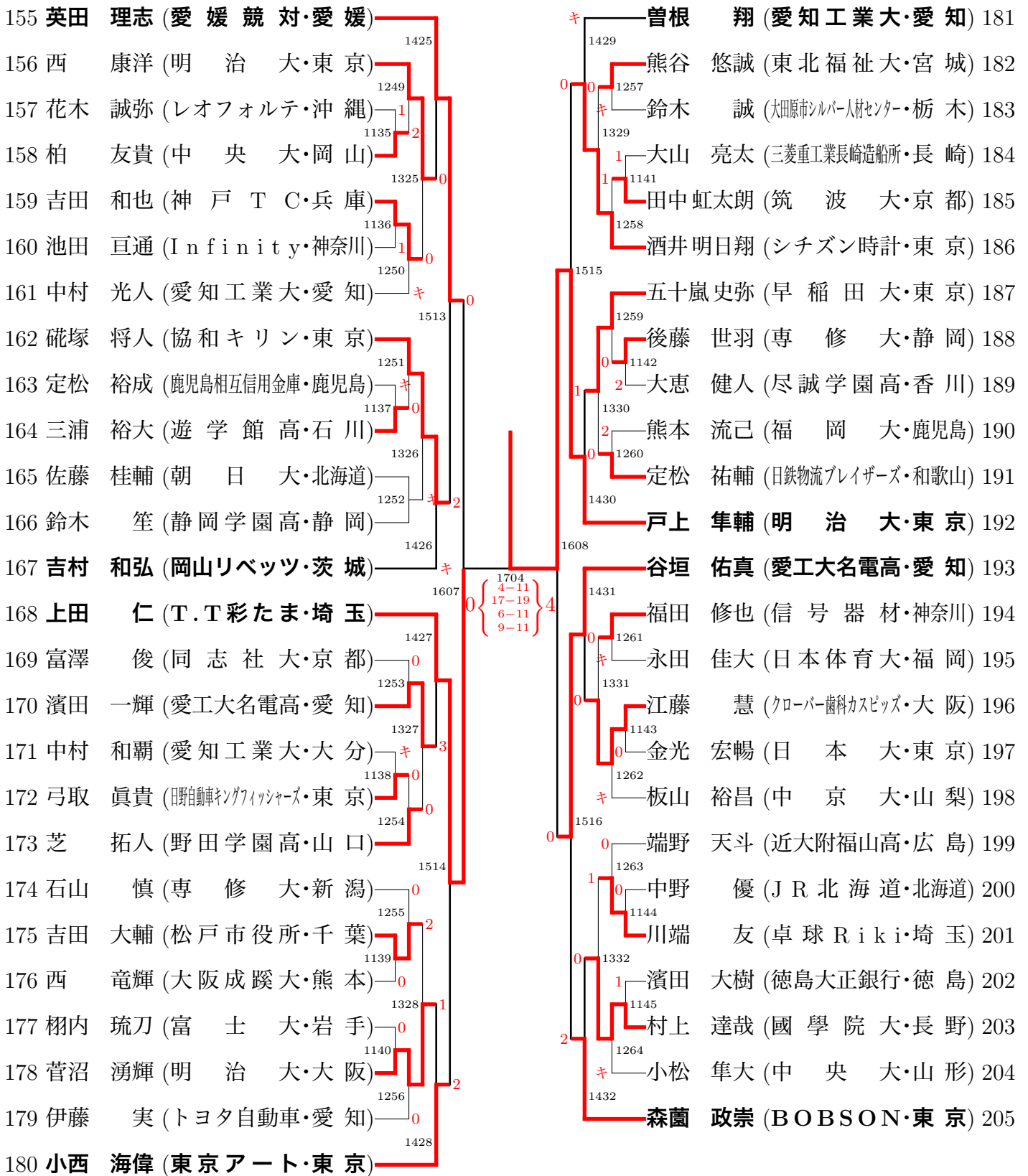
# 男子シングルス (その 2)

52 張本 智和 (木下グループ・神奈川)	1409	神 巧也 (T.T彩たま・埼玉)	78
53 畑 直希 (トヨタ自動車・愛知)	1217	有延 大夢 (琉球アスティダ・沖縄)	79
54 吉田 圭佑 (尽誠学園高・香川)	0	田口 隆 (ねや卓球クラブ・岡山)	80
55 藤 史斗 (遊学館高・石川)	1112	前出 陸杜 (高田高・三重)	81
56 須郷 航央 (青森市役所・青森)	1309	徳村 優汰 (明治大・宮崎)	82
57 飯村 悠太 (野田学園高・山口)	1113	竹内 佑 (筑波大・京都)	83
58 加山 裕 (日本大・東京)	1218	小野寺翔平 (中央大・東京)	84
59 時吉 佑一 (La. VIES・千葉)	1505	吉野 彪功 (フジ・愛媛)	85
60 三谷 尚輝 (立命館大・徳島)	1219	萩原 啓至 (愛工大名電高・愛知)	86
61 杉本 和也 (早稲田大・福岡)	1114	宮本 大輝 (専修大・福岡)	87
62 上村 太陽 (専修大・大阪)	1310	加藤 渉 (作新学院高・栃木)	88
63 中村 煌和 (愛工大名電高・愛知)	1220	浅里 巧真 (Crossover・滋賀)	89
64 高木和 卓 (東京アート・東京)	1410	松山 祐季 (協和キリン・東京)	90
65 町 飛鳥 (ファースト・鹿児島)	1603	沼村 斉弥 (明治大・東京)	91
66 赤尾祐生朗 (大正大・富山)	1411	滝澤 拓真 (岡谷市役所・長野)	92
67 中村浩二郎 (埼玉工業大・埼玉)	1221	渡井丈人士 (駒澤大・静岡)	93
68 出雲 卓斗 (明治大・東京)	1311	田原 翔太 (明豊高・大分)	94
69 藤田 哲弘 (豊田町スポ少・静岡)	1115	赤塚 玲麻 (大阪経済法科大・北海道)	95
70 一ノ瀬拓巳 (日鉄物流プレイヤーズ・和歌山)	1222	大塚 裕貴 (流山アストロズ・千葉)	96
71 馬渡 元樹 (朝日大・長崎)	1506	三部 航平 (シチズン時計・東京)	97
72 高橋航太郎 (実践学園高・東京)	1223	岩永 宗久 (帝京安積高・福島)	98
73 小坂 紘平 (神戸TC・兵庫)	1116	松下 大星 (クローバー・齋カスピッツ・大阪)	99
74 宝利 貴也 (JR北海道・北海道)	1312	中村 廉 (原田鋼業・広島)	100
75 加藤 悠二 (秋田市役所・秋田)	1117	渡部 民人 (星槎中・神奈川)	101
76 宮本 春樹 (愛知工業大・愛知)	1224	山添 良太 (城卓隊・鳥取)	102
77 吉村 真晴 (愛知ダイハツ・茨城)	1412	田中 佑汰 (愛知工業大・愛知)	103

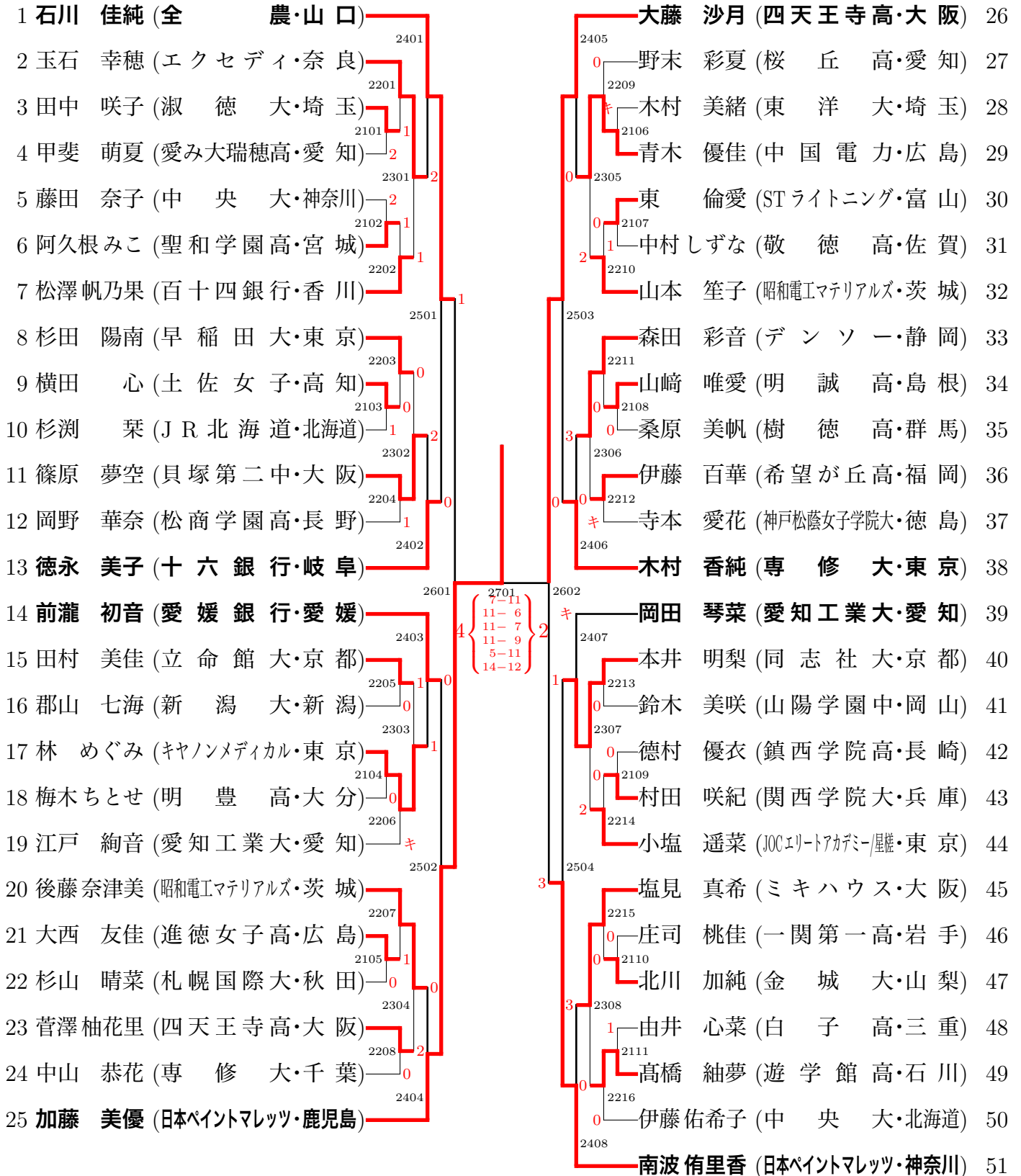
# 男子シングルス (その 3)



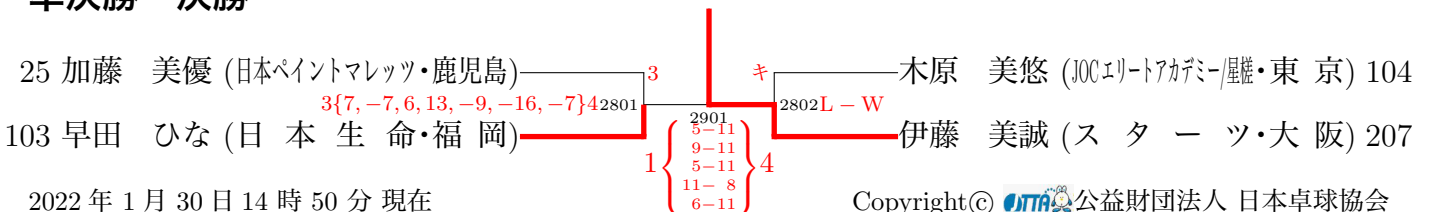
# 男子シングルス (その 4)



# 女子シングルス (その 1)

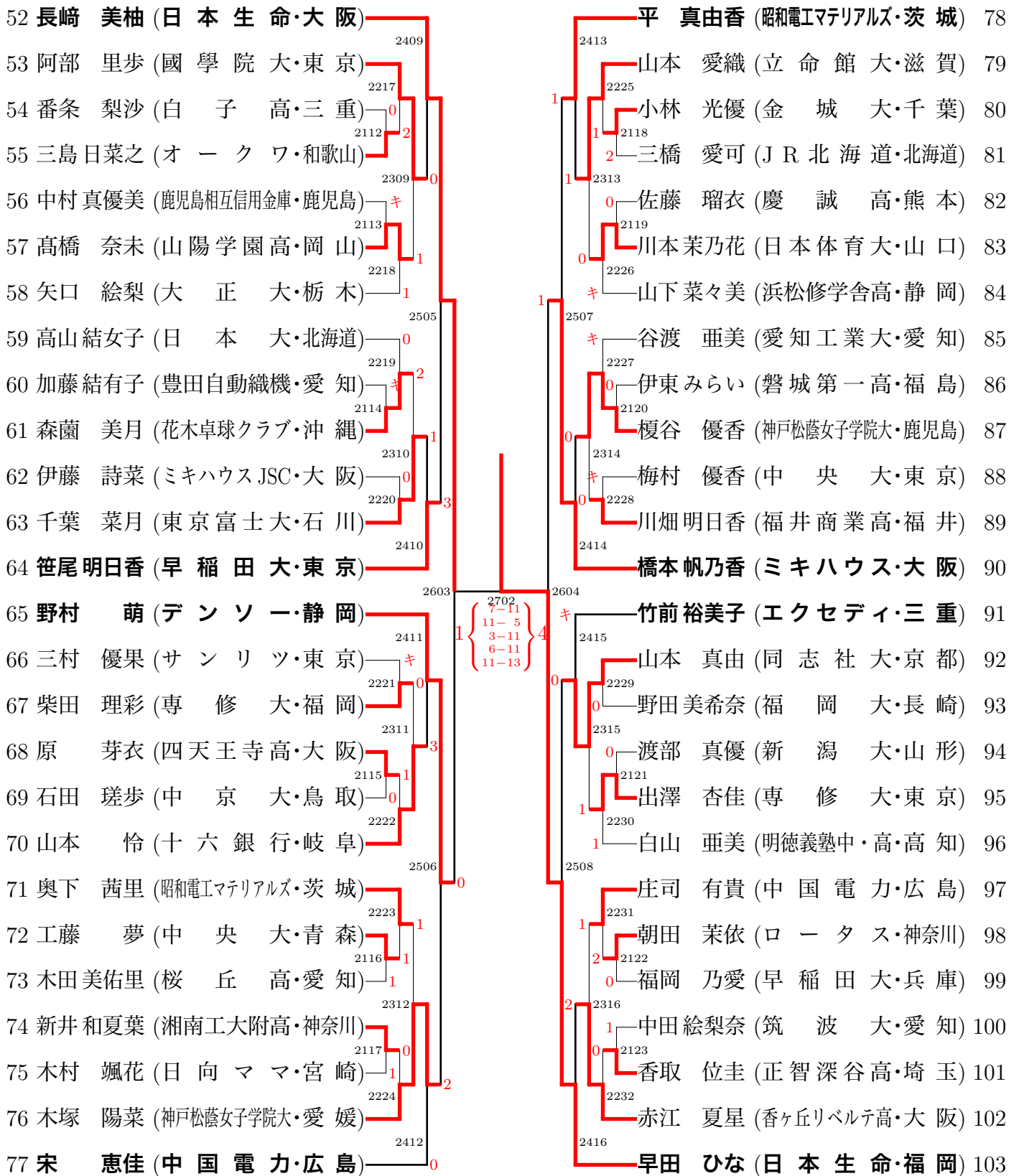


## 準決勝・決勝



2022 年 1 月 30 日 14 時 50 分 現在

# 女子シングルス (その 2)



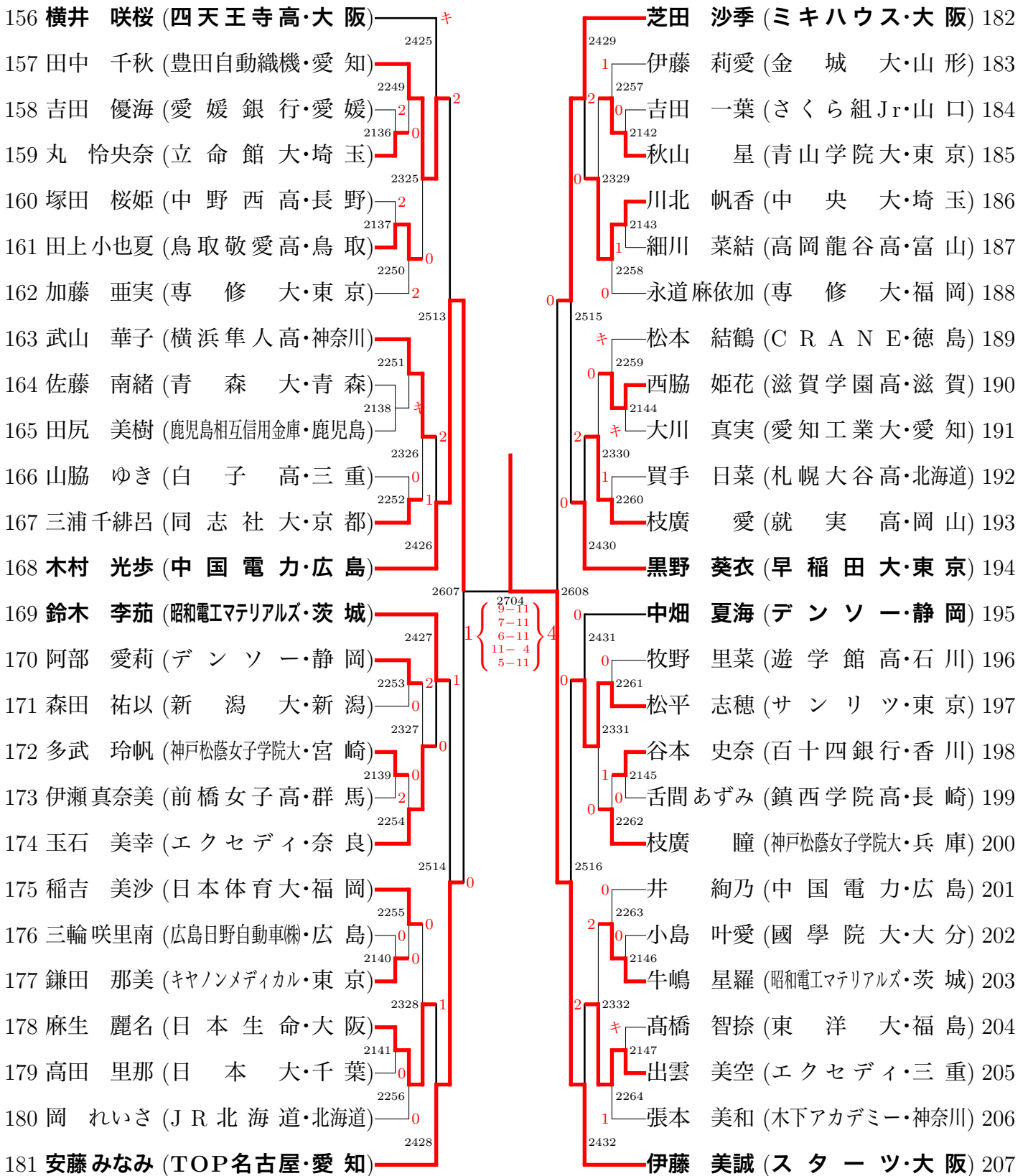
# 女子シングルス (その 3)

104 木原 美悠 (JOCエリートアカデミー/駿・東京)	2417		平野 美宇 (日本生命・東京)	130
105 高田 菜々美 (愛知工業大・愛知)	2233	キ	藤原 真由 (関西大・奈良)	131
106 高村 幸佐 (敬徳高・佐賀)	2124	0	面田 采巳 (四天王寺高・大阪)	132
107 庄 夏海 (秋田県庁・秋田)	2317	2	菊池 愛蘭 (東洋大・岩手)	133
108 面手 凜 (山陽学園中・岡山)	2125	2	狩野 琴春 (埼玉栄高・埼玉)	134
109 村上 宝 (香ヶ丘リバルテ高・大阪)	2234	0	岩越 帆香 (早稲田大・福岡)	135
110 永尾 堯子 (サンリツ・神奈川)	2509		鶴岡 美菜 (愛み大瑞穂高・愛知)	136
111 森蘭 美咲 (F P C・東京)	2235	0	松岡 優香 (東京富士大・熊本)	137
112 藤森 友菜 (中央大・福岡)	2126	0	立川 朋佳 (進徳女子高・広島)	138
113 増田 華 (松商学園高・長野)	2318	3	小塩 悠菜 (星槎中・神奈川)	139
114 野村 優香 (朝日大・島根)	2236	1	板花 美和 (新潟大・新潟)	140
115 松本 静香 (十六銀行・岐阜)	2418		宮國 悠乃 (日南学園高・宮崎)	141
116 鶴岡 菜月 (神戸松蔭女子学院大・兵庫)	2605		高橋 梓海 (エクセディ・三重)	142
117 成本 綾海 (中国電力・広島)	2419	2	中田 玲奈 (筑波大・茨城)	143
118 小畑 美月 (デンソー・静岡)	2237	0	門阪 彩愛奈 (立命館大・静岡)	144
119 高山 未来 (金城大・栃木)	2319	3	中道 萌花 (瓊浦高・長崎)	145
120 田口 瑛美子 (昭和電工マテリアルズ・茨城)	2127	1	津田 菜穂 (同志社大・京都)	146
121 中森 帆南 (四天王寺高・大阪)	2238	0	森廣 伽衣 (愛知工業大・福井)	147
122 塩見 紗希 (愛媛銀行・愛媛)	2510	1	濱田 唯奈 (JR北海道・北海道)	148
123 相良 美寿希 (札幌国際大・北海道)	2239	2	竹内 嘉菜 (中央大・東京)	149
124 清家 綾乃 (オークワ・和歌山)	2128	0	上田 真実 (豊田自動織機・愛知)	150
125 田村 優菜 (日本航空高・山梨)	2320	1	青井 さくら (明德義塾中・高・高知)	151
126 野村 光 (桜丘高・愛知)	2129	1	米満 真奈美 (國學院大・千葉)	152
127 佐藤 清乃 (聖和学園高・宮城)	2240		浅田 真奈 (岩国商業高・山口)	153
128 船場 清華 (専修大・東京)	2420		熊田 陽茉梨 (琉球レオフォルテJr・沖縄)	154
129 森 さくら (日本生命・鹿児島)	2606		佐藤 瞳 (ミキハウス・大阪)	155

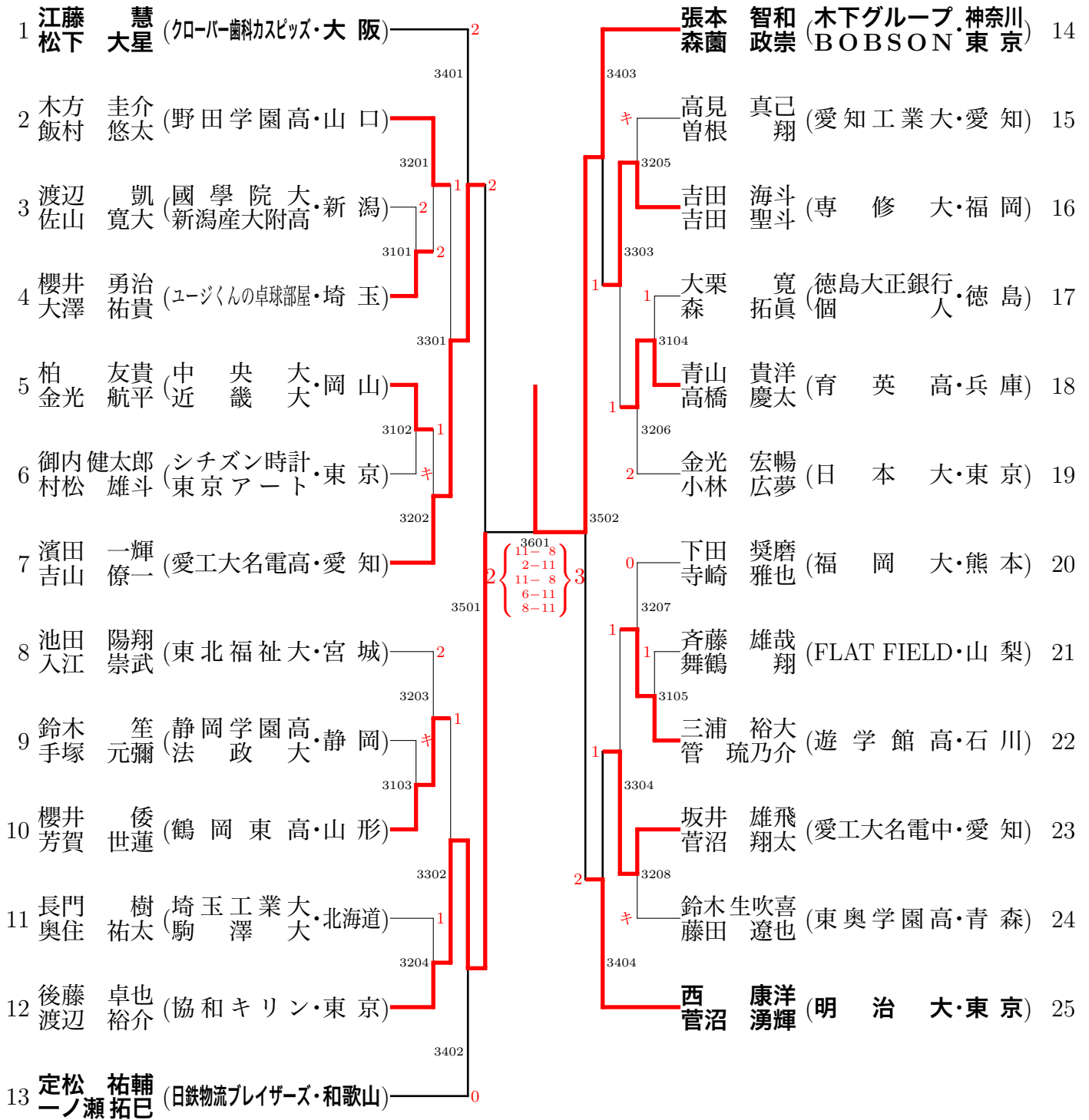
2703  
 13-15  
 8-11  
 8-11  
 13-11  
 11-9  
 13-11  
 11-6



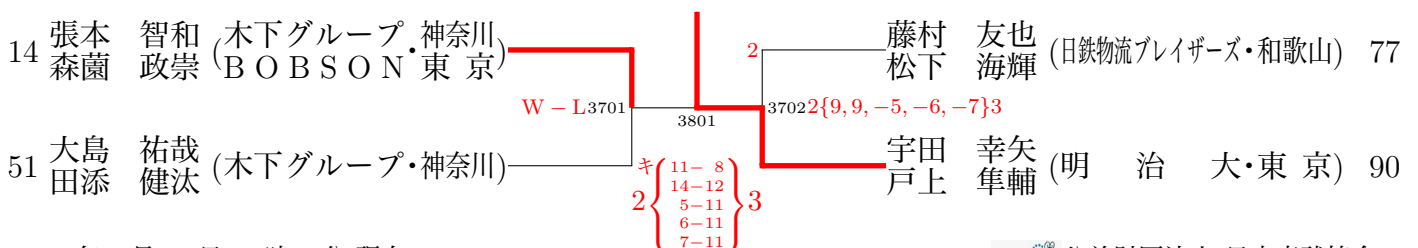
# 女子シングルス (その 4)



# 男子ダブルス (その 1)

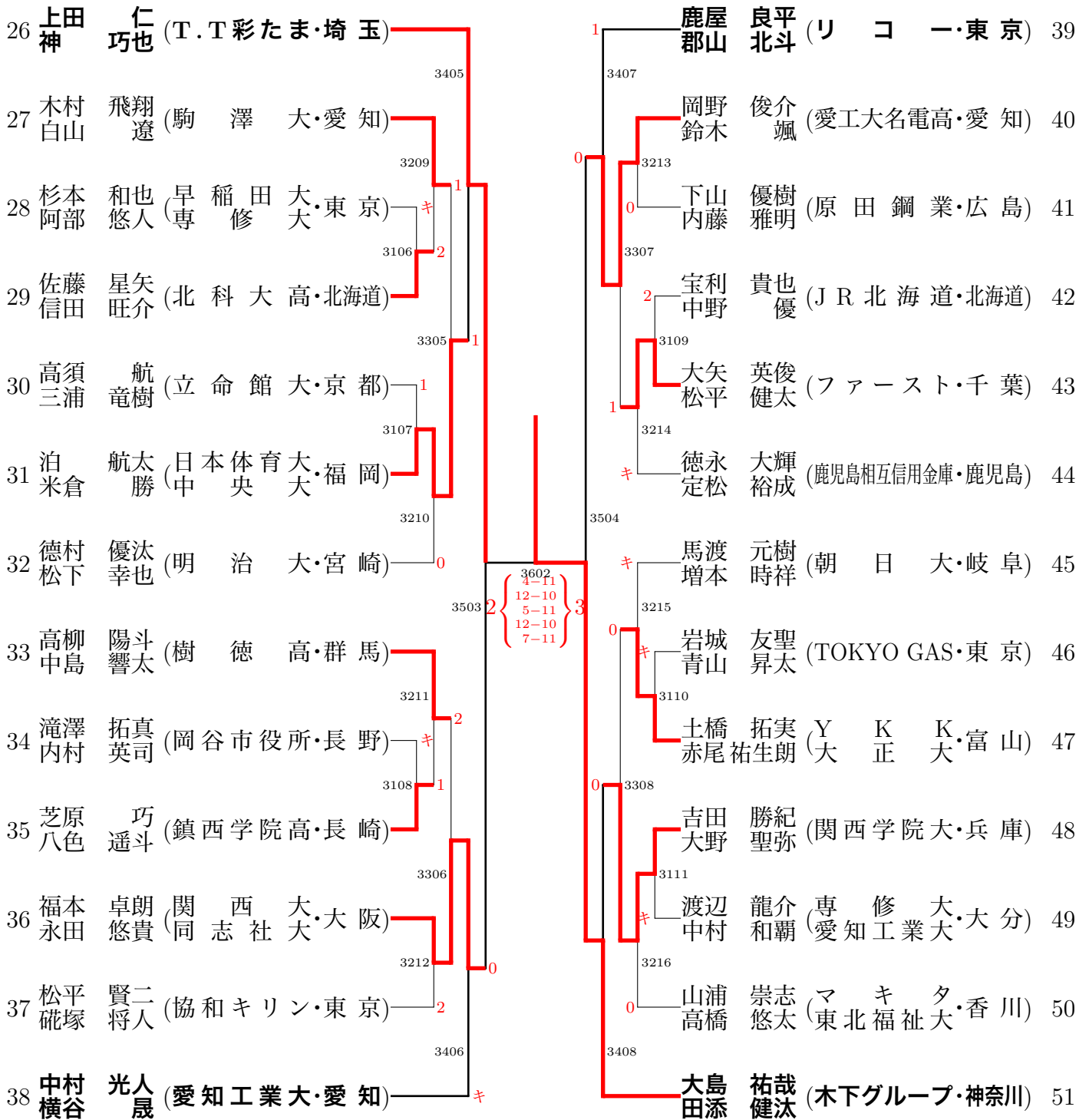


## 準決勝・決勝

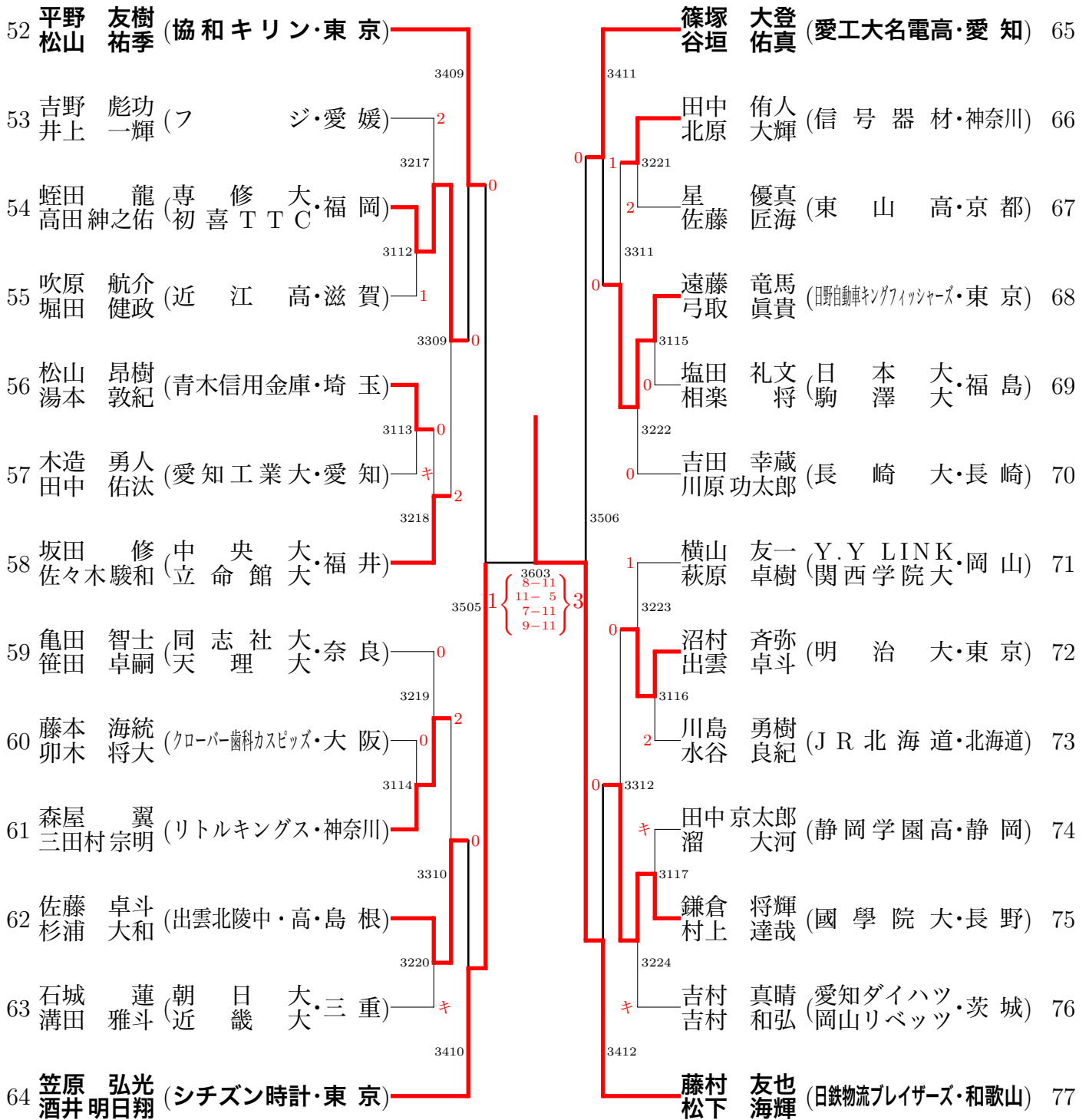


2022 年 1 月 29 日 17 時 3 分 現在

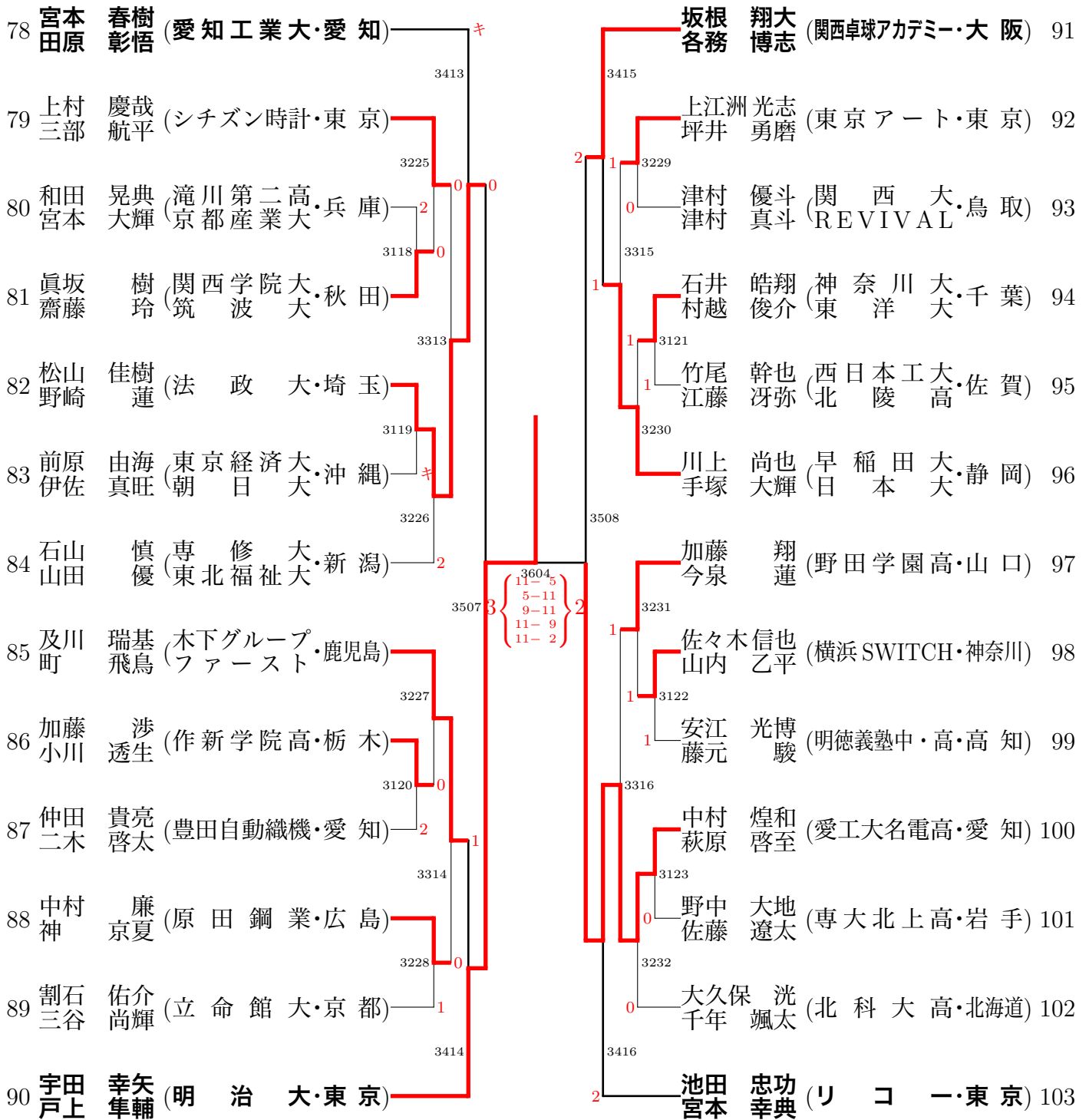
# 男子ダブルス (その2)



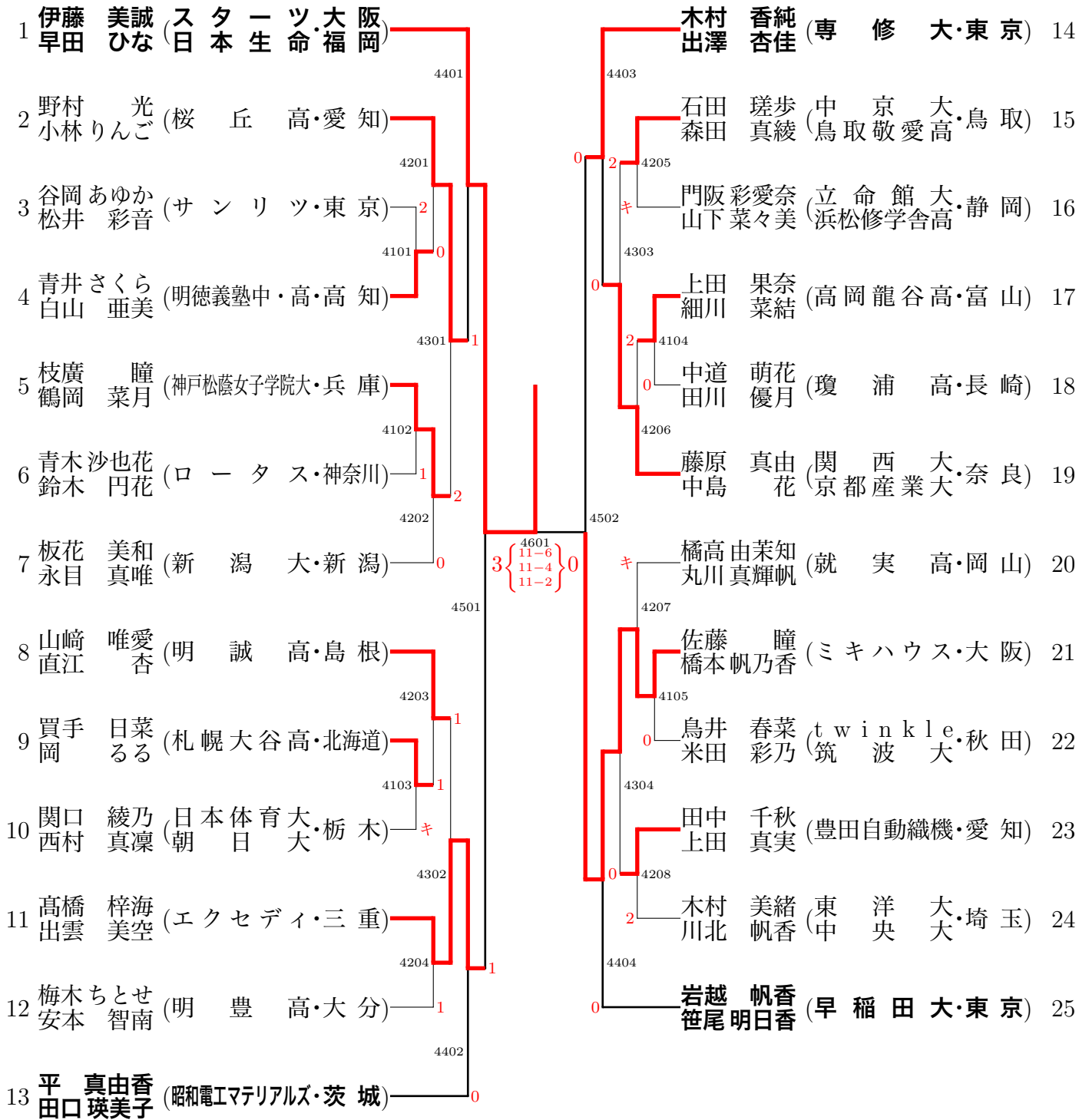
# 男子ダブルス (その3)



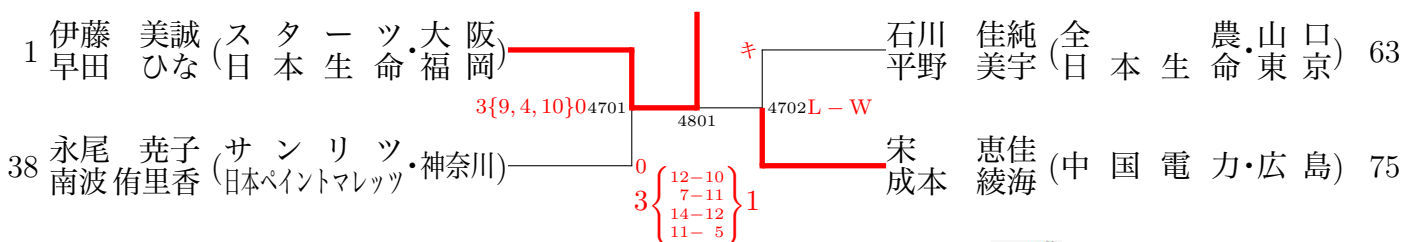
# 男子ダブルス (その 4)



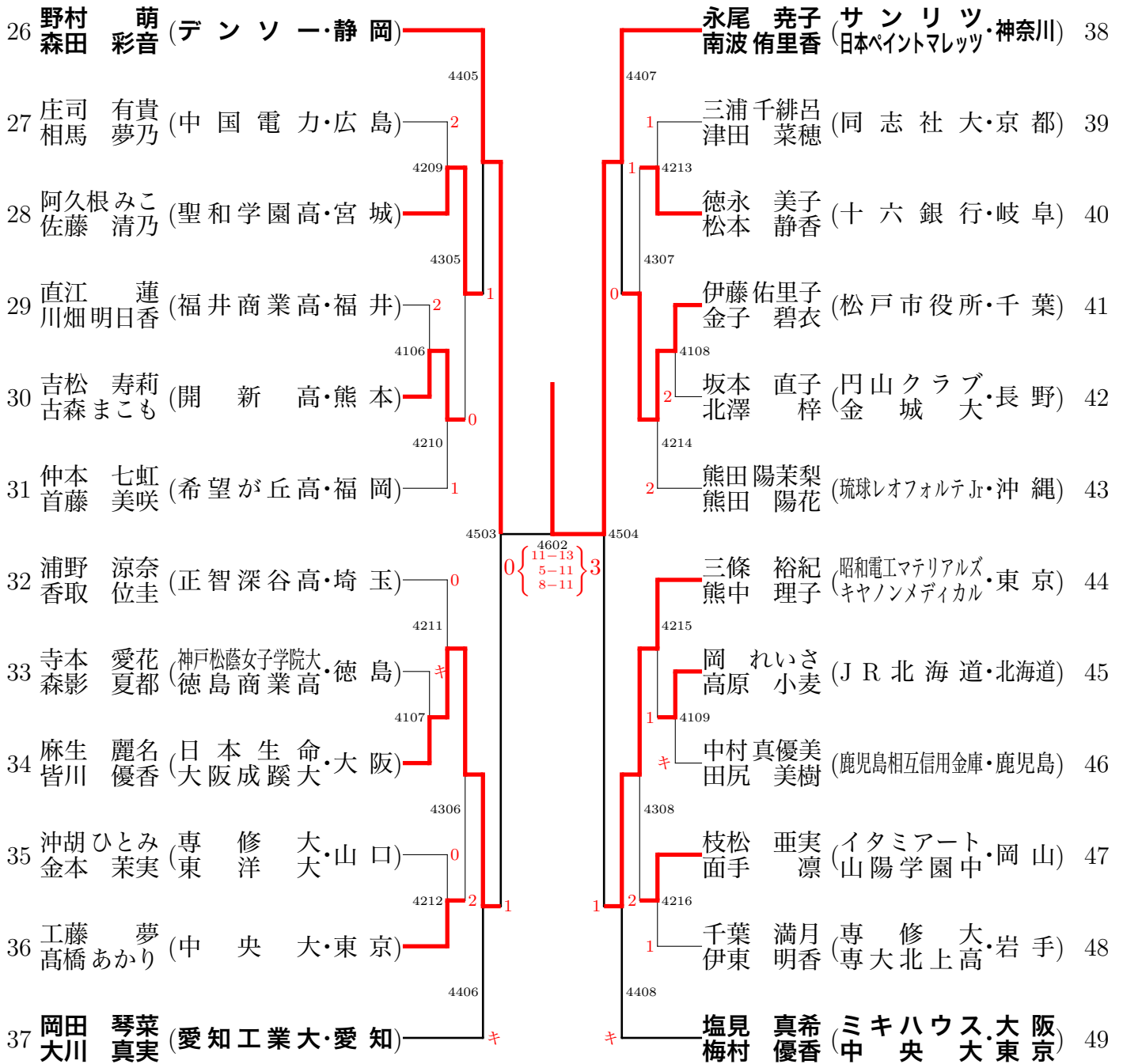
# 女子ダブルス (その1)



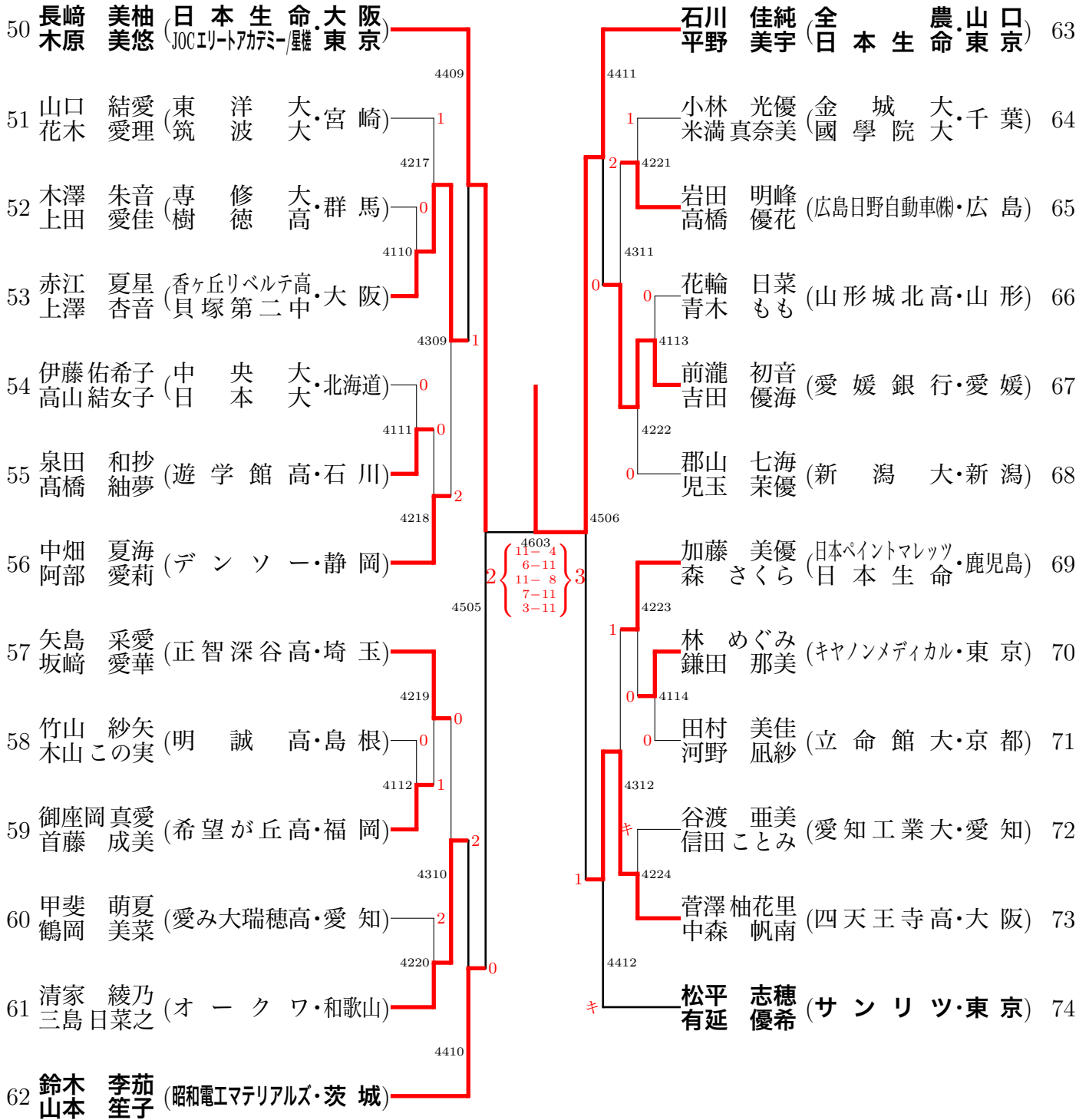
## 準決勝・決勝



# 女子ダブルス (その2)

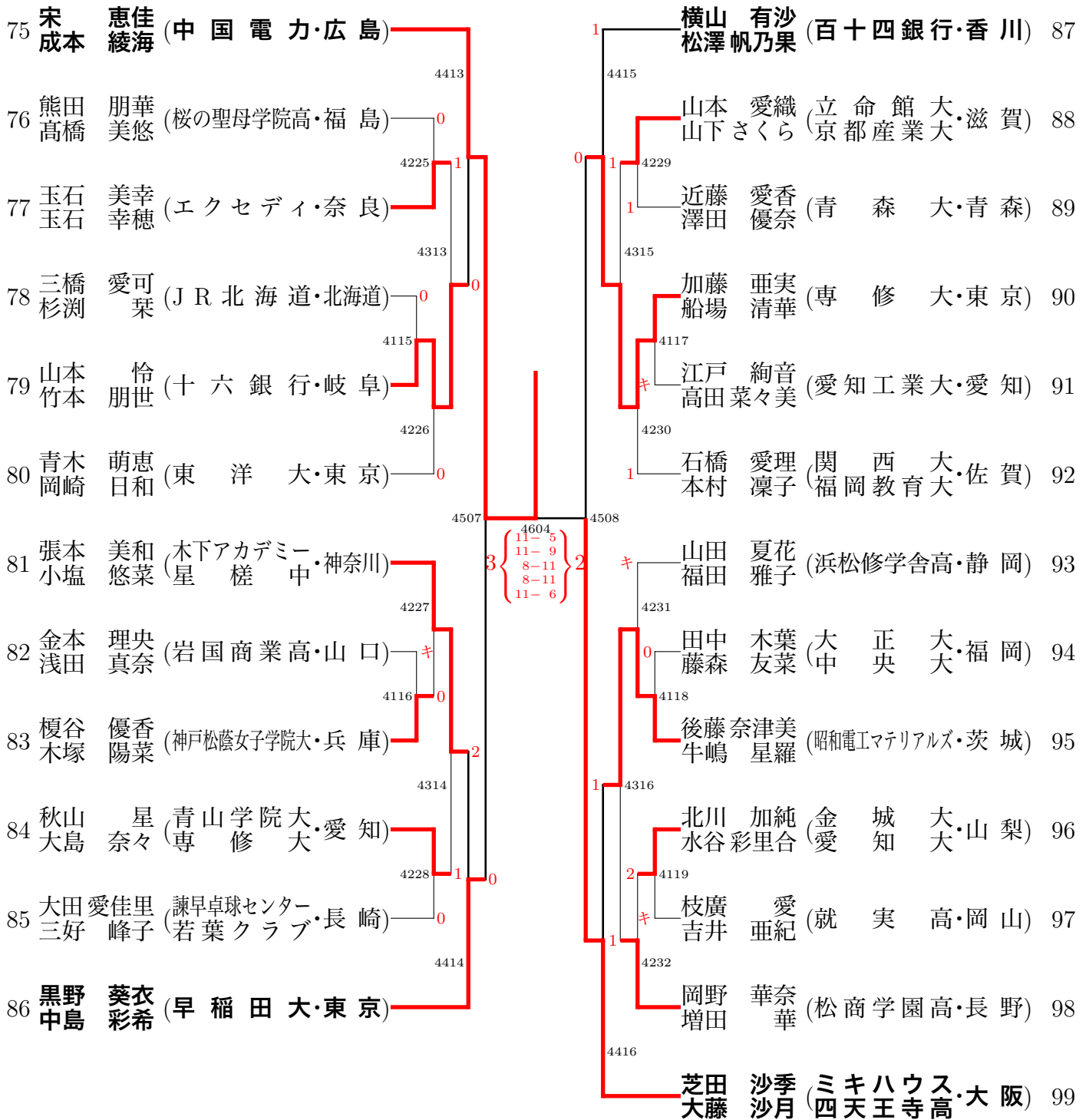


# 女子ダブルス (その3)





# 女子ダブルス (その 4)



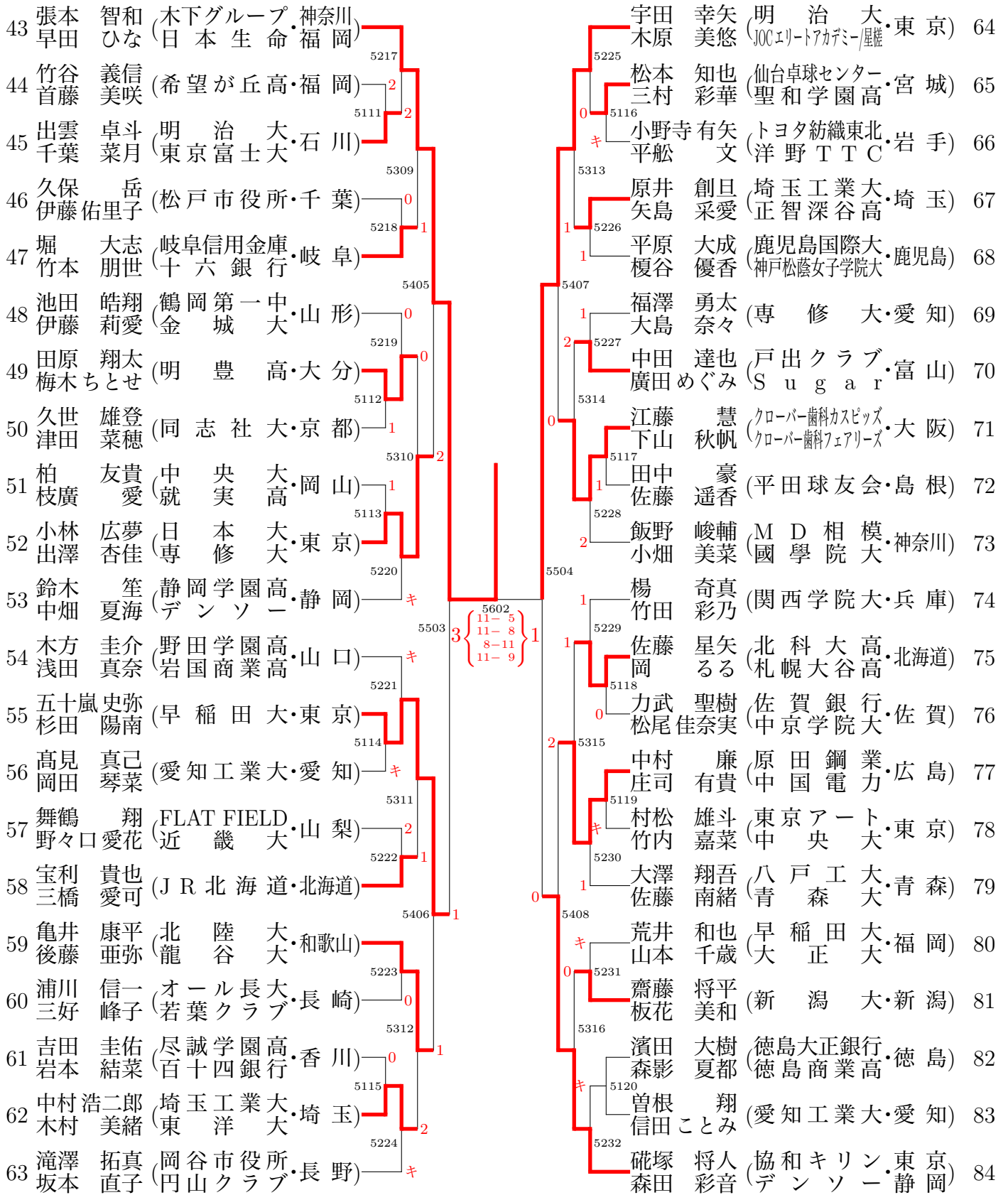
# 混合ダブルス (その 1)

1	上村 慶哉 (シチズン時計・東京)	阿部 愛莉 (デンソー・静岡)	5201	0	吉村 真晴 (愛知ダイハツ・茨城)	鈴木 李茄 (昭和電工マテリアルズ)	5209	0	22
2	勝 健真 (緑の館奈良・奈良)	玉石 美幸 (エクセディ)	5101	0	稲木 晨悟 (専修大・静岡)	小畑 美月 (デンソー)	5106	0	23
3	加藤 遼 (北陸大・熊本)	先田 萌乃 (慶誠大)	5301	0	神井 京夏 (原田鋼業・広島)	神井 絢乃 (中国電力)	5305	0	24
4	西村 星哉 (駒澤大・静岡)	大西 瑚々那 (愛知工業大)	5202	0	花木 誠弥 (レオフォルテ・沖縄)	熊田 陽茉梨 (琉球レオフォルテJr)	5210	0	25
5	久保田 烈央 (早稲田大・群馬)	伊瀬 真奈美 (前橋女子高)	5401	0	千年 颯太 (北科大高・北海道)	山田 涼香 (札幌大谷高)	5403	1	26
6	三谷 尚輝 (立命館大・京都)	河野 凧紗	5203	1	吉田 勝紀 (関西学院大・兵庫)	津隈 愛佳	5211	0	27
7	石山 慎 (専修大・新潟)	児玉 茉優 (新潟大)	5102	1	横谷 晟 (愛知工業大・愛知)	大川 真実	5306	0	28
8	徳永 大輝 (鹿児島相互信用金庫・鹿児島)	中村 真優美	5302	0	後藤 永次 (日南卓友・宮崎)	多武 玲帆 (神戸松蔭女子学院大)	5107	0	29
9	高橋 拓己 (フ媛銀・愛媛)	前瀧 初音 (愛媛銀行)	5103	0	宮本 幸典 (リコイン・東京)	瀨山 咲希 (トプコン)	5212	2	30
10	石田 怜央 (米子高専・鳥取)	石田 磋歩 (中京大)	5204	0	栗谷 優希 (FORTUNA・滋賀)	川木村 天音 (山田卓友)	5502	0	31
11	田添 健汰 (木下グループ・神奈川)	張本 美和 (木下アカデミー)	5501	2	安江 光博 (明德義塾中・高・高知)	白山 亜美	5213	0	32
12	馬渡 元樹 (朝日大・長崎)	山本 紘菜子 (鎮西学院大)	5205	0	島村 大観 (関西高・岡山)	高橋 奈未 (山陽学園高)	5108	0	33
13	沼村 齐弥 (明治大・東京)	杉本 恵 (青山学院大)	5104	0	岩永 宜久 (早稲田大・福島)	高橋 沙希 (國學院大)	5307	0	34
14	加藤 悠二 (秋田市役所・秋田)	加藤 優花 (Nene)	5303	1	坂根 翔大 (関西卓球アカデミー・大阪)	塩見 真希 (ミキハウス)	5109	0	35
15	坂田 修 (中央大・福井)	青木 千佳	5206	2	望月 龍大 (大正大・神奈川)	遠藤 優葉	5214	0	36
16	千葉 悠平 (協和発酵バイオ・山口)	川本 茉乃花 (日本体育大)	5402	0	加藤 涉 (作新学院高・栃木)	加藤 葵 (金城大)	5404	1	37
17	前出 陸杜 (高田高・三重)	出雲 美空 (エクセディ)	5207	2	吉田 大輔 (松戸市役所・千葉)	金子 碧衣	5215	1	38
18	中野 優 (J R 北海道・北海道)	高原 小麦	5304	1	内村 英司 (岡谷市役所・長野)	塚田 桜姫 (中野西高)	5308	0	39
19	香取 利熙 (埼玉工業大・埼玉)	香取 位圭 (正智深谷高)	5105	1	田原 彰悟 (愛知工業大・愛知)	森廣 伽衣	5110	0	40
20	卯木 将大 (クローバー歯科カスピック・大阪)	麻生 麗名 (日本生命)	5208	2	道廣 晴貴 (希望が丘高・福岡)	首藤 成美	5216	0	41
21	木造 勇人 (愛知工業大・愛知)	安藤 みなみ (TOP名古屋)	キ	キ	松山 祐季 (協和キリン・東京)	梅村 優香 (中央大)	キ	キ	42

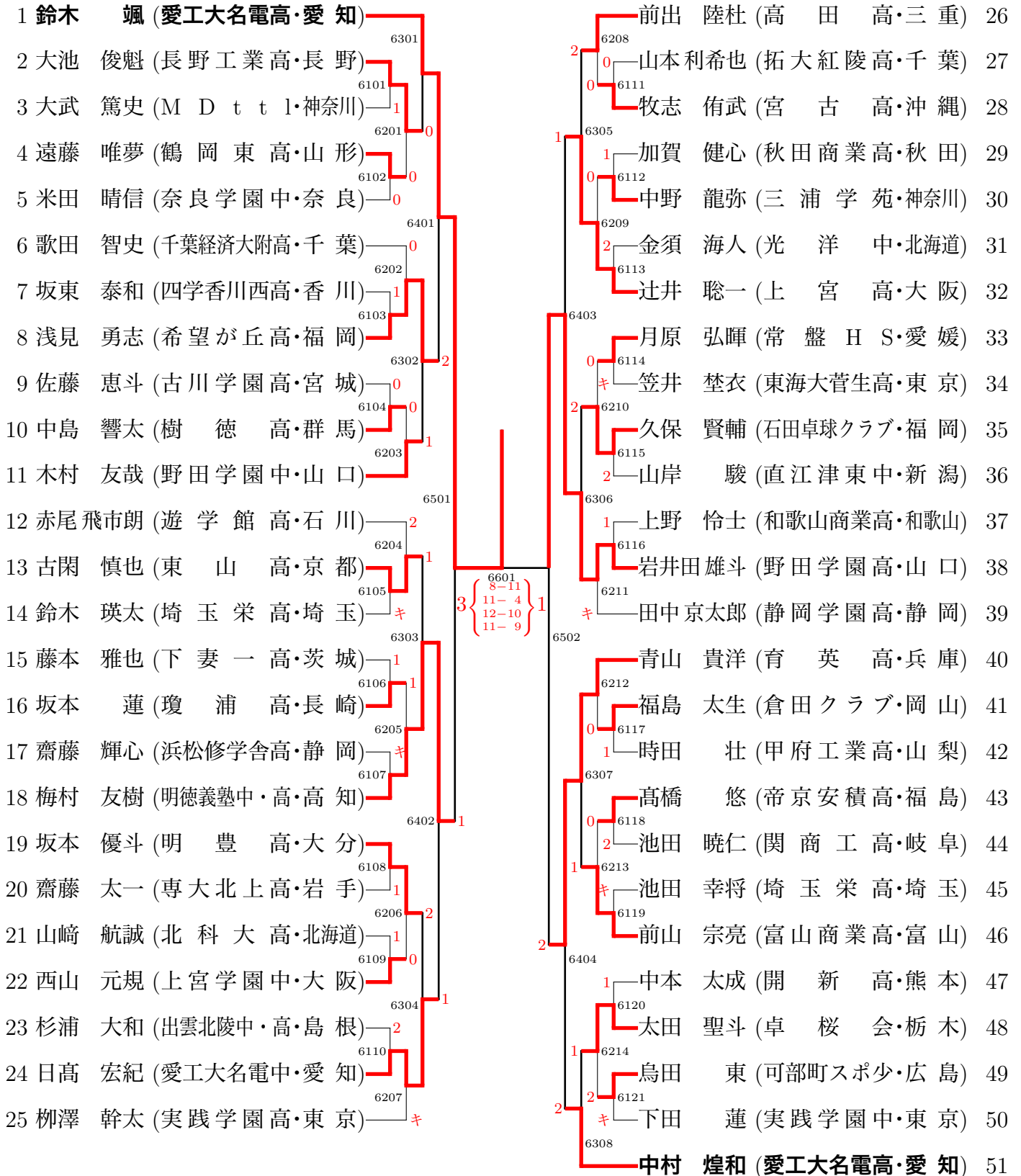
## 決勝

22	吉村 真晴 (愛知ダイハツ・茨城)	鈴木 李茄 (昭和電工マテリアルズ)	5701	1	張本 智和 (木下グループ・神奈川)	早田 ひな (日本生命福岡)	キ	3	43
----	-------------------	--------------------	------	---	--------------------	----------------	---	---	----

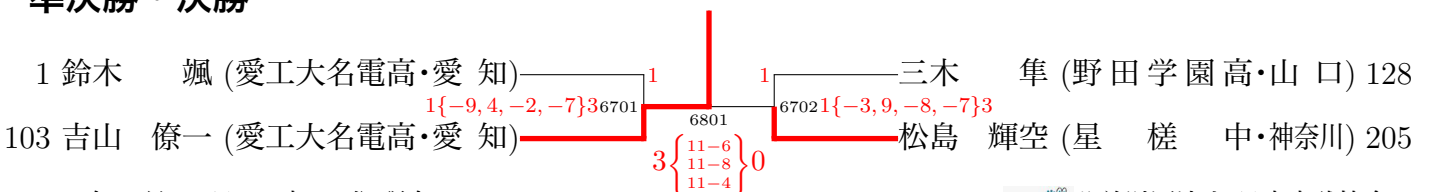
# 混合ダブルス (その2)



# ジュニア男子 (その1)

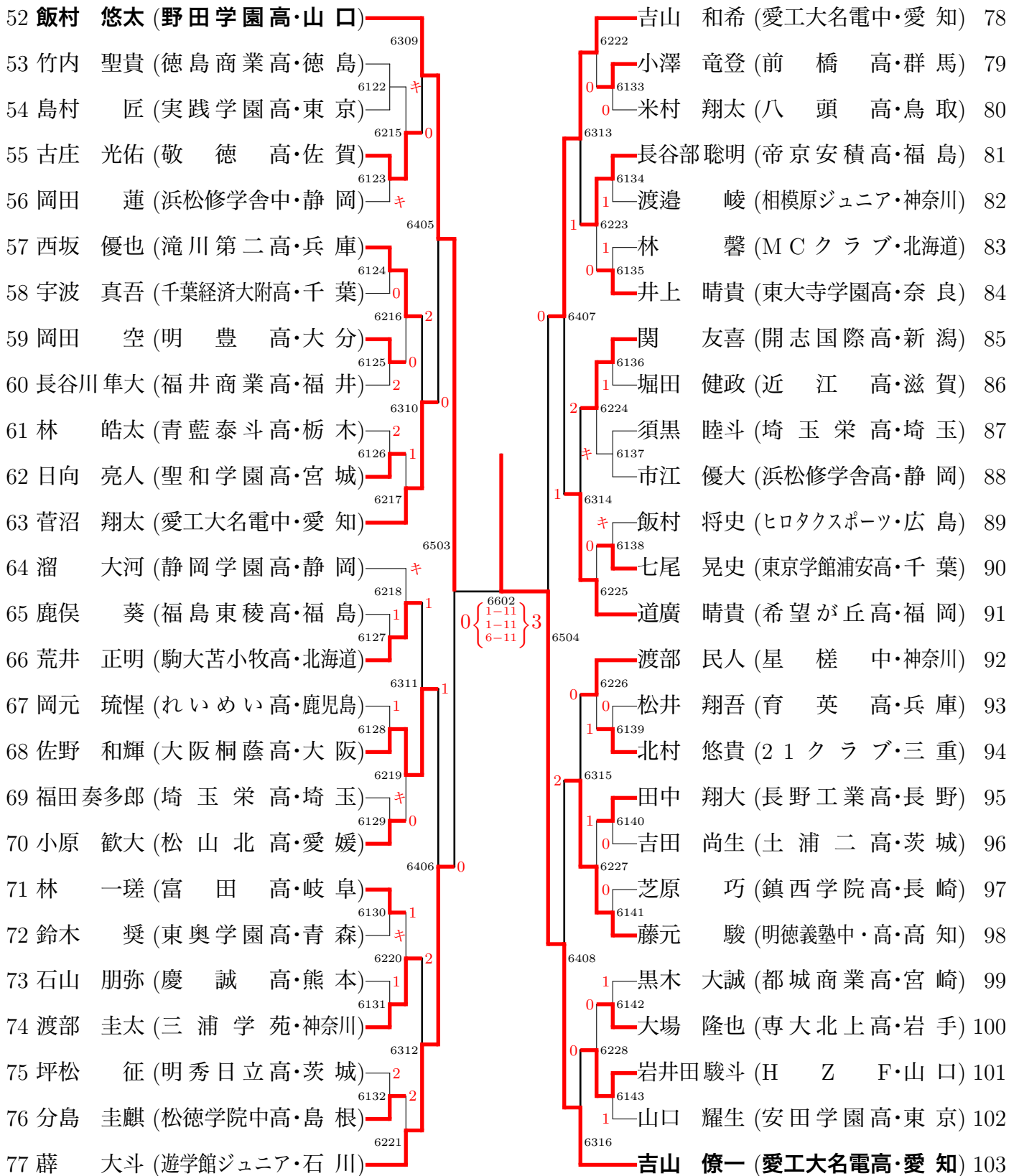


## 準決勝・決勝

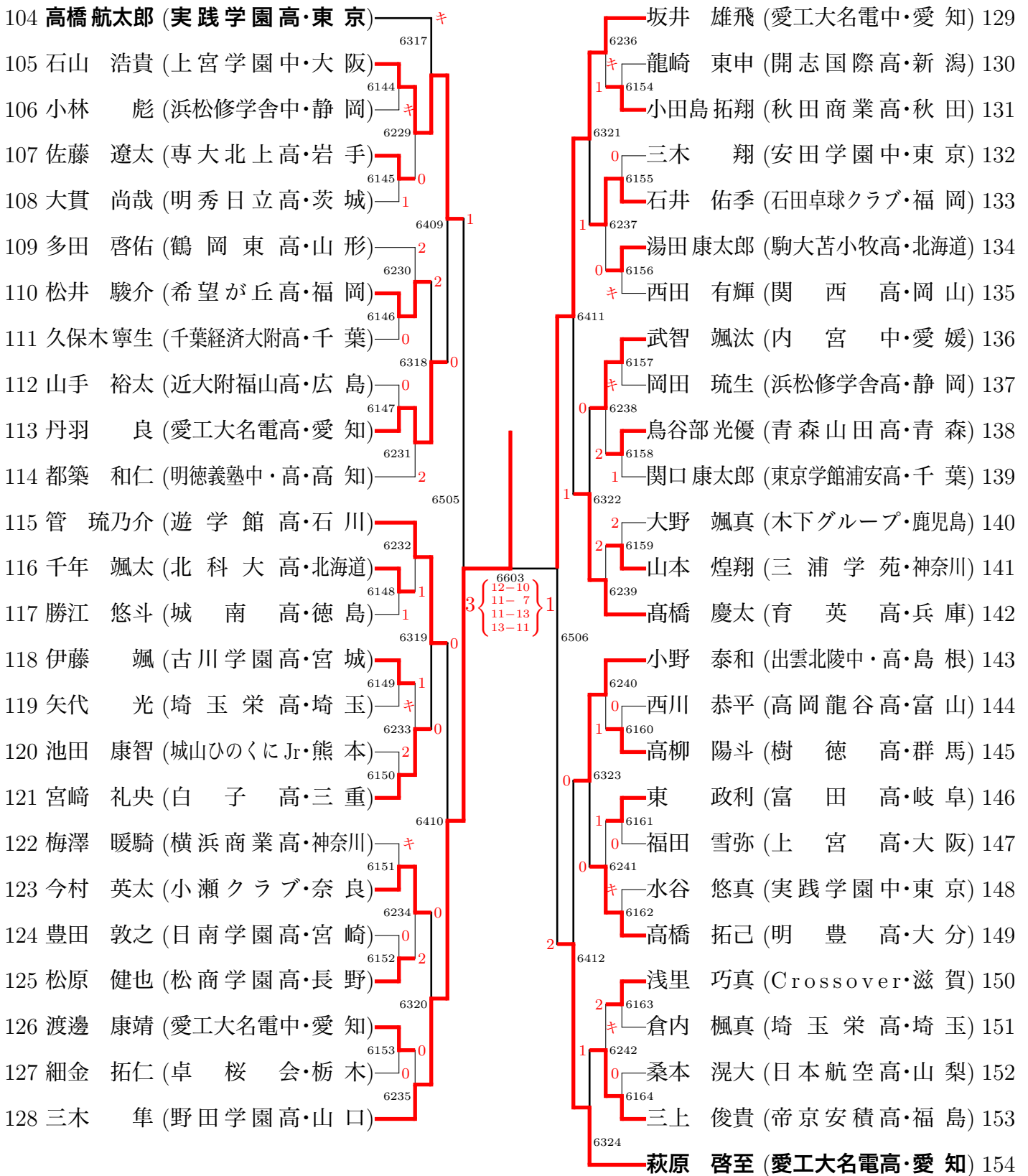


2022 年 1 月 27 日 13 時 48 分 現在

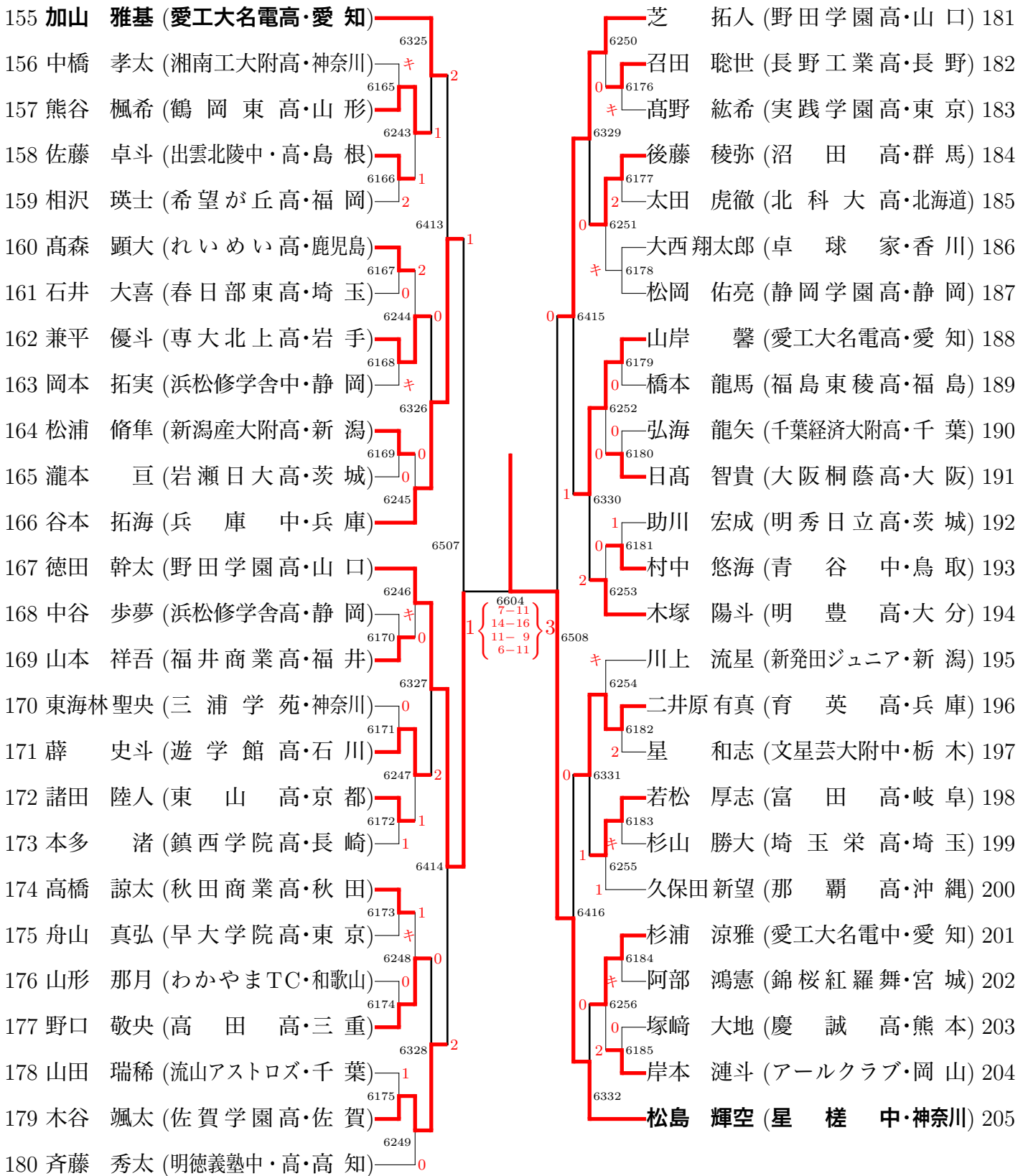
# ジュニア男子 (その2)



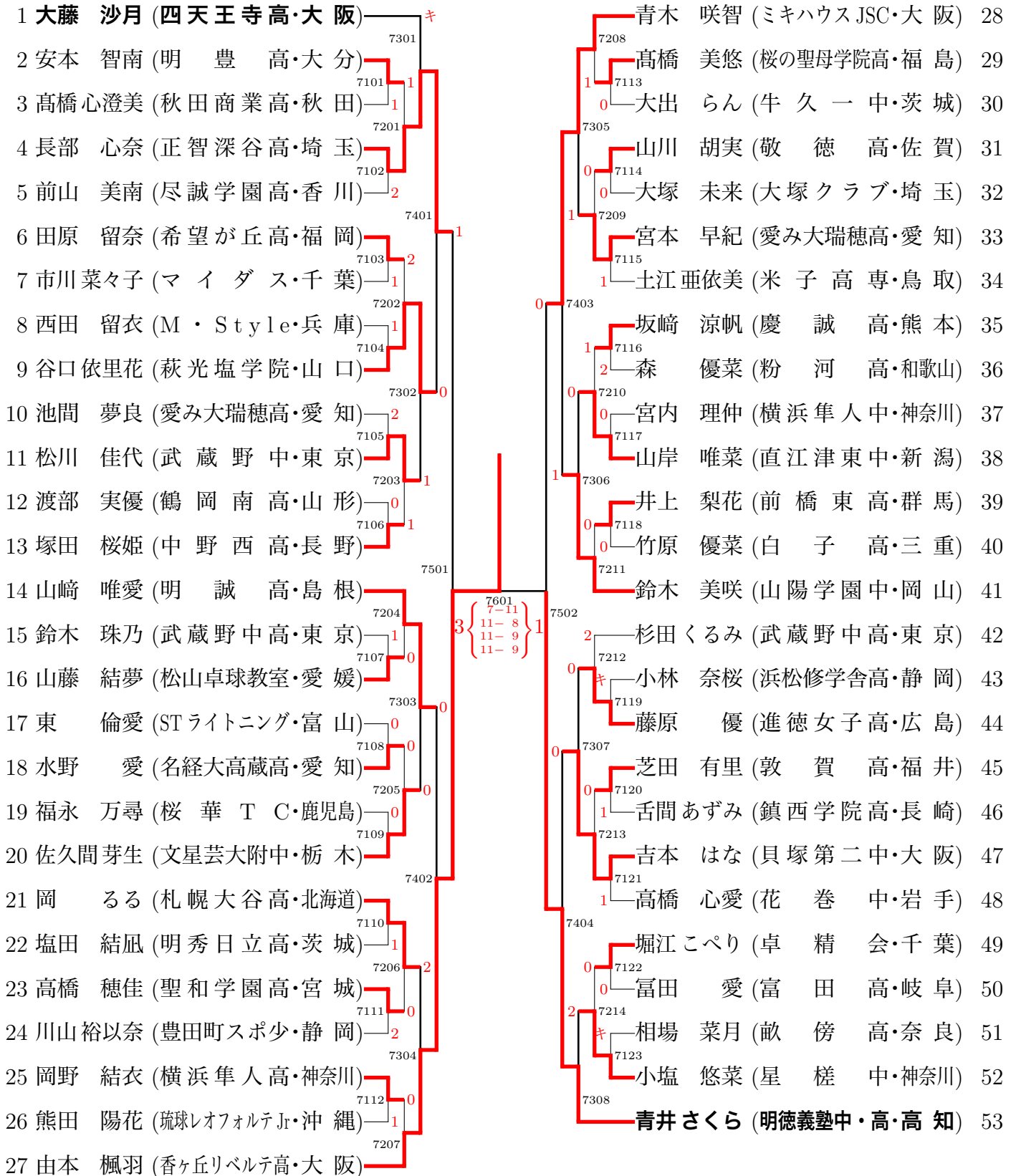
# ジュニア男子 (その3)



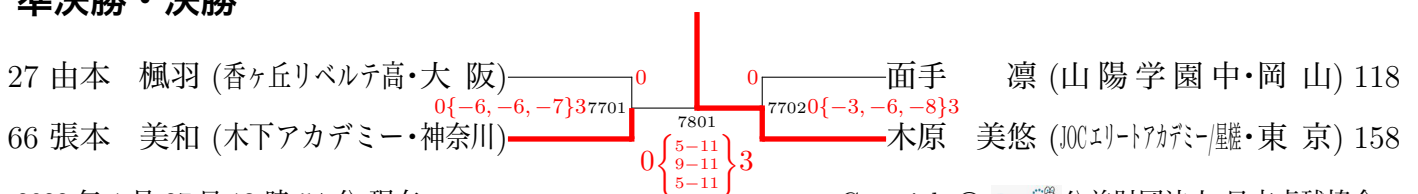
# ジュニア男子 (その 4)



# ジュニア女子 (その1)



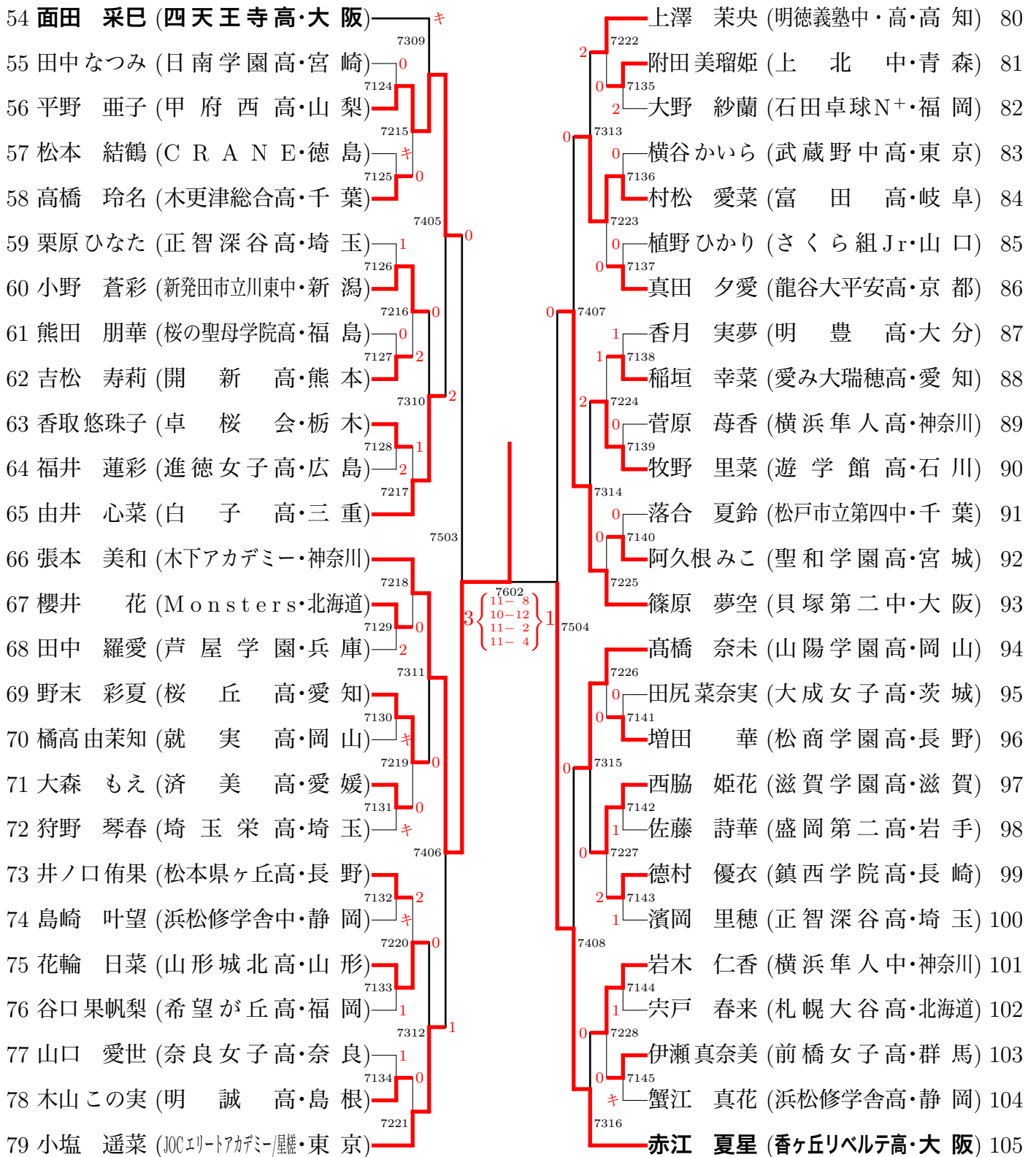
## 準決勝・決勝



2022 年 1 月 27 日 13 時 54 分 現在



# ジュニア女子 (その2)



# ジュニア女子 (その3)

106 白山 亜美 (明德義塾中・高・高知)	7317		野村 光 (桜丘高・愛知)	132	7236
107 境野 希美 (遊学館高・石川)	7146	2	御座岡 真愛 (希望が丘高・福岡)	133	7157
108 桑原 美帆 (樹徳高・群馬)	7229	0	金本 理央 (岩国商業高・山口)	134	7321
109 山田 夏花 (浜松修学舎高・静岡)	7147	キ	河端 萌々子 (日吉中・愛媛)	135	7158
110 近藤 琳 (明大八王子高・東京)	7409	1	松本 悠良 (奈良女子高・奈良)	136	7237
111 佐原のどか (鎮西学院高・長崎)	7148	2	山口 美咲 (正智深谷高・埼玉)	137	7159
112 東川 羽菜 (文星女子高・栃木)	7230	0	庄司 桃佳 (一関第一高・岩手)	138	7411
113 遊佐 美月 (和卓球クラブ・三重)	7149	0	宮國 悠乃 (日南学園高・宮崎)	139	7160
114 武藤 菜要 (鶴岡南高・山形)	7318	2	香川 七海 (富田高・岐阜)	140	7238
115 吉田 璃乃 (トコチル・埼玉)	7150	1	野間 瑠子 (松戸六中・千葉)	141	7161
116 伊藤 詩菜 (ミキハウス JSC・大阪)	7231	0	長谷川 未依 (高岡龍谷高・富山)	142	7322
117 工藤 真桜 (進徳女子高・広島)	7505	0	澁川 日和 (横浜隼人中・神奈川)	143	7162
118 面手 凜 (山陽学園中・岡山)	7232	0	附田 蒼和 (青森商業高・青森)	144	7239
119 本間 あかり (新発田市立川東中・新潟)	7151	キ	司 千莉 (香ヶ丘リベルテ高・大阪)	145	7506
120 高橋 紗理 (千葉経済大附高・千葉)	7319	0	今枝 愛美 (愛み大瑞穂高・愛知)	146	7240
121 高橋 凜華 (姫路商業高・兵庫)	7152	0	左治木 文音 (武蔵野中高・東京)	147	7163
122 角永 瑠妃 (富田高・岐阜)	7233	1	岡田 実弓 (山陽学園高・岡山)	148	7323
123 山室 早矢 (城山ひのくに Jr・熊本)	7153	0	鈴木 碧衣 (大成女子高・茨城)	149	7164
124 桧山 夏望 (横浜隼人中・神奈川)	7410	1	鬼塚 結子 (西谷山club・鹿児島)	150	7241
125 高村 幸佐 (敬徳高・佐賀)	7154	2	岡野 華奈 (松商学園高・長野)	151	7165
126 松元 菜音 (Monsters・北海道)	7234	1	中谷 理菜 (粉河高・和歌山)	152	7412
127 野崎 穂果 (武蔵野中高・東京)	7155	2	清杉 愛花 (旭川北高・北海道)	153	7166
128 土井 颯月 (うばこやま Jr・愛知)	7320	1	武山 華子 (横浜隼人高・神奈川)	154	7242
129 佐藤 清乃 (聖和学園高・宮城)	7156	0	原田 優衣 (喜多方卓球ランド・福島)	155	7167
130 梅田 美晴 (松徳学院中高・島根)	7235	1	河合 七奈 (豊田町スポ少・静岡)	156	7324
131 上澤 杏音 (貝塚第二中・大阪)		2	原 芽衣 (四天王寺高・大阪)	157	

3 { 7603  
11-6  
6-11  
11-6  
7-11  
11-4 }

# ジュニア女子 (その 4)

158 木原 美悠 (JOCイートアガミ/駿・東京)	7325	0	直江 杏 (明 誠 高・島根)	184
159 栗山 優菜 (片山卓球クラブ・福岡)	7168	0	田村 優花 (卓 桜 会・栃木)	185
160 小松 愛珠 (県南卓球道場・秋田)	7243	1	木村 天音 (山田卓友・滋賀)	186
161 安藤 愛花 (四学香川西高・香川)	7169	1	島村 果怜 (横浜隼人中・神奈川)	187
162 嵯峨山美紀 (三田学園高・兵庫)	7413	0	鈴木 柚菜 (五所商業高・青森)	188
163 古賀 咲音 (久御山明伸館・京都)	7170	0	飯沼 愛琉 (中野西高・長野)	189
164 東川 陽菜 (進徳女子高・広島)	7244	0	有川 心彩 (鹿児島城西高・鹿児島)	190
165 蘭部 美咲 (日立一高・茨城)	7171	1	石田 皇翔 (社 ク ラ ブ・鳥取)	191
166 松本 紗季 (敦 賀 高・福井)	7326	0	稲垣 葵 (愛み大瑞穂高・愛知)	192
167 久保菜々美 (いわき卓球・福島)	7172	0	太田 小雪 (聖和学園高・宮城)	193
168 遠藤 凜 (横浜隼人高・神奈川)	7245	0	田村 優菜 (日本航空高・山梨)	194
169 小林 りんご (桜 丘 高・愛知)	7507	0	小林 千紗 (札幌大谷高・北海道)	195
170 山脇 ゆき (白 子 高・三重)	7246	0	野川 春華 (武蔵野中高・東京)	196
171 三井 歩佳 (高崎商業高・群馬)	7173	2	竹谷 美涼 (貝塚第二中・大阪)	197
172 上澤 依央 (明德義塾中・高・高知)	7327	0	坂崎 愛華 (正智深谷高・埼玉)	198
173 久富 瑠夏 (ヒゴ鏡卓球クラブ・熊本)	7174	0	吉田 一葉 (さくら組 Jr・山口)	199
174 青木 もも (山形城北高・山形)	7247	1	下司 恭子 (宝塚第一中・兵庫)	200
175 矢島 采愛 (正智深谷高・埼玉)	7175	0	首藤 成美 (希望が丘高・福岡)	201
176 山岸 愛菜 (直江津東中・新潟)	7414	0	原 夢璃 (桜の聖母学院高・福島)	202
177 藤本 和花 (丸善クラブ・東京)	7176	2	上島 かりん (明秀日立高・茨城)	203
178 伊藤 ゆづき (円山クラブ・北海道)	7248	0	遠山 紗瑛 (水 原 中・新潟)	204
179 岩見 百恵 (徳増卓球クラブ・静岡)	7177	0	小木曾 彩加 (富 田 高・岐阜)	205
180 高森 愛央 (ミキハウス JSC・大阪)	7328	0	渡辺 佑奈 (木更津総合高・千葉)	206
181 田中 杏佳 (千葉商大付高・千葉)	7178	0	藤野 夢姫 (城 東 中・徳島)	207
182 梅木 ちとせ (明 豊 高・大分)	7249	1	福田 雅子 (浜松修学舎高・静岡)	208
183 吉井 亜紀 (就 実 高・岡山)		キ	熊田 陽茉梨 (琉球レオフォルテ Jr・沖縄)	209
			横井 咲桜 (四天王寺高・大阪)	210