

学校対抗（男子）

【予選リーグ】（第1日目）

1・2コート	3・4コート	5・6コート	7・8コート
W組	X組	Y組	Z組
(1) 津田（徳島） (2) 高知大附属（高知） (3) 日吉（愛媛）	(1) 明德義塾（高知） (2) 西条東（愛媛） (3) 附属坂出（香川）	(1) 港南（愛媛） (2) 国分寺（香川） (3) 海陽（徳島）	(1) 香東（香川） (2) 城西（徳島） (3) 一宮（高知）

<試合順序>

第1 高知大附属 - 日吉	西条東 - 附属坂出	国分寺 - 海陽	城西 - 一宮
第2 津田 - 第1の敗者	明德義塾 - 第1の敗者	港南 - 第1の敗者	香東 - 第1の敗者
第3 津田 - 第1の勝者	明德義塾 - 第1の勝者	港南 - 第1の勝者	香東 - 第1の勝者

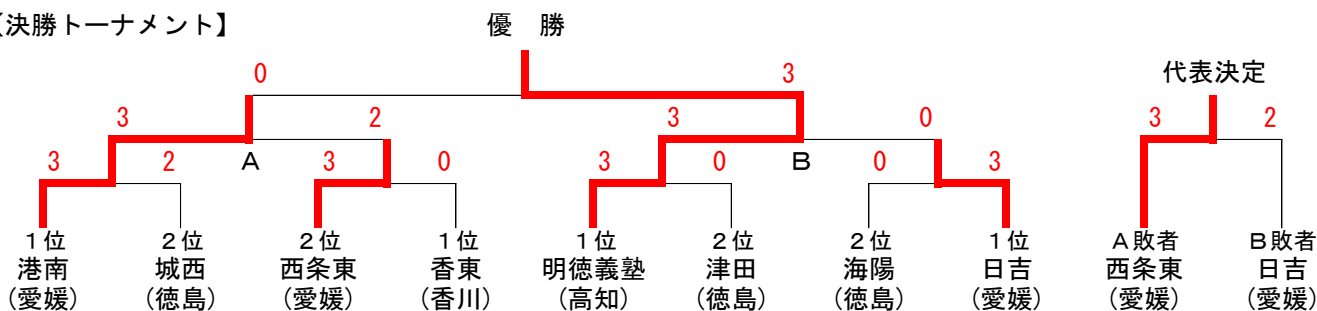
W組	(1) 津田（徳島）	(2) 高知大附属（高知）	(3) 日吉（愛媛）	勝 敗	順 位
(1) 津田（徳島）		5 - 0	2 - 3	1 - 1	2
(2) 高知大附属（高知）	0 - 5		2 - 3	0 - 2	3
(3) 日吉（愛媛）	3 - 2	3 - 2		2 - 0	1

X組	(1) 明德義塾（高知）	(2) 西条東（愛媛）	(3) 附属坂出（香川）	勝 敗	順 位
(1) 明德義塾（高知）		5 - 0	5 - 0	2 - 0	1
(2) 西条東（愛媛）	0 - 5		4 - 1	1 - 1	2
(3) 附属坂出（香川）	0 - 5	1 - 4		0 - 2	3

Y組	(1) 港南（愛媛）	(2) 国分寺（香川）	(3) 海陽（徳島）	勝 敗	順 位
(1) 港南（愛媛）		5 - 0	5 - 0	2 - 0	1
(2) 国分寺（香川）	0 - 5		1 - 4	0 - 2	3
(3) 海陽（徳島）	0 - 5	4 - 1		1 - 1	2

Z組	(1) 香東（香川）	(2) 城西（徳島）	(3) 一宮（高知）	勝 敗	順 位
(1) 香東（香川）		4 - 1	3 - 2	2 - 0	1
(2) 城西（徳島）	1 - 4		3 - 2	1 - 1	2
(3) 一宮（高知）	2 - 3	2 - 3		0 - 2	3

【決勝トーナメント】



学校対抗（女子）

【予選リーグ】（第1日目）

9・10コート	11・12コート	13・14コート	15・16コート
W組	X組	Y組	Z組
(1) 日吉（愛媛） (2) 桜町（香川） (3) 北島（徳島）	(1) 高瀬（香川） (2) 山川（徳島） (3) 西土佐（高知）	(1) 城東（徳島） (2) 土佐女子（高知） (3) 港南（愛媛）	(1) 明德義塾（高知） (2) 西条東（愛媛） (3) 豊浜（香川）

<試合順序>

第1 桜町 - 北島	山川 - 西土佐	土佐女子 - 港南	西条東 - 豊浜
第2 日吉 - 第1の敗者	高瀬 - 第1の敗者	城東 - 第1の敗者	明德義塾 - 第1の敗者
第3 日吉 - 第1の勝者	高瀬 - 第1の勝者	城東 - 第1の勝者	明德義塾 - 第1の勝者

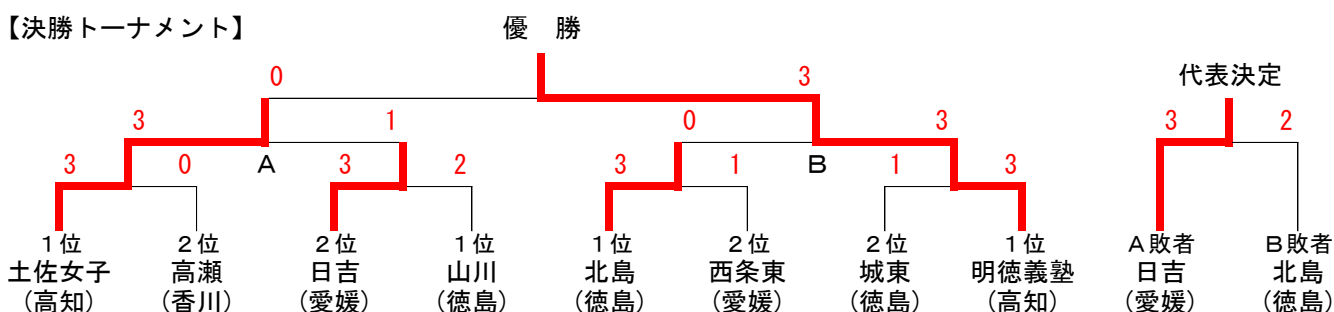
W組	(1) 日吉（愛媛）	(2) 桜町（香川）	(3) 北島（徳島）	勝 敗	順 位
(1) 日吉（愛媛）		4 - 1	2 - 3	1 - 1	2
(2) 桜町（香川）	1 - 4		1 - 4	0 - 2	3
(3) 北島（徳島）	3 - 2	4 - 1		2 - 0	1

X組	(1) 高瀬（香川）	(2) 山川（徳島）	(3) 西土佐（高知）	勝 敗	順 位
(1) 高瀬（香川）		2 - 3	4 - 1	1 - 1	2
(2) 山川（徳島）	3 - 2		3 - 2	2 - 0	1
(3) 西土佐（高知）	1 - 4	2 - 3		0 - 2	3

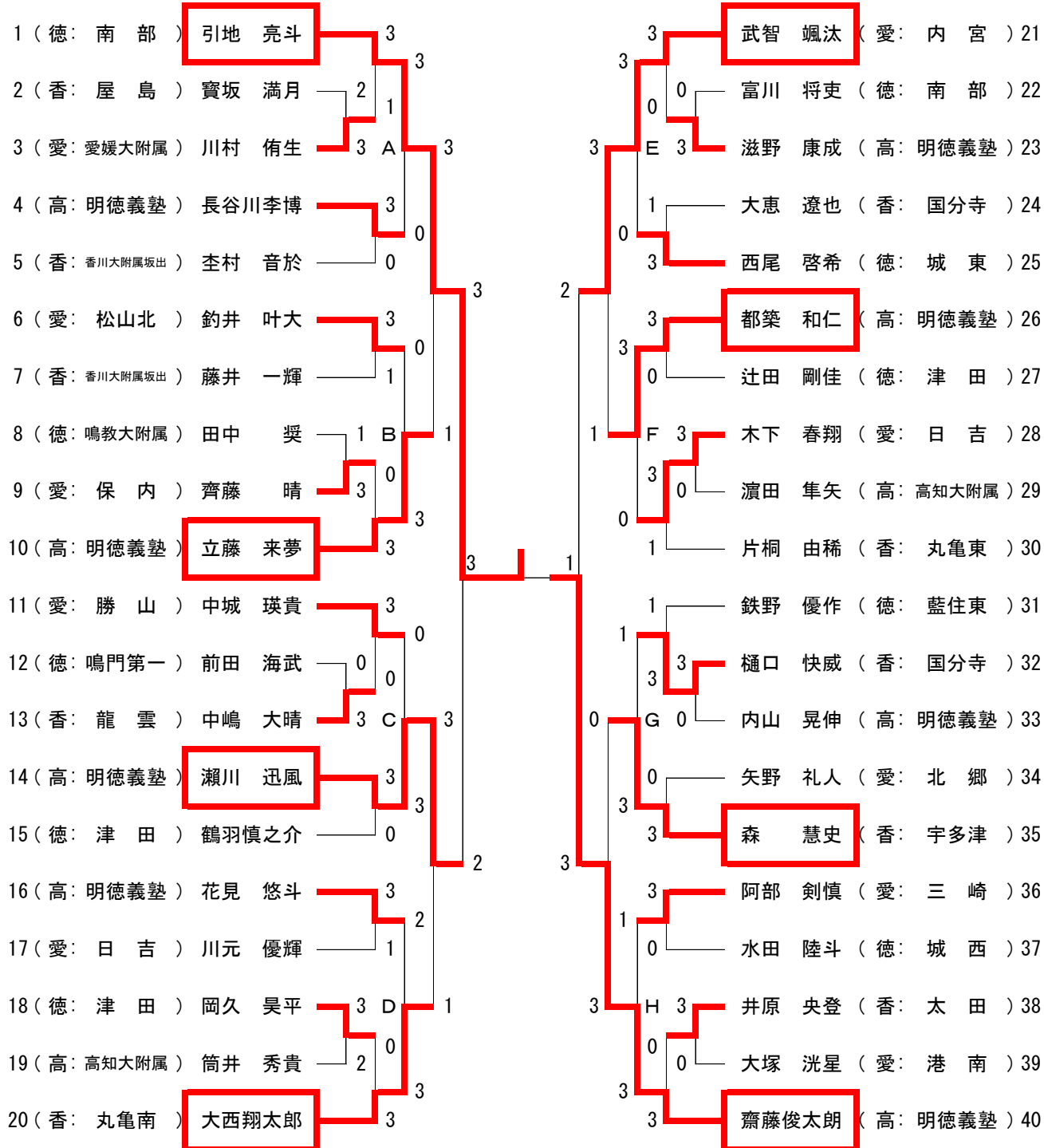
Y組	(1) 城東（徳島）	(2) 土佐女子（高知）	(3) 港南（愛媛）	勝 敗	順 位
(1) 城東（徳島）		2 - 3	4 - 1	1 - 1	2
(2) 土佐女子（高知）	3 - 2		5 - 0	2 - 0	1
(3) 港南（愛媛）	1 - 4	0 - 5		0 - 2	3

Z組	(1) 明德義塾（高知）	(2) 西条東（愛媛）	(3) 豊浜（香川）	勝 敗	順 位
(1) 明德義塾（高知）		5 - 0	5 - 0	2 - 0	1
(2) 西条東（愛媛）	0 - 5		3 - 2	1 - 1	2
(3) 豊浜（香川）	0 - 5	2 - 3		0 - 2	3

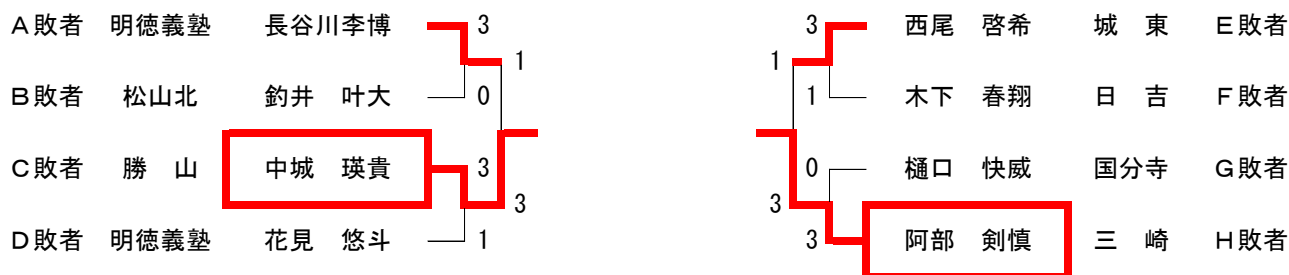
【決勝トーナメント】



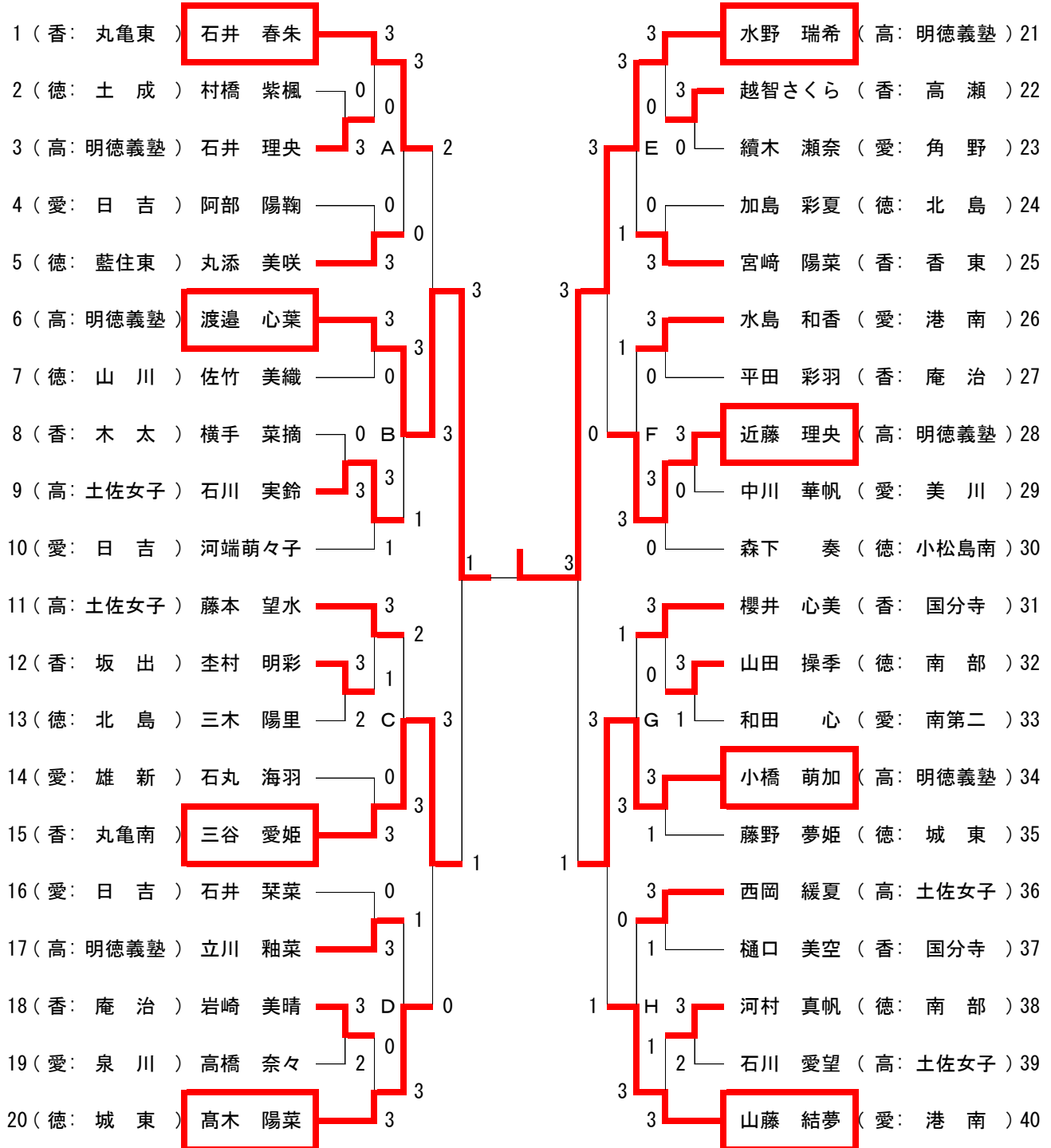
# 個人戦（男子）



## 代表決定戦



## 個人戦（女子）



### 代表決定戦

