

学校対抗（男子）

【予選リーグ】（第1日目）

1・2コート W組	3・4コート X組	5・6コート Y組	7・8コート Z組
(1) さぬき南（香川） (2) 港南（愛媛） (3) 藍住（徳島）	(1) 城西（愛媛） (2) 北島（徳島） (3) 大月（高知）	(1) 津田（徳島） (2) 高知大附属（高知） (3) 下笠居（香川）	(1) 明德義塾（高知） (2) 観音寺（香川） (3) 保内（愛媛）

<試合順序>

第1 港南 - 藍住	北島 - 大月	高知大附属 - 下笠居	観音寺 - 保内
第2 さぬき南 - 第1の敗者	城西 - 第1の敗者	津田 - 第1の敗者	明德義塾 - 第1の敗者
第3 さぬき南 - 第1の勝者	城西 - 第1の勝者	津田 - 第1の勝者	明德義塾 - 第1の勝者

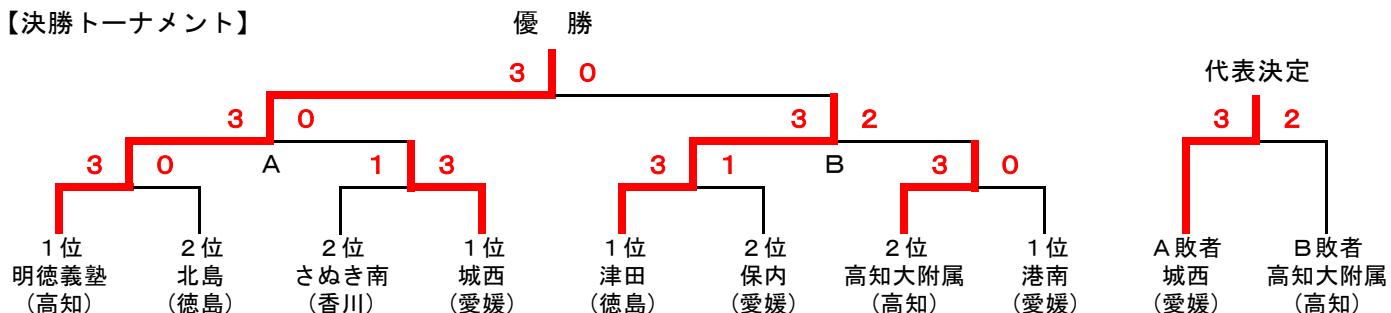
W組	(1) さぬき南（香川）	(2) 港南（愛媛）	(3) 藍住（徳島）	勝 敗	順 位
(1) さぬき南（香川）	-	2 - 3	3 - 2	1 - 1	2
(2) 港南（愛媛）	3 - 2	-	3 - 2	2 - 0	1
(3) 藍住（徳島）	2 - 3	2 - 3	-	0 - 2	3

X組	(1) 城西（愛媛）	(2) 北島（徳島）	(3) 大月（高知）	勝 敗	順 位
(1) 城西（愛媛）	-	3 - 2	5 - 0	2 - 0	1
(2) 北島（徳島）	2 - 3	-	5 - 0	1 - 1	2
(3) 大月（高知）	0 - 5	0 - 5	-	0 - 2	3

Y組	(1) 津田（徳島）	(2) 高知大附属（高知）	(3) 下笠居（香川）	勝 敗	順 位
(1) 津田（徳島）	-	5 - 0	4 - 1	2 - 0	1
(2) 高知大附属（高知）	0 - 5	-	3 - 2	1 - 1	2
(3) 下笠居（香川）	1 - 4	2 - 3	-	0 - 2	3

Z組	(1) 明德義塾（高知）	(2) 観音寺（香川）	(3) 保内（愛媛）	勝 敗	順 位
(1) 明德義塾（高知）	-	5 - 0	5 - 0	2 - 0	1
(2) 観音寺（香川）	0 - 5	-	1 - 4	0 - 2	3
(3) 保内（愛媛）	0 - 5	4 - 1	-	1 - 1	2

【決勝トーナメント】



学校対抗（女子）

【予選リーグ】（第1日目）

9・10コート W組	11・12コート X組	13・14コート Y組	15・16コート Z組
(1) 明德義塾（高知） (2) 角野（愛媛） (3) 勝賀（香川）	(1) 今治日吉（愛媛） (2) 志度（香川） (3) 三加茂（徳島）	(1) 豊中（香川） (2) 北島（徳島） (3) 高知大附属（高知）	(1) 藍住東（徳島） (2) 土佐女子（高知） (3) 津島（愛媛）

<試合順序>

第1 角野 - 勝賀	志度 - 三加茂	北島 - 高知大附属	土佐女子 - 津島
第2 明德義塾 - 第1の敗者	今治日吉 - 第1の敗者	豊中 - 第1の敗者	藍住東 - 第1の敗者
第3 明德義塾 - 第1の勝者	今治日吉 - 第1の勝者	豊中 - 第1の勝者	藍住東 - 第1の勝者

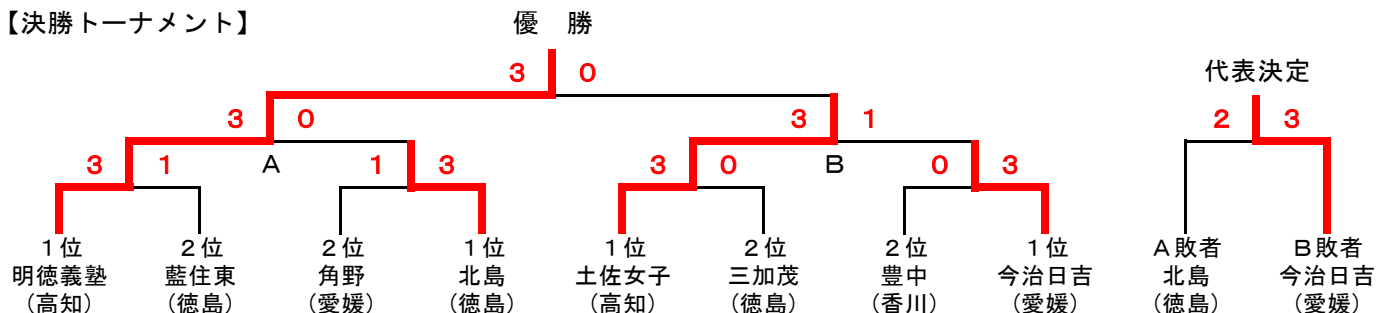
W組	(1) 明德義塾（高知）	(2) 角野（愛媛）	(3) 勝賀（香川）	勝 敗	順 位
(1) 明德義塾（高知）	-	5 - 0	5 - 0	2 - 0	1
(2) 角野（愛媛）	0 - 5	-	5 - 0	1 - 1	2
(3) 勝賀（香川）	0 - 5	0 - 5	-	0 - 2	3

X組	(1) 今治日吉（愛媛）	(2) 志度（香川）	(3) 三加茂（徳島）	勝 敗	順 位
(1) 今治日吉（愛媛）	-	5 - 0	4 - 1	2 - 0	1
(2) 志度（香川）	0 - 5	-	2 - 3	0 - 2	3
(3) 三加茂（徳島）	1 - 4	3 - 2	-	1 - 1	2

Y組	(1) 豊中（香川）	(2) 北島（徳島）	(3) 高知大附属（高知）	勝 敗	順 位
(1) 豊中（香川）	-	2 - 3	5 - 0	1 - 1	2
(2) 北島（徳島）	3 - 2	-	5 - 0	2 - 0	1
(3) 高知大附属（高知）	0 - 5	0 - 5	-	0 - 2	3

Z組	(1) 藍住東（徳島）	(2) 土佐女子（高知）	(3) 津島（愛媛）	勝 敗	順 位
(1) 藍住東（徳島）	-	0 - 5	5 - 0	1 - 1	2
(2) 土佐女子（高知）	5 - 0	-	5 - 0	2 - 0	1
(3) 津島（愛媛）	0 - 5	0 - 5	-	0 - 2	3

【決勝トーナメント】



<決勝トーナメント1回戦> 男子

明德義塾		中 3 - 0	北島	中
T	立藤 来夢 ( 3 )	( 11 - 7 11 - 4 11 - 7 - - )	直江 春紀 ( 0 )	T
2	齋藤俊太郎 ( 3 )	( 11 - 1 11 - 4 11 - 4 - - )	小山椋太郎 ( 0 )	2
M	長谷川 琳 西川 颯人 ( 3 )	( 13 - 11 11 - 5 11 - 2 - - )	大栗 悠生 岡田 叶真 ( 0 )	M
4	伊藤 快眞 ( )	( - - - - - )	関本 瑞輝 ( )	4
L	内山 晃伸 ( )	( - - - - - )	岡田 寛二 ( )	L

さめき南		中 1 - 3	城西	中
T	外山 大智 ( 3 )	( 11 - 7 12 - 14 11 - 9 11 - 4 - )	本田 悠生 ( 1 )	T
2	樫原 諒多 ( 0 )	( 8 - 11 9 - 11 9 - 11 - - )	武田 優雅 ( 3 )	2
M	三木 結翔 柏村 陸翔 ( 1 )	( 10 - 12 11 - 6 8 - 11 11 - 13 - )	松尾 多朗 松本 明英 ( 3 )	M
4	齊藤 唯位 ( 2 )	( 11 - 6 9 - 11 11 - 9 8 - 11 8 - 11 )	水野 響 ( 3 )	4
L	中井 俐空 ( )	( - - - - - )	溝田 瞬輝 ( )	L

津田		中 3 - 1	保内	中
T	鶴羽慎之介 ( 3 )	( 11 - 5 11 - 4 7 - 11 14 - 12 - )	齊藤 空 ( 1 )	T
2	岡久 昊平 ( 0 )	( 9 - 11 9 - 11 6 - 11 - - )	山下 裕太 ( 3 )	2
M	米山 史桔 六田 理孔 ( 3 )	( 11 - 6 11 - 7 11 - 6 - - )	寺嶋 惟吹 山崎 大也 ( 0 )	M
4	辻田 剛佳 ( 3 )	( 5 - 11 11 - 3 11 - 7 11 - 6 - )	石田 旬 ( 1 )	4
L	田中 優介 ( )	( - - - - - )	山本 蓮 ( )	L

高知大附属		中 3 - 0	港南	中
T	濱田 隼矢 ( 3 )	( 11 - 3 11 - 7 11 - 2 - - )	古家 志穂 ( 0 )	T
2	藤田 祥 ( 3 )	( 6 - 11 11 - 6 11 - 2 11 - 2 - )	藤本 思豊 ( 1 )	2
M	的場 遼斗 刈谷 鳳汰 ( 3 )	( 11 - 7 11 - 6 12 - 14 6 - 11 11 - 9 )	山下 叶翔 鎌田 勇哉 ( 2 )	M
4	筒井 秀貴 ( )	( - - - - - )	灘野圭一郎 ( )	4
L	中越 叶 ( )	( - - - - - )	坂本 隆斗 ( )	L

<準決勝>

明德義塾		中 3 - 0	城西	中
T	齋藤俊太郎 ( 3 )	$\left( \begin{array}{l} 11 - 3 \\ 11 - 6 \\ 11 - 2 \\ - \\ - \end{array} \right)$	溝田 瞬輝 ( 0 )	T
2	西川 颯人 ( 3 )	$\left( \begin{array}{l} 11 - 7 \\ 11 - 5 \\ 2 - 11 \\ 11 - 2 \\ - \end{array} \right)$	武田 優雅 ( 1 )	2
M	内山 晃伸 滋野 康成 ( 3 )	$\left( \begin{array}{l} 11 - 6 \\ 11 - 7 \\ 11 - 2 \\ - \\ - \end{array} \right)$	松尾 多朗 松本 明英 ( 0 )	M
4	立藤 来夢 ( )	$\left( \begin{array}{l} - \\ - \\ - \\ - \\ - \end{array} \right)$	水野 響 ( )	4
L	伊藤 快眞 ( )	$\left( \begin{array}{l} - \\ - \\ - \\ - \\ - \end{array} \right)$	本田 悠生 ( )	L

<準決勝>

津田		中 3 - 2	高知大附属	中
T	鶴羽慎之介 ( 0 )	$\left( \begin{array}{l} 7 - 11 \\ 8 - 11 \\ 7 - 11 \\ - \\ - \end{array} \right)$	濱田 隼矢 ( 3 )	T
2	田中 優介 ( 1 )	$\left( \begin{array}{l} 11 - 8 \\ 8 - 11 \\ 4 - 11 \\ 10 - 12 \\ - \end{array} \right)$	藤田 祥 ( 3 )	2
M	米山 史桔 六田 理孔 ( 3 )	$\left( \begin{array}{l} 11 - 8 \\ 11 - 8 \\ 11 - 9 \\ - \\ - \end{array} \right)$	的場 遼斗 刈谷 凰汰 ( 0 )	M
4	辻田 剛佳 ( 3 )	$\left( \begin{array}{l} 11 - 7 \\ 5 - 11 \\ 11 - 6 \\ 11 - 3 \\ - \end{array} \right)$	筒井 秀貴 ( 1 )	4
L	岡久 昊平 ( 3 )	$\left( \begin{array}{l} 11 - 7 \\ 12 - 10 \\ 11 - 6 \\ - \\ - \end{array} \right)$	中越 叶 ( 0 )	L

<決勝>

明德義塾		中 3 - 0	津田	中
T	立藤 来夢 ( 3 )	$\left( \begin{array}{l} 11 - 8 \\ 11 - 6 \\ 11 - 0 \\ - \\ - \end{array} \right)$	岡久 昊平 ( 0 )	T
2	齋藤俊太郎 ( 3 )	$\left( \begin{array}{l} 11 - 4 \\ 11 - 6 \\ 11 - 7 \\ - \\ - \end{array} \right)$	辻田 剛佳 ( 0 )	2
M	西川 颯人 長谷川 琳 ( 3 )	$\left( \begin{array}{l} 11 - 6 \\ 11 - 3 \\ 11 - 4 \\ - \\ - \end{array} \right)$	六田 理孔 米山 史桔 ( 0 )	M
4	内山 晃伸 ( )	$\left( \begin{array}{l} - \\ - \\ - \\ - \\ - \end{array} \right)$	田中 優介 ( )	4
L	滋野 康成 ( )	$\left( \begin{array}{l} - \\ - \\ - \\ - \\ - \end{array} \right)$	鶴羽慎之介 ( )	L

<3位決定戦>

城西		中 3 - 2	高知大附属	中
T	本田 悠生 ( 0 )	$\left( \begin{array}{l} 6 - 11 \\ 7 - 11 \\ 6 - 11 \\ - \\ - \end{array} \right)$	筒井 秀貴 ( 3 )	T
2	武田 優雅 ( 3 )	$\left( \begin{array}{l} 14 - 12 \\ 5 - 11 \\ 11 - 8 \\ 9 - 11 \\ 11 - 7 \end{array} \right)$	濱田 隼矢 ( 2 )	2
M	松尾 多朗 松本 明英 ( 3 )	$\left( \begin{array}{l} 11 - 8 \\ 13 - 11 \\ 10 - 12 \\ 11 - 6 \\ - \end{array} \right)$	刈谷 凰汰 的場 遼斗 ( 1 )	M
4	水野 響 ( 0 )	$\left( \begin{array}{l} 8 - 11 \\ 4 - 11 \\ 6 - 11 \\ - \\ - \end{array} \right)$	藤田 祥 ( 3 )	4
L	溝田 瞬輝 ( 3 )	$\left( \begin{array}{l} 11 - 9 \\ 11 - 6 \\ 2 - 11 \\ 11 - 6 \\ - \end{array} \right)$	中越 叶 ( 1 )	L

<決勝トーナメント1回戦> 女子

明德義塾		中 3 - 1	藍住東	中
T	吉田 璃乃 ( 1 )	( 7 - 11 8 - 11 11 - 8 8 - 11 - )	丸添 美咲 ( 3 )	T
2	立川 釉菜 ( 3 )	( 11 - 9 11 - 3 11 - 5 - )	松本 遙華 ( 0 )	2
M	石井 理央 小橋 萌加 ( 3 )	( 8 - 11 9 - 11 11 - 6 11 - 7 11 - 7 )	佐野瑛里香 多田 桜 ( 2 )	M
4	渡邊 心葉 ( 3 )	( 11 - 3 11 - 2 11 - 3 - )	三隅 凜花 ( 0 )	4
L	竹本 薫乃 ( )	( - - - - )	石塚 玲愛 ( )	L

角野		中 1 - 3	北島	中
T	石川花菜乃 ( 0 )	( 5 - 11 3 - 11 7 - 11 - )	加島 由菜 ( 3 )	T
2	佐々木愛莉 ( 0 )	( 7 - 11 4 - 11 6 - 11 - )	加島 彩夏 ( 3 )	2
M	近田ほなみ 中田 彩音 ( 3 )	( 11 - 8 11 - 6 11 - 5 - )	中川 明玲 山下 楓夏 ( 0 )	M
4	登尾 美羽 ( 0 )	( 9 - 11 7 - 11 8 - 11 - )	桜井 捺美 ( 3 )	4
L	曾我部未羽 ( )	( - - - - )	荒井 凜郁 ( )	L

土佐女子		中 3 - 0	三加茂	中
T	西岡 緩夏 ( 3 )	( 11 - 8 11 - 6 11 - 4 - )	谷 唯衣 ( 0 )	T
2	石川 実鈴 ( 3 )	( 11 - 4 11 - 2 11 - 5 - )	安田 乙葉 ( 0 )	2
M	石川 愛望 八木 葉澄 ( 3 )	( 11 - 7 11 - 6 11 - 9 - )	石川 里緒 川原 七聖 ( 0 )	M
4	松本 結鶴 ( )	( - - - - )	平山 心愛 ( )	4
L	西岡 琉夏 ( )	( - - - - )	谷藤 穂果 ( )	L

豊中		中 0 - 3	日吉	中
T	大西 愛由 ( 0 )	( 5 - 11 3 - 11 4 - 11 - )	阿部 陽鞠 ( 3 )	T
2	三好 夏輝 ( 0 )	( 9 - 11 6 - 11 5 - 11 - )	河端萌々子 ( 3 )	2
M	中川 愛萌 浅海 亜衣 ( 1 )	( 16 - 14 6 - 11 5 - 11 4 - 11 - )	小西 諒佳 大澤妃女夏 ( 3 )	M
4	中嶋 心咲 ( )	( - - - - )	吉武 愛遥 ( )	4
L	金藤 咲希 ( )	( - - - - )	増田 佐梨 ( )	L

<準決勝>

明德義塾		中 3 - 0	北島	中
T	駒瀬あゆみ ( 3 )	( 11 - 8 11 - 5 9 - 11 8 - 11 11 - 4 )	加島 彩夏 ( 2 )	T
2	竹本 薫乃 ( 3 )	( 11 - 4 11 - 2 11 - 9 - - )	加島 由菜 ( 0 )	2
M	石井 理央 小橋 萌加 ( 3 )	( 11 - 1 11 - 4 11 - 8 - - )	荒井 凜郁 山下 楓夏 ( 0 )	M
4	立川 釉菜 ( )	( - - - - - )	桜井 捺美 ( )	4
L	吉田 璃乃 ( )	( - - - - - )	中川 明玲 ( )	L

<準決勝>

土佐女子		中 3 - 1	今治日吉	中
T	石川 実鈴 ( 3 )	( 6 - 11 11 - 7 11 - 7 11 - 4 - )	河端萌々子 ( 1 )	T
2	松本 結鶴 ( 2 )	( 11 - 13 11 - 4 12 - 10 9 - 11 7 - 11 )	阿部 陽鞠 ( 3 )	2
M	石川 愛望 八木 葉澄 ( 3 )	( 11 - 5 12 - 10 11 - 2 - - )	小西 諒佳 大澤妃女夏 ( 0 )	M
4	西岡 緩夏 ( 3 )	( 11 - 6 11 - 3 11 - 8 - - )	増田 佐梨 ( 0 )	4
L	西岡 琉夏 ( )	( - - - - - )	吉武 愛遥 ( )	L

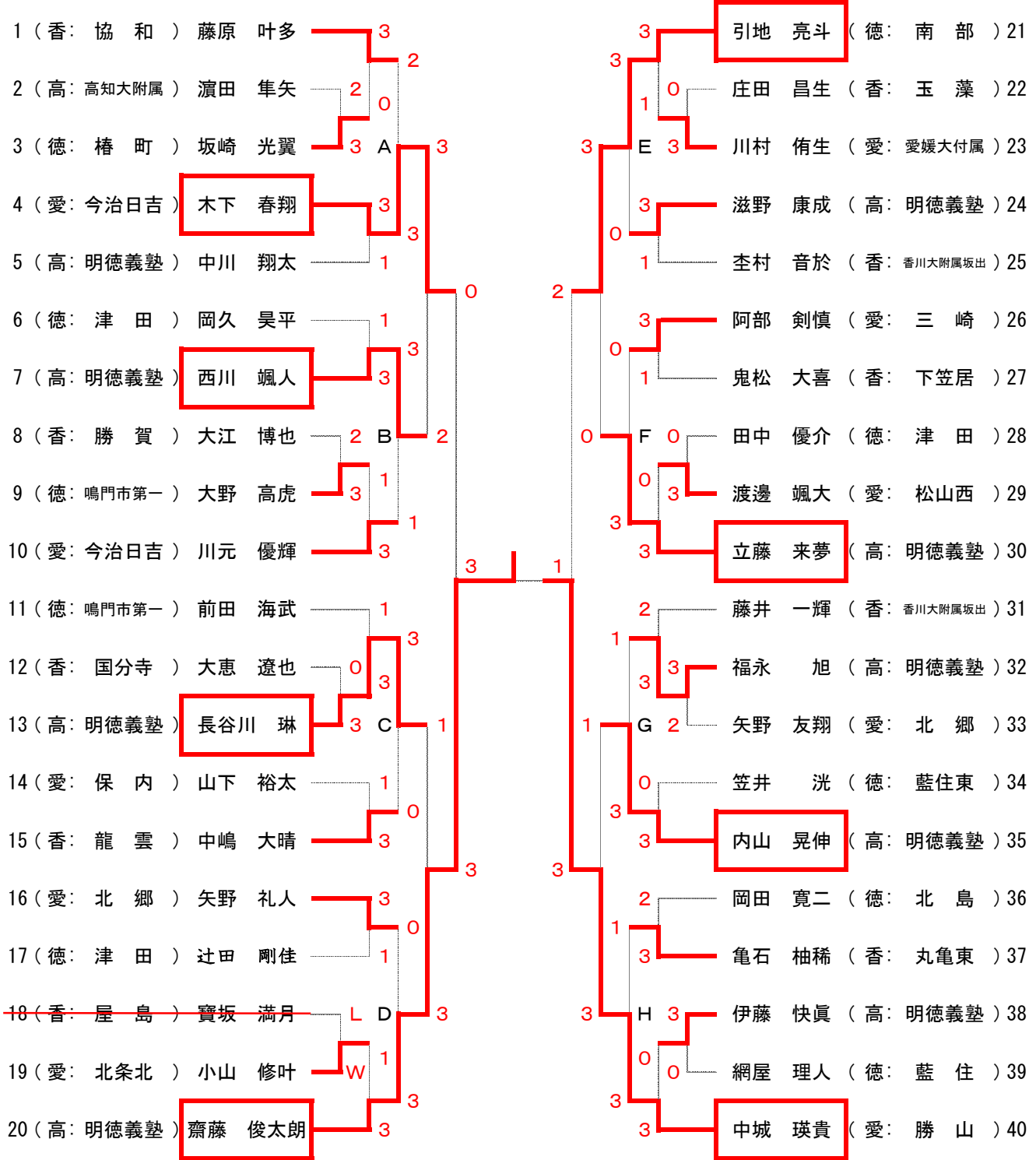
<決勝>

明德義塾		中 3 - 0	土佐女子	中
T	竹本 薫乃 ( 3 )	( 11 - 3 11 - 3 12 - 10 - - )	石川 実鈴 ( 0 )	T
2	立川 釉菜 ( 3 )	( 11 - 7 12 - 10 11 - 9 - - )	西岡 緩夏 ( 0 )	2
M	石井 理央 小橋 萌加 ( 3 )	( 11 - 5 11 - 8 11 - 5 - - )	石川 愛望 八木 葉澄 ( 0 )	M
4	吉田 璃乃 ( )	( - - - - - )	松本 結鶴 ( )	4
L	駒瀬あゆみ ( )	( - - - - - )	西岡 琉夏 ( )	L

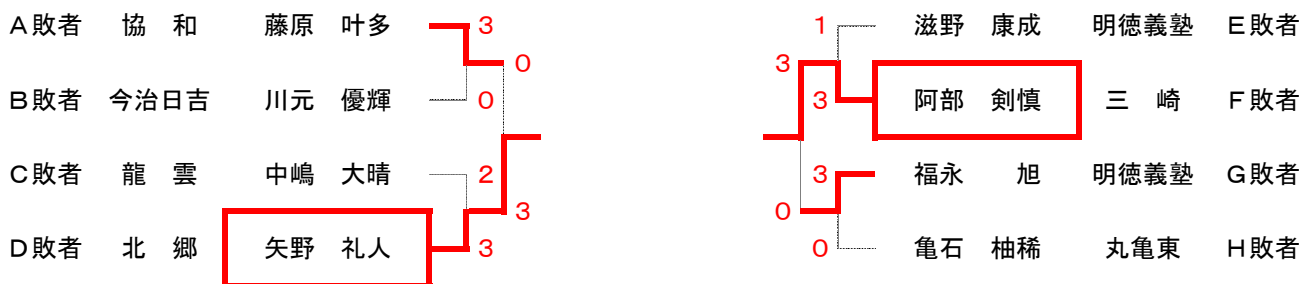
<3位決定戦>

北島		中 2 - 3	今治日吉	中
T	加島 由菜 ( 3 )	( 11 - 5 12 - 10 11 - 7 - - )	吉武 愛遥 ( 0 )	T
2	加島 彩夏 ( 3 )	( 11 - 5 12 - 10 8 - 11 11 - 8 - )	河端萌々子 ( 1 )	2
M	山下 楓夏 中川 明玲 ( 1 )	( 6 - 11 11 - 4 8 - 11 6 - 11 - )	小西 諒佳 大澤妃女夏 ( 3 )	M
4	荒井 凜郁 ( 0 )	( 5 - 11 5 - 11 2 - 11 - - )	阿部 陽鞠 ( 3 )	4
L	桜井 捺美 ( 1 )	( 4 - 11 11 - 9 0 - 11 3 - 11 - )	増田 佐梨 ( 3 )	L

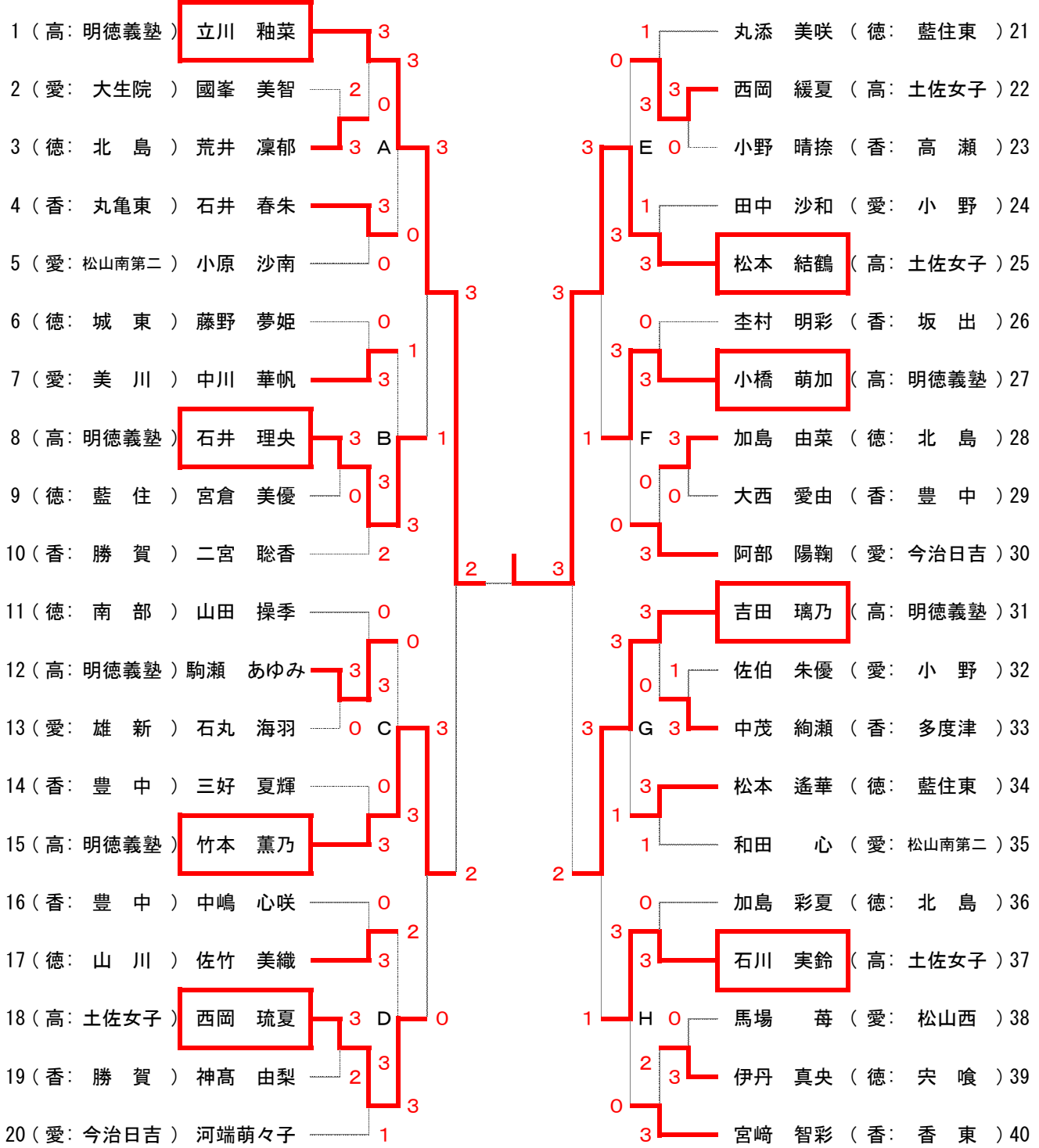
# 個人戦（男子）



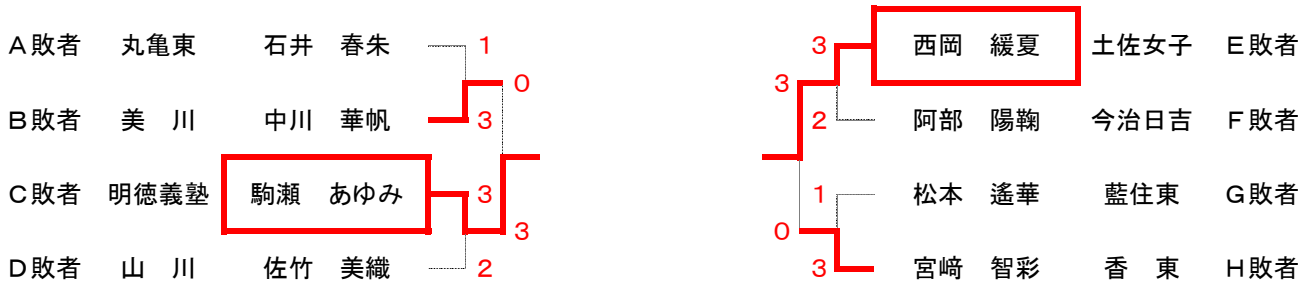
## 代表決定戦



# 個人戦（女子）



## 代表決定戦





## 個人戦(男子)

準々決勝	木下 春翔 ( 今治日吉 ) ( 3 )	—	西川 颯人 ( 2 ) ( 明德義塾 )
	長谷川 琳 ( 明德義塾 ) ( 1 )	—	齋藤 俊太郎 ( 3 ) ( 明德義塾 )
	引地 亮斗 ( 南部 ) ( 3 )	—	立藤 来夢 ( 0 ) ( 明德義塾 )
	内山 晃伸 ( 明德義塾 ) ( 1 )	—	中城 瑛貴 ( 3 ) ( 勝山 )
準決勝	木下 春翔 (今治日吉) ( 0 )	$\left( \begin{array}{l} 3 - 11 \\ 6 - 11 \\ 9 - 11 \\ - \\ - \end{array} \right)$	齋藤 俊太郎 ( 3 ) ( 明德義塾 )
	引地 亮斗 ( 南部 ) ( 2 )	$\left( \begin{array}{l} 8 - 11 \\ 11 - 13 \\ 11 - 8 \\ 11 - 9 \\ 5 - 11 \end{array} \right)$	中城 瑛貴 ( 3 ) ( 勝山 )
決勝	齋藤 俊太郎 (明德義塾) ( 3 )	$\left( \begin{array}{l} 10 - 12 \\ 11 - 6 \\ 11 - 8 \\ 11 - 7 \\ - \end{array} \right)$	中城 瑛貴 ( 1 ) ( 勝山 )

## 個人戦(女子)

準々決勝	立川 釉菜 ( 明德義塾 ) ( 3 )	—	石井 理央 ( 1 ) ( 明德義塾 )
	竹本 薫乃 ( 明德義塾 ) ( 3 )	—	西岡 琉夏 ( 0 ) ( 土佐女子 )
	松本 結鶴 ( 土佐女子 ) ( 3 )	—	小橋 萌加 ( 1 ) ( 明德義塾 )
	吉田 璃乃 ( 明德義塾 ) ( 3 )	—	石川 実鈴 ( 1 ) ( 土佐女子 )
準決勝	立川 釉菜 (明德義塾) ( 3 )	$\left( \begin{array}{l} 5 - 11 \\ 11 - 2 \\ 10 - 12 \\ 11 - 4 \\ 12 - 10 \end{array} \right)$	竹本 薫乃 ( 2 ) ( 明德義塾 )
	松本 結鶴 (土佐女子) ( 3 )	$\left( \begin{array}{l} 11 - 3 \\ 9 - 11 \\ 11 - 5 \\ 8 - 11 \\ 11 - 7 \end{array} \right)$	吉田 璃乃 ( 2 ) ( 明德義塾 )
決勝	立川 釉菜 (明德義塾) ( 2 )	$\left( \begin{array}{l} 8 - 11 \\ 11 - 9 \\ 11 - 1 \\ 6 - 11 \\ 7 - 11 \end{array} \right)$	松本 結鶴 ( 3 ) ( 土佐女子 )