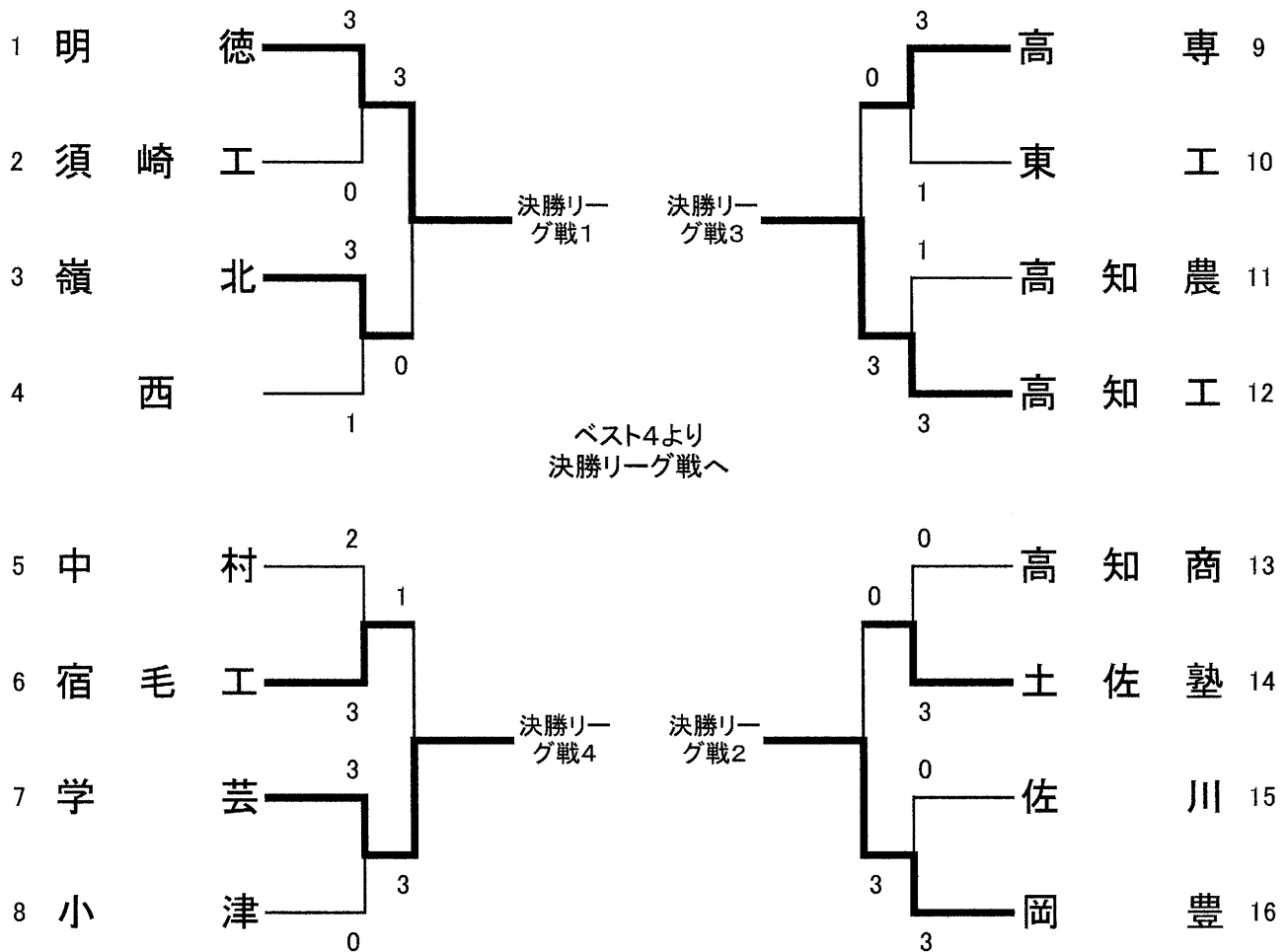


男子団体

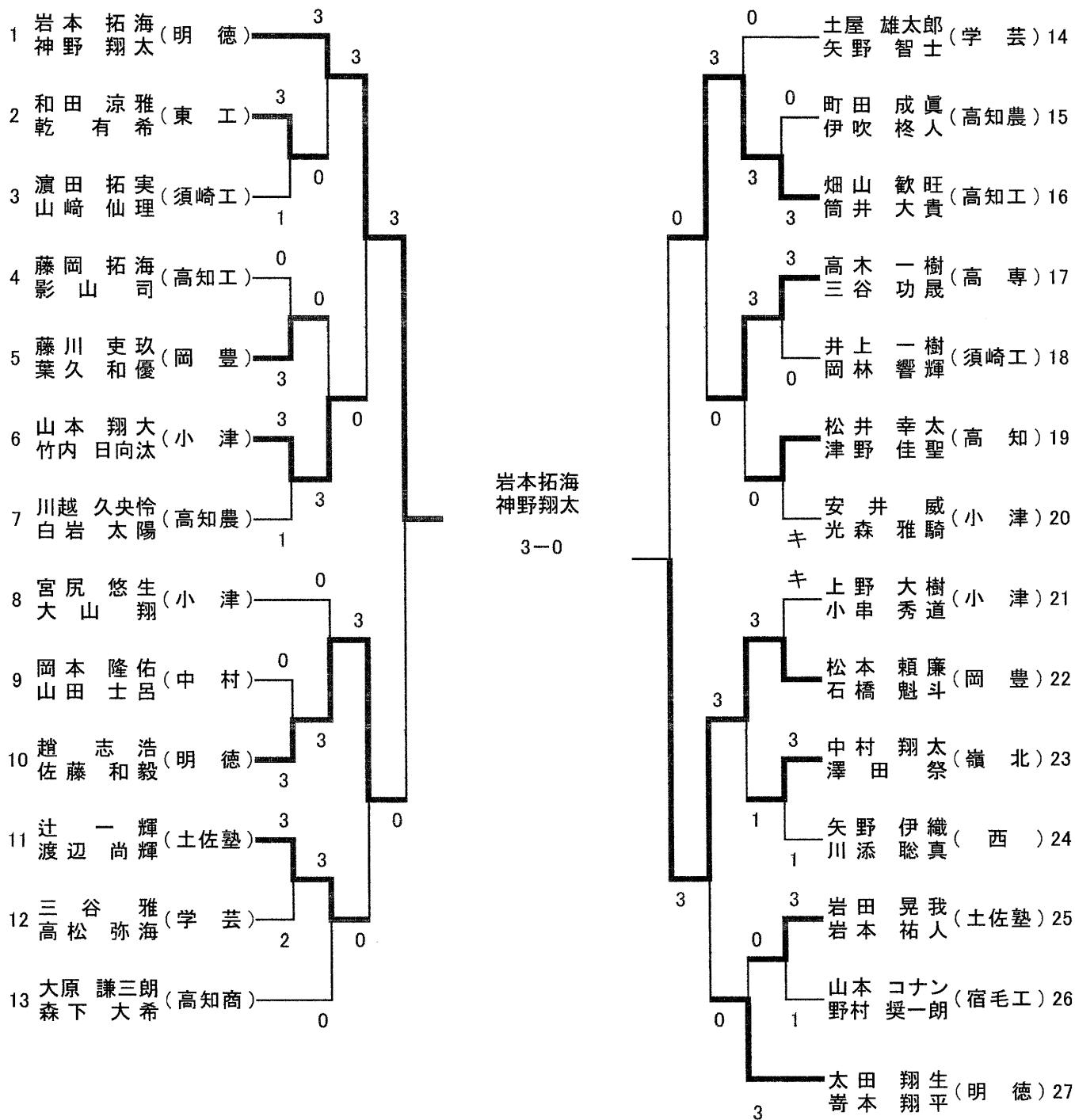


男子決勝リーグ戦

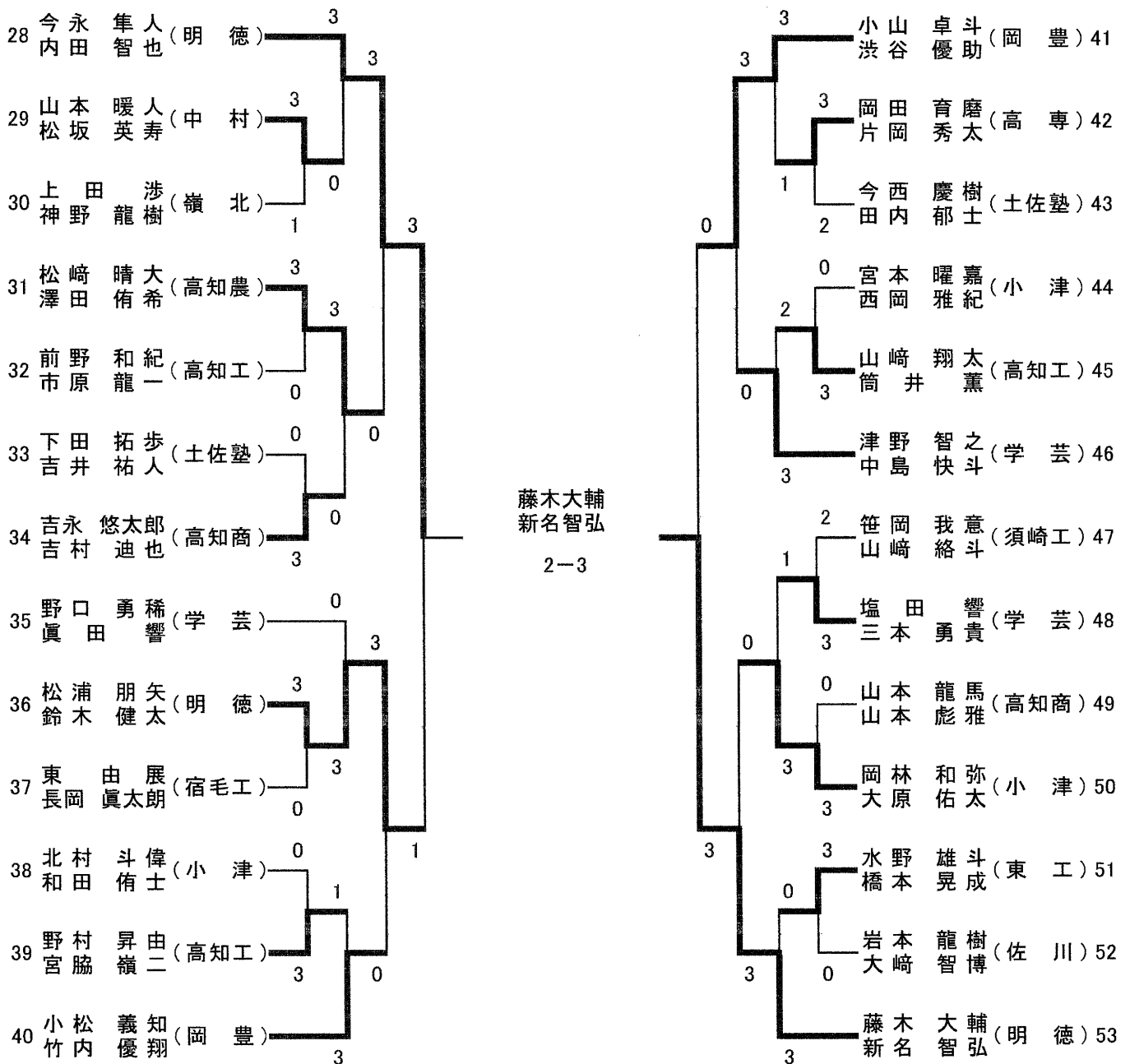
	明 徳	岡 豊	高 知 工	学 芸	勝敗	順位
1 明 徳		3-0	3-0	3-0	3-0	1
2 岡 豊	0-3		3-1	3-1	2-1	2
3 高 知 工	0-3	1-3		3-2	1-2	3
4 学 芸	0-3	1-3	2-3		0-3	4

選抜四国予選に(明德)、(岡豊)が出場

男子ダブルス(No 1)



男子ダブルス(No 2)



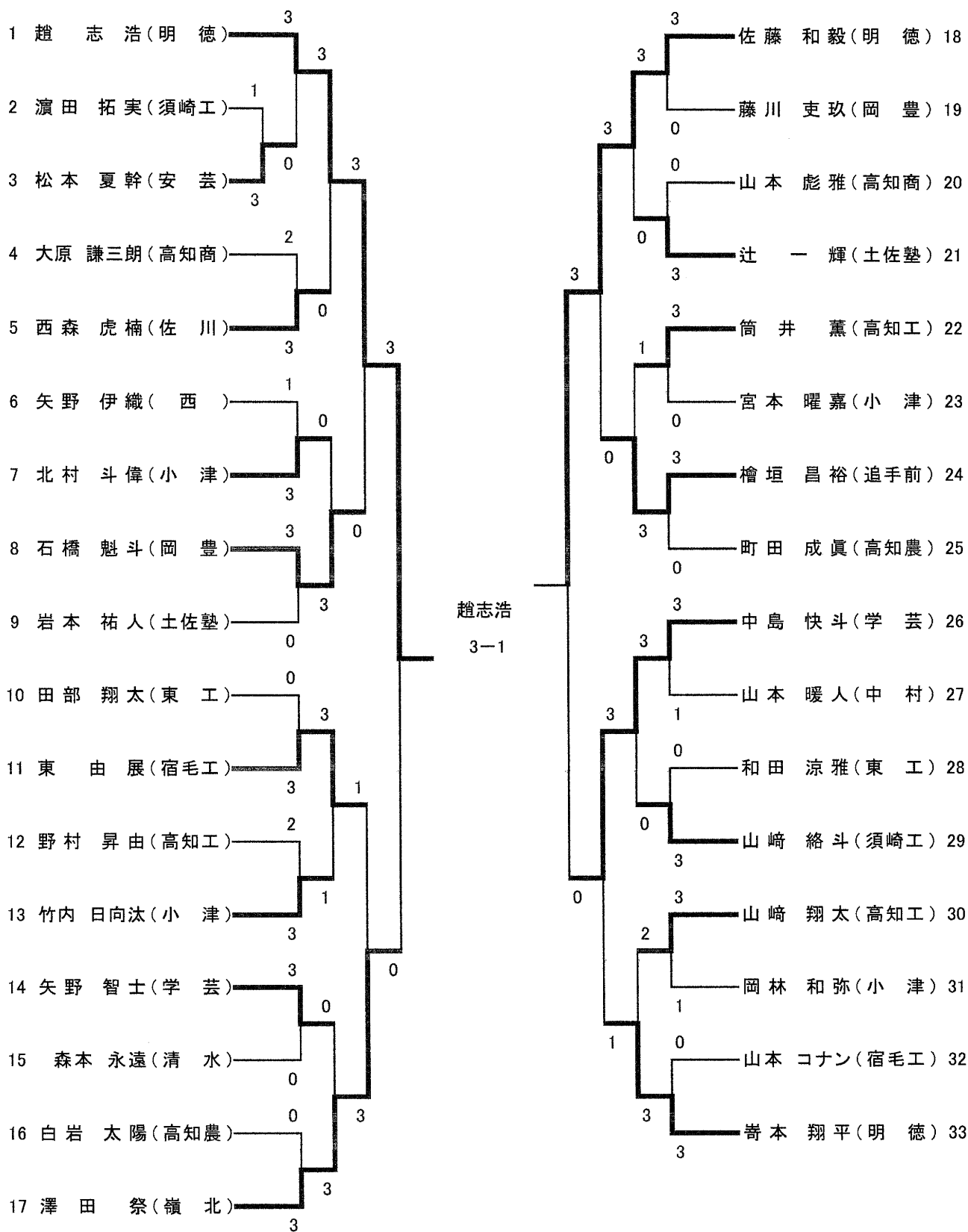
決勝

岩本 拓海
神野 翔太(明德)

3-2

藤木 大輔
新名 智弘(明德)

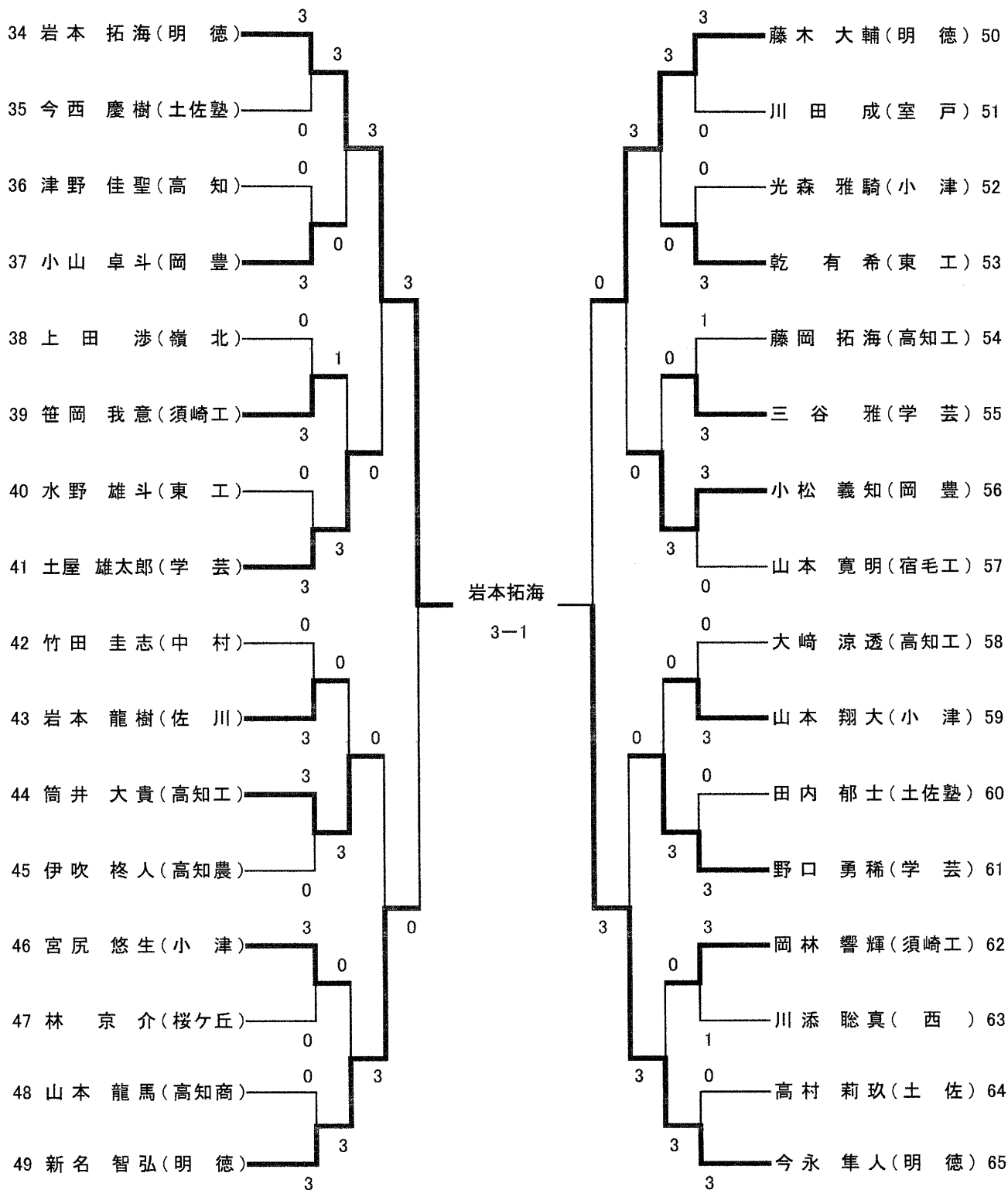
男子シングルス(No 1)



準決勝

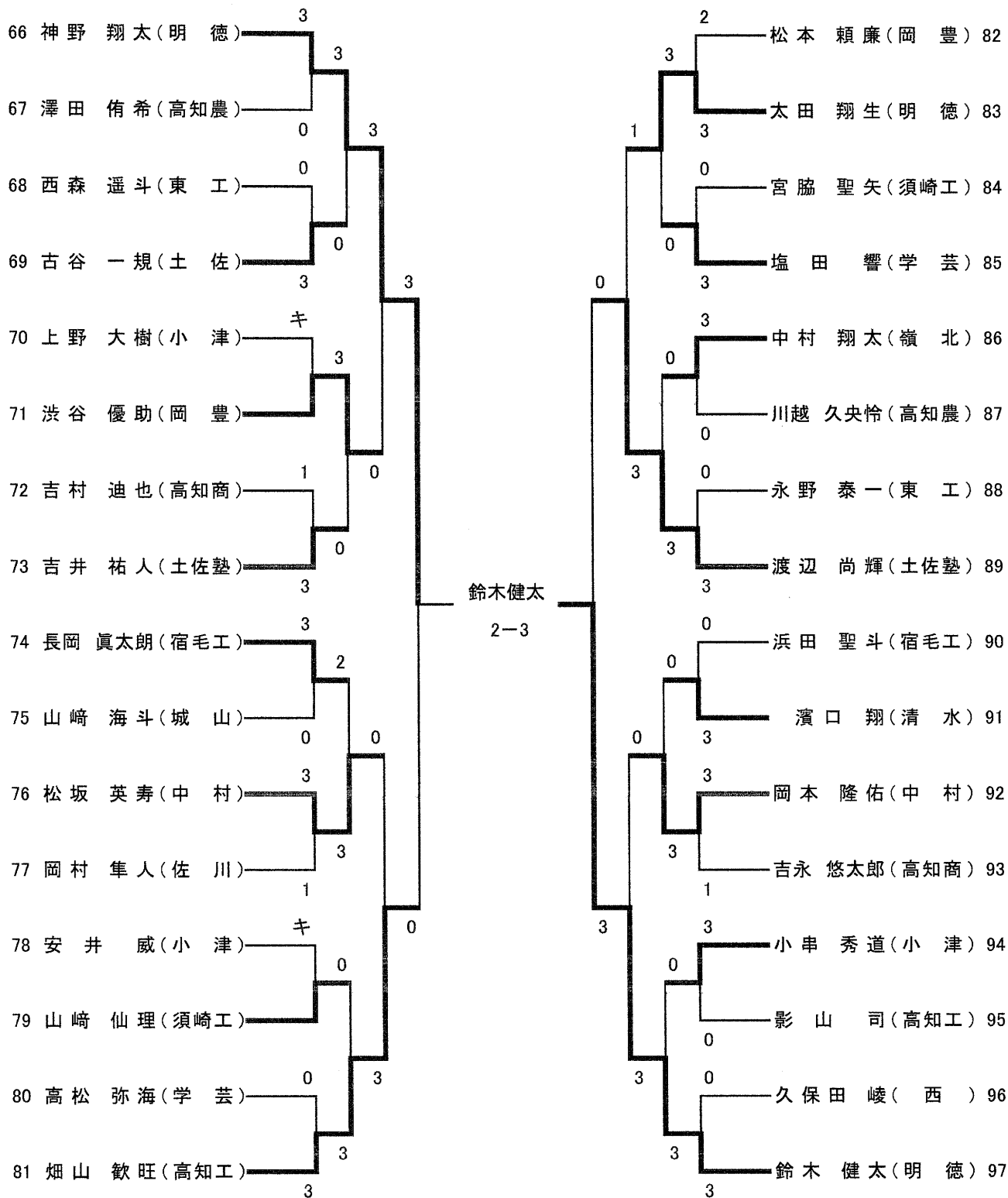
趙志浩(明德) 1-3 岩本拓海(明德)

男子シングルス(No 2)



決勝 岩本 拓海(明徳) 3-0 内田 智也(明徳)

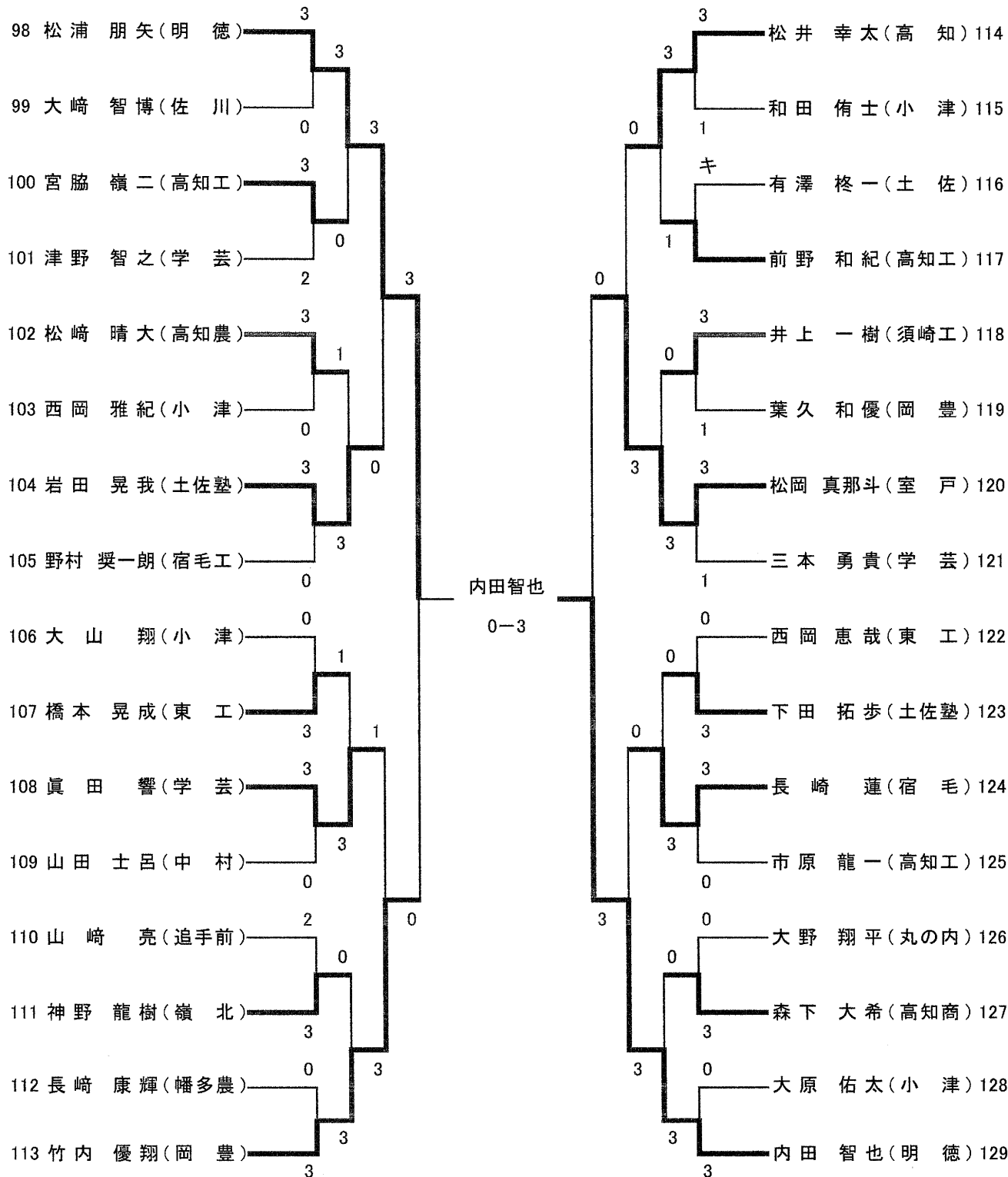
男子シングルス(No 3)



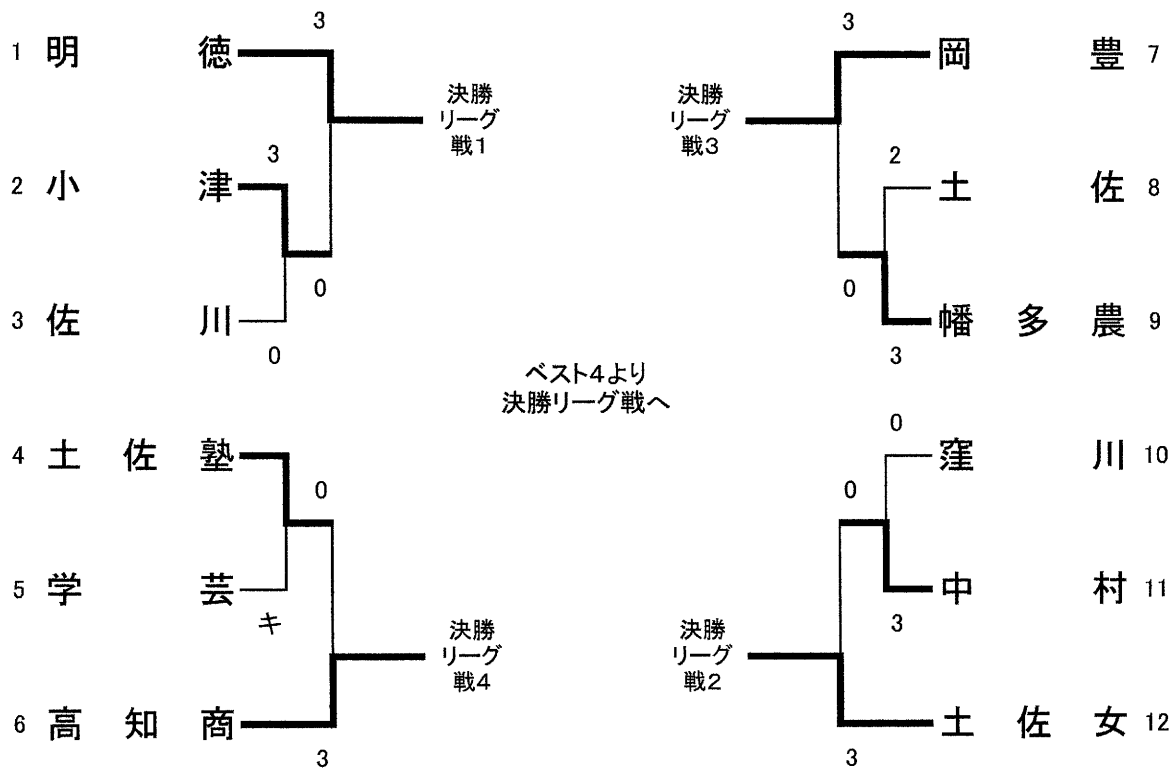
準決勝

鈴木 健太(明徳) 1-3 内田 智也(明徳)

男子シングルス(No 4)



女子団体

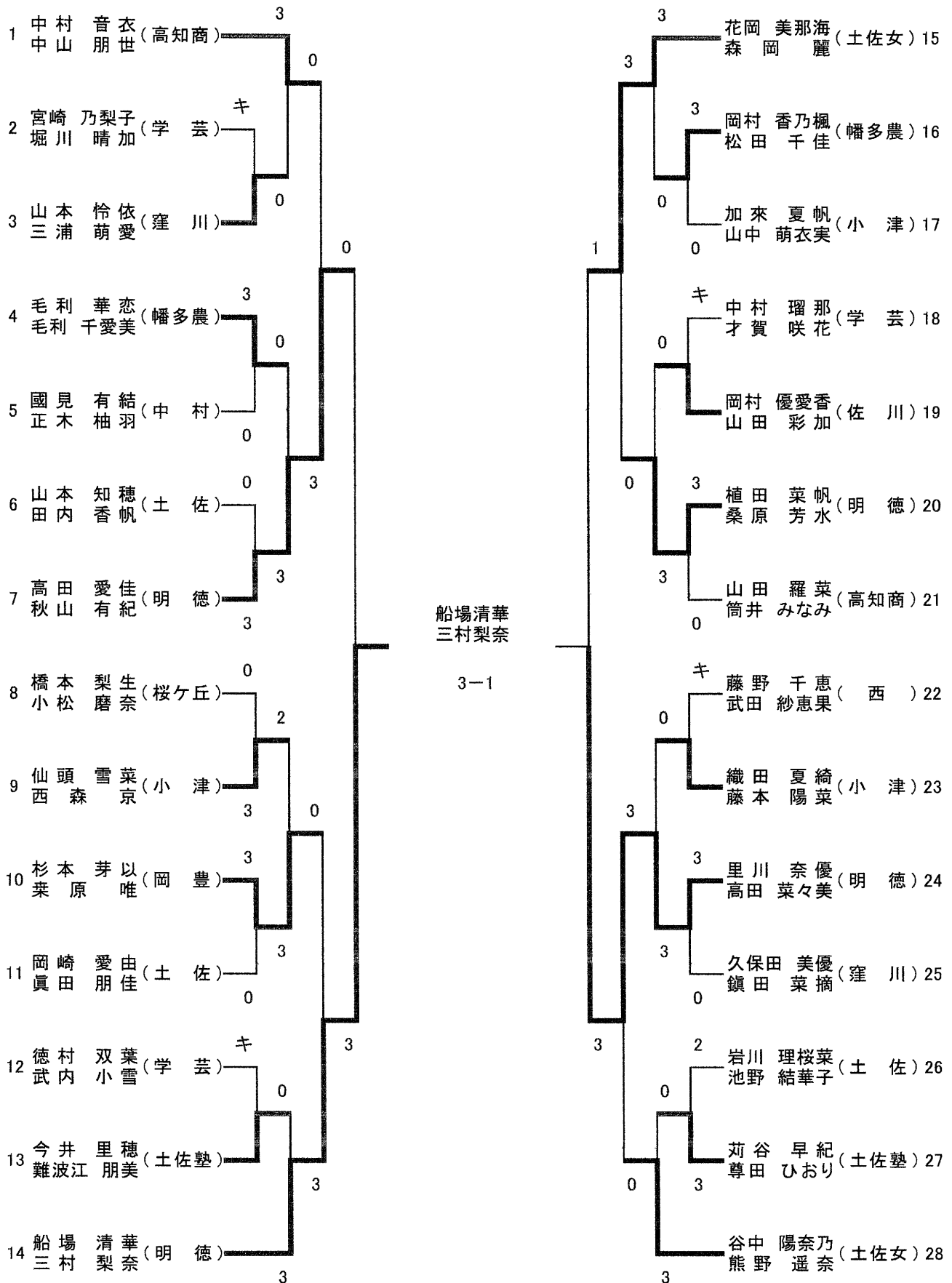


女子決勝リーグ戦

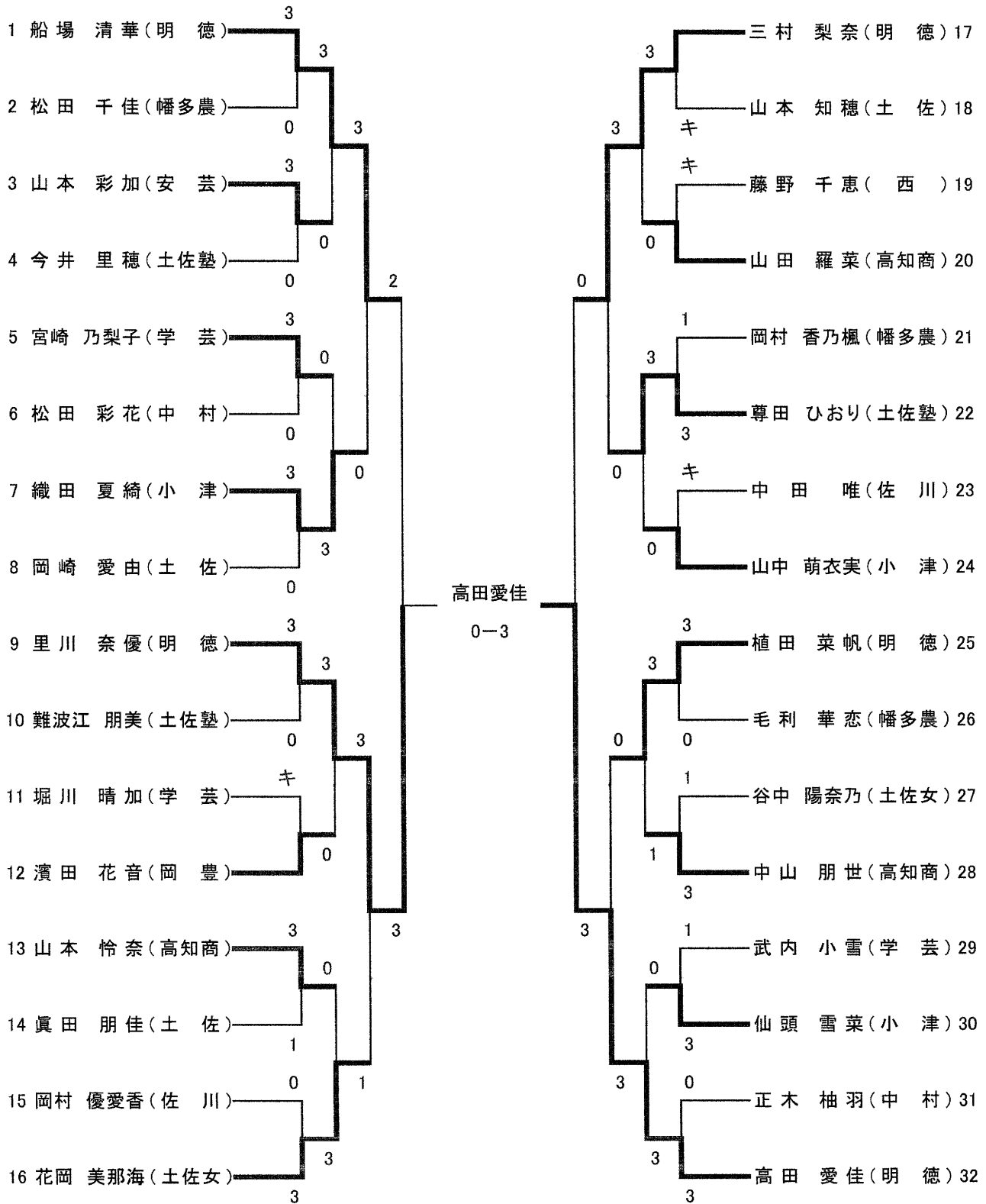
	明 徳	土 佐 女	岡 豊	高 知 商	勝敗	順位
1 明 徳		3-0	3-0	3-0	3-0	1
2 土 佐 女	0-3		3-0	3-0	2-1	2
3 岡 豊	0-3	0-3		2-3	0-3	4
4 高 知 商	0-3	0-3	3-2		1-2	3

全国選抜大会に(明德)推薦出場
選抜四国予選に(土佐女)、(高知商)が
出場

女子ダブルス



女子シングルス(No 1)



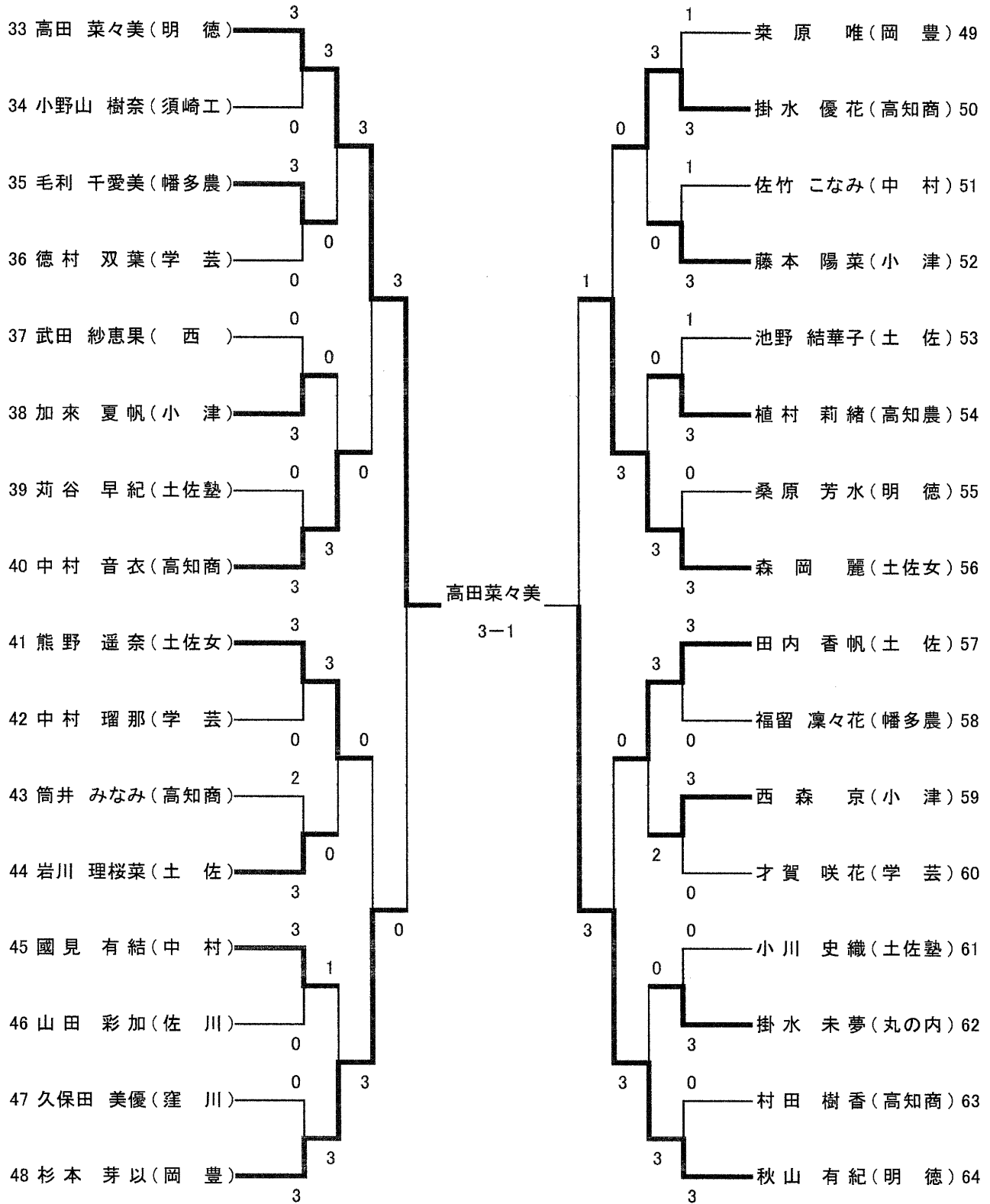
決勝

高田 愛佳(明徳)

3-2

高田 菜々美(明徳)

女子シングルス(No 2)



冬季H29

男子ダブルス

女子ダブルス

準決勝

岩本 神野 (明德)	3	12 - 10	0	松本 石橋 (岡豊)
		11 - 4		
		11 - 8		
		-		
		-		

準決勝

高田愛 秋山 (明德)	0	6 - 11	3	船場 三村 (明德)
		2 - 11		
		4 - 11		
		-		
		-		

今永 内田 (明德)	2	4 - 11	3	藤木 新名 (明德)
		11 - 4		
		8 - 11		
		11 - 8		
		3 - 11		

花岡 森岡 (土佐女)	1	11 - 9	3	里川 高田菜 (明德)
		10 - 12		
		5 - 11		
		6 - 11		
		-		

決勝

岩本 神野 (明德)	3	15 - 13	2	藤木 新名 (明德)
		11 - 8		
		9 - 11		
		9 - 11		
		11 - 7		

決勝

船場 三村 (明德)	3	11 - 7	1	里川 高田菜 (明德)
		11 - 6		
		6 - 11		
		11 - 9		
		-		

男子シングルス

女子シングルス

準決勝

趙 (明德)	1	9 - 11	3	岩本 (明德)
		7 - 11		
		11 - 9		
		7 - 11		
		-		

準決勝

里川 (明德)	0	5 - 11	3	高田愛 (明德)
		8 - 11		
		7 - 11		
		-		
		-		

鈴木 (明德)	1	2 - 11	3	内田 (明德)
		13 - 11		
		7 - 11		
		8 - 11		
		-		

高田菜 (明德)	3	11 - 5	1	秋山 (明德)
		11 - 8		
		7 - 11		
		11 - 8		
		-		

決勝

岩本 (明德)	3	11 - 5	0	内田 (明德)
		11 - 9		
		11 - 9		
		-		
		-		

決勝

高田愛 (明德)	3	11 - 4	2	高田菜 (明德)
		11 - 9		
		2 - 11		
		8 - 11		
		11 - 8		