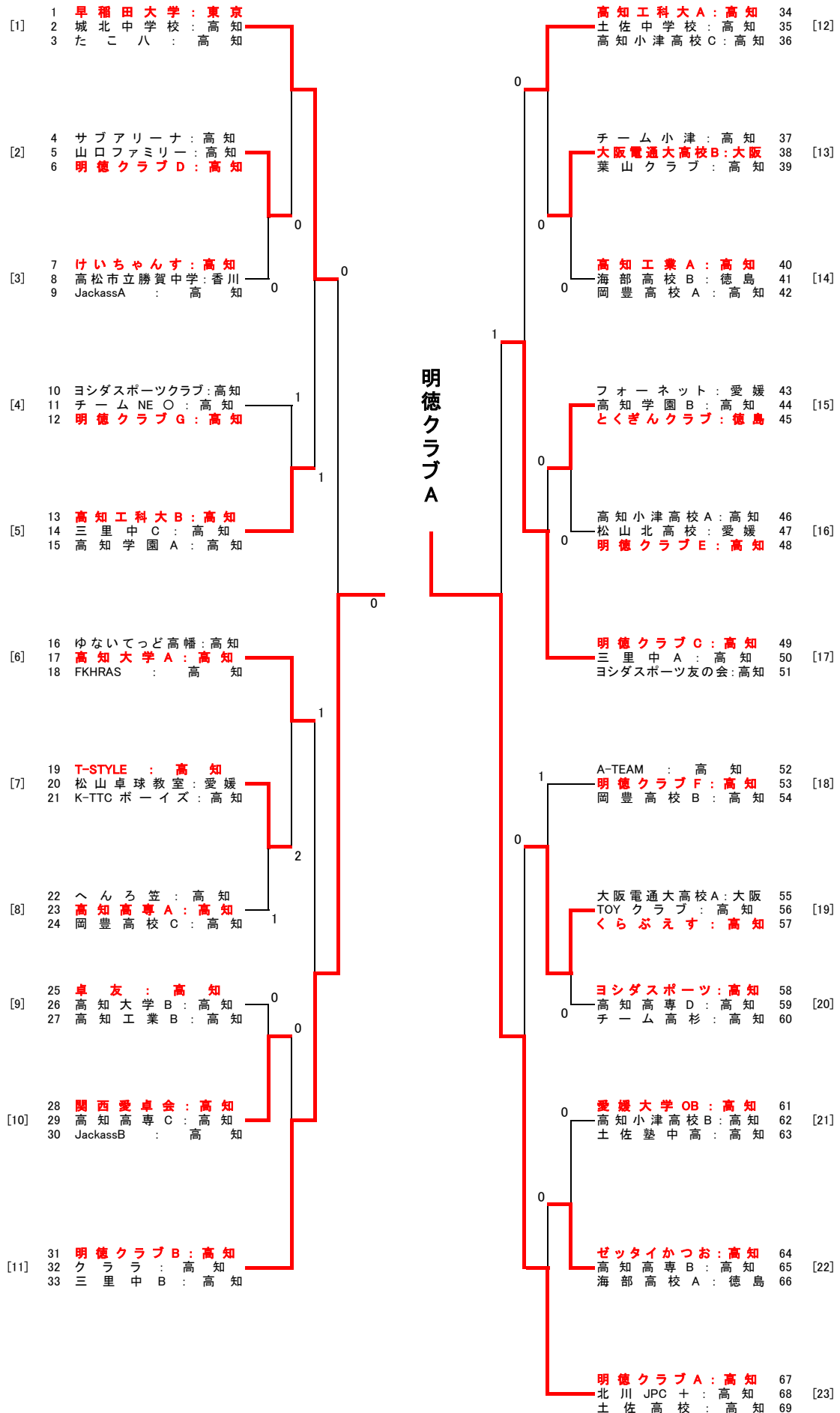


日本トリム杯  
第35回高知オープン卓球選手権大会  
～記録～

日 時	令和4年12月17日・18日
会 場	くろしおアリーナ
主 催	一般社団法人高知県卓球協会
特別協賛	株式会社日本トリム

# 男子団体



## 男子団体準決勝

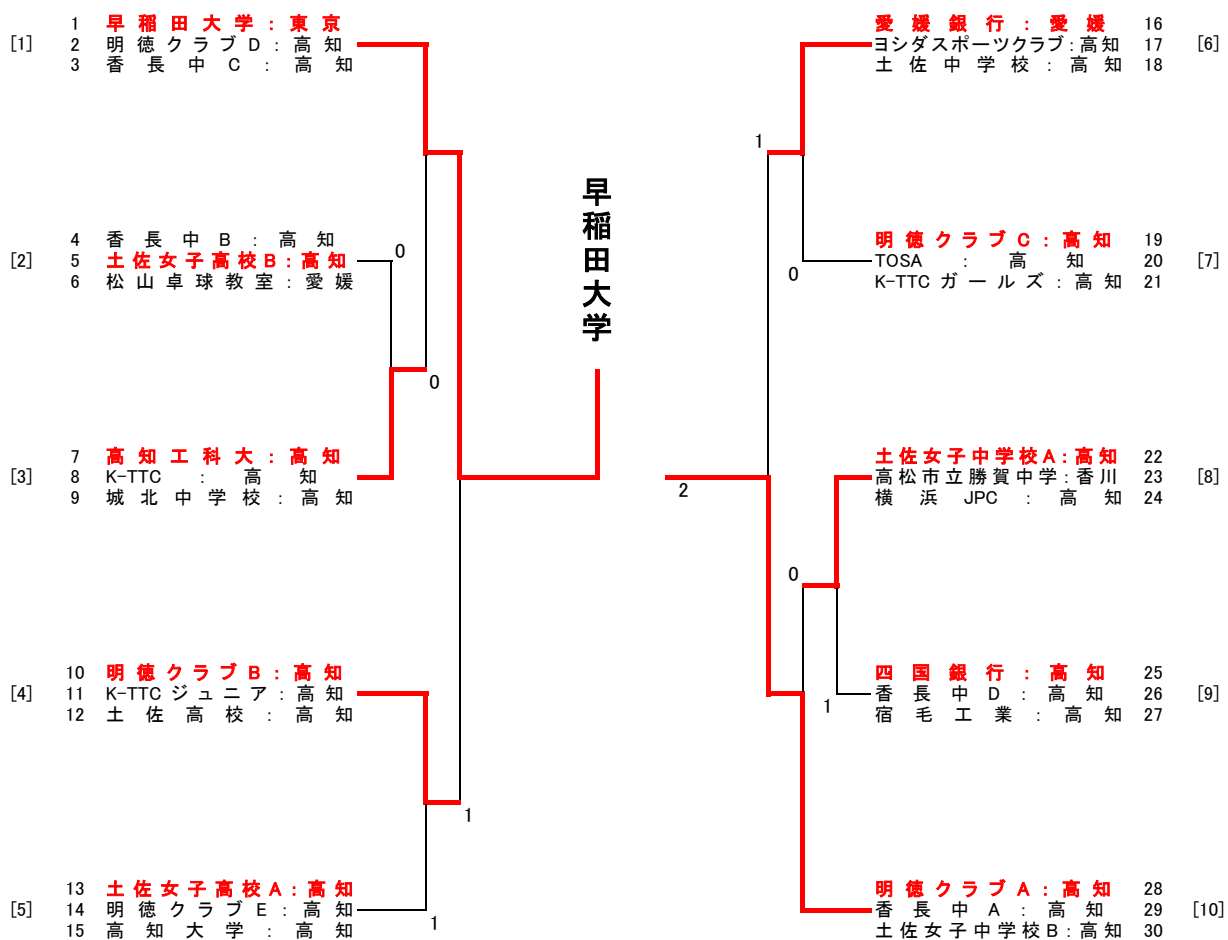
チーム名	D	1	2	3	4	計
早稲田大学  対  明德クラブB	杉本 柏	玉田	田村	柏	杉本	0     3
	1	1	0			
	12 3 6 9         10 11 11 11	11 6 7 11         3 11 11 13	6 6 7         11 11 11			
	3	3	3			

チーム名	D	1	2	3	4	計
明德クラブC  対  明德クラブA	藤崎 坂本	長谷川	瀬川	坂本	藤崎	1     3
	2	3	0	2		
	11 11 4 8 4         9 7 11 11 11	4 11 11 4 11         11 9 9 11 6	4 6 11         11 11 13	8 12 11 9 6         11 10 9 11 11		
	3	2	3	3		

## 男子団体決勝

チーム名	D	1	2	3	4	計
明德クラブA  対  明德クラブB	梅村 藤元	横部	加藤	梅村	藤元	3     0
	3	3	3			
	7 12 11         7 10 5	11 12 11         3 10 9	13 13 11         11 11 7			
	0	0	0			

## 女子団体



## 女子団体 準決勝

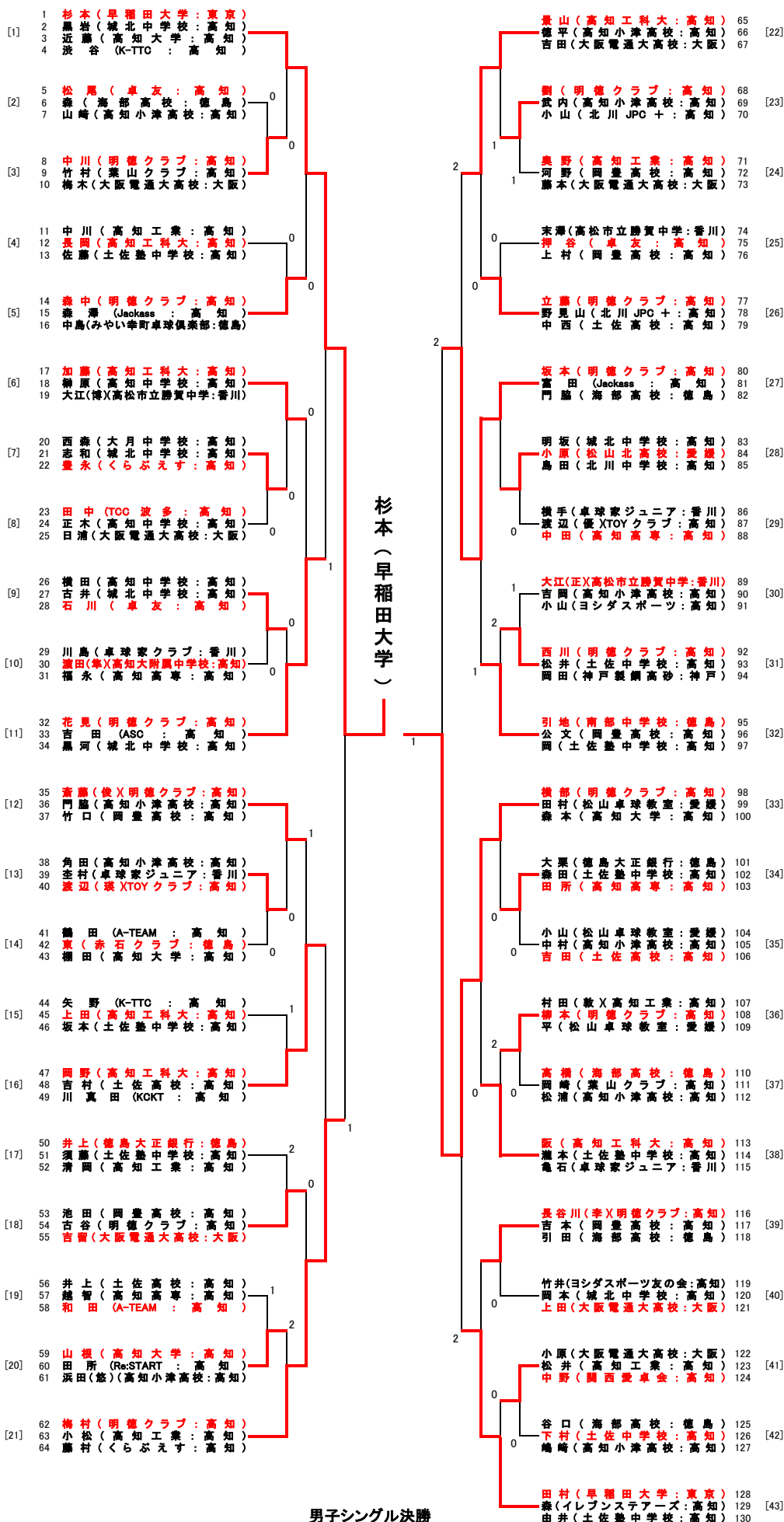
チーム名	D	1	2	3	4	計	
早稲田大学	杉田 宮脇	福岡	顧	宮脇	杉田	3	
	3	3	1	3			
	11 11 11	11 11 11	9 6 11 4	11 11 11			
9 7 8	7 7 4	11 11 7 11	6 5 7				
0	0	3	0				
明德クラブB	瀬島 中山	上田	水野	瀬島	中本	1	

チーム名	D	1	2	3	4	計	
愛媛銀行	吉田 高東	塩見	村上	河渕	高東	1	
	1	3	2	0			
	10 8 11 6	11 11 11	8 7 11 11 12	8 9 4			
12 11 7 11	8 6 6	11 11 6 6 14	11 11 11				
3	0	3	3				
明德クラブA	青井 白山	上澤(茉)	上澤(依)	白山	青井	3	

## 女子団体 決勝

チーム名	D	1	2	3	4	計	
早稲田大学	杉田 宮脇	福岡	顧	宮脇	杉田	3	
	2	3	3	1	3		
	5 15 6 11 5	7 12 14 10 11	11 11 9 11	12 5 4 8	7 11 8 11 11		
11 13 11 7 11	11 10 12 12 6	9 7 11 8	10 11 11 11	11 8 11 9 7			
3	2	1	3	2			
明德クラブA	青井 白山	上澤(茉)	上澤(依)	白山	青井	2	

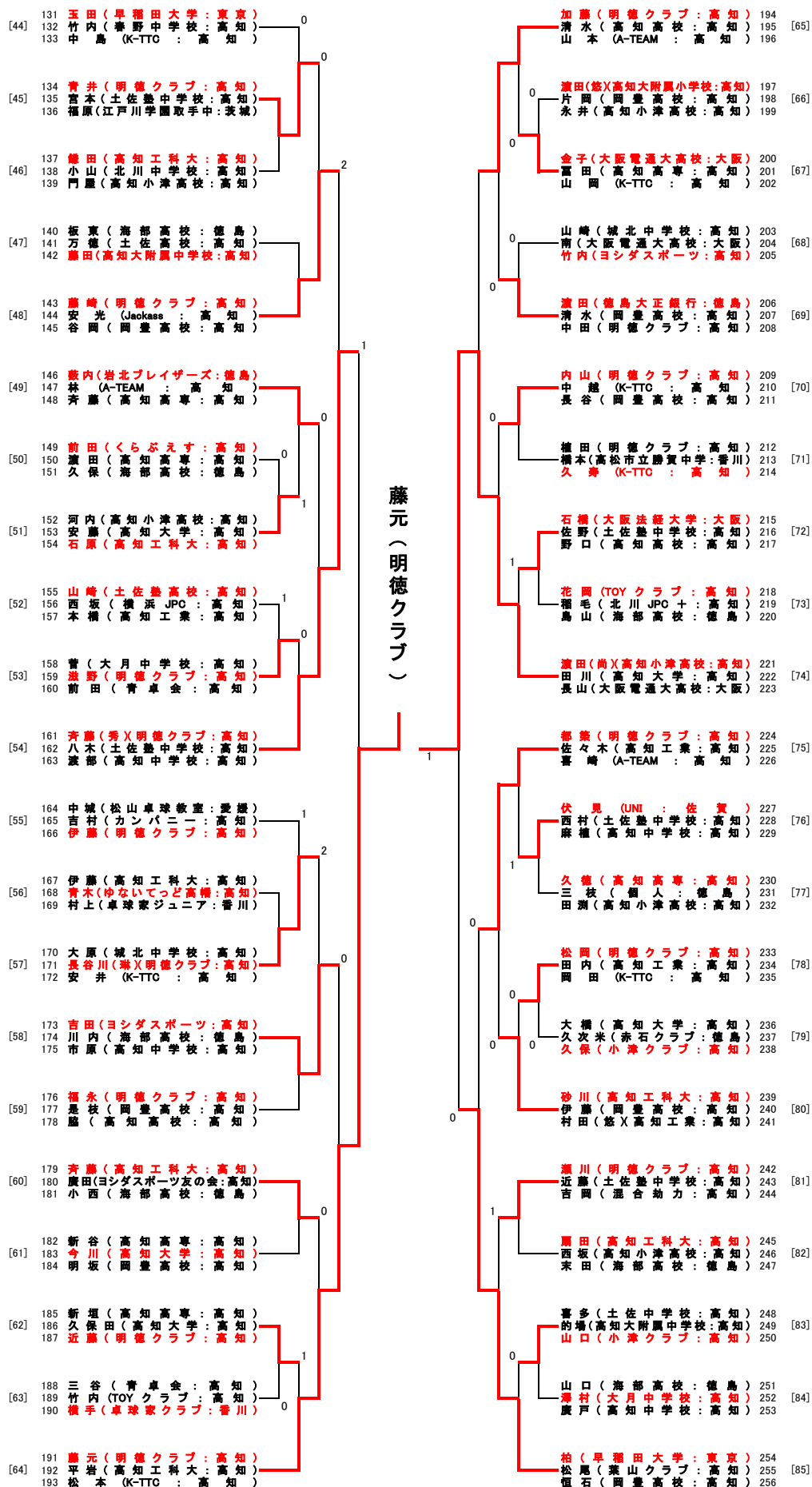
男子シングルス(No 1)



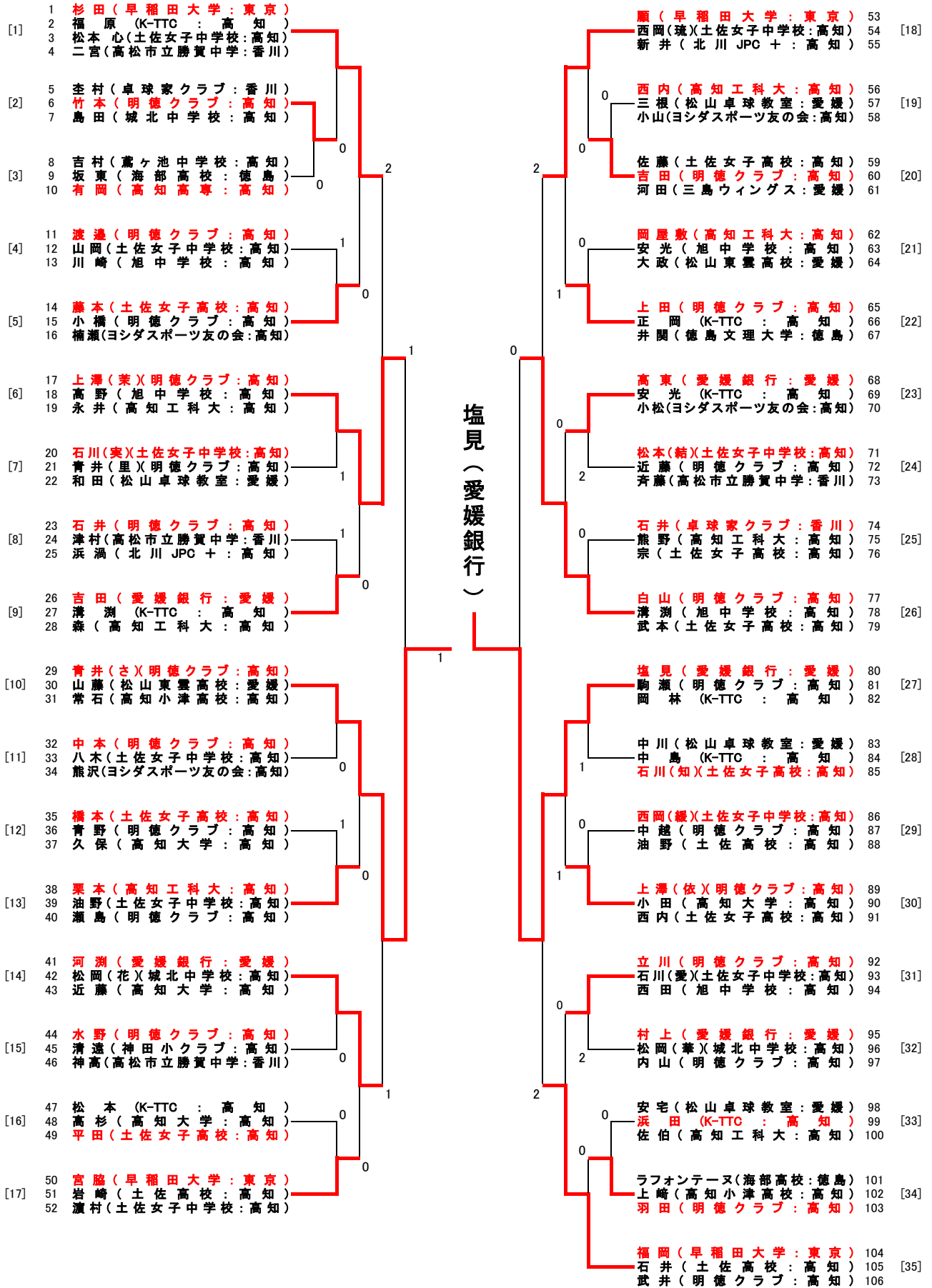
男子シングル決勝

杉本 3 - 1 藤元 (早稲田大学) (明徳クラブ)

# 男子シングルス(No 2)



# 女子シングルス





## 男子シングルス準決勝

杉本 (早稲田大学)	3	11 - 7 2 - 11 11 - 6 11 - 6	1	横部 (明德クラブ)
藤元 (明德クラブ)	3	11 - 6 11 - 13 11 - 8 11 - 8	1	濱田(尚) (高知小津高 校)

## 男子シングルス決勝

杉本 (早稲田大学)	3	8 - 11 11 - 8 11 - 9 11 - 5	1	藤元 (明德クラブ)
---------------	---	--------------------------------------	---	---------------

## 女子シングルス準決勝

上澤(茉) (明德クラブ)	1	10 - 12 5 - 11 11 - 7 9 - 11	3	青井(さ) (明德クラブ)
白山 (明德クラブ)	0	10 - 12 13 - 15 6 - 11	3	塩見 (愛媛銀行)

## 女子シングルス決勝

青井(さ) (明德クラブ)	1	11 - 5 9 - 11 10 - 12 7 - 11	3	塩見 (愛媛銀行)
------------------	---	---------------------------------------	---	--------------

## 男子団体予選リーグ

### 第1グループ

	早稲田大学	城北中学校	たこ八	得点	順位
1 早稲田大学:東京		3 - 0	3 - 0	4	1
2 城北中学校:高知	0 - 3		0 - 3	2	3
3 たこ八:高知	0 - 3	3 - 0		3	2

### 第2グループ

	サブアリーナ	山口ファミリー	明德クラブD	得点	順位
4 サブアリーナ:高知		1 - 3	1 - 3	2	3
5 山口ファミリー:高知	3 - 1		0 - 3	3	2
6 明德クラブD:高知	3 - 1	3 - 0		4	1

### 第3グループ

	けいちゃんす	高松市立勝賀中学	JackassA	得点	順位
7 けいちゃんす:高知		3 - 0	3 - 0	4	1
8 高松市立勝賀中学:香川	2 - 3		0 - 3	2	3
9 JackassA:高知	0 - 3	3 - 0		3	2

### 第4グループ

	ヨシダスポーツクラブ	チームNEO	明德クラブG	得点	順位
10 ヨシダスポーツクラブ:高知		1 - 3	1 - 3	2	3
11 チームNEO:高知	3 - 1		1 - 3	3	2
12 明德クラブG:高知	3 - 1	3 - 1		4	1

### 第5グループ

	高知工科大B	三里中C	高知学園A	得点	順位
13 高知工科大B:高知		3 - 0	3 - 0	4	1
14 三里中C:高知	0 - 3		0 - 3	2	3
15 高知学園A:高知	0 - 3	3 - 0		3	2

### 第6グループ

	ゆないてっど高幡	高知大学A	FKHRAS	得点	順位
16 ゆないてっど高幡:高知		1 - 3	3 - 0	3	2
17 高知大学A:高知	3 - 1		3 - 0	4	1
18 FKHRAS:高知	0 - 3	0 - 3		2	3

### 第7グループ

	T-STYLE	松山卓球教室	K-TTCボーイズ	得点	順位
19 T-STYLE:高知		-	3 - 0	2	1
20 <del>松山卓球教室:愛媛</del>	<del>0 - 0</del>				
21 K-TTCボーイズ:高知	0 - 3	0 - 0		1	2

### 第8グループ

	へんろ笠	高知高専A	岡豊高校C	得点	順位
22 へんろ笠:高知		1 - 3	3 - 0	3	2
23 高知高専A:高知	3 - 1		3 - 0	4	1
24 岡豊高校C:高知	0 - 3	0 - 3		2	3

### 第9グループ

	卓友	高知大学B	高知工業B	得点	順位
25 卓友:高知		3 - 1	3 - 0	4	1
26 高知大学B:高知	1 - 3		3 - 0	3	2
27 高知工業B:高知	0 - 3	0 - 3		2	3

### 第10グループ

	関西愛卓会	高知高専C	JackassB	得点	順位
28 関西愛卓会:高知		3 - 0	3 - 0	4	1
29 高知高専C:高知	0 - 3		1 - 3	2	3
30 JackassB:高知	0 - 3	3 - 1		3	2

### 第11グループ

	明德クラブB	クララ	三里中B	得点	順位
31 明德クラブB:高知		3 - 0	3 - 0	4	1
32 クララ:高知	0 - 3		3 - 0	3	2
33 三里中B:高知	0 - 3	0 - 3		2	3

### 第12グループ

	高知工科大A	土佐中学校	高知小津高校C	得点	順位
34 高知工科大A:高知		-	-		1
35 <del>土佐中学校:高知</del>	<del>0 - 0</del>			<del>キ</del>	
36 <del>高知小津高校C:高知</del>	<del>0 - 0</del>	<del>0 - 0</del>		<del>キ</del>	

### 第 13グループ

	チー <small>ム</small> 小津	大阪電通大高校B	葉山クラブ	得点	順位
37	<del>チー<small>ム</small>小津:高知</del>				
38	大阪電通大高校B:大阪	0 - 0	3 - 0	2	1
39	葉山クラブ:高知	0 - 0	0 - 3	1	2

### 第 14グループ

	高知工業A	海部高校B	岡豊高校A	得点	順位
40	高知工業A:高知	3 - 1	3 - 0	4	1
41	海部高校B:徳島	1 - 3	0 - 3	2	3
42	岡豊高校A:高知	0 - 3	3 - 0	3	2

### 第 15グループ

	フォーネット	高知学園B	とくぎんクラブ	得点	順位
43	フォーネット:愛媛	3 - 0	1 - 3	3	2
44	高知学園B:高知	0 - 3	0 - 3	2	3
45	とくぎんクラブ:徳島	3 - 1	3 - 0	4	1

### 第 16グループ

	高知小津高校A	松山北高校	明德クラブE	得点	順位
46	<del>高知小津高校A:高知</del>			キ	
47	<del>松山北高校:愛媛</del>			キ	
48	明德クラブE:高知	0 - 0	0 - 0		1

### 第 17グループ

	明德クラブC	三里中A	ヨシダスポーツ友の会	得点	順位
49	明德クラブC:高知	3 - 0	3 - 0	4	1
50	三里中A:高知	0 - 3	0 - 3	2	3
51	ヨシダスポーツ友の会:高知	0 - 3	3 - 0	3	2

### 第 18グループ

	A-TEAM	明德クラブF	岡豊高校B	得点	順位
52	A-TEAM:高知	0 - 3	3 - 0	3	2
53	明德クラブF:高知	3 - 0	3 - 0	4	1
54	岡豊高校B:高知	0 - 3	0 - 3	2	3

第 19グループ

	大阪電通大高校A	TOYクラブ	くらぶえず	得点	順位
55 大阪電通大高校A:大阪		3 - 1	1 - 3	3	2
56 TOYクラブ:高知	1 - 3		0 - 3	2	3
57 くらぶえず:高知	3 - 1	3 - 0		4	1

第 20グループ

	ヨシダスポーツ	高知高専D	チーム高杉	得点	順位
58 ヨシダスポーツ:高知		3 - 0	3 - 1	4	1
59 高知高専D:高知	0 - 3		0 - 3	2	3
60 チーム高杉:高知	1 - 3	3 - 0		3	2

第 21グループ

	愛媛大学OB	高知小津高校B	土佐塾中高	得点	順位
61 愛媛大学OB:高知		-	3 - 0	2	1
62 高知小津高校B:高知	0 - 0				
63 土佐塾中高:高知	0 - 3	0 - 0		1	2

第 22グループ

	ゼツタイかつお	高知高専B	海部高校A	得点	順位
64 ゼツタイかつお:高知		3 - 0	3 - 0	4	1
65 高知高専B:高知	0 - 3		3 - 2	3	2
66 海部高校A:徳島	0 - 3	2 - 3		2	3

第 23グループ

	明德クラブA	北川JPC+	土佐高校	得点	順位
67 明德クラブA:高知		3 - 0	3 - 0	4	1
68 北川JPC+:高知	0 - 3		0 - 3	2	3
69 土佐高校:高知	0 - 3	3 - 0		3	2

## 女子団体予選リーグ

### 第 1グループ

	早稲田大学	明德クラブD	香長中C	得点	順位
1 早稲田大学:東京		3 - 0	3 - 0	4	1
2 明德クラブD:高知	0 - 3		3 - 0	3	2
3 香長中C:高知	0 - 3	0 - 3		2	3

### 第 2グループ

	香長中B	土佐女子高校B	松山卓球教室	得点	順位
4 香長中B:高知		0 - 3	0 - 3	2	3
5 土佐女子高校B:高知	3 - 0		3 - 1	4	1
6 松山卓球教室:愛媛	3 - 0	1 - 3		3	2

### 第 3グループ

	高知工科大	K-TTC	城北中学校	得点	順位
7 高知工科大:高知		3 - 0	3 - 0	4	1
8 K-TTC:高知	0 - 3		3 - 0	3	2
9 城北中学校:高知	0 - 3	0 - 3		2	3

### 第 4グループ

	明德クラブB	K-TTCジュニア	土佐高校	得点	順位
10 明德クラブB:高知		3 - 0	3 - 0	4	1
11 K-TTCジュニア:高知	0 - 3		2 - 3	2	3
12 土佐高校:高知	0 - 3	3 - 2		3	2

### 第 5グループ

	土佐女子高校A	明德クラブE	高知大学	得点	順位
13 土佐女子高校A:高知		3 - 2	3 - 0	4	1
14 明德クラブE:高知	2 - 3		3 - 1	3	2
15 高知大学:高知	0 - 3	1 - 3		2	3

### 第 6グループ

	愛媛銀行	ヨシダスポーツクラブ	土佐中学校	得点	順位
16 愛媛銀行:愛媛		3 - 0	3 - 0	4	1
17 ヨシダスポーツクラブ:高知	0 - 3		3 - 0	3	2
18 土佐中学校:高知	0 - 3	0 - 3		2	3

### 第 7グループ

	明德クラブC	TOSA	K-TTCガールズ	得点	順位
19 明德クラブC:高知		3 - 1	3 - 0	4	1
20 TOSA:高知	1 - 3		3 - 0	3	2
21 K-TTCガールズ:高知	0 - 3	0 - 3		2	3

### 第 8グループ

	土佐女子中学校A	高松市立勝賀中学	横浜JPC	得点	順位
22 土佐女子中学校A:高知		3 - 0	3 - 0	4	1
23 高松市立勝賀中学:香川	0 - 3		3 - 0	3	2
24 横浜JPC:高知	0 - 3	0 - 3		2	3

### 第 9グループ

	四国銀行	香長中D	宿毛工業	得点	順位
25 四国銀行:高知		3 - 0	3 - 0	4	1
26 香長中D:高知	0 - 3		1 - 3	2	3
27 宿毛工業:高知	0 - 3	3 - 1		3	2

### 第 10グループ

	明德クラブA	香長中A	土佐女子中学校B	得点	順位
28 明德クラブA:高知		3 - 0	3 - 0	4	1
29 香長中A:高知	0 - 3		1 - 3	2	3
30 土佐女子中学校B:高知	0 - 3	3 - 1		3	2

# 男子シングルス予選リーグ

## 第 1グループ

	杉本	黒岩	近藤	渋谷	得点	順位
1 杉本 (早稲田大学:東京)		3 - 0	3 - 0	3 - 0	6	1
2 黒岩 (城北中学校:高知)	0 - 3		0 - 3	0 - 3	3	4
3 近藤 (高知大学:高知)	0 - 3	3 - 0		0 - 3	4	3
4 渋谷 (K-TTC:高知)	0 3	3 0	3 0		5	2

## 第 2グループ

	松尾	森	山崎	得点	順位
5 松尾 (卓友:高知)		3 - 0	-	2	1
6 森 (海部高校:徳島)	0 - 3		-	1	2
7 山崎 (高知小津高校:高知)					キ

## 第 3グループ

	中川	竹村	梅木	得点	順位
8 中川 (明德クラブ:高知)		3 - 0	3 - 0	4	1
9 竹村 (葉山クラブ:高知)	0 - 3		1 - 3	2	3
10 梅木 (大坂電通大高校:大阪)	0 - 3	3 - 1		3	2

## 第 4グループ

	中川	長岡	佐藤	得点	順位
11 中川 (高知工業:高知)		1 - 3	3 - 0	3	2
12 長岡 (高知工科大:高知)	3 - 1		3 - 0	4	1
13 佐藤 (土佐塾中学校:高知)	0 - 3	0 - 3		2	3

## 第 5グループ

	森中	森澤	中島	得点	順位
14 森中 (明德クラブ:高知)		3 - 0	3 - 2	4	1
15 森澤 (Jackass:高知)	0 - 3		0 - 3	2	3
16 中島 (みやい幸町卓球倶楽部:徳)	2 - 3	3 - 0		3	2

## 第 6グループ

	加藤	榑原	大江	得点	順位
17 加藤 (高知工科大:高知)		3 - 0	3 - 0	4	1
18 榑原 (高知中学校:高知)	0 - 3		1 - 3	2	3
19 大江(博) (高松市立勝賀中学:香川)	0 - 3	3 - 1		3	2



### 第7グループ

	西森	志和	豊永	得点	順位
20 西森 (大月中学校:高知)		3 - 0	0 - 3	3	2
21 志和 (城北中学校:高知)	0 - 3		0 - 3	2	3
22 豊永 (くらぶえす:高知)	3 - 0	3 - 0		4	1

### 第8グループ

	田中	正木	日浦	得点	順位
23 田中 (TCC波多:高知)		3 - 0	3 - 0	4	1
24 正木 (高知中学校:高知)	0 - 3		0 - 3	2	3
25 日浦 (大坂電通大高校:大阪)	0 - 3	3 - 0		3	2

### 第9グループ

	横田	古井	石川	得点	順位
26 横田 (高知中学校:高知)		3 - 0	1 - 3	3	2
27 古井 (城北中学校:高知)	0 - 3		0 - 3	2	3
28 石川 (卓友:高知)	3 - 1	3 - 0		4	1

### 第10グループ

	川島	濱田	福永	得点	順位
29 川島 (卓球家クラブ:香川)					キ
30 濱田(隼) (高知大附属中学校:高知)			3 - 0	2	1
31 福永 (高知高専:高知)		0 - 3		1	2

### 第11グループ

	花見	吉田	黒河	得点	順位
32 花見 (明德クラブ:高知)		3 - 0	3 - 0	4	1
33 吉田 (ASC:高知)	0 - 3		3 - 0	3	2
34 黒河 (城北中学校:高知)	0 - 3	0 - 3		2	3

### 第12グループ

	斎藤	門脇	竹口	得点	順位
35 斎藤(俊) (明德クラブ:高知)		3 - 0	3 - 0	4	1
36 門脇 (高知小津高校:高知)	0 - 3		0 - 3	2	3
37 竹口 (岡豊高校:高知)	0 - 3	3 - 0		3	2

### 第 13グループ

	角田	杵村	渡辺	得点	順位
38 角田 (高知小津高校:高知)		0 - 3	0 - 3	2	3
39 杵村 (卓球家ジュニア:香川)	3 - 0		1 - 3	3	2
40 渡辺(瑛) (TOYクラブ:高知)	3 - 0	3 - 1		4	1

### 第 14グループ

	鶴田	東	棚田	得点	順位
41 鶴田 (A-TEAM:高知)		0 - 3	-	1	2
42 東 (赤石クラブ:徳島)	3 - 0		-	2	1
43 棚田 (高知大学:高知)					

### 第 15グループ

	矢野	上田	坂本	得点	順位
44 矢野 (K-TTC:高知)		0 - 3	3 - 0	3	2
45 上田 (高知工科大:高知)	3 - 0		3 - 0	4	1
46 坂本 (土佐塾中学校:高知)	0 - 3	0 - 3		2	3

### 第 16グループ

	岡野	吉村	川真田	得点	順位
47 岡野 (高知工科大:高知)		3 - 0	3 - 0	4	1
48 吉村 (土佐高校:高知)	0 - 3		3 - 0	3	2
49 川真田 (KCKT:高知)	0 - 3	0 - 3		2	3

### 第 17グループ

	井上	須藤	清岡	得点	順位
50 井上 (徳島大正銀行:徳島)		3 - 0	-	2	1
51 須藤 (土佐塾中学校:高知)	0 - 3		-	1	2
52 清岡 (高知工業:高知)					

### 第 18グループ

	池田	古谷	吉留	得点	順位
53 池田 (岡豊高校:高知)		3 - 0	0 - 3	3	2
54 古谷 (明德クラブ:高知)	0 - 3		0 - 3	2	3
55 吉留 (大坂電通大高校:大阪)	3 - 0	3 - 0		4	1

### 第 19グループ

	井上	越智	和田	得点	順位
56 井上 (土佐高校:高知)		0 - 3	0 - 3	2	3
57 越智 (高知高専:高知)	3 - 0		1 - 3	3	2
58 和田 (A-TEAM:高知)	3 - 0	3 - 1		4	1

### 第 20グループ

	山根	田所	浜田	得点	順位
59 山根 (高知大学:高知)		3 - 0	3 - 1	4	1
60 田所 (Re:START:高知)	0 - 3		3 - 0	3	2
61 浜田(悠) (高知小津高校:高知)	1 - 3	0 - 3		2	3

### 第 21グループ

	梅村	小松	藤村	得点	順位
62 梅村 (明德クラブ:高知)		3 - 0	3 - 0	4	1
63 小松 (高知工業:高知)	0 - 3		0 - 3	2	3
64 藤村 (くらぶえす:高知)	0 - 3	3 - 0		3	2

### 第 22グループ

	景山	徳平	吉田	得点	順位
65 景山 (高知工科大:高知)		3 - 0	3 - 0	4	1
66 徳平 (高知小津高校:高知)	0 - 3		0 - 3	2	3
67 吉田 (大坂電通大高校:大阪)	0 - 3	3 - 0		3	2

### 第 23グループ

	劉	武内	小山	得点	順位
68 劉 (明德クラブ:高知)			3 - 0	2	1
69 武内 (高知小津高校:高知)				キ	
70 小山 (北川JPC+:高知)	0 - 3	0 - 0		1	2

### 第 24グループ

	奥野	河野	藤本	得点	順位
71 奥野 (高知工業:高知)		3 - 0	-	2	1
72 河野 (岡豊高校:高知)	0 - 3		-	1	2
73 藤本 (大坂電通大高校:大阪)				キ	

### 第 25グループ

	未澤	押谷	上村	得点	順位
74 未澤 (高松市立勝賀中学:香川)		0 - 3	-	1	2
75 押谷 (卓友:高知)	3 - 0		-	2	1
76 上村 (岡豊高校:高知)			-	キ	

### 第 26グループ

	立藤	野見山	中西	得点	順位
77 立藤 (明德クラブ:高知)		3 - 0	3 - 0	4	1
78 野見山 (北川JPC+:高知)	0 - 3		3 - 2	3	2
79 中西 (土佐高校:高知)	0 - 3	2 - 3		2	3

### 第 27グループ

	坂本	富田	門脇	得点	順位
80 坂本 (明德クラブ:高知)		3 - 0	3 - 0	4	1
81 富田 (Jackass:高知)	0 - 3		2 - 3	2	3
82 門脇 (海部高校:徳島)	0 - 3	3 - 2		3	2

### 第 28グループ

	明坂	小原	島田	得点	順位
83 明坂 (城北中学校:高知)		0 - 3	0 - 3	2	3
84 小原 (松山北高校:愛媛)	3 - 0		3 - 0	4	1
85 島田 (北川中学校:高知)	3 - 0	0 - 3		3	2

### 第 29グループ

	横手	渡辺	中田	得点	順位
86 横手 (卓球家ジュニア:香川)		0 - 3	0 - 3	2	3
87 渡辺(優) (TOYクラブ:高知)	3 - 0		0 - 3	3	2
88 中田 (高知高専:高知)	3 - 0	3 - 0		4	1

### 第 30グループ

	大江	吉岡	小山	得点	順位
89 大江(正) (高松市立勝賀中学:香川)		3 - 0	-	2	1
90 吉岡 (高知小津高校:高知)	0 - 3		-	1	2
91 小山 (ヨシダスポーツ:高知)			-	キ	

### 第 31グループ

	西川	松井	岡田	得点	順位
92 西川 (明德クラブ:高知)		3 - 0	3 - 0	4	1
93 松井 (土佐中学校:高知)	0 - 3		0 - 3	2	3
94 岡田 (神戸製鋼高砂:神戸)	0 - 3	3 - 0		3	2

### 第 32グループ

	引地	公文	岡	得点	順位
95 引地 (南部中学校:徳島)		-	3 - 0	2	1
96 公文 (岡豊高校:高知)			-	キ	
97 岡 (土佐塾中学校:高知)	0 - 3			1	2

### 第 33グループ

	横部	田村	森本	得点	順位
98 横部 (徳島クラブ:高知)		-	3 - 0	2	1
99 田村 (松山卓球教室:愛媛)			-	キ	
100 森本 (高知大学:高知)	0 - 3			1	2

### 第 34グループ

	大栗	森田	田所	得点	順位
101 大栗 (徳島大正銀行:徳島)		3 - 0	L W/O	3	2
102 森田 (土佐塾中学校:高知)	0 - 3		0 - 3	2	3
103 田所 (高知高専:高知)	W W/O	3 - 0		4	1

### 第 35グループ

	小山	中村	吉田	得点	順位
104 小山 (松山卓球教室:愛媛)				キ	
105 中村 (高知小津高校:高知)				キ	
106 吉田 (土佐高校:高知)					1

### 第 36グループ

	村田	柳本	平	得点	順位
107 村田(敦) (高知工業:高知)		0 - 3	-	1	2
108 柳本 (明德クラブ:高知)	3 - 0		-	2	1
109 平 (松山卓球教室:愛媛)				キ	

### 第 37グループ

	高橋	岡崎	松浦	得点	順位
110 高橋 (海部高校:徳島)		3 - 0	-	2	1
111 岡崎 (葉山クラブ:高知)	0 - 3		-	1	2
112 松浦 (高知小津高校:高知)				キ	

### 第 38グループ

	阪	瀧本	亀石	得点	順位
113 阪 (高知工科大:高知)		3 - 0	3 - 0	4	1
114 瀧本 (土佐塾中学校:高知)	0 - 3		0 - 3	2	3
115 亀石 (卓球家ジュニア:香川)	0 - 3	3 - 0		3	2

### 第 39グループ

	長谷川	吉本	引田	得点	順位
116 長谷川(季) (明徳クラブ:高知)		-	3 - 0	2	1
117 吉本 (岡豊高校:高知)				キ	
118 引田 (海部高校:徳島)	0 - 3			1	2

### 第 40グループ

	竹井	岡本	上田	得点	順位
119 竹井 (ヨシダスポーツ友の会:高知)		-	1 - 3	1	2
120 岡本 (城北中学校:高知)				キ	
121 上田 (大坂電通大高校:大阪)	3 - 1			2	1

### 第 41グループ

	小原	松井	中野	得点	順位
122 小原 (大坂電通大高校:大阪)		3 - 0	1 - 3	3	2
123 松井 (高知工業:高知)	0 - 3		0 - 3	2	3
124 中野 (関西愛卓会:高知)	3 - 1	3 - 0		4	1

### 第 42グループ

	谷口	下村	嶋崎	得点	順位
125 谷口 (海部高校:徳島)		0 - 3	0 - 3	2	3
126 下村 (土佐中学校:高知)	3 - 0		3 - 1	4	1
127 嶋崎 (高知小津高校:高知)	3 - 0	1 - 3		3	2

### 第 43グループ

	田村	森	由井	得点	順位
128 田村 (早稲田大学:東京)		3 - 1	3 - 0	4	1
129 森 (イレブンステアーズ:高知)	1 - 3		3 - 0	3	2
130 由井 (土佐塾中学校:高知)	0 - 3	0 - 3		2	3

### 第 44グループ

	玉田	竹内	中島	得点	順位
131 玉田 (早稲田大学:東京)		-	3 - 0	2	1
132 竹内 (春野中学校:高知)				キ	
133 中島 (K-TTC:高知)	0 - 3	-		1	2

### 第 45グループ

	青井	宮本	福原	得点	順位
134 青井 (明德クラブ:高知)		3 - 0	3 - 0	4	1
135 宮本 (土佐塾中学校:高知)	0 - 3		1 - 3	2	3
136 福原 (江戸川学園取手中:茨城)	0 - 3	3 - 1		3	2

### 第 46グループ

	鎌田	小山	門屋	得点	順位
137 鎌田 (高知工科大:高知)		3 - 1	-	3	1
138 小山 (北川中学校:高知)	1 - 3		-	2	2
139 門屋 (高知小津高校:高知)				キ	

### 第 47グループ

	板東	万徳	藤田	得点	順位
140 板東 (海部高校:徳島)		3 - 0	0 - 3	3	2
141 万徳 (土佐高校:高知)	0 - 3		2 - 3	2	3
142 藤田 (高知大附属中学校:高知)	3 - 0	3 - 2		4	1

### 第 48グループ

	藤崎	安光	谷岡	得点	順位
143 藤崎 (明德クラブ:高知)		3 - 0	3 - 0	4	1
144 安光 (Jackass:高知)	0 - 3		3 - 0	3	2
145 谷岡 (岡豊高校:高知)	0 - 3	0 - 3		2	3

### 第 49グループ

	藪内	林	斉藤	得点	順位
146 藪内 (岩北ブレイザーズ:徳島)		3 - 2	3 - 0	4	1
147 林 (A-TEAM:高知)	2 - 3		3 - 0	3	2
148 斉藤 (高知高専:高知)	0 - 3	0 - 3		2	3

### 第 50グループ

	前田	濱田	久保	得点	順位
149 前田 (くらぶえす:高知)		3 - 0	3 - 2	4	1
150 濱田 (高知高専:高知)	0 - 3		2 - 3	2	3
151 久保 (海部高校:徳島)	2 - 3	3 - 2		3	2

### 第 51グループ

	河内	安藤	石原	得点	順位
152 河内 (高知小津高校:高知)		0 - 3	0 - 3	2	3
153 安藤 (高知大学:高知)	3 - 0		0 - 3	3	2
154 石原 (高知工科大:高知)	3 - 0	3 - 0		4	1

### 第 52グループ

	山崎	西坂	本橋	得点	順位
155 山崎 (土佐塾高校:高知)		3 - 0	3 - 0	4	1
156 西坂 (横浜JPC:高知)	0 - 3		0 - 3	2	3
157 本橋 (高知工業:高知)	0 - 3	3 - 0		3	2

### 第 53グループ

	菅	滋野	前田	得点	順位
158 菅 (大日中学校:高知)		0 - 3	0 - 3	2	3
159 滋野 (明德クラブ:高知)	3 - 0		3 - 2	4	1
160 前田 (青卓会:高知)	3 - 0	2 - 3		3	2

### 第 54グループ

	斉藤	八木	渡部	得点	順位
161 斉藤(秀) (明德クラブ:高知)		-	3 - 0	2	1
162 八木 (土佐塾中学校:高知)				キ	
163 渡部 (高知中学校:高知)	0 - 3			1	2



### 第 55グループ

	中城	吉村	伊藤	得点	順位
164	<del>中城 (松山卓球教室:愛媛)</del>	<del>-</del>	<del>-</del>	<del>キ</del>	
165	<del>吉村 (カンパニー:高知)</del>		1 - 3	1	2
166	<del>伊藤 (明德クラブ:高知)</del>	3 - 1		2	1

### 第 56グループ

	伊藤	青木	村上	得点	順位
167	<del>伊藤 (高知工科大:高知)</del>	<del>-</del>	<del>-</del>	<del>キ</del>	
168	<del>青木 (ゆないてっど高幡:高知)</del>		3 - 0	2	1
169	<del>村上 (卓球家ジュニア:香川)</del>	0 - 3		1	2

### 第 57グループ

	大原	長谷川	安井	得点	順位
170	<del>大原 (城北中学校:高知)</del>	0 - 3	0 - 3	2	3
171	<del>長谷川(琳) (明德クラブ:高知)</del>	3 - 0	3 - 0	4	1
172	<del>安井 (K-TTC:高知)</del>	3 - 0	0 - 3	3	2

### 第 58グループ

	吉田	川内	市原	得点	順位
173	<del>吉田 (ヨシダスポーツ:高知)</del>	3 - 0	3 - 0	4	1
174	<del>川内 (海部高校:徳島)</del>	0 - 3	3 - 0	3	2
175	<del>市原 (高知中学校:高知)</del>	0 - 3	0 - 3	2	3

### 第 59グループ

	福永	是枝	脇	得点	順位
176	<del>福永 (明德クラブ:高知)</del>	3 - 0	3 - 0	4	1
177	<del>是枝 (岡豊高校:高知)</del>	0 - 3	0 - 3	2	3
178	<del>脇 (高知高校:高知)</del>	0 - 3	3 - 0	3	2

### 第 60グループ

	斉藤	廣田	小西	得点	順位
179	<del>斉藤 (高知工科大:高知)</del>	3 - 0	3 - 0	4	1
180	<del>廣田 (ヨシダスポーツ友の会:高知)</del>	0 - 3	0 - 3	2	3
181	<del>小西 (海部高校:徳島)</del>	0 - 3	3 - 0	3	2

### 第 61グループ

	新谷	今川	明坂	得点	順位
182 新谷 (高知高専:高知)		0 - 3	-	1	2
183 今川 (高知大学:高知)	3 - 0		-	2	1
<del>184 明坂 (岡豊高校:高知)</del>				<del>キ</del>	

### 第 62グループ

	新垣	久保田	近藤	得点	順位
185 新垣 (高知高専:高知)		0 - 3	0 - 3	2	3
186 久保田 (高知大学:高知)	3 - 0		0 - 3	3	2
187 近藤 (明德クラブ:高知)	3 - 0	3 - 0		4	1

### 第 63グループ

	三谷	竹内	横手	得点	順位
188 三谷 (青卓会:高知)		3 - 0	2 - 3	3	2
189 竹内 (TOYクラブ:高知)	0 - 3		0 - 3	2	3
190 横手 (卓球家クラブ:香川)	3 - 2	3 - 0		4	1

### 第 64グループ

	藤元	平岩	松本	得点	順位
191 藤元 (明德クラブ:高知)		3 - 0	3 - 0	4	1
192 平岩 (高知工科大:高知)	0 - 3		3 - 0	3	2
193 松本 (K-TTC:高知)	0 - 3	0 - 3		2	3

### 第 65グループ

	加藤	清水	山本	得点	順位
194 加藤 (明德クラブ:高知)		3 - 0	3 - 0	4	1
195 清水 (高知高校:高知)	0 - 3		0 - 3	2	3
196 山本 (A-TEAM:高知)	0 - 3	3 - 0		3	2

### 第 66グループ

	濱田	片岡	永井	得点	順位
197 濱田(悠) (高知大附属小学校:高知)		-	-		1
<del>198 片岡 (岡豊高校:高知)</del>				<del>キ</del>	
<del>199 永井 (高知小津高校:高知)</del>				<del>キ</del>	

### 第 67グループ

	金子	富田	山岡	得点	順位
200 金子 (大坂電通大高校:大阪)		3 - 0	3 - 0	4	1
201 富田 (高知高専:高知)	0 - 3		1 - 3	2	3
202 山岡 (K-TTC:高知)	0 - 3	3 - 1		3	2

### 第 68グループ

	山崎	南	竹内	得点	順位
203 山崎 (城北中学校:高知)		0 - 3	0 - 3	2	3
204 南 (大坂電通大高校:大阪)	3 - 0		0 - 3	3	2
205 竹内 (ヨシダスポーツ:高知)	3 - 0	3 - 0		4	1

### 第 69グループ

	濱田	清水	中田	得点	順位
206 濱田 (徳島大正銀行:徳島)		-	3 - 1	2	1
207 清水 (岡豊高校:高知)				キ	
208 中田 (明德クラブ:高知)	1 - 3			1	2

### 第 70グループ

	内山	中越	長谷	得点	順位
209 内山 (明德クラブ:高知)		3 - 0	-	2	1
210 中越 (K-TTC:高知)	0 - 3			1	2
211 長谷 (岡豊高校:高知)				キ	

### 第 71グループ

	植田	橋本	久寿	得点	順位
212 植田 (明德クラブ:高知)				キ	
213 橋本 (高松市立勝賀中学:香川)			0 - 3	1	2
214 久寿 (K-TTC:高知)		3 - 0		2	1

### 第 72グループ

	石橋	佐野	野口	得点	順位
215 石橋 (大坂法経大学:大阪)		3 - 0	3 - 0	4	1
216 佐野 (土佐塾中学校:高知)	0 - 3		1 - 3	2	3
217 野口 (高知高校:高知)	0 - 3	3 - 1		3	2

### 第 73グループ

	花岡	稲毛	島山	得点	順位
218 花岡 (TOYクラブ:高知)		3 - 0	3 - 0	4	1
219 稲毛 (北川JPC+:高知)	0 - 3		1 - 3	2	3
220 島山 (海部高校:徳島)	0 - 3	3 - 1		3	2

### 第 74グループ

	濱田	田川	長山	得点	順位
221 濱田(尚) (高知小津高校:高知)		3 - 0	3 - 0	4	1
222 田川 (高知大学:高知)	0 - 3		3 - 1	3	2
223 長山 (大坂電通大高校:大阪)	0 - 3	1 - 3		2	3

### 第 75グループ

	都築	佐々木	喜崎	得点	順位
224 都築 (明德クラブ:高知)		3 - 0	3 - 0	4	1
225 佐々木 (高知工業:高知)	0 - 3		3 - 0	3	2
226 喜崎 (A-TEAM:高知)	0 - 3	0 - 3		2	3

### 第 76グループ

	伏見	西村	麻植	得点	順位
227 伏見 (UNI:佐賀)		3 - 0	3 - 0	4	1
228 西村 (土佐塾中学校:高知)	0 - 3		3 - 0	3	2
229 麻植 (高知中学校:高知)	0 - 3	0 - 3		2	3

### 第 77グループ

	久徳	三枝	田淵	得点	順位
230 久徳 (高知高専:高知)		3 - 0	3 - 1	4	1
231 三枝 (個人:徳島)	0 - 3		3 - 2	3	2
232 田淵 (高知小津高校:高知)	1 - 3	2 - 3		2	3

### 第 78グループ

	松岡	田内	岡田	得点	順位
233 松岡 (明德クラブ:高知)		3 - 0	3 - 1	4	1
234 田内 (高知工業:高知)	0 - 3		0 - 3	2	3
235 岡田 (K-TTC:高知)	1 - 3	3 - 0		3	2

### 第 79グループ

	大橋	久次米	久保	得点	順位
236 大橋 (高知大学:高知)		-	2 - 3	2	2
<del>237 久次米 (赤石クラブ:徳島)</del>				<del>キ</del>	
238 久保 (小津クラブ:高知)	3 - 2			3	1

### 第 80グループ

	砂川	伊藤	村田	得点	順位
239 砂川 (高知工科大:高知)		3 - 0	3 - 0	4	1
240 伊藤 (岡豊高校:高知)	0 - 3		0 - 3	2	3
241 村田(悠) (高知工業:高知)	0 - 3	3 - 0		3	2

### 第 81グループ

	瀬川	近藤	吉岡	得点	順位
242 瀬川 (明德クラブ:高知)		3 - 0	3 - 0	4	1
243 近藤 (土佐塾中学校:高知)	0 - 3		0 - 3	2	3
244 吉岡 (混合勅力:高知)	0 - 3	3 - 0		3	2

### 第 82グループ

	扇田	西坂	末田	得点	順位
245 扇田 (高知工科大:高知)		3 - 0	3 - 0	4	1
246 西坂 (高知小津高校:高知)	0 - 3		0 - 3	2	3
247 末田 (海部高校:徳島)	0 - 3	3 - 0		3	2

### 第 83グループ

	喜多	的場	山口	得点	順位
248 喜多 (土佐中学校:高知)		0 - 3	0 - 3	2	3
249 的場 (高知大附属中学校:高知)	3 - 0		0 - 3	3	2
250 山口 (小津クラブ:高知)	3 - 0	3 - 0		4	1

### 第 84グループ

	山口	澤村	廣戸	得点	順位
<del>251 山口 (海部高校:徳島)</del>				<del>キ</del>	
252 澤村 (大月中学校:高知)			3 - 0	2	1
253 廣戸 (高知中学校:高知)		0 - 3		1	2

### 第 85グループ

	柏	松尾	恒石	得点	順位
254 柏 (早稲田大学:東京)		3 - 0	-	2	1
255 松尾 (葉山クラブ:高知)	0 - 3		-	1	2
<del>250 恒石 (岡豊高校:高知)</del>				<del>キ</del>	

## 女子シングルス予選リーグ

### 第1グループ

	杉田	福原	松本	二宮	得点	順位
1 杉田 (早稲田大学:東京)		3 - 0	-	3 - 0	4	1
2 福原 (K-TTC:高知)	0 - 3		-	0 - 3	2	3
3 <del>松本(心) (土佐女子中学校:高知)</del>					<del>キ</del>	
4 二宮 (高松市立勝賀中学:香川)	0 3	3 0			3	2

### 第2グループ

	李村	竹本	島田	得点	順位
5 <del>李村 (卓球家クラブ:香川)</del>				<del>キ</del>	
6 竹本 (明德クラブ:高知)					1
7 <del>島田 (城北中学校:高知)</del>				<del>キ</del>	

### 第3グループ

	吉村	坂東	有岡	得点	順位
8 吉村 (鶯ヶ池中学校:高知)		0 - 3	0 - 3	2	3
9 坂東 (海部高校:徳島)	3 - 0		0 - 3	3	2
10 有岡 (高知高専:高知)	3 - 0	3 - 0		4	1

### 第4グループ

	渡邊	山岡	川崎	得点	順位
11 渡邊 (明德クラブ:高知)		3 - 0	3 - 0	4	1
12 山岡 (土佐女子中学校:高知)	0 - 3		1 - 3	2	3
13 川崎 (旭中学校:高知)	0 - 3	3 - 1		3	2

### 第5グループ

	藤本	小橋	楠瀬	得点	順位
14 藤本 (土佐女子高校:高知)		3 - 0	3 - 0	4	1
15 小橋 (明德クラブ:高知)	0 - 3		3 - 0	3	2
16 楠瀬 (ヨシダスポーツ友の会:高知)	0 - 3	0 - 3		2	3

### 第6グループ

	上澤	高野	永井	得点	順位
17 上澤(菜) (明德クラブ:高知)		3 - 0	3 - 0	4	1
18 高野 (旭中学校:高知)	0 - 3		0 - 3	2	3
19 永井 (高知工科大:高知)	0 - 3	3 - 0		3	2

### 第7グループ

	石川	青井	和田	得点	順位
20 石川(実) (土佐女子中学校:高知)		3 - 1	3 - 0	4	1
21 青井(里) (明德クラブ:高知)	1 - 3		3 - 0	3	2
22 和田 (松山卓球教室:愛媛)	0 - 3	0 - 3		2	3

### 第8グループ

	石井	津村	浜渦	得点	順位
23 石井 (明德クラブ:高知)		3 - 0	3 - 0	4	1
24 津村 (高松市立勝賀中学:香川)	0 - 3		3 - 0	3	2
25 浜渦 (北川JPC+:高知)	0 - 3	0 - 3		2	3

### 第9グループ

	吉田	溝渕	森	得点	順位
26 吉田 (愛媛銀行:愛媛)		3 - 0	3 - 0	4	1
27 溝渕 (K-TTC:高知)	0 - 3		0 - 3	2	3
28 森 (高知工科大:高知)	0 - 3	3 - 0		3	2

### 第10グループ

	青井	山藤	常石	得点	順位
29 青井(さ) (明德クラブ:高知)		3 - 0	3 - 0	4	1
30 山藤 (松山東雲高校:愛媛)	0 - 3		3 - 0	3	2
31 常石 (高知小津高校:高知)	0 - 3	0 - 3		2	3

### 第11グループ

	中本	八木	熊沢	得点	順位
32 中本 (明德クラブ:高知)		3 - 0	3 - 0	4	1
33 八木 (土佐女子中学校:高知)	0 - 3		3 - 1	3	2
34 熊沢 (ヨシダスポーツ友の会:高知)	0 - 3	1 - 3		2	3

### 第12グループ

	橋本	青野	久保	得点	順位
35 橋本 (土佐女子高校:高知)		3 - 1	3 - 0	4	1
36 青野 (明德クラブ:高知)	1 - 3		3 - 0	3	2
37 久保 (高知大学:高知)	0 - 3	0 - 3		2	3

### 第 13グループ

	栗本	油野	瀬島	得点	順位
38 栗本 (高知工科大:高知)		3 - 0	3 - 0	4	1
39 油野 (土佐女子中学校:高知)	0 - 3		0 - 3	2	3
40 瀬島 (明德クラブ:高知)	0 - 3	3 - 0		3	2

### 第 14グループ

	河淵	松岡	近藤	得点	順位
41 河淵 (愛媛銀行:愛媛)		3 - 0	-	2	1
42 松岡(花) (城北中学校:高知)	0 - 3		-	1	2
43 <del>近藤 (高知大学:高知)</del>					

### 第 15グループ

	水野	清遠	神高	得点	順位
44 水野 (明德クラブ:高知)		3 - 1	3 - 0	4	1
45 清遠 (神田小クラブ:高知)	1 - 3		3 - 2	3	2
46 神高 (高松市立勝賀中学:香川)	0 - 3	2 - 3		2	3

### 第 16グループ

	松本	高杉	平田	得点	順位
47 松本 (K-TTC:高知)		0 - 3	0 - 3	2	3
48 高杉 (高知大学:高知)	3 - 0		2 - 3	3	2
49 平田 (土佐女子高校:高知)	3 - 0	3 - 2		4	1

### 第 17グループ

	宮脇	岩崎	濱村	得点	順位
50 宮脇 (早稲田大学:東京)		-	3 - 0	2	1
51 <del>岩崎 (土佐高校:高知)</del>					
52 濱村 (土佐女子中学校:高知)	0 - 3			1	2

### 第 18グループ

	願	西岡	新井	得点	順位
53 願 (早稲田大学:東京)		3 - 1	3 - 0	4	1
54 西岡(琉) (土佐女子中学校:高知)	1 - 3		3 - 0	3	2
55 新井 (北川JPC+:高知)	0 - 3	0 - 3		2	3



### 第 19グループ

	西内	三根	小山	得点	順位
56 西内 (高知工科大:高知)		3 - 0	3 - 0	4	1
57 三根 (松山卓球教室:愛媛)	0 - 3		3 - 1	3	2
58 小山 (ヨシダスポーツ友の会:高知)	0 - 3	1 - 3		2	3

### 第 20グループ

	佐藤	吉田	河田	得点	順位
59 佐藤 (土佐女子高校:高知)		0 - 3	3 - 0	3	2
60 吉田 (明德クラブ:高知)	3 - 0		3 - 0	4	1
61 河田 (三島ウイングス:愛媛)	0 - 3	0 - 3		2	3

### 第 21グループ

	岡屋敷	安光	大政	得点	順位
62 岡屋敷 (高知工科大:高知)		3 - 0	3 - 1	4	1
63 安光 (旭中学校:高知)	0 - 3		0 - 3	2	3
64 大政 (松山東雲高校:愛媛)	1 - 3	3 - 0		3	2

### 第 22グループ

	上田	正岡	井関	得点	順位
65 上田 (明德クラブ:高知)		3 - 0	3 - 0	4	1
66 正岡 (K-TTC:高知)	0 - 3		0 - 3	2	3
67 井関 (徳島文理大学:徳島)	0 - 3	3 - 0		3	2

### 第 23グループ

	高東	安光	小松	得点	順位
68 高東 (愛媛銀行:愛媛)		3 - 0	3 - 0	4	1
69 安光 (K-TTC:高知)	0 - 3		0 - 3	2	3
70 小松 (ヨシダスポーツ友の会:高知)	0 - 3	3 - 0		3	2

### 第 24グループ

	松本	近藤	斉藤	得点	順位
71 松本(結) (土佐女子中学校:高知)	<del>0 - 3</del>	3 - 0	3 - 0	4	1
72 近藤 (明德クラブ:高知)	0 - 3	<del>0 - 3</del>	3 - 0	3	2
73 斉藤 (高松市立勝賀中学:香川)	0 - 3	0 - 3	<del>0 - 3</del>	2	3

### 第 25グループ

	二宮	熊野	宗	得点	順位
74 石井 (卓球家クラブ:香川)	<del>0 - 3</del>	3 - 0	3 - 0	4	1
75 熊野 (高知工科大:高知)	0 - 3	<del>0 - 3</del>	3 - 0	3	2
76 宗 (土佐女子高校:高知)	0 - 3	0 - 3	<del>0 - 3</del>	2	3

### 第 26グループ

	白山	溝渕	武本	得点	順位
77 白山 (明德クラブ:高知)	<del>0 - 3</del>	3 - 0	3 - 0	4	1
78 溝渕 (旭中学校:高知)	0 - 3	<del>0 - 3</del>	3 - 0	3	2
79 武本 (土佐女子高校:高知)	0 - 3	0 - 3	<del>0 - 3</del>	2	3

### 第 27グループ

	塩見	駒瀬	岡林	得点	順位
80 塩見 (愛媛銀行:愛媛)	<del>0 - 3</del>	3 - 0	3 - 0	4	1
81 駒瀬 (明德クラブ:高知)	0 - 3	<del>0 - 3</del>	3 - 0	3	2
82 岡林 (K-TTC:高知)	0 - 3	0 - 3	<del>0 - 3</del>	2	3

### 第 28グループ

	中川	中島	石川	得点	順位
83 中川 (松山卓球教室:愛媛)	<del>0 - 3</del>	0 - 3	0 - 3	2	3
84 中島 (K-TTC:高知)	3 - 0	<del>0 - 3</del>	0 - 3	3	2
85 石川(知) (土佐女子高校:高知)	3 - 0	3 - 0	<del>0 - 3</del>	4	1

### 第 29グループ

	西岡	中越	油野	得点	順位
86 西岡(緩) (土佐女子中学校:高知)	<del>0 - 3</del>	3 - 0	3 - 0	4	1
87 中越 (明德クラブ:高知)	0 - 3	<del>0 - 3</del>	3 - 0	3	2
88 油野 (土佐高校:高知)	0 - 3	0 - 3	<del>0 - 3</del>	2	3

### 第 30グループ

	上澤	小田	西内	得点	順位
89 上澤(依) (明德クラブ:高知)	<del>0 - 3</del>	3 - 0	3 - 0	4	1
90 小田 (高知大学:高知)	0 - 3	<del>0 - 3</del>	0 - 3	2	3
91 西内 (土佐女子高校:高知)	0 - 3	3 - 0	<del>0 - 3</del>	3	2

### 第 31グループ

	立川	石川	西田	得点	順位
92 立川 (明德クラブ:高知)		3 - 1	-	2	1
93 石川(愛) (土佐女子中学校:高知)	1 - 3		-	1	2
<del>94 西田 (旭中学校:高知)</del>					<del>キ</del>

### 第 32グループ

	村上	松岡	内山	得点	順位
95 村上 (愛媛銀行:愛媛)		-	3 - 1	2	1
<del>96 松岡(華) (城北中学校:高知)</del>				<del>キ</del>	
97 内山 (明德クラブ:高知)	1 - 3			1	2

### 第 33グループ

	安宅	浜田	佐伯	得点	順位
98 安宅 (松山卓球教室:愛媛)		2 - 3	-	1	2
99 浜田 (K-TTC:高知)	3 - 2		-	2	1
<del>100 佐伯 (高知工科大:高知)</del>					<del>キ</del>

### 第 34グループ

	ラフォンテーヌ	上崎	羽田	得点	順位
101 ラフォンテーヌ (海部高校:徳島)		3 - 1	0 - 3	3	2
102 上崎 (高知小津高校:高知)	1 - 3		0 - 3	2	3
103 羽田 (明德クラブ:高知)	3 - 0	3 - 0		4	1

### 第 35グループ

	福岡	石井	武井	得点	順位
104 福岡 (早稲田大学:東京)		3 - 0	3 - 0	4	1
105 石井 (土佐高校:高知)	0 - 3		0 - 3	2	3
106 武井 (明德クラブ:高知)	0 - 3	3 - 0		3	2