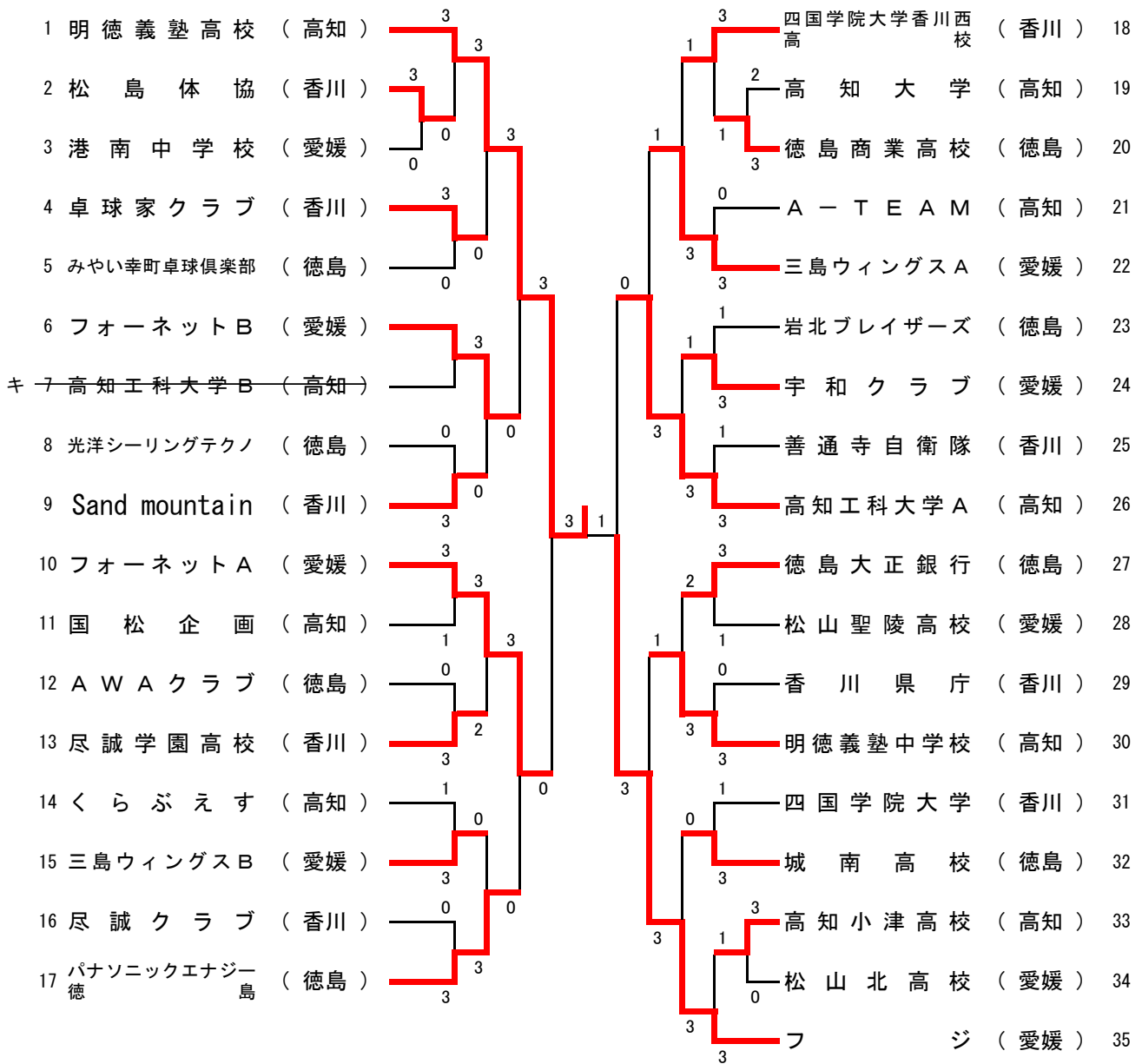


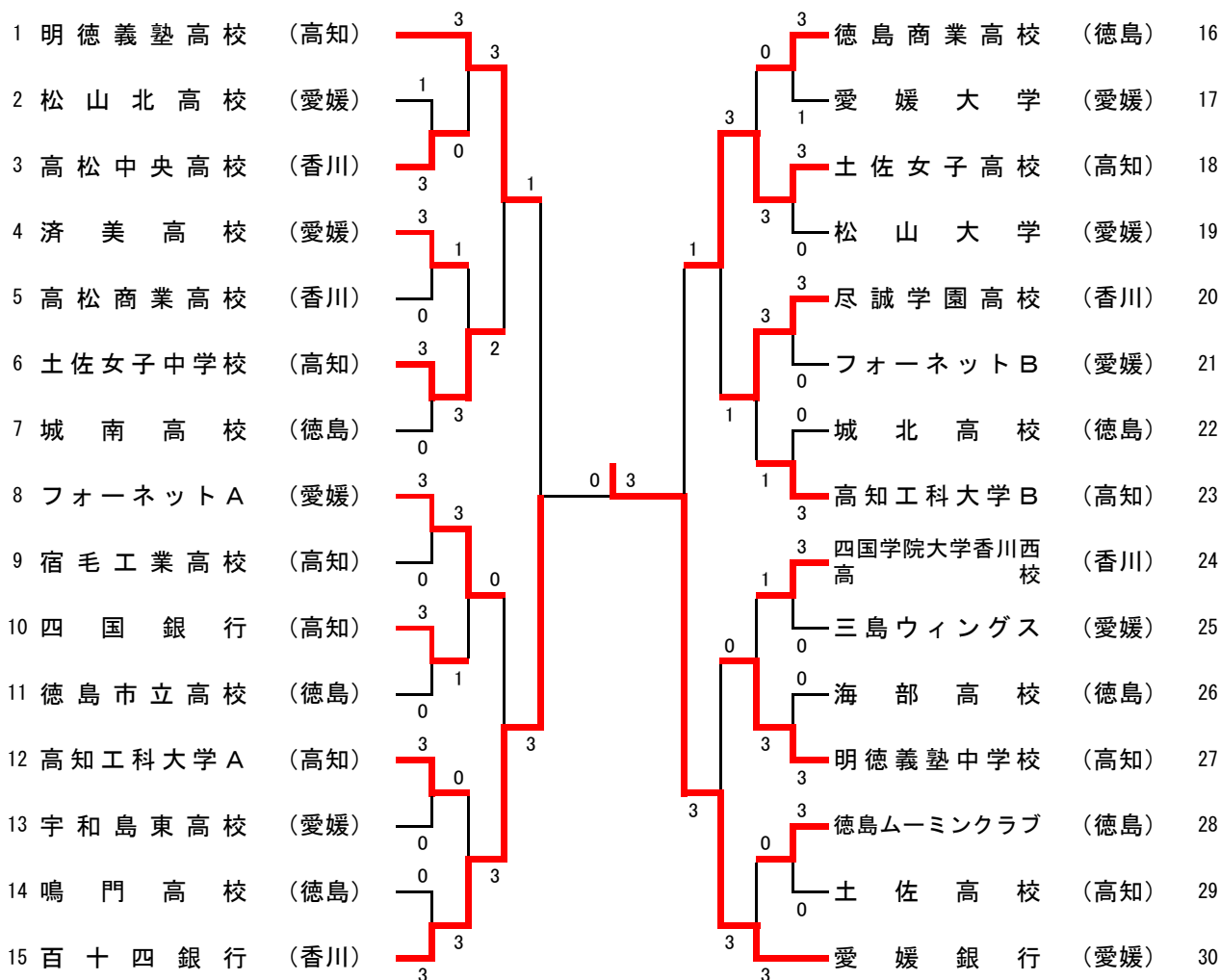
# 男子団体



## 決勝戦

チーム名	1	2	3	4	5	計
明德義塾高校	藤元駿	横部叶愛	藤元駿 加藤公輝	加藤公輝	梅村友樹	3
対	3	3	1	3		対
	11 11 11 	11 12 6 11 	8 10 11 5 	11 12 16 		
	6 4 4	4 10 11 8	11 12 5 11	5 10 14		
フジ	0	1	3	0		1
	高橋拓己	吉野彪功	井上一輝 吉野彪功	倉啓太	井上一輝	

## 女子団体



## 決勝戦

チーム名	1	2	3	4	5	計
百十四銀行	小脇瑞穂	谷本史奈	横山有沙 松澤帆乃果	岩本結菜	横山有沙	0
	0	1	0			
対	9 7 10           11 11 12	5 11 7 11           11 6 11 13	7 4 10           11 11 12			対
愛媛銀行	3	3	3			3
	高東沙奈	村上宝	塩見紗希 松岡優香	塩見紗希	松岡優香	

# 男子シングルス

(9~13コート)

※ 1	高橋拓己	(愛媛)	3		3	1	吉田智史	(香川)	24	※
2	植田稜季	(高知)	1	3	0	3	伊藤虎太郎	(高知)	25	キ
3	逢坂雄也	(香川)	3	0	3	2	小原敏大	(愛媛)	26	
4	住友祐介	(徳島)	0	2	3	3	梅村友樹	(高知)	27	△
5	大恵健人	(香川)	3	2	2	3	前島新太	(徳島)	28	
△ 6	濱田尚人	(高知)	3	3	3	0	井上一輝	(愛媛)	29	
7	塩入拓磨	(愛媛)	3	2	1	3	加藤悠真	(高知)	30	
8	南颯	(香川)	2	2	1	0	南朋楓	(香川)	31	
9	矢野憲	(愛媛)	1	1	3	3	尾脇秀斗	(愛媛)	32	
10	石原匠	(高知)	3	2	3	0	播柁真	(徳島)	33	
11	三谷尚輝	(徳島)	3	2	0	3	藤元駿	(高知)	34	△
△ 12	加藤公輝	(高知)	3	3	3	3	吉野彪功	(愛媛)	35	
13	吉田圭佑	(香川)	3	0	3	3	西村歩	(香川)	36	
14	竹岡海斗	(愛媛)	2	3	1	0	平岩大知	(高知)	37	
15	井上大輝	(愛媛)	0	3	1	3	岡野鉄平	(高知)	38	
16	斉藤健太	(高知)	3	1	0	1	高田楓真	(徳島)	39	
17	濱田大樹	(徳島)	2	1	3	3	磯野達哉	(香川)	40	
18	倉啓太	(愛媛)	2	3	1	2	坂本倫太郎	(高知)	41	△
19	斉藤秀太	(高知)	3	3	3	3	増本時祥	(愛媛)	42	
20	喜多涼一	(徳島)	0	3	3	3	三宅康介	(香川)	43	
21	香川真哉	(徳島)	0	0	3	2	篠原淳太	(愛媛)	44	
22	豊嶋大基	(愛媛)	3	1	0	0	井上慎太郎	(徳島)	45	※
※ 23	藤本聖也	(香川)	1							

## 決勝戦

0	$\left( \begin{array}{c} 7 \\ 5 \\ 6 \\ \text{---} \\ \text{---} \end{array} \right)$	3
加藤公輝 (高知)		藤元駿 (高知)

# 女子シングルス

(17~21コート)

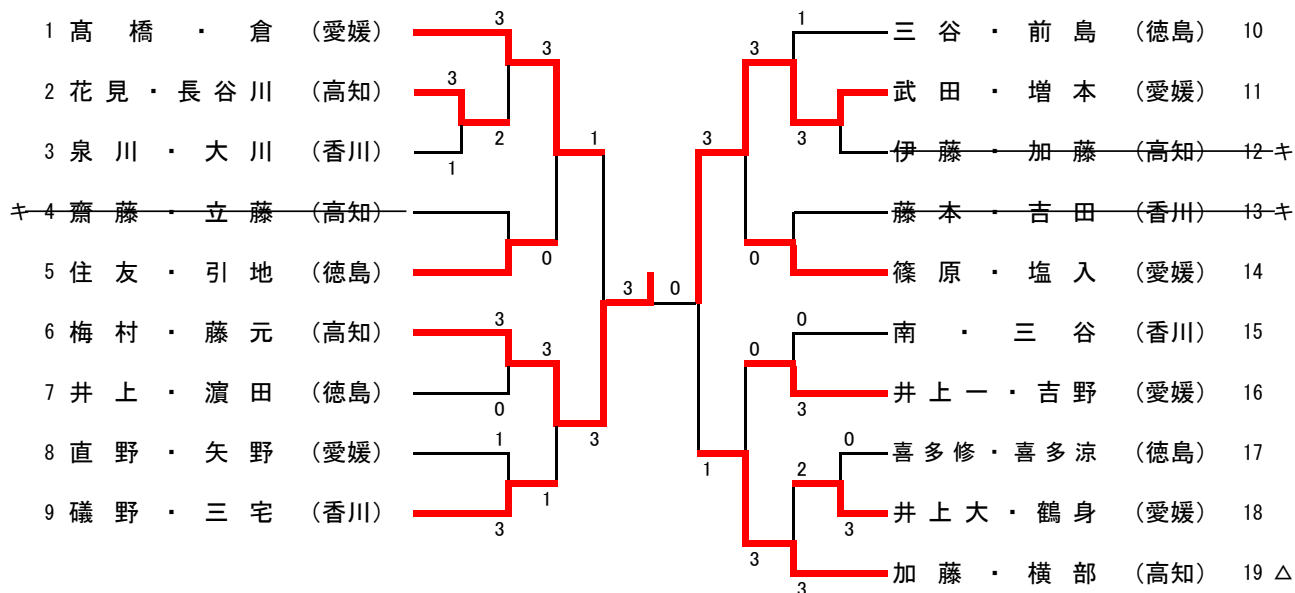
※ 1	白 山 亜 美 (高知)	3	3	3	3	3	3	谷 本 史 奈 (香川)	23 ※
2	吉 岡 舞 緒 (愛媛)	3	3	3	3	3	0	平 川 嘉 代 (愛媛)	24
3	川 崎 姫 奈 (香川)	1	0	3	3	3	0	森 美 優 (高知)	25
4	塩 見 紗 希 (愛媛)	3	3	3	3	3	0	清 瀬 裕 菜 (徳島)	26
5	佐 竹 美 織 (徳島)	0	1	3	3	3	1	栗 本 結 有 (高知)	27
6	松 澤 帆 乃 果 (香川)	3	3	3	3	3	0	森 影 夏 都 (徳島)	28 キ
7	加 島 彩 夏 (徳島)	0	3	3	3	3	3	河 湊 雅 友 (愛媛)	29
8	内 山 智 晴 (高知)	3	1	3	3	3	0	前 山 美 南 (香川)	30
9	長 野 詩 音 (香川)	3	1	3	3	3	0	菅 鈴 菜 (愛媛)	31
10	青 木 梨 恵 (高知)	2	3	3	3	3	3	永 目 真 唯 (香川)	32
11	大 森 も え (愛媛)	3	2	3	3	3	1	青 井 さ く ら (高知)	33 △キ
※ 12	岩 本 結 菜 (香川)	3	1	3	3	3	0	西 川 日 満 里 (徳島)	34
13	吉 田 優 海 (愛媛)	3	2	3	3	3	3	片 上 知 代 (愛媛)	35
14	美 世 遥 香 (徳島)	0	1	3	3	3	1	橋 本 礼 香 (高知)	36
15	豊 永 祐 理 奈 (徳島)	1	0	3	3	3	1	高 東 沙 奈 (愛媛)	37
16	西 内 梨 乃 (高知)	3	3	3	3	3	3	横 山 有 沙 (香川)	38
17	松 岡 優 香 (愛媛)	3	3	3	3	3	3	上 澤 茉 央 (高知)	39 △キ
△ 18	上 澤 依 央 (高知)	3	3	3	3	3	0	大 前 彩 (香川)	40
19	小 脇 瑞 穂 (香川)	2	3	3	3	3	3	村 上 宝 (愛媛)	41
20	永 井 里 央 子 (高知)	2	3	3	3	3	2	引 地 愛 実 (徳島)	42
21	亀 田 怜 (愛媛)	3	3	3	3	3	0	岡 屋 敷 海 里 (高知)	43
※ 22	谷 口 里 蘭 (徳島)	0	1	3	3	3	3	木 塚 陽 菜 (愛媛)	44 ※

## 決勝戦

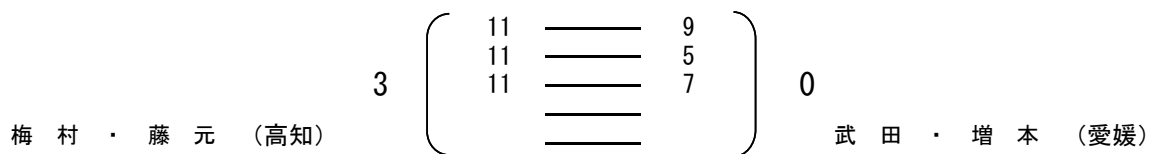
0	<table border="0"> <tr><td>5</td><td>—</td><td>11</td></tr> <tr><td>11</td><td>—</td><td>13</td></tr> <tr><td>10</td><td>—</td><td>12</td></tr> <tr><td>—</td><td>—</td><td>—</td></tr> <tr><td>—</td><td>—</td><td>—</td></tr> </table>	5	—	11	11	—	13	10	—	12	—	—	—	—	—	—	3
5	—	11															
11	—	13															
10	—	12															
—	—	—															
—	—	—															
白 山 亜 美 (高知)		木 塚 陽 菜 (愛媛)															

# 男子ダブルス

(9~13コート)

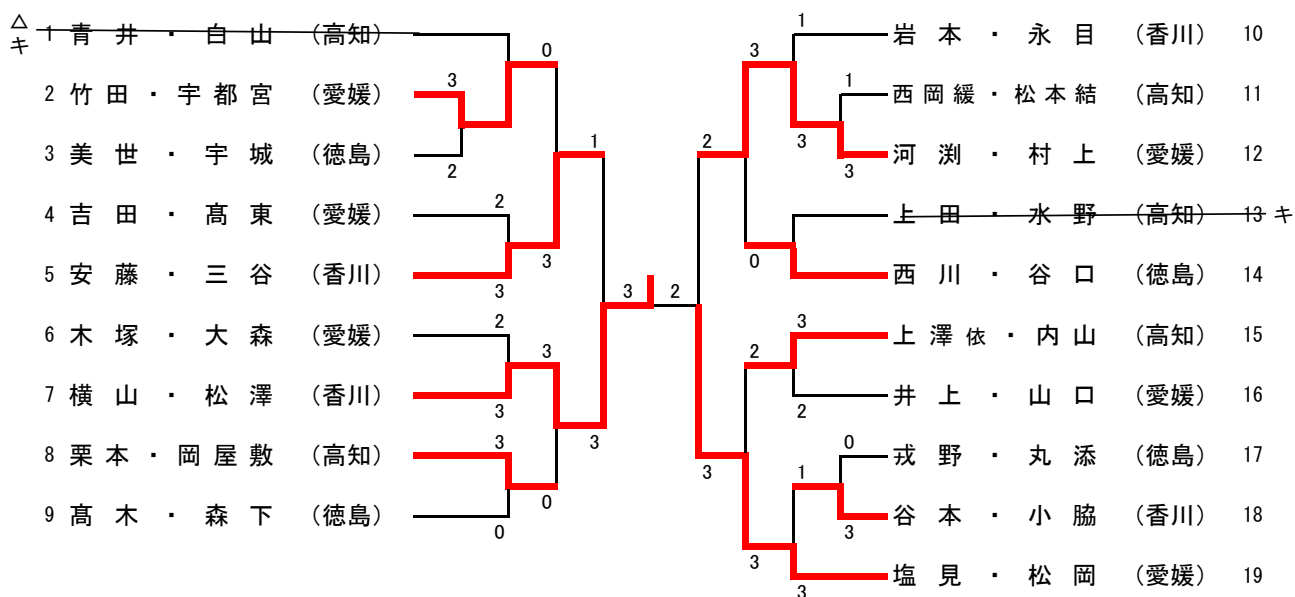


## 決勝戦

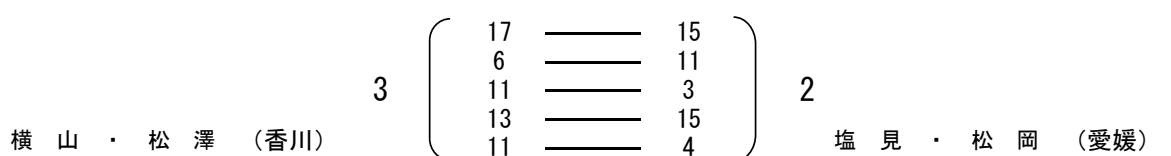


# 女子ダブルス

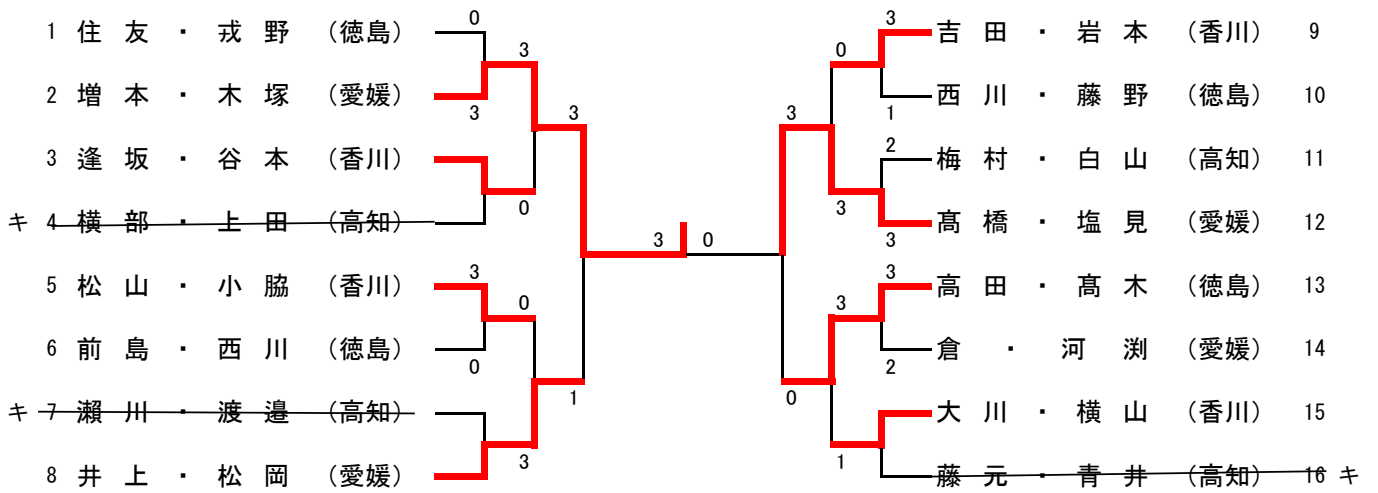
(17~21コート)



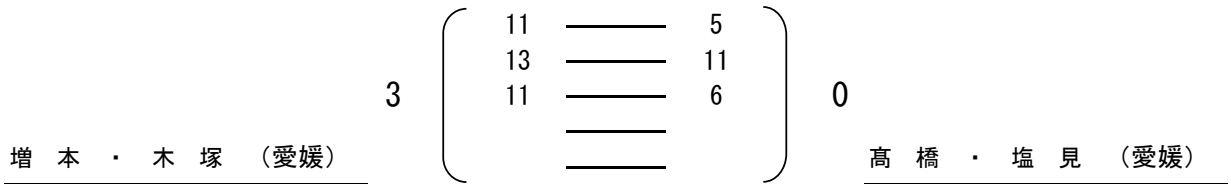
## 決勝戦



# 混合ダブルス (9~12・17~20コート)

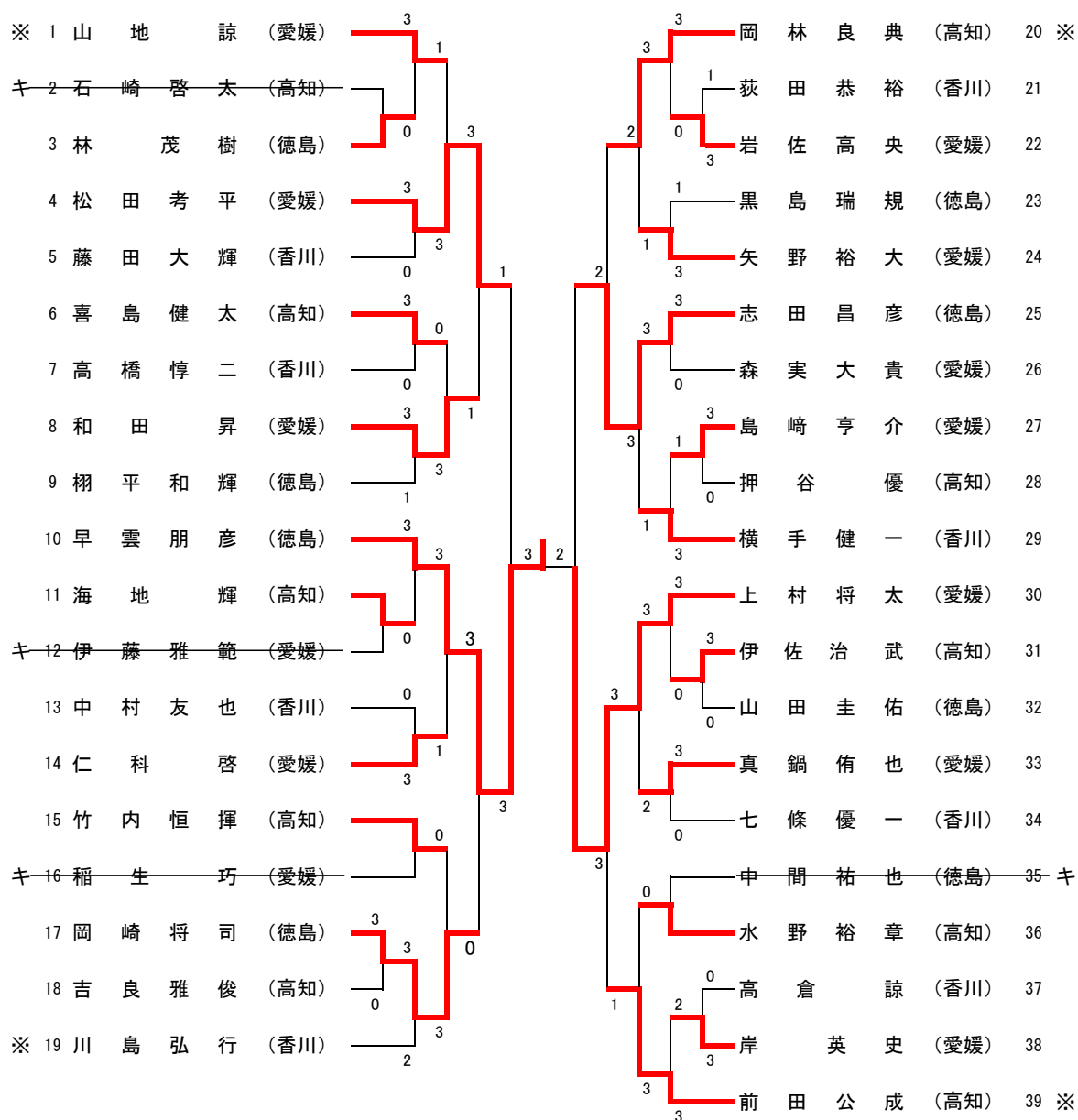


## 決勝戦

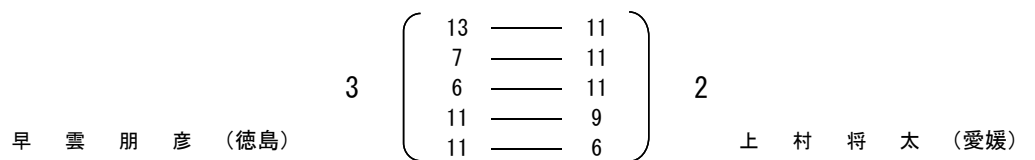


# 男子サーティ

(14~16コート)

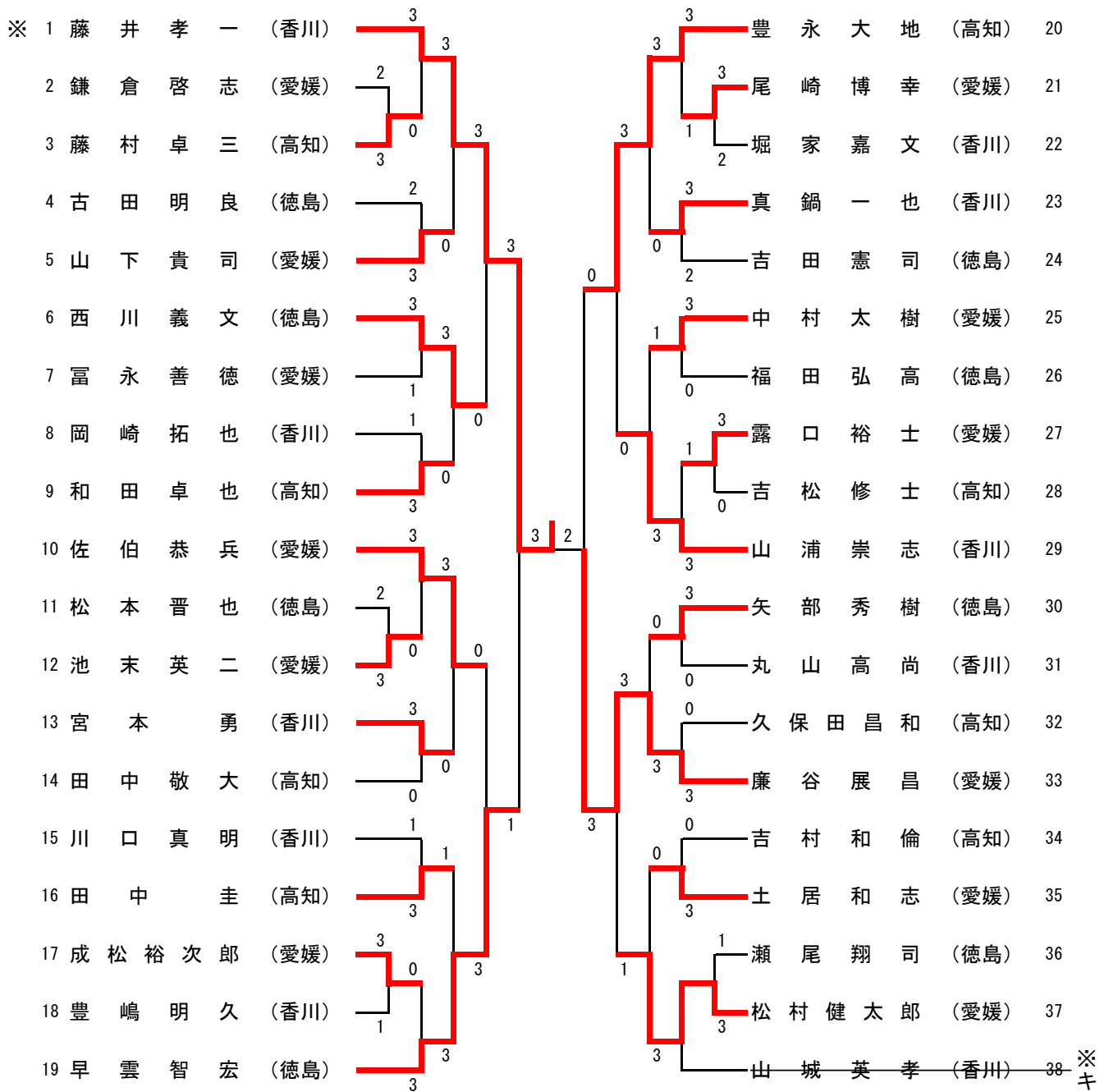


## 決 勝 戦



# 男子フォーティ

(4~6コート)



## 決勝戦

3	$\left( \begin{array}{c} 5 \\ 8 \\ 11 \\ 11 \\ 13 \end{array} \right)$	2
藤井孝一 (香川)	$\left( \begin{array}{c} 11 \\ 11 \\ 7 \\ 4 \\ 11 \end{array} \right)$	廉谷展昌 (愛媛)



# 男子フィフティ

(22~24コート)

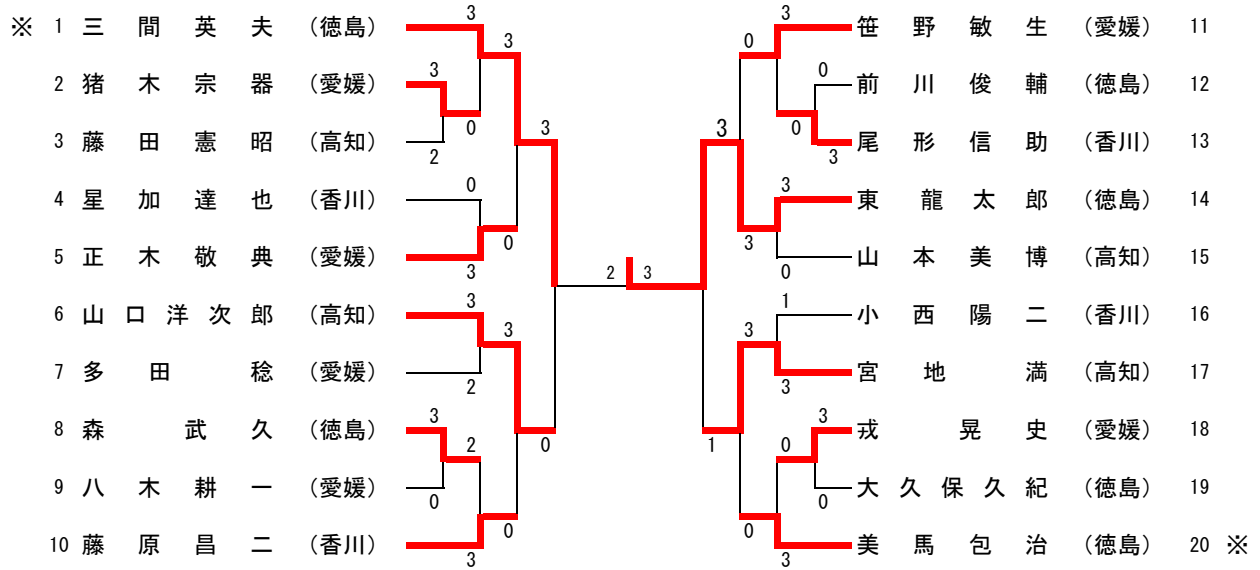
※ 1	大 栗 寛 (徳島)	3	3	3	山 本 浩 一 (愛媛)	20 △
2	竹 田 政 英 (愛媛)	3	3	3	松 田 芳 和 (徳島)	21
3	松 本 和 仁 (香川)	0	0	3	川 上 高 幸 (愛媛)	22
4	村 岡 朋 幸 (高知)	0	0	3	多 田 康 宏 (香川)	23
5	庄 田 茂 (香川)	3	0	3	谷 口 恭 也 (高知)	24
6	矢 野 裕 希 (愛媛)	3	3	3	富 山 貴 司 (香川)	25
7	近 石 博 幸 (香川)	0	0	3	谷 本 芳 英 (愛媛)	26
キ 8	佐 藤 昭 文 (徳島)	0	0	3	松 尾 典 昭 (高知)	27
9	宮 本 政 典 (高知)	1	1	3	岡 本 信 哉 (愛媛)	28
10	田 中 豊 久 (愛媛)	3	3	1 3	中 島 健 司 (徳島)	29
11	片 岡 雅 浩 (香川)	2	0	3	谷 本 満 (香川)	30
12	吉 成 正 臣 (徳島)	3	0	3	田 中 博 則 (愛媛)	31
13	石 谷 豊 喜 (愛媛)	1	0	3	西 正 勝 (高知)	32
14	青 木 勉 (高知)	3	0	3	大 月 敏 督 (徳島)	33
15	播 容 厚 (徳島)	3	1	3	川 元 淳 也 (愛媛)	34
16	吉 森 良 二 (愛媛)	0	0	3	建 部 真 也 (徳島)	35
17	澤 崎 栄 吾 (高知)	0	1	3	野 田 徹 (香川)	36
キ 18	京 口 隆 (愛媛)	0	1	3	正 岡 重 宜 (愛媛)	37
※ 19	大 川 竜 二 (香川)	3	3	3	吉 田 雄 三 (高知)	38 ※

## 決勝戦

1	<table border="0"> <tr><td>8</td><td>—</td><td>11</td></tr> <tr><td>9</td><td>—</td><td>11</td></tr> <tr><td>11</td><td>—</td><td>9</td></tr> <tr><td>7</td><td>—</td><td>11</td></tr> <tr><td>—</td><td>—</td><td>—</td></tr> </table>	8	—	11	9	—	11	11	—	9	7	—	11	—	—	—	3
8	—	11															
9	—	11															
11	—	9															
7	—	11															
—	—	—															
大 栗 寛 (徳島)	中 島 健 司 (徳島)																

# 男子ローシックスティ

(33コート)

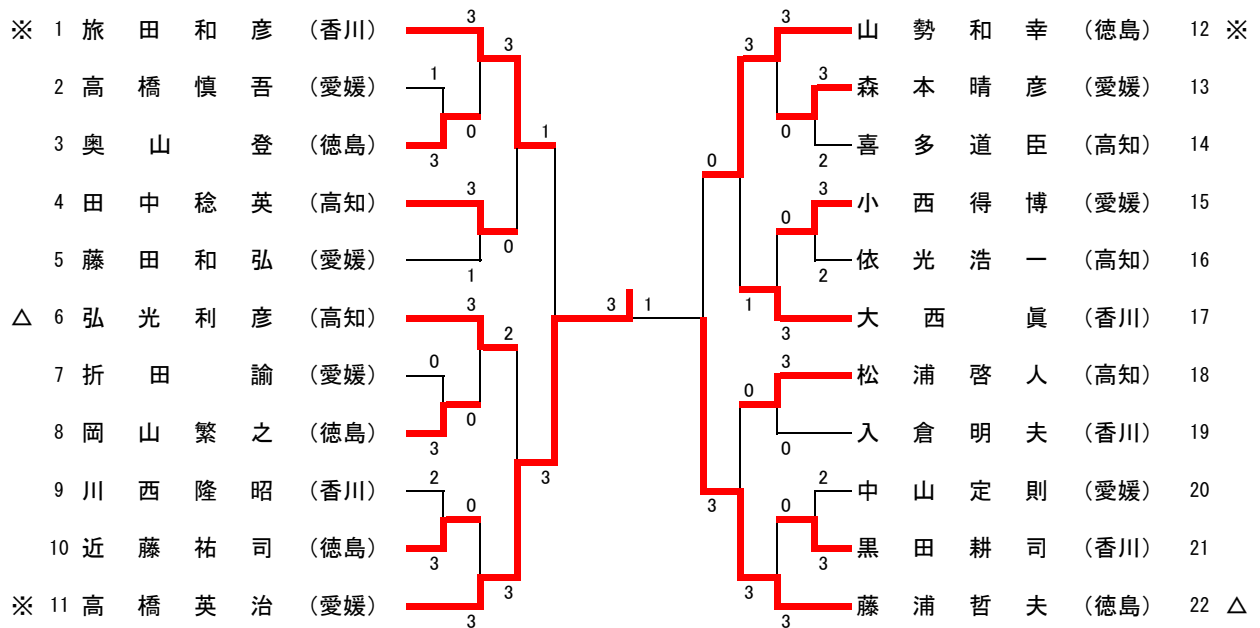


## 決勝戦

2	<table border="0"> <tr><td>6</td><td>——</td><td>11</td></tr> <tr><td>9</td><td>——</td><td>11</td></tr> <tr><td>11</td><td>——</td><td>6</td></tr> <tr><td>11</td><td>——</td><td>9</td></tr> <tr><td>7</td><td>——</td><td>11</td></tr> </table>	6	——	11	9	——	11	11	——	6	11	——	9	7	——	11	3
6	——	11															
9	——	11															
11	——	6															
11	——	9															
7	——	11															
三間英夫 (徳島)		東龍太郎 (徳島)															

# 男子ハイシックスティ

(34コート)

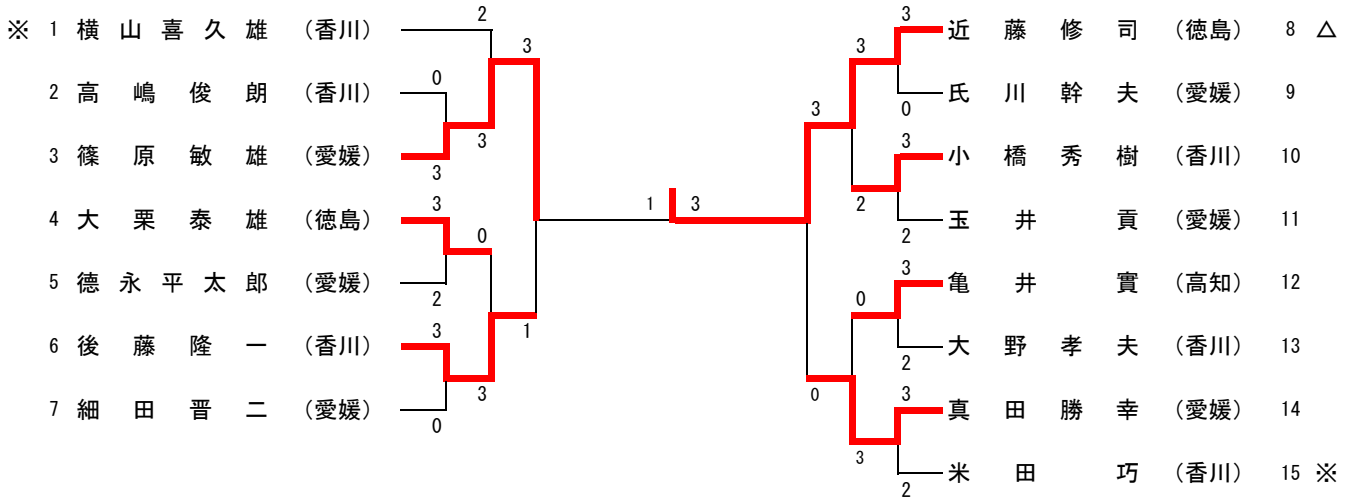


## 決勝戦

3	<table border="0"> <tr><td>11</td><td>——</td><td>9</td></tr> <tr><td>11</td><td>——</td><td>9</td></tr> <tr><td>8</td><td>——</td><td>11</td></tr> <tr><td>11</td><td>——</td><td>6</td></tr> </table>	11	——	9	11	——	9	8	——	11	11	——	6	1
11	——	9												
11	——	9												
8	——	11												
11	——	6												
高橋英治 (愛媛)		藤浦哲夫 (徳島)												

# 男子ローゼブンティ

(35コート)

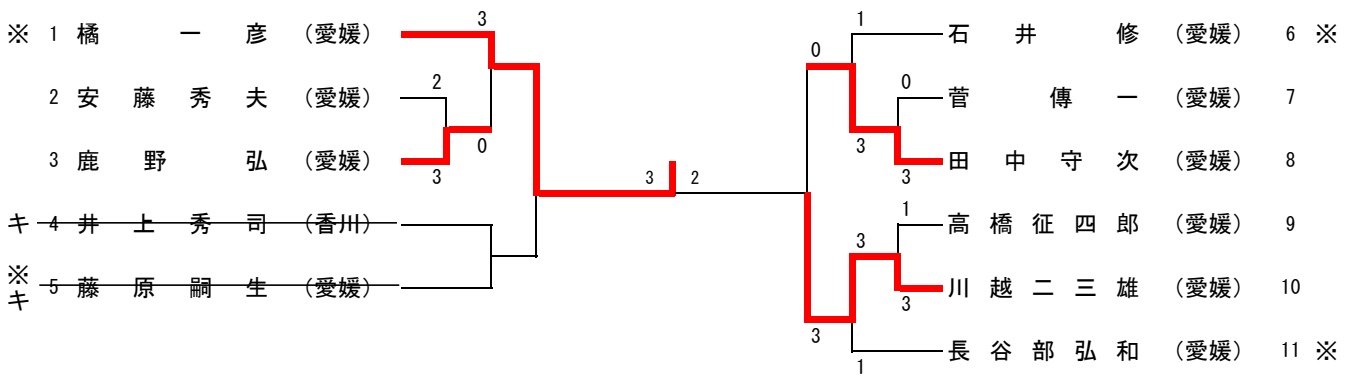


## 決勝戦

1	<table border="0"> <tr><td>7</td><td>_____</td><td>11</td></tr> <tr><td>13</td><td>_____</td><td>11</td></tr> <tr><td>8</td><td>_____</td><td>11</td></tr> <tr><td>3</td><td>_____</td><td>11</td></tr> </table>	7	_____	11	13	_____	11	8	_____	11	3	_____	11	3
7	_____	11												
13	_____	11												
8	_____	11												
3	_____	11												
篠原敏雄 (愛媛)		近藤修司 (徳島)												

# 男子ハイセブンティ

(36コート)

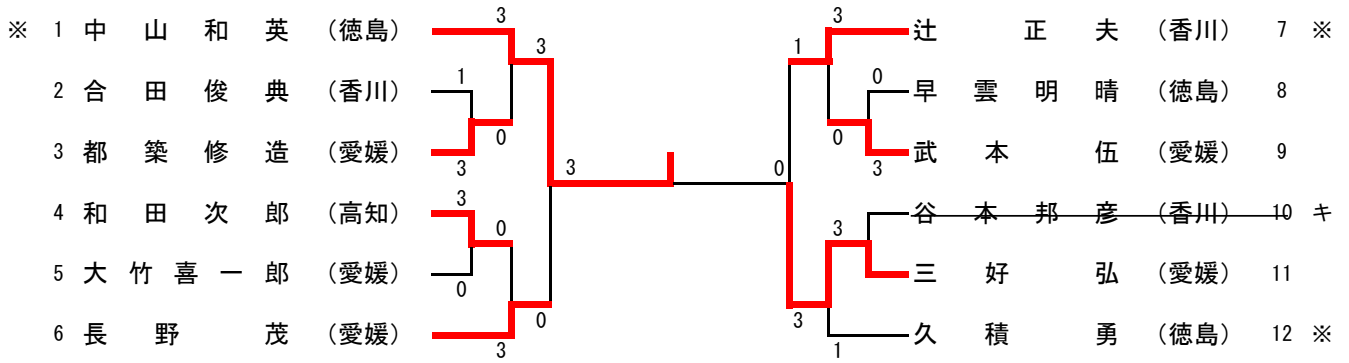


## 決勝戦

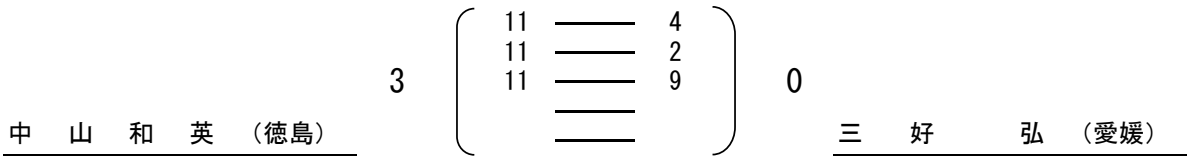
3	<table border="0"> <tr><td>6</td><td>_____</td><td>11</td></tr> <tr><td>8</td><td>_____</td><td>11</td></tr> <tr><td>11</td><td>_____</td><td>5</td></tr> <tr><td>11</td><td>_____</td><td>8</td></tr> <tr><td>13</td><td>_____</td><td>11</td></tr> </table>	6	_____	11	8	_____	11	11	_____	5	11	_____	8	13	_____	11	2
6	_____	11															
8	_____	11															
11	_____	5															
11	_____	8															
13	_____	11															
橋一彦 (愛媛)		川越二三雄 (愛媛)															

# 男子エイティ

(37コート)

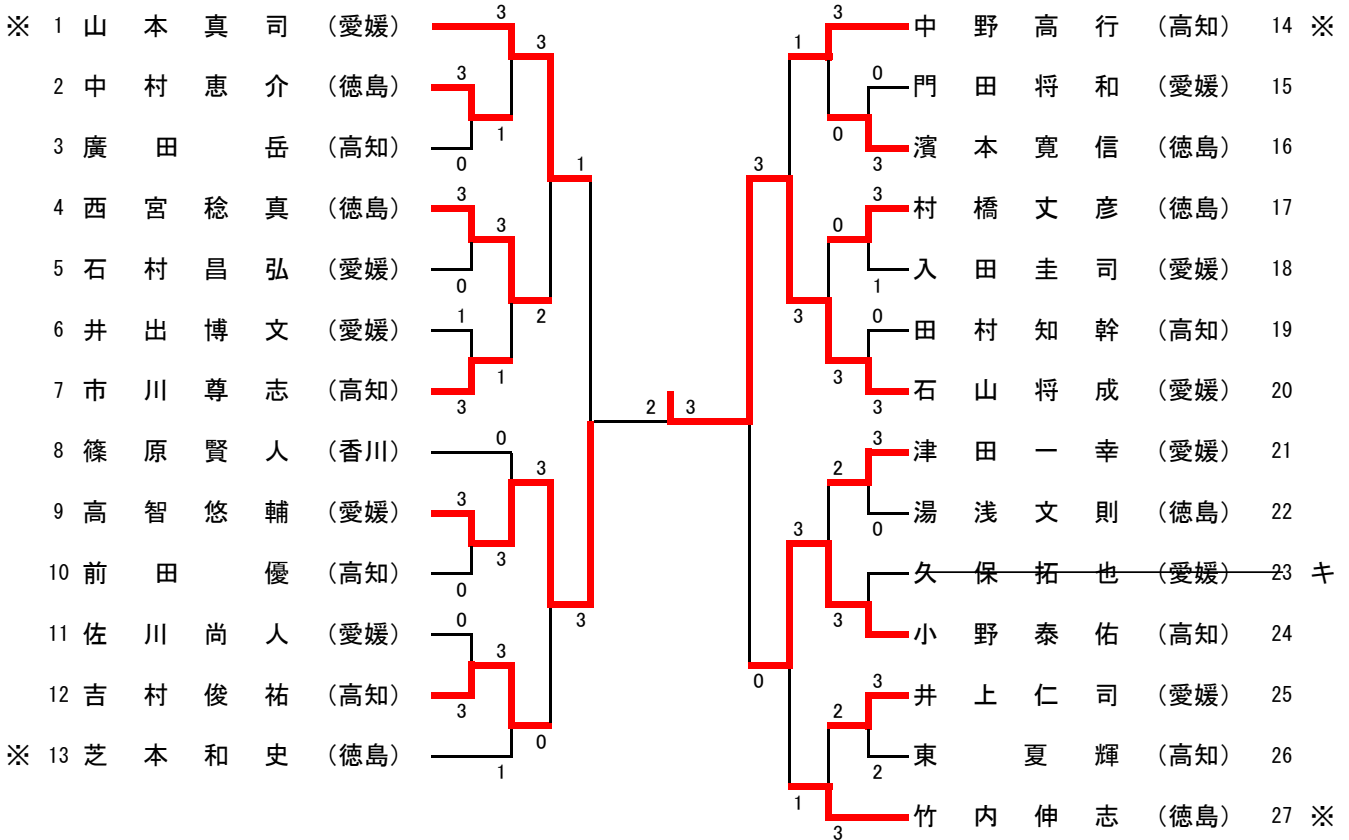


## 決勝戦

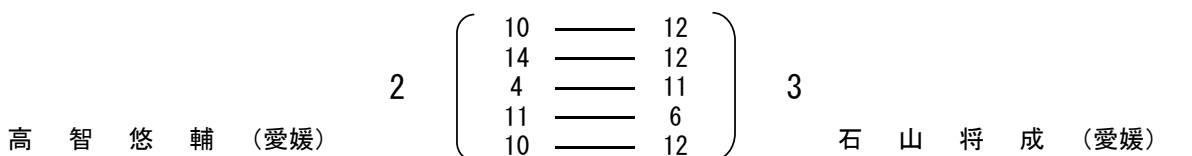


# 男子教職員

(7~8コート)

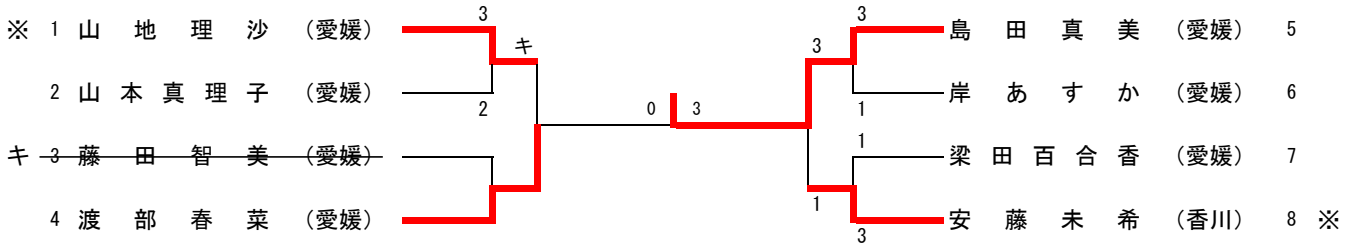


## 決勝戦

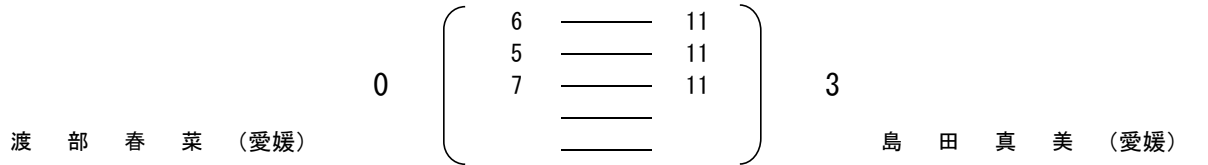


# 女子サーティ

(28コート)

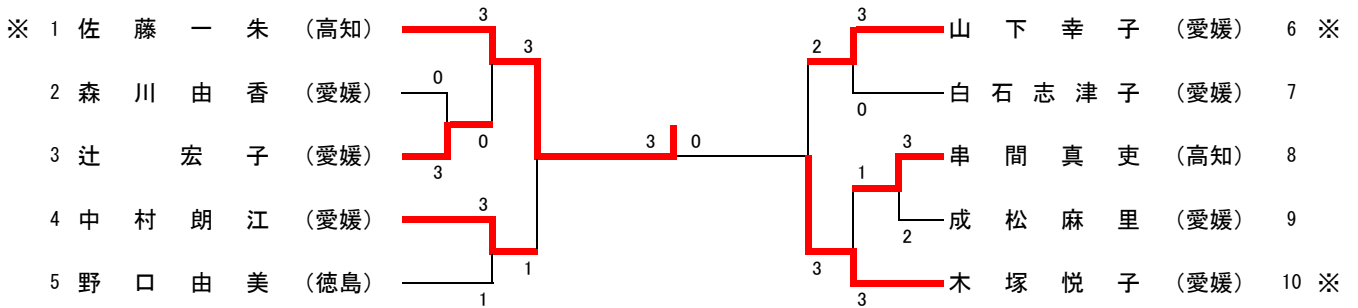


## 決勝戦

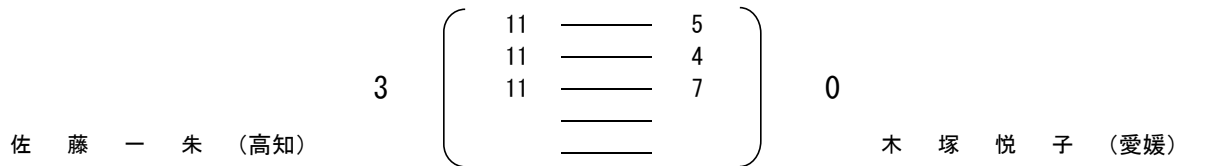


# 女子フォーティ

(29コート)

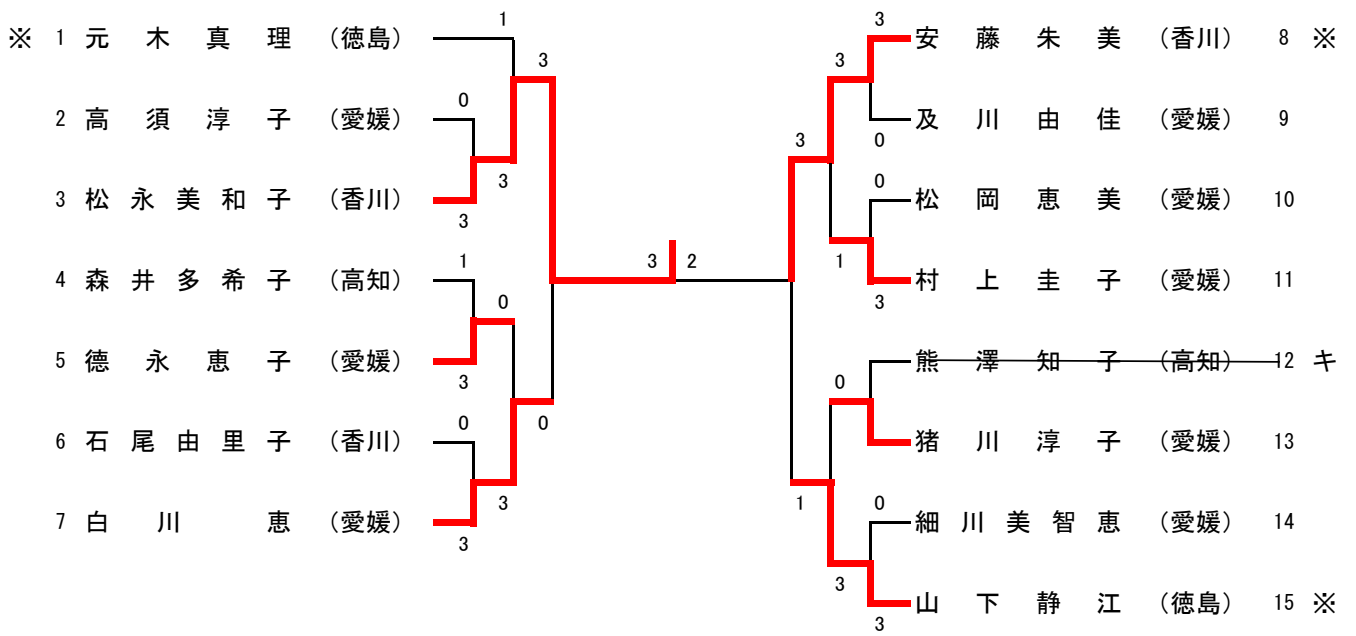


## 決勝戦

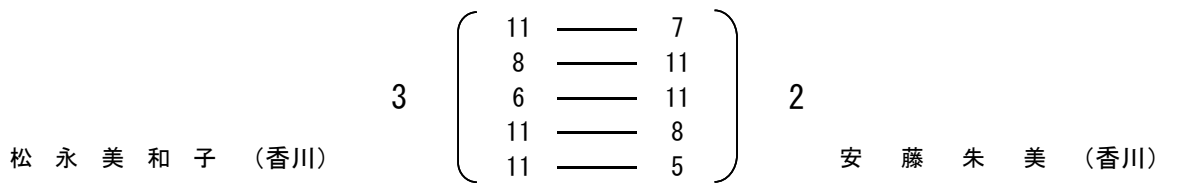


# 女子フィフティ

(30コート)



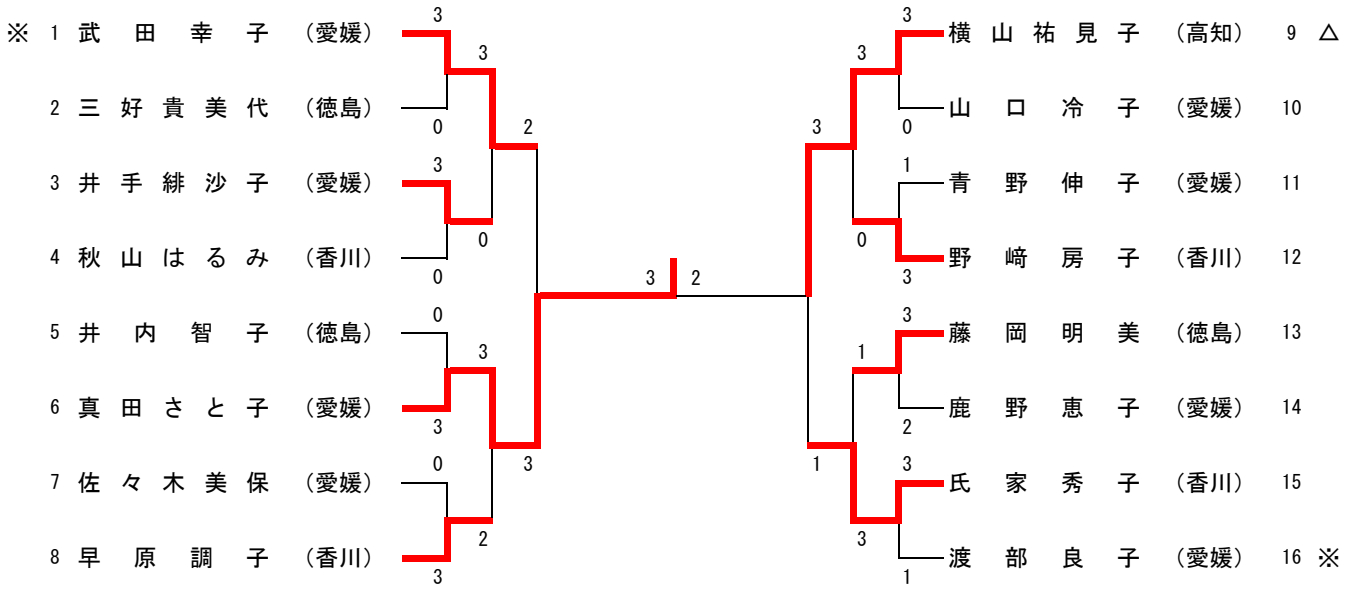
## 決勝戦





# 女子ローセブンティ

(38コート)



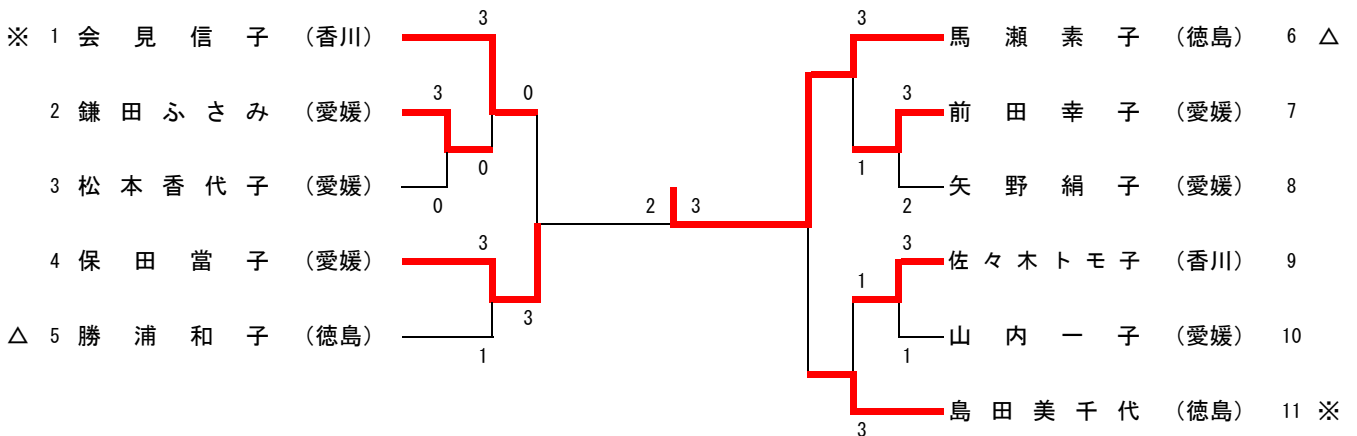
## 決勝戦

3	(	11	—	8	)	2
		3	—	11		
		6	—	11		
		11	—	6		
		11	—	8		

真田さと子 (愛媛) 横山祐見子 (高知)

# 女子ハイセブンティ

(39コート)



## 決勝戦

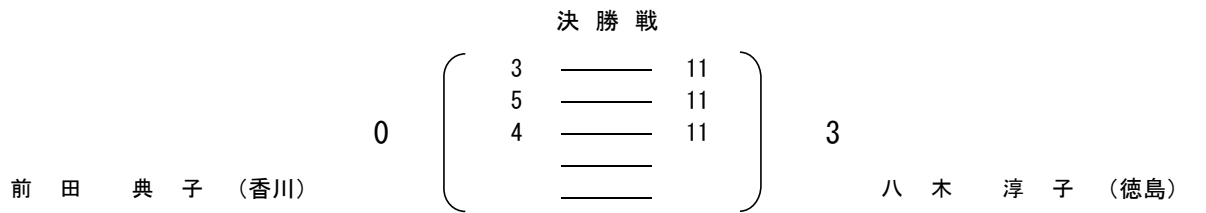
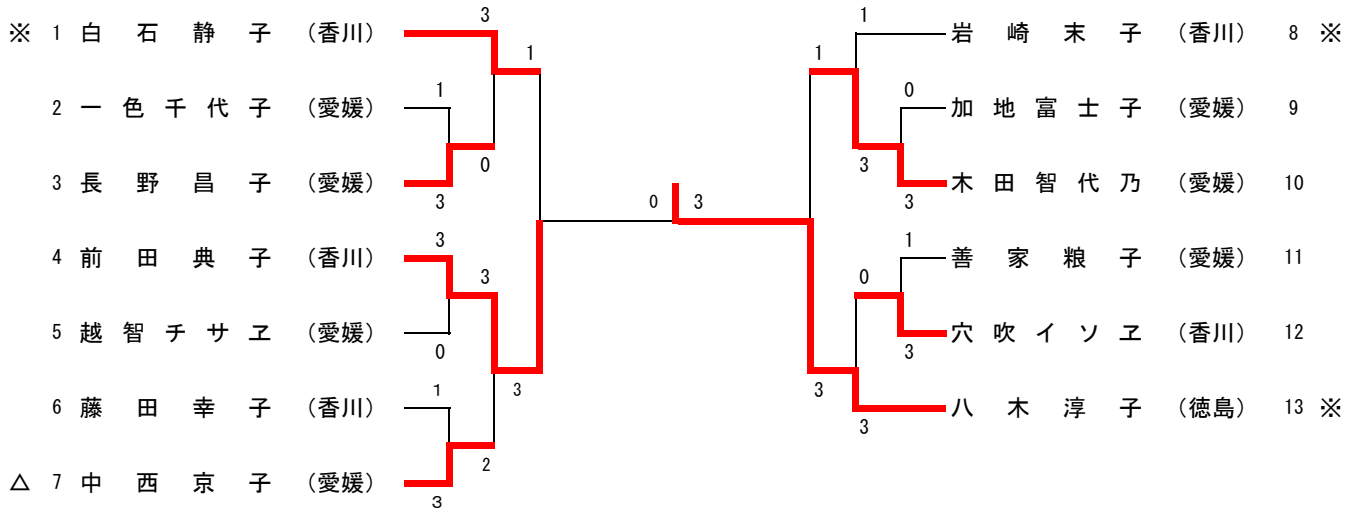
2	(	11	—	5	)	3
		11	—	7		
		6	—	11		
		7	—	11		
		11	—	13		

保田當子 (愛媛) 馬瀬素子 (徳島)



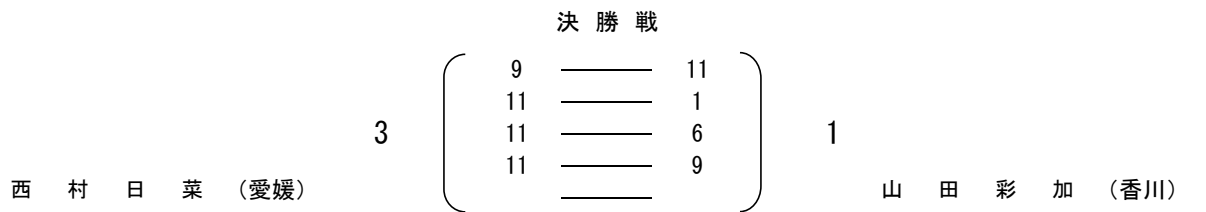
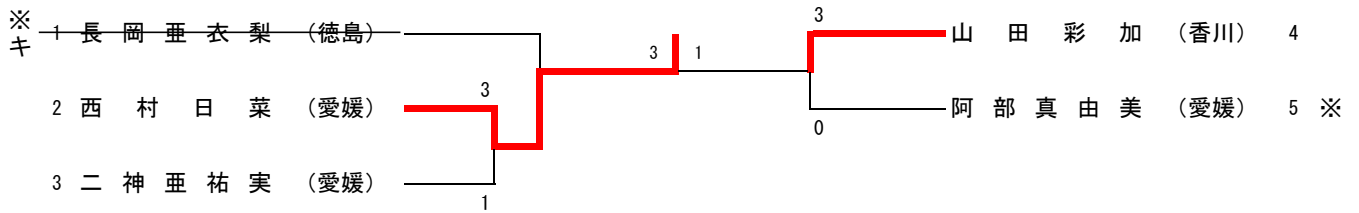
# 女子エイティ

(40コート)



# 女子教職員

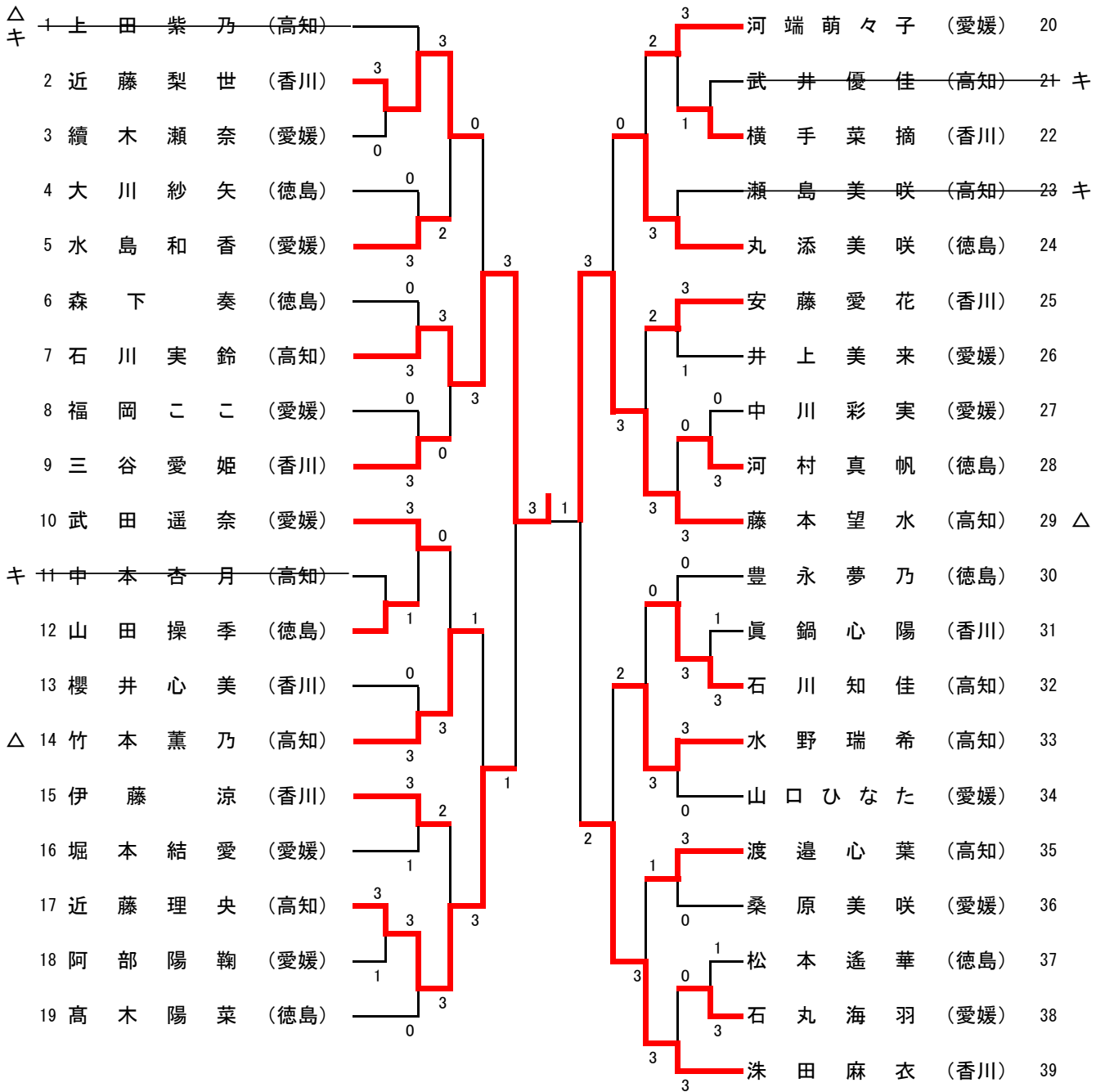
(28コート)





# 女子ジュニア

(25~27コート)



## 決勝戦

