

# 天皇杯・皇后杯 2023年 全日本卓球選手権大会（一般・ジュニアの部）

## 【男子シングルス】

| ランク | 氏名    | ( 所属 )           | ( 都道府県 ) |
|-----|-------|------------------|----------|
| 1   | 戸上 隼輔 | ( 明治大 )          | ( 東京 )   |
| 2   | 張本 智和 | ( I M G )        | ( 宮城 )   |
| 3   | 篠塚 大登 | ( 愛知工業大 )        | ( 愛知 )   |
| 4   | 曾根 翔  | ( T T 彩たま )      | ( 埼玉 )   |
| 5   | 及川 瑞基 | ( 木下グループ )       | ( 神奈川 )  |
| 6   | 吉山 椋一 | ( 愛工大名電高 )       | ( 愛知 )   |
| 7   | 田中 佑汰 | ( 愛知工業大 )        | ( 愛知 )   |
| 8   | 宇田 幸矢 | ( 明治大 )          | ( 東京 )   |
| 9   | 加山 裕  | ( 日本大 )          | ( 東京 )   |
| 10  | 吉村 真晴 | ( TEAM MAHARU )  | ( 茨城 )   |
| 11  | 上村 慶哉 | ( シチズン時計 )       | ( 東京 )   |
| 12  | 濱田 一輝 | ( 早稲田大 )         | ( 東京 )   |
| 13  | 松下 大星 | ( クローバー歯科カスピッズ ) | ( 大阪 )   |
| 14  | 吉田 雅己 | ( 木下グループ )       | ( 神奈川 )  |
| 15  | 横谷 晟  | ( 愛知工業大 )        | ( 愛知 )   |
| 16  | 坂根 翔大 | ( 関西卓球アカデミー )    | ( 大阪 )   |

## 【女子シングルス】

| ランク | 氏名     | ( 所属 )                | ( 都道府県 ) |
|-----|--------|-----------------------|----------|
| 1   | 早田 ひな  | ( 日本生命 )              | ( 福岡 )   |
| 2   | 木原 美悠  | ( JOCエリートアカデミー / 星槎 ) | ( 東京 )   |
| 3   | 横井 咲桜  | ( 四天王寺高 )             | ( 大阪 )   |
| 4   | 石川 佳純  | ( 全農 )                | ( 山口 )   |
| 5   | 出雲 美空  | ( サンリツ )              | ( 東京 )   |
| 6   | 佐藤 瞳   | ( ミキハウス )             | ( 大阪 )   |
| 7   | 鈴木 李茄  | ( トップおとめピンポンズ名古屋 )    | ( 栃木 )   |
| 8   | 平野 美宇  | ( 木下グループ )            | ( 東京 )   |
| 9   | 長崎 美柚  | ( 木下グループ )            | ( 神奈川 )  |
| 10  | 加藤 美優  | ( 吉祥寺卓球倶楽部 )          | ( 鹿児島 )  |
| 11  | 大藤 沙月  | ( 四天王寺高 )             | ( 大阪 )   |
| 12  | 張本 美和  | ( 木下アカデミー )           | ( 神奈川 )  |
| 13  | 伊藤 美誠  | ( スタース )              | ( 大阪 )   |
| 14  | 皆川 優香  | ( 大阪成蹊大 )             | ( 大阪 )   |
| 15  | 橋本 帆乃香 | ( ミキハウス )             | ( 大阪 )   |
| 16  | 安藤 みなみ | ( トップおとめピンポンズ名古屋 )    | ( 栃木 )   |

## 【男子ダブルス】

| ランク | 氏名            | ( 所属 )                  | ( 都道府県 )     |
|-----|---------------|-------------------------|--------------|
| 1   | 張本 智和 / 森 蘭政  | ( I M G / B O B S O N ) | ( 宮城 / 鹿児島 ) |
| 2   | 及川 瑞基 / 松島 輝空 | ( 木下グループ / 木下アカデミー )    | ( 神奈川 )      |
| 3   | 大島 祐哉 / 田添 健汰 | ( 木下グループ / 木下グループ )     | ( 東京 / 神奈川 ) |
| 4   | 三部 航平 / 龍崎 東寅 | ( シチズン時計 / 三井住友海上 )     | ( 東京 )       |
| 5   | 松平 健太 / 神 巧也  | ( ファースト )               | ( 千葉 )       |
| 6   | 小林 広夢 / 伊藤 礼博 | ( 日本大 )                 | ( 東京 )       |
| 7   | 横谷 晟 / 谷垣 佑真  | ( 愛知工業大 )               | ( 愛知 )       |
| 8   | 宮川 昌大 / 山本 歩  | ( 明治大 )                 | ( 東京 )       |

## 【女子ダブルス】

| ランク | 氏名             | ( 所属 )                         | ( 都道府県 )     |
|-----|----------------|--------------------------------|--------------|
| 1   | 伊藤 美誠 / 早田 ひな  | ( スタース / 日本生命 )                | ( 大阪 / 福岡 )  |
| 2   | 成本 綾海 / 井 純乃   | ( 中国電力 )                       | ( 広島 )       |
| 3   | 芝田 沙季 / 大藤 沙月  | ( ミキハウス / 四天王寺高 )              | ( 大阪 )       |
| 4   | 佐藤 瞳 / 橋本 帆乃香  | ( ミキハウス )                      | ( 大阪 )       |
| 5   | 長崎 美柚 / 木原 美悠  | ( 木下グループ / JOCエリートアカデミー / 星槎 ) | ( 神奈川 / 東京 ) |
| 6   | 森田 彩音 / 野村 萌   | ( デンソー )                       | ( 静岡 )       |
| 7   | 田中 千秋 / 上田 真実  | ( 豊田自動織機 )                     | ( 愛知 )       |
| 8   | 小畑 美月 / 菅澤 柚花里 | ( デンソー )                       | ( 静岡 )       |

## 【混合ダブルス】

| ランク | 氏名             | ( 所属 )                        | ( 都道府県 )    |
|-----|----------------|-------------------------------|-------------|
| 1   | 張本 智和 / 早田 ひな  | ( I M G / 日本生命 )              | ( 宮城 / 福岡 ) |
| 2   | 田中 佑汰 / 田中 千秋  | ( 愛知工業大 / 豊田自動織機 )            | ( 愛知 )      |
| 3   | 伊藤 礼博 / 萩井 菜津子 | ( 日本大 )                       | ( 東京 )      |
| 4   | 坂根 翔大 / 塩見 真希  | ( 関西卓球アカデミー / サンリツ )          | ( 大阪 / 東京 ) |
| 5   | 小野 寺翔平 / 枝 廣愛  | ( 中央大 )                       | ( 東京 )      |
| 6   | 田原 翔太 / 田口 瑛美子 | ( 筑波大 )                       | ( 茨城 )      |
| 7   | 篠塚 大登 / 木原 美悠  | ( 愛知工業大 / JOCエリートアカデミー / 星槎 ) | ( 愛知 / 東京 ) |
| 8   | 谷垣 佑真 / 岡田 琴菜  | ( 愛知工業大 )                     | ( 愛知 )      |

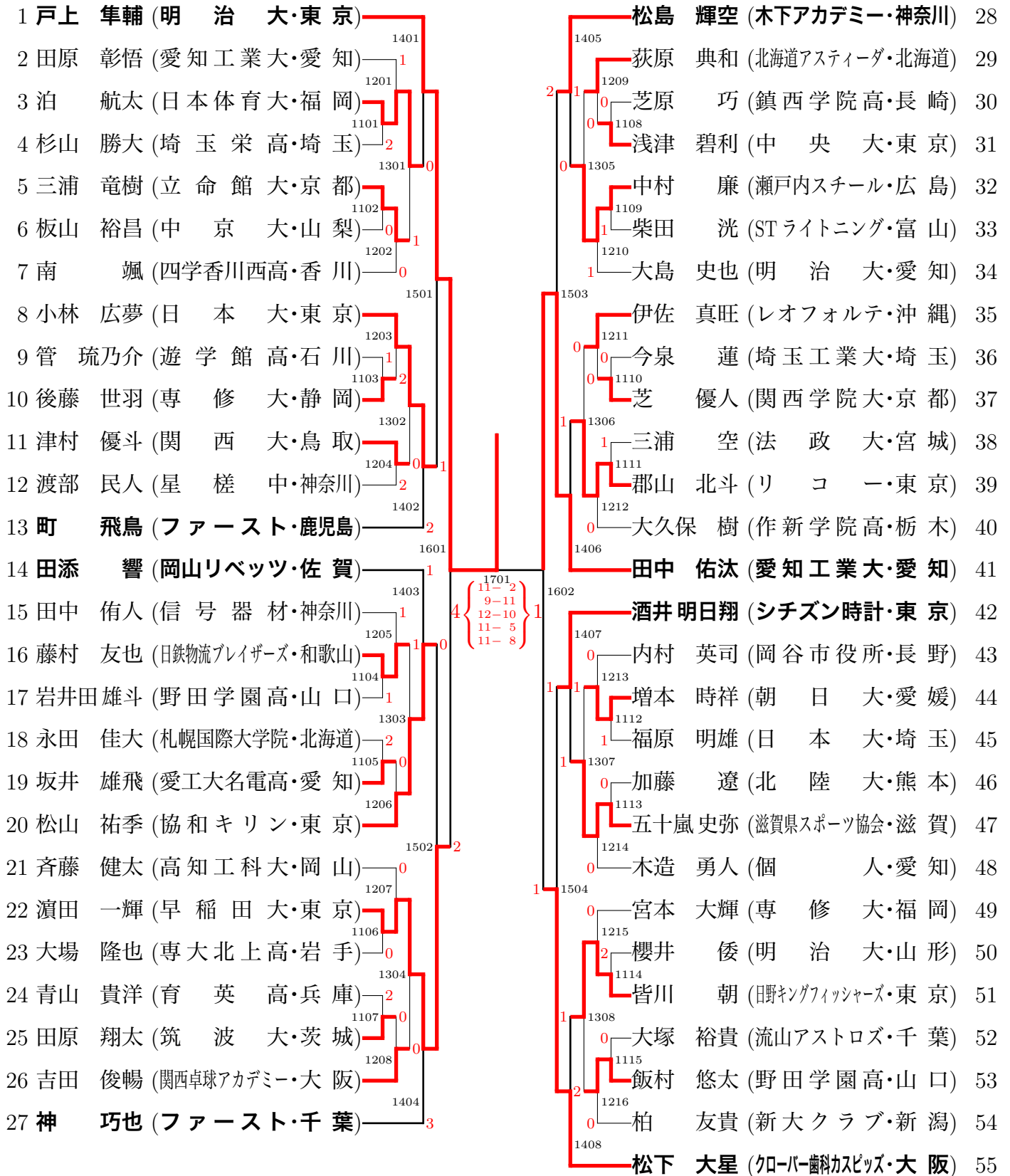
## 【ジュニア男子】

| ランク | 氏名    | ( 所属 )      | ( 都道府県 ) |
|-----|-------|-------------|----------|
| 1   | 萩原 啓至 | ( 愛工大名電高 )  | ( 愛知 )   |
| 2   | 松島 輝空 | ( 木下アカデミー ) | ( 神奈川 )  |
| 3   | 坂井 雄飛 | ( 愛工大名電高 )  | ( 愛知 )   |
| 4   | 吉山 和希 | ( 愛工大名電中 )  | ( 愛知 )   |
| 5   | 木塚 陽斗 | ( 明豊高 )     | ( 大分 )   |
| 6   | 芝 拓人  | ( 野田学園高 )   | ( 山口 )   |
| 7   | 三木 隼  | ( 野田学園高 )   | ( 山口 )   |
| 8   | 木方 圭介 | ( 野田学園高 )   | ( 山口 )   |

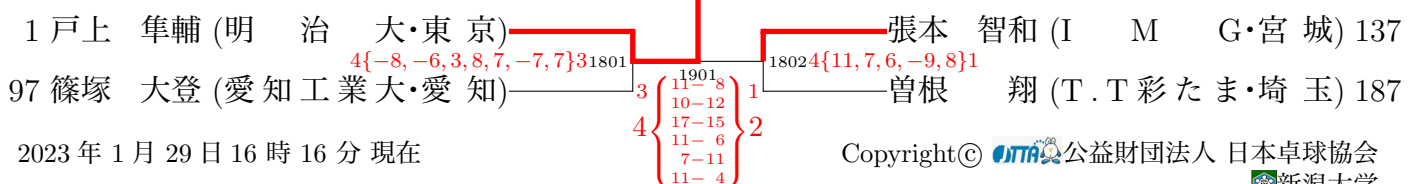
## 【ジュニア女子】

| ランク | 氏名    | ( 所属 )                | ( 都道府県 ) |
|-----|-------|-----------------------|----------|
| 1   | 張本 美和 | ( 木下アカデミー )           | ( 神奈川 )  |
| 2   | 小塩 悠菜 | ( 星槎中 )               | ( 神奈川 )  |
| 3   | 小塩 遥菜 | ( JOCエリートアカデミー / 星槎 ) | ( 東京 )   |
| 4   | 篠原 夢空 | ( 香ヶ丘リベルテ高 )          | ( 大阪 )   |
| 5   | 山室 早矢 | ( 城山ひのくに Jr )         | ( 熊本 )   |
| 6   | 高森 愛央 | ( ミキハウス J S C )       | ( 大阪 )   |
| 7   | 由本 楓羽 | ( 香ヶ丘リベルテ高 )          | ( 大阪 )   |
| 8   | 司 千莉  | ( 香ヶ丘リベルテ高 )          | ( 大阪 )   |

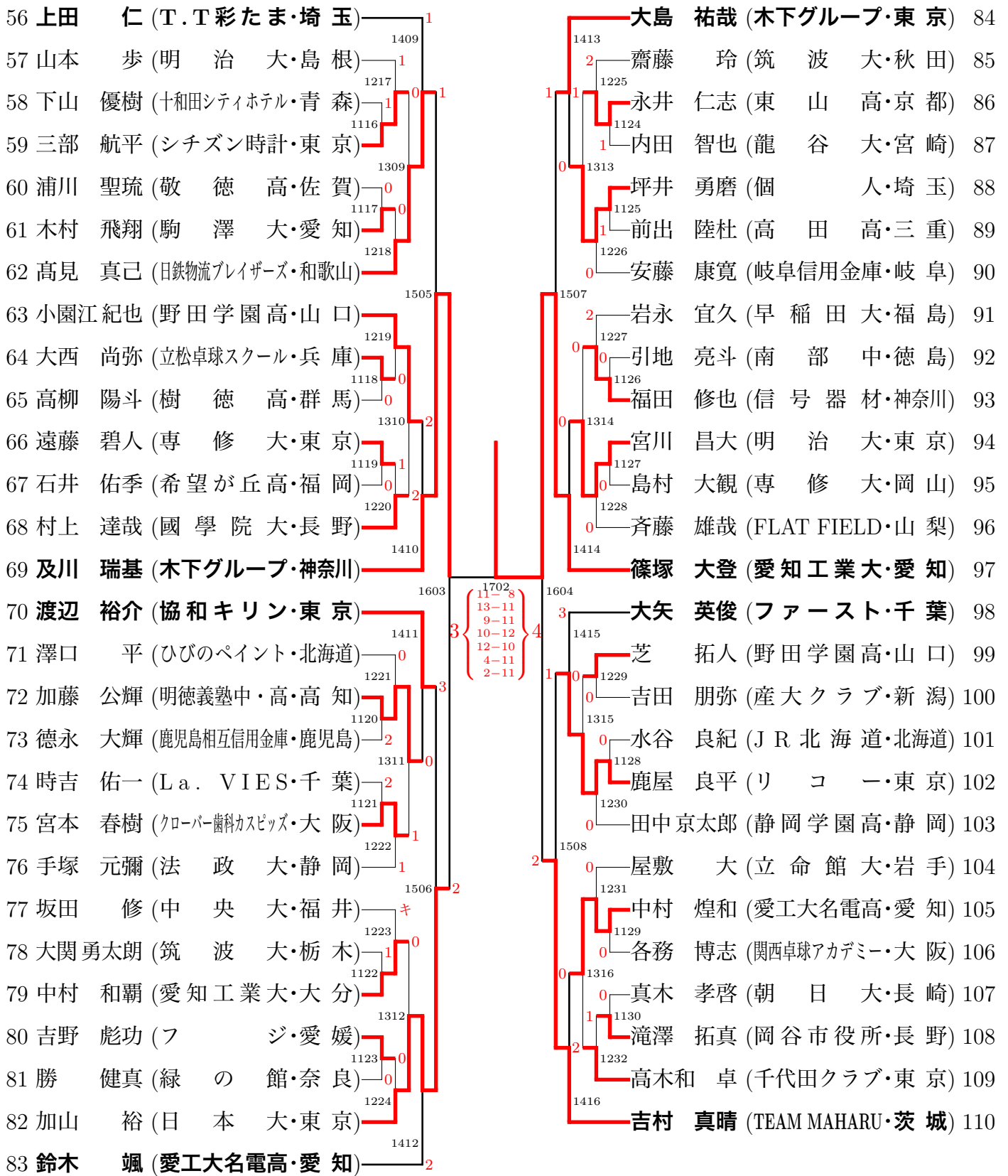
# 男子シングルス (その 1)



## 準決勝・決勝



# 男子シングルス (その 2)



# 男子シングルス (その 3)

|                             |      |   |   |                             |     |
|-----------------------------|------|---|---|-----------------------------|-----|
| 111 丹羽 孝希 (スヴェンホルディングス・東京)  | 1417 |   | 2 | 英田 理志 (愛媛県競対・愛媛)            | 138 |
| 112 安江 光博 (明治大・高知)          | 1233 | 1 |   | 御内 健太郎 (シチズン時計・東京)          | 139 |
| 113 阿部 悠人 (専修大・福岡)          | 1131 |   | 3 | 小野 泰和 (出雲北陵中・高・島根)          | 140 |
| 114 原澤 省吾 (ONE OUTS・群馬)     | 1317 | 0 |   | 橋本 一輝 (中央大・愛知)              | 141 |
| 115 亀田 智士 (E T T C・奈良)      | 1132 | 1 |   | 佐藤 星矢 (愛知工業大・北海道)           | 142 |
| 116 小林 直太 (日本大・埼玉)          | 1234 | 2 |   | 坂根 翔大 (関西卓球アカデミー・大阪)        | 143 |
| 117 岩永 宗久 (法政大・福島)          | 1509 | 0 |   | 吉田 大輔 (松戸市役所・千葉)            | 144 |
| 118 馬渡 元樹 (信号器材・神奈川)        | 1235 |   | 0 | 菅沼 湧輝 (こじん・三重)              | 145 |
| 119 神 京夏 (瀬戸内スチール・広島)       | 1133 | 1 |   | 出雲 卓斗 (ケアリッツアンドパートナーズ・東京)   | 146 |
| 120 定松 裕成 (鹿児島相互信用金庫・鹿児島)   | 1318 | 0 |   | 中島 瞳輝 (新潟産大附高・新潟)           | 147 |
| 121 高須 航 (立命館大・京都)          | 1236 | 1 |   | 杉本 和也 (早稲田大・福岡)             | 148 |
| 122 弓取 眞貴 (日野キングフィッシャーズ・東京) | 1418 | 1 |   | 加藤 渉 (駒澤大・栃木)               | 149 |
| 123 横谷 晟 (愛知工業大・愛知)         | 1605 |   | 3 | 上江洲 光志 (Member Of STIGA・沖縄) | 150 |
| 124 村松 雄斗 (La. VIES・千葉)     | 1419 |   | 0 | 笠原 弘光 (ハンディ・埼玉)             | 151 |
| 125 龍崎 東寅 (三井住友海上・東京)       | 1237 | 1 | 4 | 松田 歩真 (明治大・東京)              | 152 |
| 126 宝利 貴也 (JR北海道・北海道)       | 1134 | 0 | 1 | 狩野 耕助 (國學院大・埼玉)             | 153 |
| 127 萩原 啓至 (愛工大名電高・愛知)       | 1319 | 1 |   | 木谷 颯太 (佐賀学園高・佐賀)            | 154 |
| 128 辻本 駿 (長崎ヤクルト(株)・長崎)     | 1135 | 0 |   | 河村 直喜 (中京大・富山)              | 155 |
| 129 藤本 海統 (クローバー歯科カスピッズ・大阪) | 1238 | 0 |   | 三木 隼 (野田学園高・山口)             | 156 |
| 130 木方 圭介 (野田学園高・山口)        | 1510 | 2 |   | 藤田 哲弘 (Embay・静岡)            | 157 |
| 131 佐藤 祐人 (筑波大・茨城)          | 1239 | 0 |   | 定松 祐輔 (日鉄物流プレイヤーズ・和歌山)      | 158 |
| 132 松下 幸也 (明治大・宮崎)          | 1136 | 1 |   | 浅里 巧真 (Crossover・滋賀)        | 159 |
| 133 竹崎 千明 (岡谷市役所・長野)        | 1320 | 0 |   | 藤本 聖也 (ASC・香川)              | 160 |
| 134 伊藤 陸 (個人・鳥取)            | 1137 | 0 | 2 | 田添 健汰 (木下グループ・神奈川)          | 161 |
| 135 岡野 俊介 (朝日大・岐阜)          | 1240 | 2 |   | 加藤 悠二 (秋田市役所・秋田)            | 162 |
| 136 松平 賢二 (協和キリン・東京)        | 1420 | 0 |   | 野田 颯太 (専修大・兵庫)              | 163 |
| 137 張本 智和 (IMG・宮城)          |      |   |   | 山本 勝也 (リコー・東京)              | 164 |
|                             |      |   |   | 吉山 僚一 (愛工大名電高・愛知)           | 165 |

# 男子シングルス (その 4)

|                            |      |   |                                      |                        |     |
|----------------------------|------|---|--------------------------------------|------------------------|-----|
| 166 吉田 雅己 (木下グループ・神奈川)     | 1425 |   | 1429                                 | 宇田 幸矢 (明治大・東京)         | 194 |
| 167 齋木 侑京 (同志社大・奈良)        | 1249 | 2 | 1429                                 | 北原 大輝 (信号器材・神奈川)       | 195 |
| 168 千葉 悠平 (協和発酵バイオ・山口)     | 1146 | 1 | 1257                                 | 景山 拓海 (高知工科大・岡山)       | 196 |
| 169 舞鶴 翔 (FLAT FIELD・山梨)   | 1325 | 2 | 1154                                 | 平林 大青 (日本体育大・静岡)       | 197 |
| 170 吉山 和希 (愛工大名電中・愛知)      | 1147 | 0 | 1329                                 | 道廣 晴貴 (希望が丘高・福岡)       | 198 |
| 171 木塚 陽斗 (明豊高・大分)         | 1250 | 0 | 1155                                 | 三谷 尚輝 (立命館大・徳島)        | 199 |
| 172 原田 哲多 (法政大・東京)         | 1513 | 1 | 1258                                 | 柴田 俊輝 (北陸大・千葉)         | 200 |
| 173 田中 翔大 (長野工業高・長野)       | 1251 | 1 | 1515                                 | 伊藤 礼博 (日本大・東京)         | 201 |
| 174 北原 龍信 (中京学院大・長崎)       | 1148 | 1 | 1259                                 | 中村 光人 (愛知工業大・愛知)       | 202 |
| 175 岩本 拓海 (日本大・高知)         | 1326 | 1 | 1156                                 | 三浦 裕大 (筑波大・石川)         | 203 |
| 176 江藤 慧 (クローバー歯科カスピッツ・大阪) | 1149 | 0 | 1330                                 | 福田 奏多郎 (埼玉栄高・埼玉)       | 204 |
| 177 石沢 克仁 (埼玉工業大・宮城)       | 1252 | 0 | 1157                                 | 村上 奨記 (高田クラブ・岩手)       | 205 |
| 178 竹之内亮佑 (流山アストロズ・千葉)     | 1426 | 0 | 1260                                 | 中村 圭介 (栗東市役所・滋賀)       | 206 |
| 179 碓塚 将人 (協和キリン・東京)       | 1607 | 4 | 1430                                 | 有延 大夢 (琉球アスティダ・佐賀)     | 207 |
| 180 小野寺翔平 (中央大・東京)         | 1427 | 1 | 1704<br>11-7<br>11-4<br>11-7<br>11-8 | 森園 政崇 (BOBSON・鹿児島)     | 208 |
| 181 稲木 晨悟 (専修大・静岡)         | 1253 | 1 | 1608                                 | 齋藤 健 (東奥学園高・青森)        | 209 |
| 182 濱田 佳基 (福岡大・熊本)         | 1150 | 1 | 1431                                 | 高田 直騎 (日製日立・茨城)        | 210 |
| 183 烏田 東 (呉青山高・広島)         | 1327 | 2 | 1261                                 | 上村 太陽 (専修大・大阪)         | 211 |
| 184 寺下 拓海 (明治大・福井)         | 1151 | 2 | 1331                                 | 上村 慶哉 (シチズン時計・東京)      | 213 |
| 185 川上 流星 (星槎中・神奈川)        | 1254 | 2 | 1158                                 | 上村 慶哉 (シチズン時計・東京)      | 213 |
| 186 松下 海輝 (日鉄物流ブレイザーズ・和歌山) | 1514 | 2 | 1262                                 | 上村 慶哉 (シチズン時計・東京)      | 213 |
| 187 曾根 翔 (T.T彩たま・埼玉)       | 1255 | 1 | 1516                                 | 遠藤 竜馬 (曙キングフィッシャーズ・東京) | 214 |
| 188 山下 海大 (近畿大・京都)         | 1152 | 0 | 1263                                 | 吉村 和弘 (個人・兵庫)          | 215 |
| 189 国田 広也 (札幌国際大・北海道)      | 1328 | 1 | 1159                                 | 高橋 拓己 (フジ・愛媛)          | 216 |
| 190 池田 忠功 (リコー・東京)         | 1153 | 1 | 1332                                 | 徳田 幹太 (野田学園高・山口)       | 217 |
| 191 中橋 敬人 (駒澤大・山形)         | 1256 | 0 | 1160                                 | 渡辺 凱 (國學院大・新潟)         | 218 |
| 192 内村 秀平 (都城市社協・宮崎)       | 1428 | 3 | 1264                                 | 加山 雅基 (愛工大名電高・愛知)      | 219 |
| 193 谷垣 佑真 (愛知工業大・愛知)       |      |   | 1432                                 | 松平 健太 (ファースト・千葉)       | 220 |

# 女子シングルス (その 1)

|                            |      |                             |    |
|----------------------------|------|-----------------------------|----|
| 1 伊藤 美誠 (ス タ ー ツ・大 阪)      | 2401 | 3 野村 萌 (デ ン ソ ー・静 岡)        | 30 |
| 2 佐久間 芽生 (文星芸大附高・栃 木)      | 1    | 2 白山 亜美 (明德義塾中・高・高 知)       | 31 |
| 3 大島 奈々 (専 修 大・愛 知)        | 0    | 0 田上 小也夏 (関西学院大・鳥 取)        | 32 |
| 4 清家 綾乃 (オ ー ク ワ・和歌山)      | 2    | 0 木村 香純 (トップおとめピンポン名産館・栃 木) | 33 |
| 5 直江 杏 (明 誠 高・島 根)         | 0    | 0 石橋 愛理 (関 西 大・佐 賀)         | 34 |
| 6 岡崎 日和 (東 洋 大・東 京)        | 0    | 0 鶴岡 菜月 (神戸松蔭女子学院大・兵 庫)     | 35 |
| 7 大野 紗蘭 (石田卓球N+・福 岡)       | 1    | 0 小室 聖 (NTT東日本東京・東 京)       | 36 |
| 8 小脇 瑞穂 (百十四銀行・香 川)        | 0    | 2503 高橋 沙希 (國 學 院 大・福 島)    | 37 |
| 9 山本 笙子 (レゾナック・茨 城)        | 0    | 0 萩原 直子 (円山クラブ・長 野)         | 38 |
| 10 仲川 詩乃 (愛知工業大・北 海道)      | 0    | 1 伊瀬 真奈美 (前橋女子高・群 馬)        | 39 |
| 11 菅澤 柚花里 (デ ン ソ ー・静 岡)    | 0    | 0 伊藤 詩菜 (四天王寺高・大 阪)         | 40 |
| 12 熊田 陽花 (琉球レオフォルテ Jr・沖 縄) | 0    | 1 杉本 果緒 (東 洋 大・福 岡)         | 41 |
| 13 塩見 真希 (サ ン リ ッ ツ・東 京)   | 0    | 0 高橋 優花 (広島日野自動車・広 島)       | 42 |
| 14 浅田 真奈 (朝 日 大・山 口)       | 0    | 2406 出雲 美空 (サ ン リ ッ ツ・東 京)  | 43 |
| 15 本井 明梨 (同 志 社 大・京 都)     | 3    | 2602 田口 瑛美子 (レゾナック・茨 城)     | 44 |
| 16 井 絢乃 (中 国 電 力・広 島)      | 1    | 2407 枝廣 愛 (中 央 大・岡 山)       | 45 |
| 17 塩見 紗希 (愛 媛 銀 行・愛 媛)     | 0    | 0 山形 あすか (近 畿 大・大 阪)        | 46 |
| 18 横井 咲桜 (四天王寺高・大 阪)       | 0    | 0 鎌田 那美 (キャノンメディカル・東 京)     | 47 |
| 19 川北 帆香 (中 央 大・埼 玉)       | 2    | 3 3307 山下 菜々美 (日本体育大・静 岡)   | 48 |
| 20 南 芹那 (洋 野 T T C・岩 手)    | 0    | 2 2115 長部 心奈 (正智深谷高・埼 玉)    | 49 |
| 21 岩越 帆香 (エクスeday・三 重)     | 2    | 0 2214 森廣 伽衣 (愛知工業大・福 井)    | 50 |
| 22 岩木 仁香 (横浜隼人高・神 奈川)      | 1    | 3 2504 山本 愛織 (立 命 館 大・京 都)  | 51 |
| 23 須藤 菜々子 (金 城 大・千 葉)      | 1    | 0 2215 高山 結女子 (日 本 大・北 海 道) | 52 |
| 24 郡山 七海 (新 潟 大・新 潟)       | 0    | 1 2116 中山 恭花 (専 修 大・千 葉)    | 53 |
| 25 江戸 絢音 (愛知工業大・愛 知)       | 0    | 1 2308 安田 優佳 (福 岡 大・熊 本)    | 54 |
| 26 杉田 陽南 (早 稲 田 大・東 京)     | 1    | 2 2117 小林 りんご (桜 丘 高・愛 知)   | 55 |
| 27 八重樫 萌花 (山形城北高・山 形)      | 0    | 0 2216 牧野 里菜 (遊 学 館 高・石 川)  | 56 |
| 28 清水 優香 (天 理 大・奈 良)       | 1    | 2408 長崎 美柚 (木下グループ・神 奈川)    | 57 |
| 29 森 さくら (日 本 生 命・鹿 児 島)   | 0    |                             |    |

## 準決勝・決勝

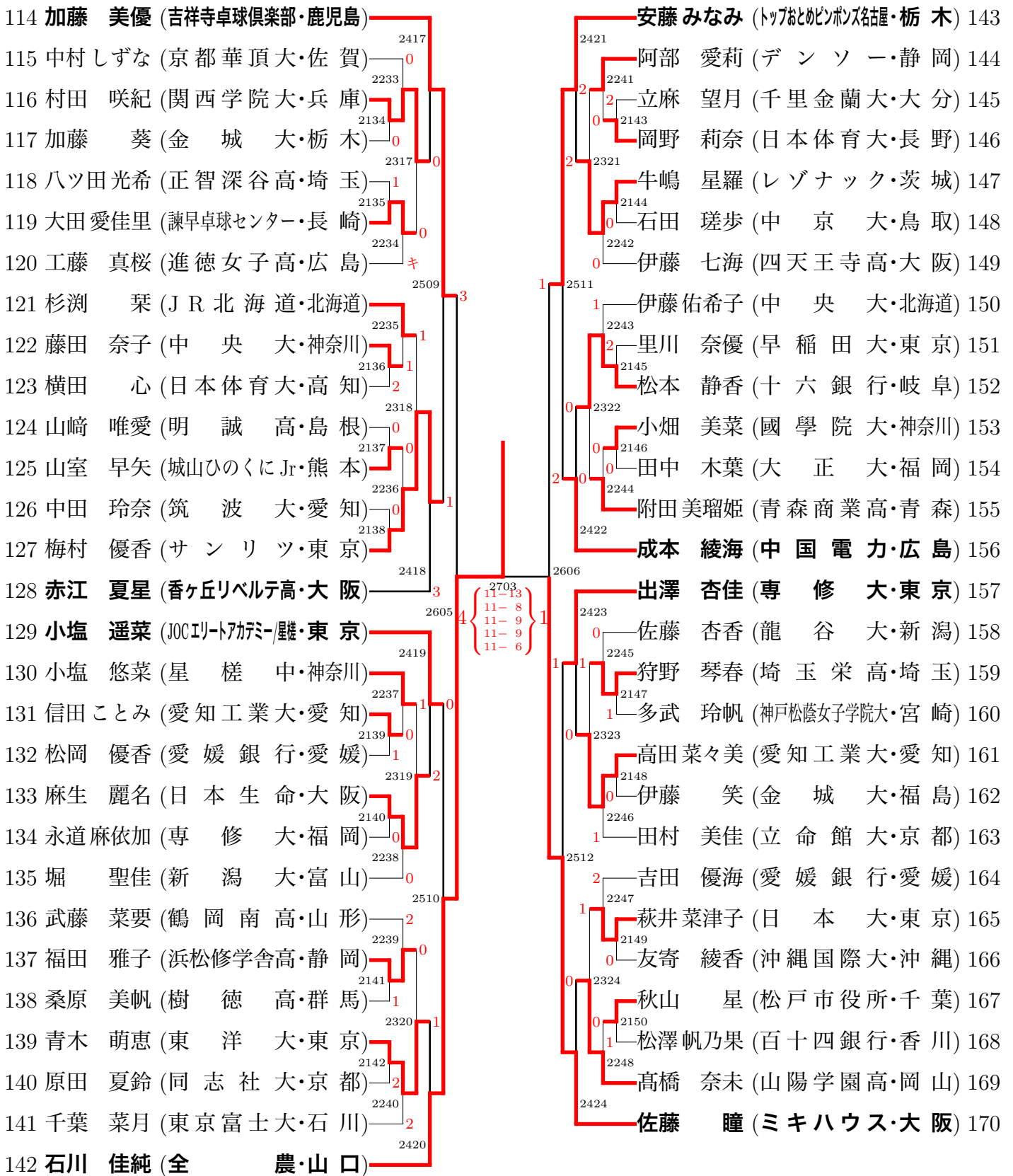
|                              |   |  |     |
|------------------------------|---|--|-----|
| 18 横井 咲桜 (四天王寺高・大 阪)         | 1 | 0 石川 佳純 (全 農・山 口)                      | 142 |
| 113 木原 美悠 (JOCエリートアカデミー・東 京) | 1 | 28020{-7, -4, -5, -9}4                 | 227 |
|                              | 2 | 2901{-9, 11-6, 11-6, 9-11, 11-9, 11-6} |     |
|                              | 4 |  |     |

2023 年 1 月 29 日 14 時 51 分 現在

# 女子シングルス (その 2)

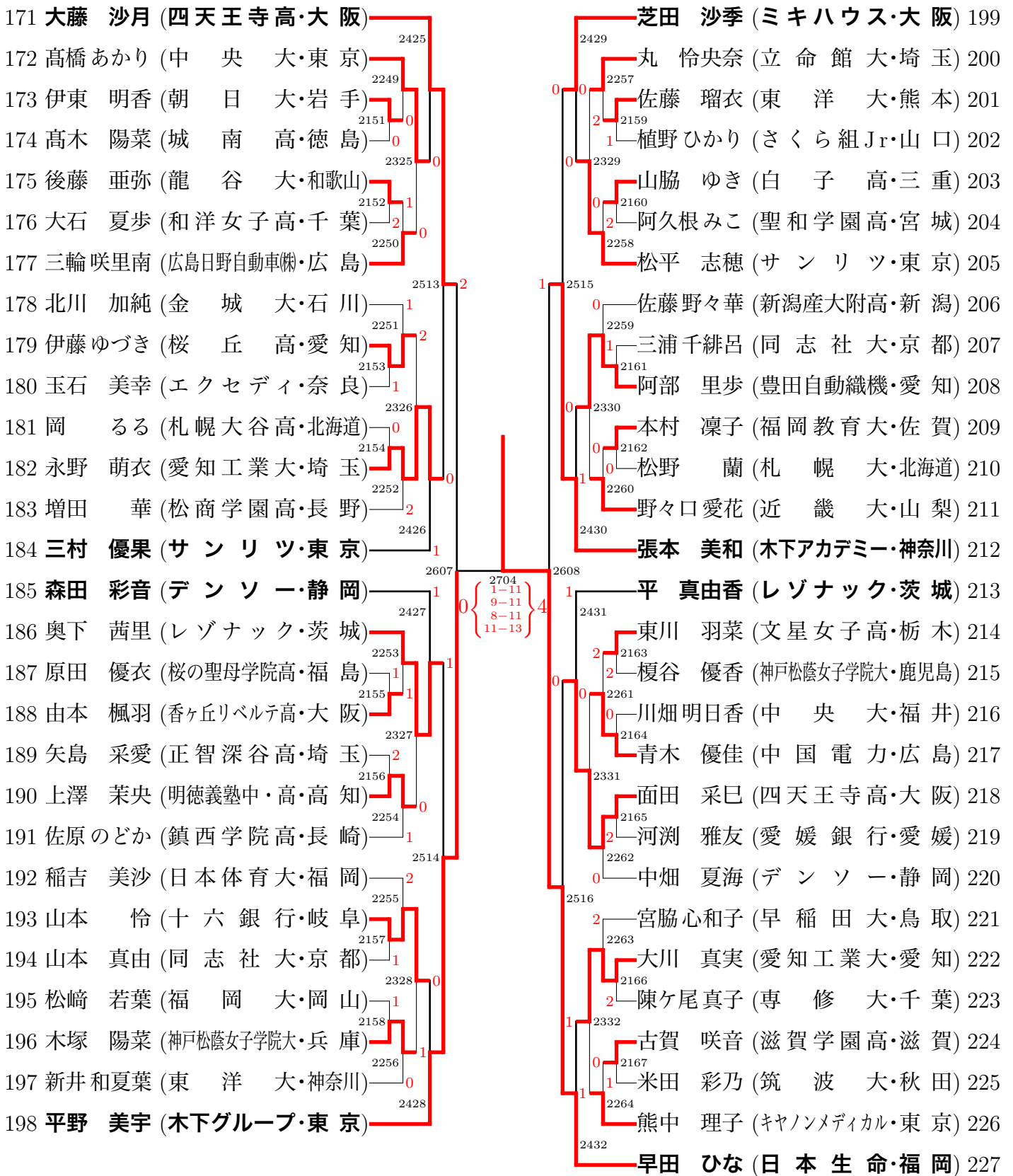
|                              |      |   |                        |     |
|------------------------------|------|---|------------------------|-----|
| 58 木村 光歩 (中国電力・広島)           | 2409 | 3 | 橋本 帆乃香 (ミキハウス・大阪)      | 86  |
| 59 田村 優菜 (日本航空高・山梨)          | 2217 | 1 | 東 倫愛 (STライトニング・富山)     | 87  |
| 60 豊永 夢乃 (徳島商業高・徳島)          | 2118 | 1 | 青木 沙也花 (ロータス・神奈川)      | 88  |
| 61 津田 菜穂 (同志社大・京都)           | 2309 | 2 | 高橋 花 (日本体育大・大分)        | 89  |
| 62 香取 位圭 (中央大・埼玉)            | 2119 | 2 | 小畑 美月 (デンソー・静岡)        | 90  |
| 63 由井 心菜 (白子高・三重)            | 2218 | 2 | 花木 愛理 (筑波大・宮崎)         | 91  |
| 64 仲本 七虹 (専修大・福岡)            | 2505 | 1 | 面手 凜 (山陽学園中・岡山)        | 92  |
| 65 鶴岡 美菜 (神戸松蔭女子学院大・愛知)      | 2219 | 1 | 永尾 堯子 (サンリツ・東京)        | 93  |
| 66 林 めぐみ (キャノンメディカル・東京)      | 2120 | 1 | 小林 光優 (金城大・石川)         | 94  |
| 67 伊藤 希望 (日本大・新潟)            | 2310 | 1 | 青井 さくら (明德義塾中・高・高知)    | 95  |
| 68 海保 愛美 (レゾナック・茨城)          | 2121 | 1 | 穴戸 春来 (札幌大谷高・北海道)      | 96  |
| 69 庄 夏海 (秋田県庁・秋田)            | 2220 | 0 | 首藤 成美 (希望が丘高・福岡)       | 97  |
| 70 徳村 優衣 (鎮西学院高・長崎)          | 2410 | 0 | 金子 碧衣 (松戸市役所・千葉)       | 98  |
| 71 皆川 優香 (大阪成蹊大・大阪)          | 2603 | 0 | 玉石 幸穂 (エクセディ・奈良)       | 99  |
| 72 黒野 葵衣 (早稲田大・東京)           | 2411 | 0 | 岡田 琴菜 (愛知工業大・愛知)       | 100 |
| 73 香取 悠珠子 (星槎中・神奈川)          | 2221 | 1 | 船場 清華 (専修大・東京)         | 101 |
| 74 岡野 華奈 (松商学園高・長野)          | 2122 | 0 | 枝廣 瞳 (神戸松蔭女子学院大・兵庫)    | 102 |
| 75 川森 天詩 (近江兄弟社高・滋賀)         | 2311 | 0 | 金城 菜月 (レオフォルテ・沖縄)      | 103 |
| 76 金本 茉実 (東洋大・山口)            | 2123 | 0 | 木村 美緒 (東洋大・埼玉)         | 104 |
| 77 谷渡 亜美 (愛知工業大・愛知)          | 2222 | 2 | 河野 凧紗 (立命館大・島根)        | 105 |
| 78 松元 菜音 (Asiry Rumoi・北海道)   | 2506 | 1 | 高東 沙奈 (愛媛銀行・愛媛)        | 106 |
| 79 佐藤 清乃 (聖和学園高・宮城)          | 2223 | 1 | 中森 帆南 (中国電力・広島)        | 107 |
| 80 吉松 寿莉 (開新高・熊本)            | 2124 | 0 | 工藤 夢 (中央大・青森)          | 108 |
| 81 鈴木 李茄 (トップおとめピンボンス名産・栃木)  | 2312 | 1 | 司 千莉 (香ヶ丘リベルテ高・大阪)     | 109 |
| 82 原 芽衣 (四天王寺高・大阪)           | 2125 | 1 | 小野 日花里 (國學院大・茨城)       | 110 |
| 83 瀬山 咲希 (トプコン・東京)           | 2224 | 0 | 竹本 朋世 (十六銀行・岐阜)        | 111 |
| 84 駒瀬 ゆめ (龍谷大・静岡)            | 2412 | 0 | 中村 真優美 (鹿児島相互信用金庫・鹿児島) | 112 |
| 85 南波 侑里香 (トップおとめピンボンス名産・愛媛) | 2702 | 2 | 木原 美悠 (JOCイレニアガミ・駿・東京) | 113 |

# 女子シングルス (その 3)

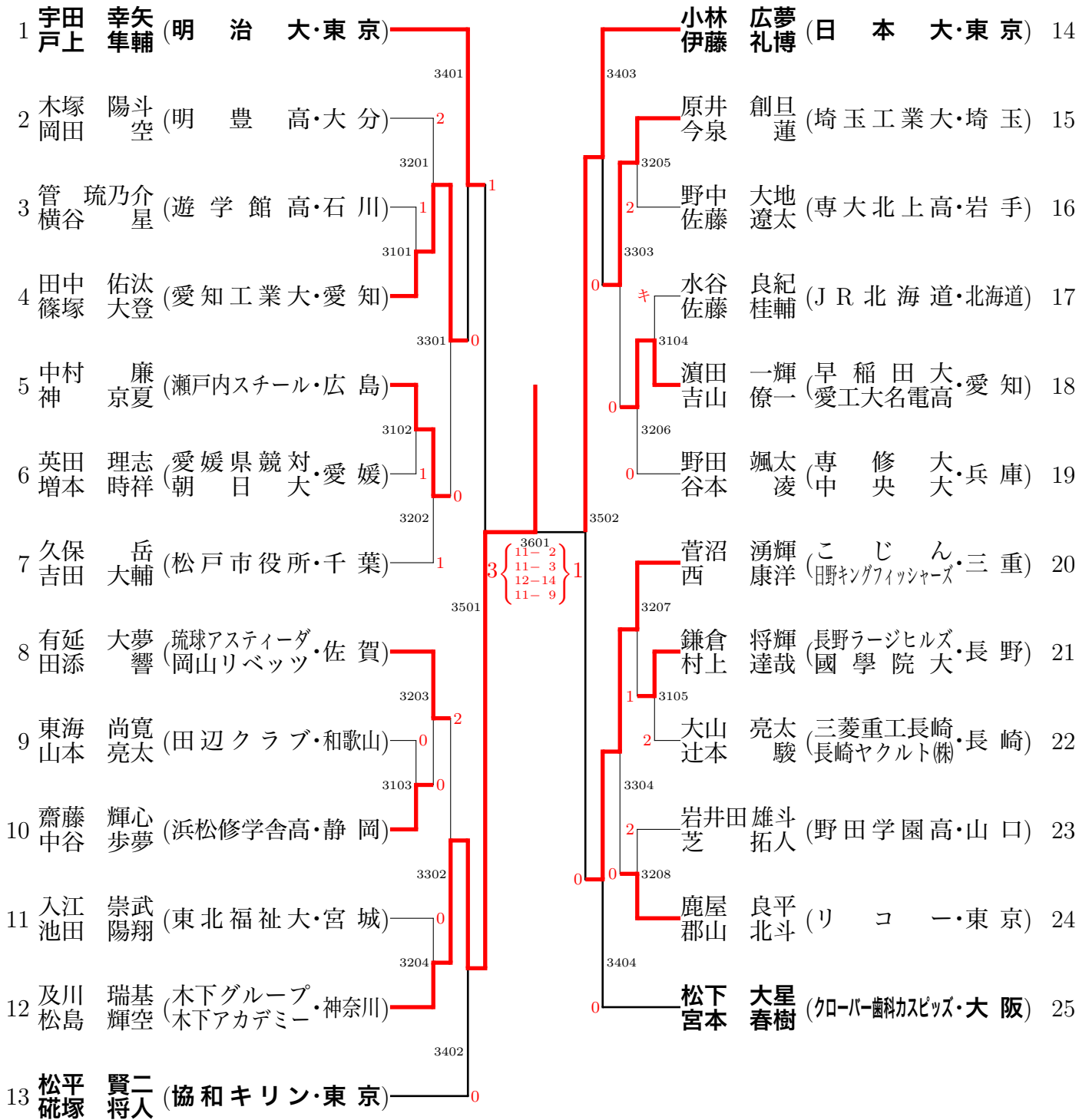




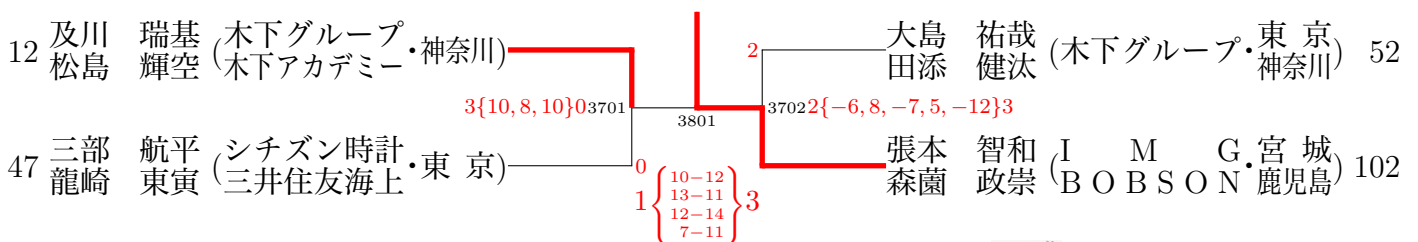
# 女子シングルス (その 4)



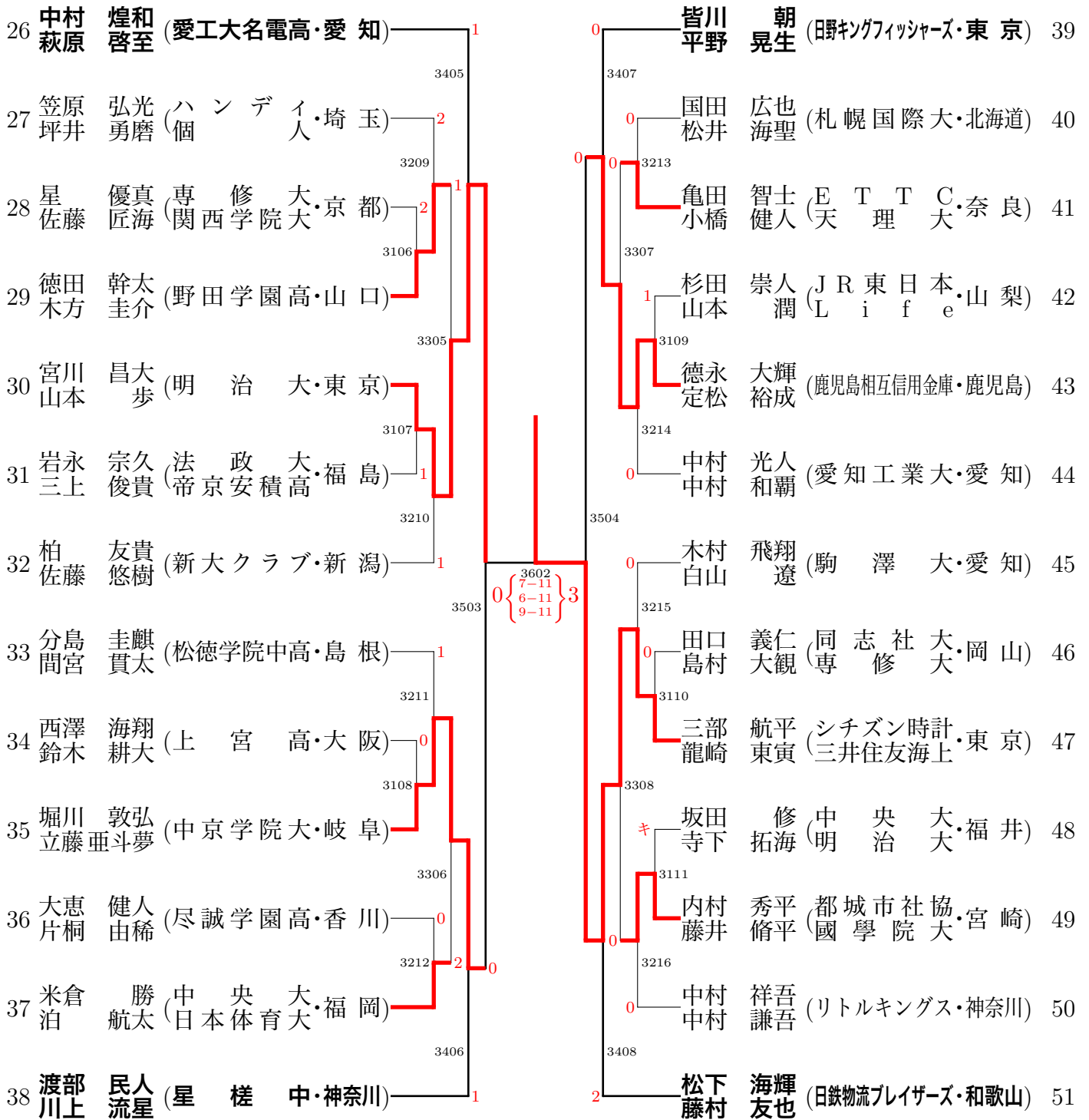
# 男子ダブルス (その1)



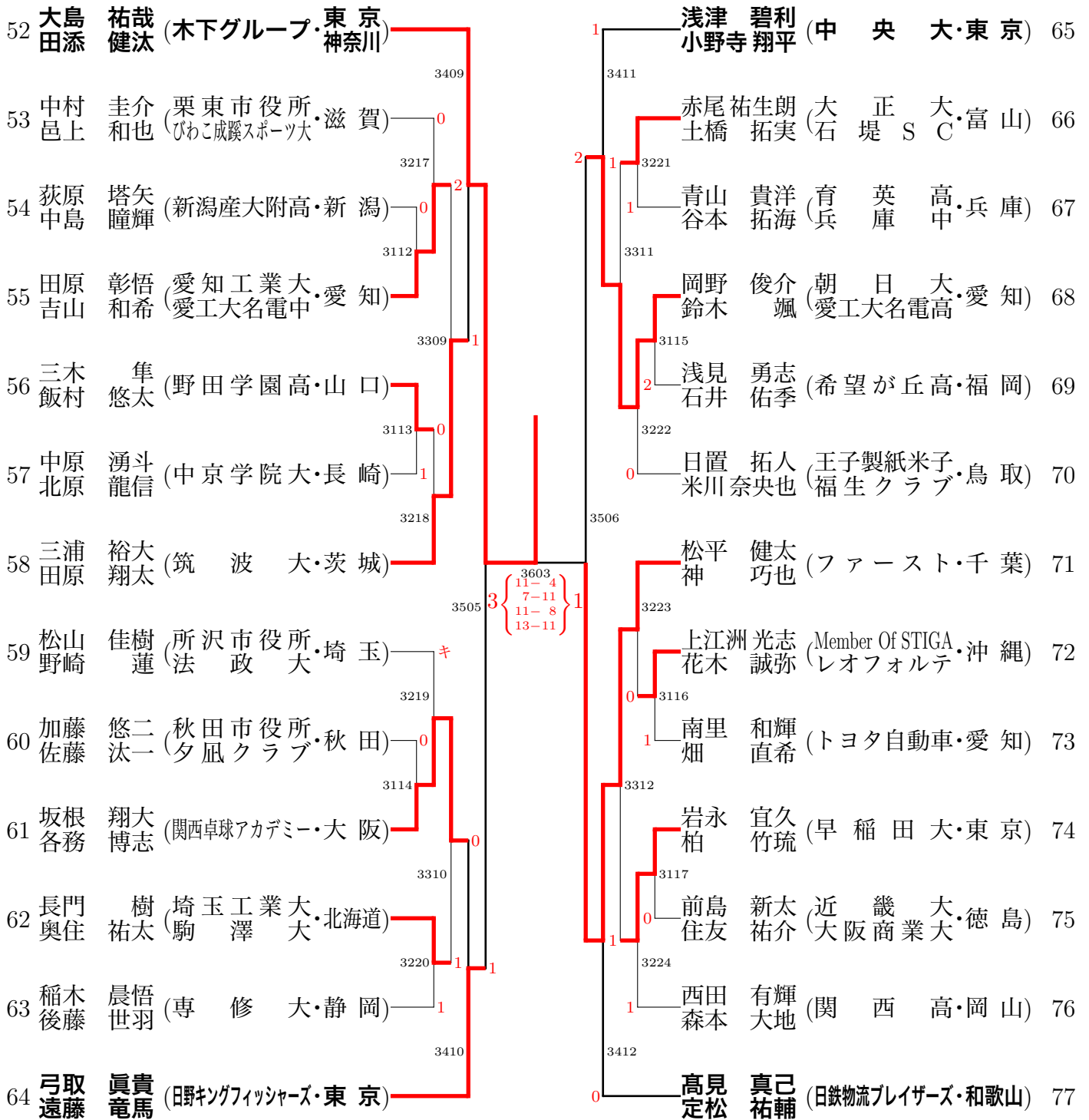
## 準決勝・決勝



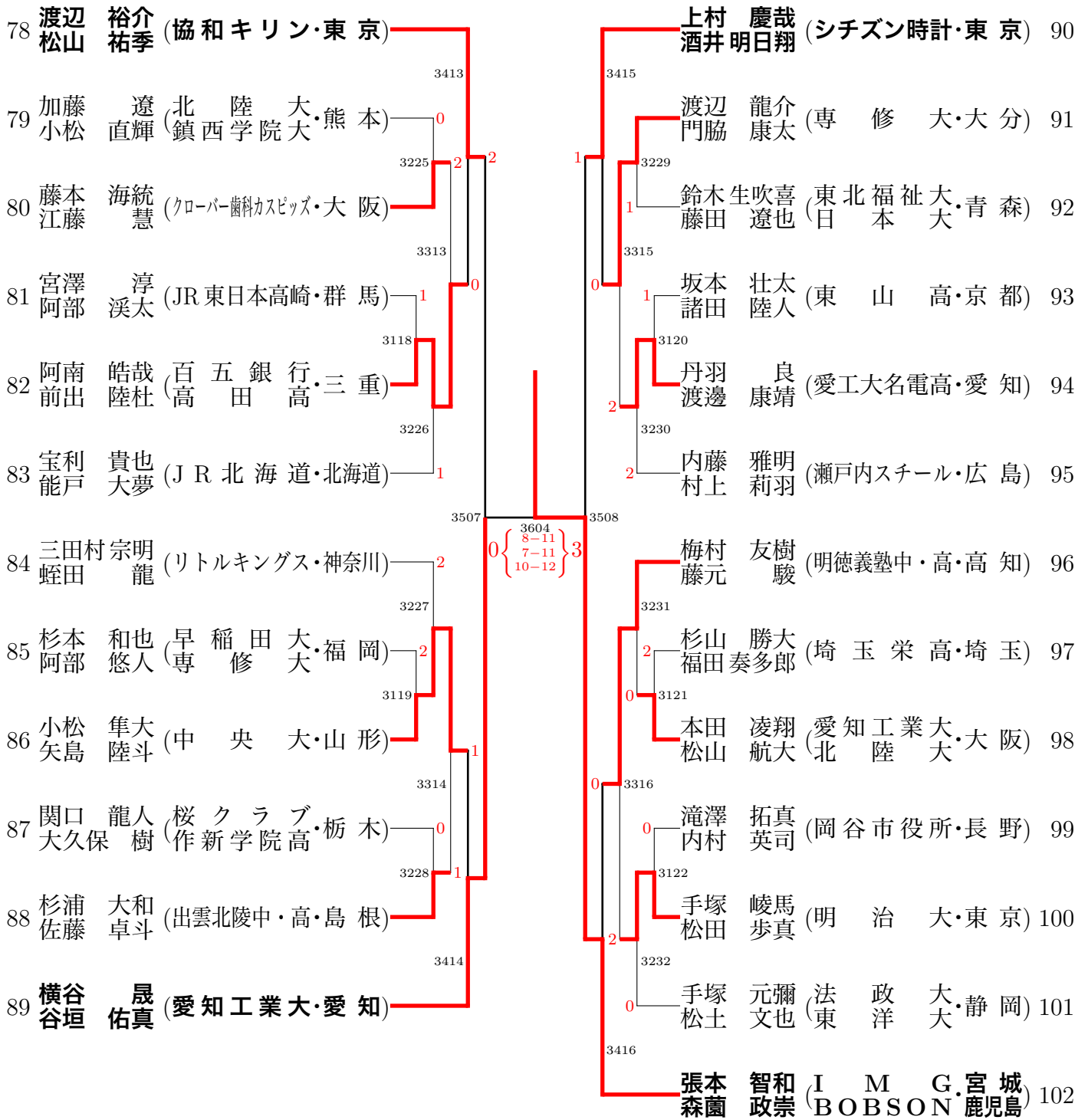
# 男子ダブルス (その2)



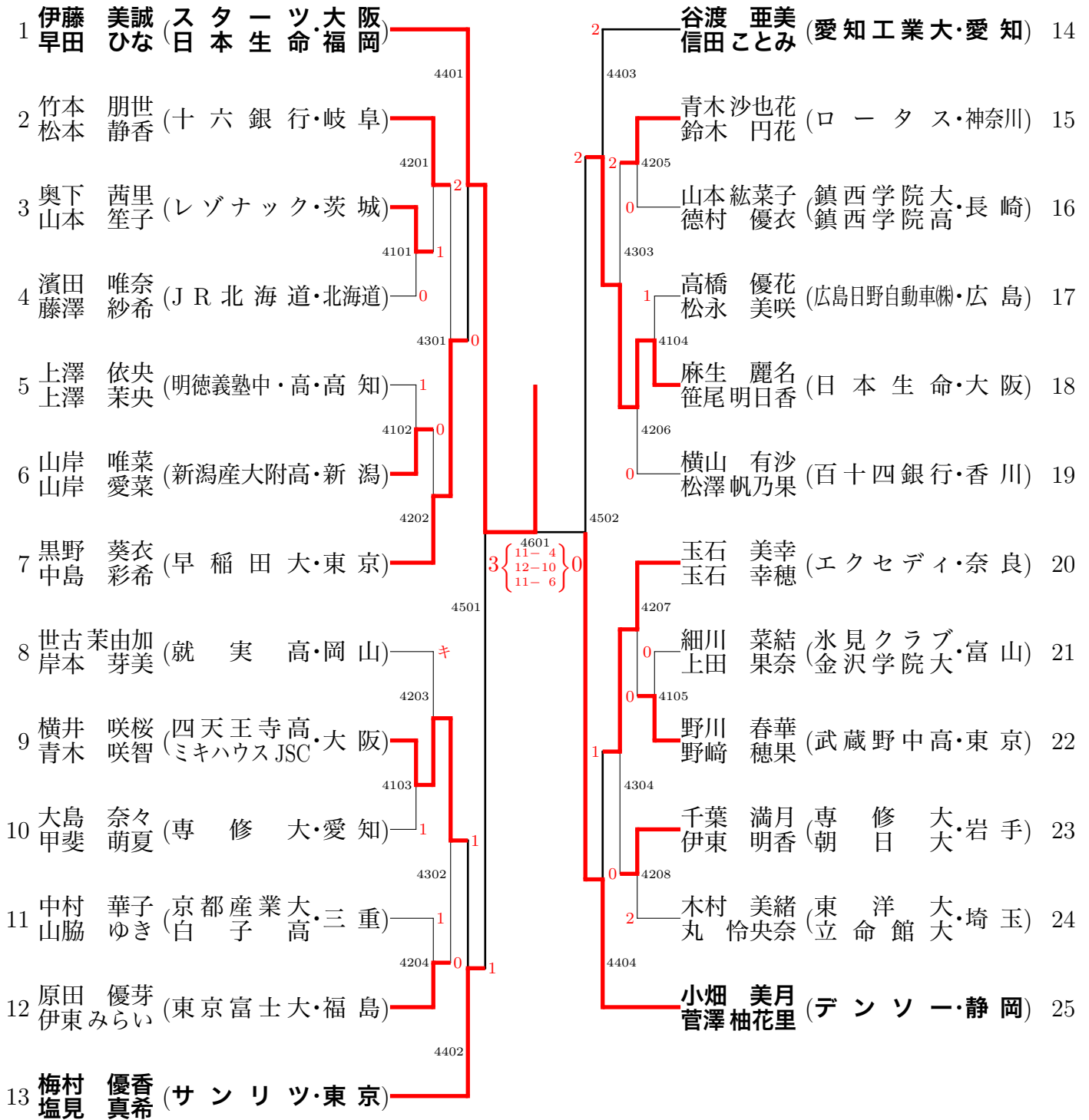
# 男子ダブルス (その3)



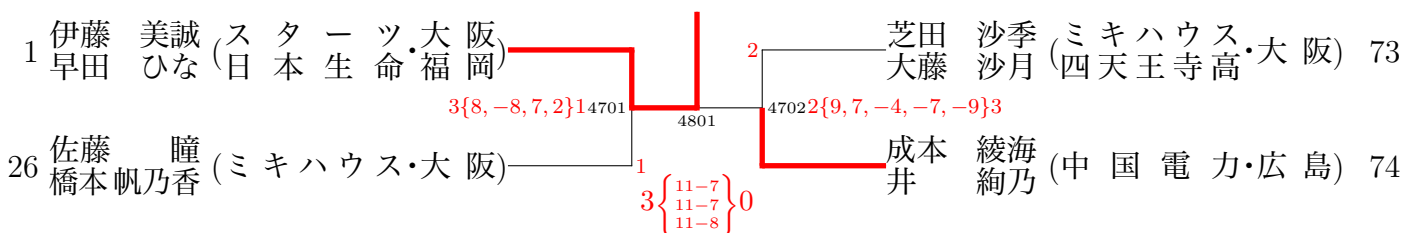
# 男子ダブルス (その 4)



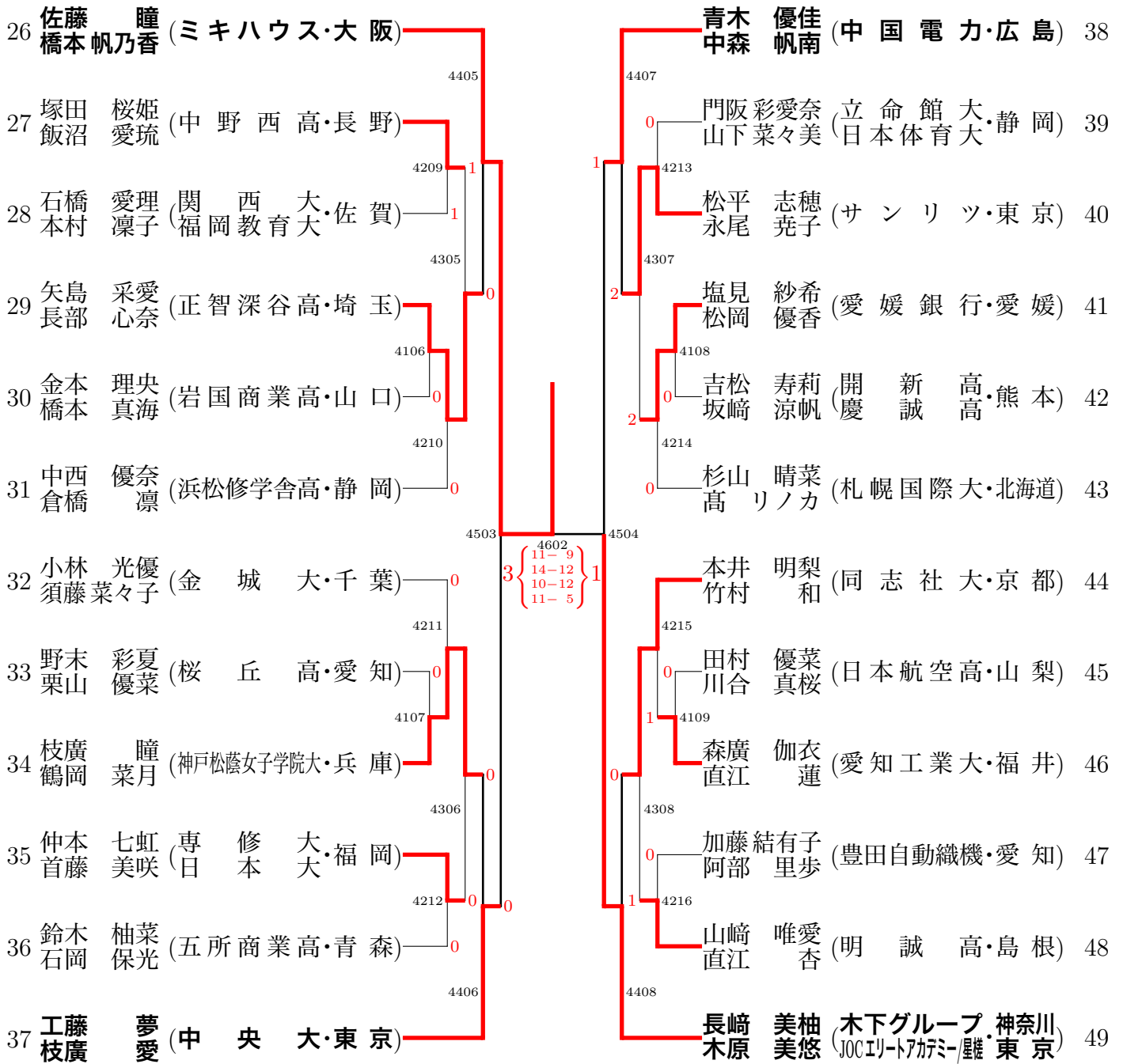
# 女子ダブルス (その1)



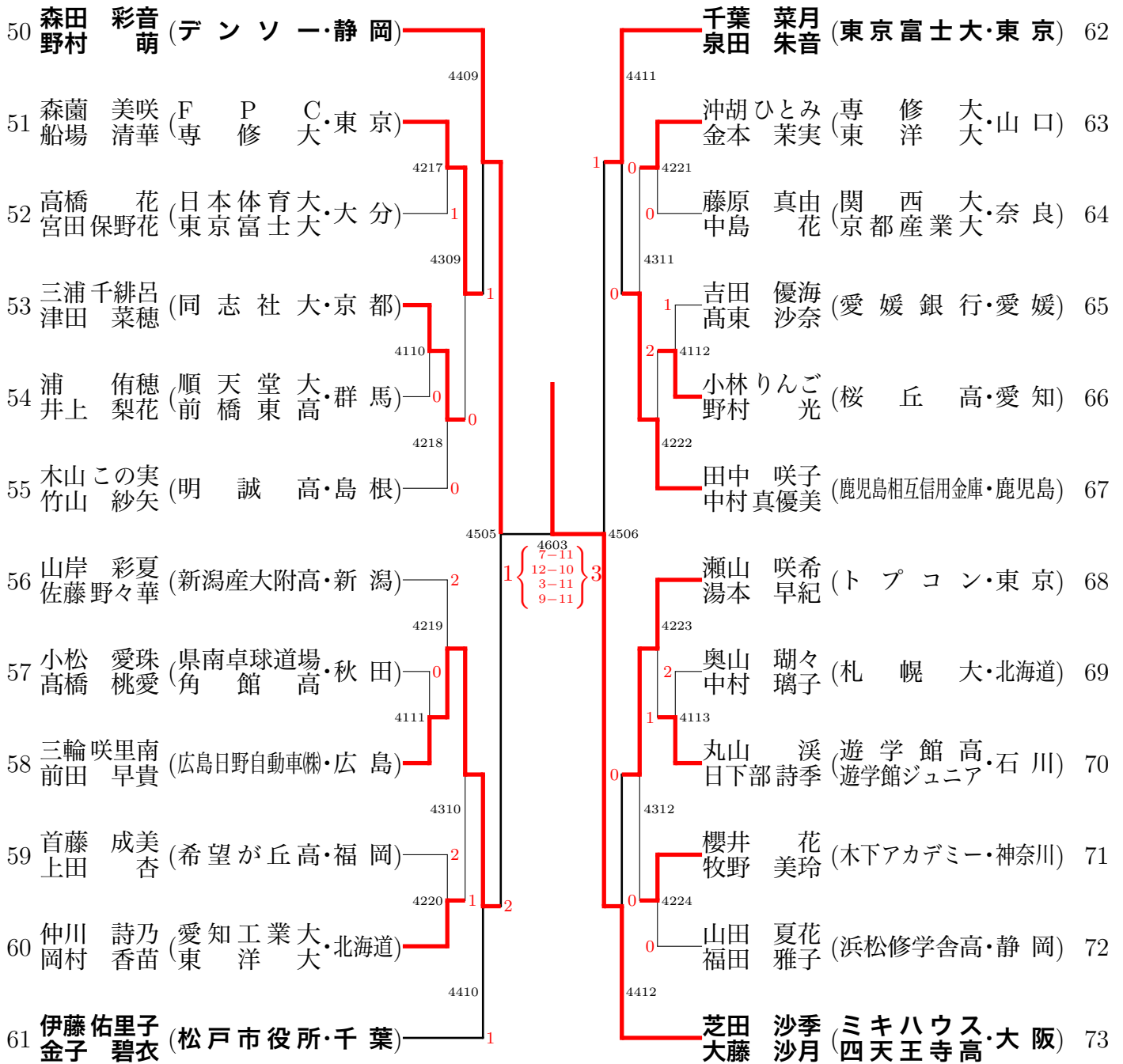
## 準決勝・決勝



# 女子ダブルス (その2)

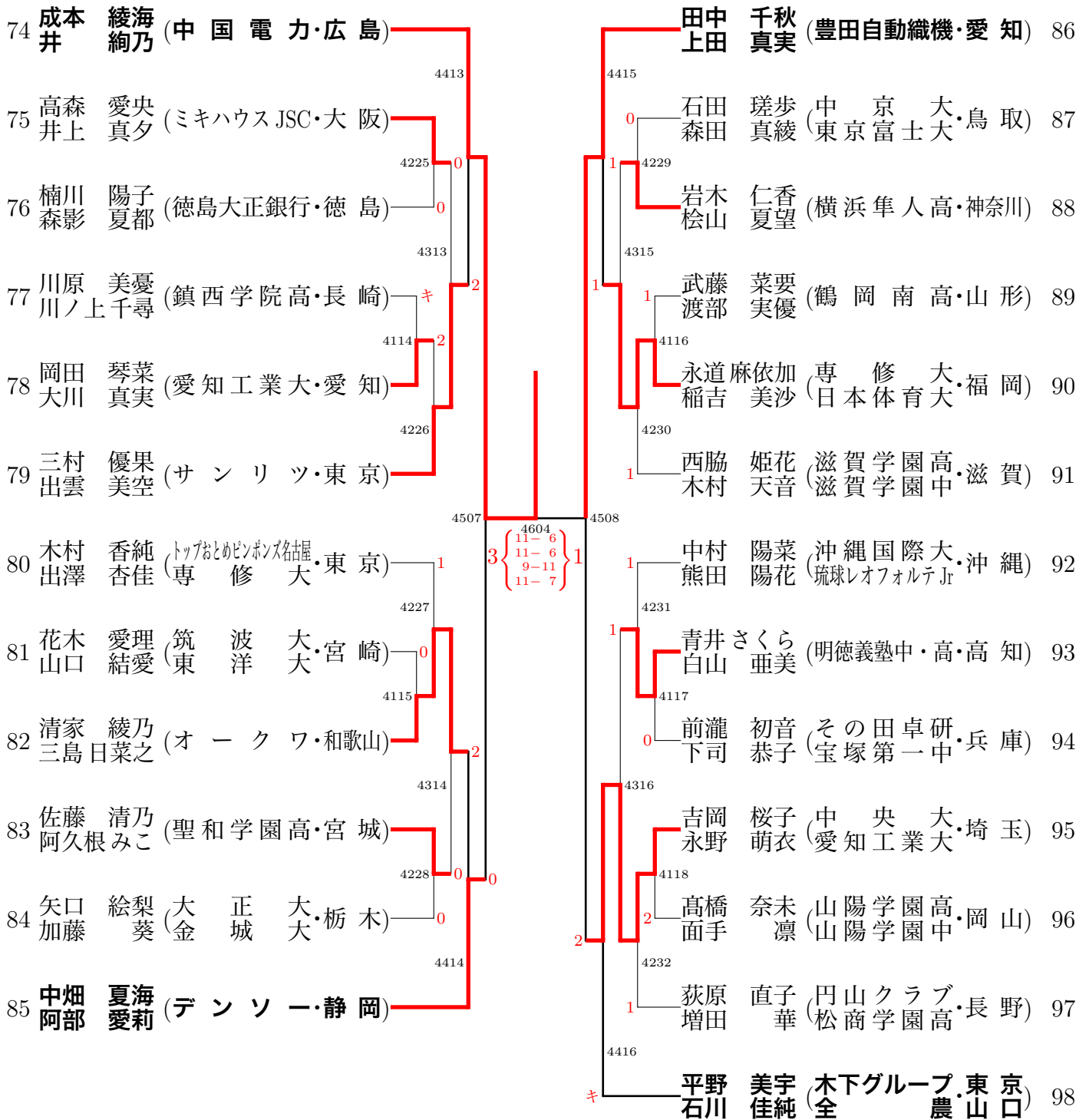


# 女子ダブルス (その3)





# 女子ダブルス (その 4)



# 混合ダブルス (その1)

|    |                           |                        |    |
|----|---------------------------|------------------------|----|
| 1  | 張本 智和 (I M G 宮城)          | 坂根 翔大 (関西卓球アカデミー 大阪)   | 22 |
| 1  | 早田 ひな (日本生命 福岡)           | 塩見 真希 (サンリツ 東京)        | 22 |
| 2  | 中村 圭介 (栗東市役所 滋賀)          | 村上 達哉 (國學院大 長野)        | 23 |
| 2  | 西脇 姫花 (滋賀学園高)             | 森田 祐以 (新潟大 新潟)         | 23 |
| 3  | 佐藤 海翔 (新潟大 新潟)            | 前島 新太 (近畿大 徳島)         | 24 |
| 3  | 児玉 茉優 (新潟大 新潟)            | 西川 日満里 (京都産業大 徳島)      | 24 |
| 4  | 下田 亮 (秀卓会 群馬)             | 田原 彰悟 (愛知工業大 愛知)       | 25 |
| 4  | 上田 春佳 (ふーちゃんず 群馬)         | 森廣 伽衣 (愛知工業大 愛知)       | 25 |
| 5  | 長門 樹 (埼玉工業大 北海道)          | 久世 雄登 (同志社大 京都)        | 26 |
| 5  | 伊藤 佑希子 (中央大 北海道)          | 津田 菜穂 (同志社大 京都)        | 26 |
| 6  | 小林 広夢 (日本大 東京)            | 相澤 唯人 (朝日大 宮城)         | 27 |
| 6  | 出澤 杏佳 (専修大 東京)            | 阿久根 みこ (聖和学園高 宮城)      | 27 |
| 7  | 津村 優斗 (関西大 鳥取)            | 今泉 蓮 (埼玉工業大 埼玉)        | 28 |
| 7  | 石田 磋歩 (中京大 鳥取)            | 川北 帆香 (中央大 埼玉)         | 28 |
| 8  | 古庄 光佑 (敬徳高 佐賀)            | 飯村 悠太 (野田学園高 山口)       | 29 |
| 8  | 高村 幸佐 (敬徳高 佐賀)            | 橋本 真海 (岩国商業高 山口)       | 29 |
| 9  | 鈴木 笙 (筑波大 静岡)             | 徳永 大輝 (鹿児島相互信用金庫 鹿児島)  | 30 |
| 9  | 中畑 夏海 (デンソー 静岡)           | 中村 真優美 (鹿児島相互信用金庫 鹿児島) | 30 |
| 10 | 大塚 裕貴 (流山アストロズ 千葉)        | 道廣 晴貴 (希望が丘高 福岡)       | 31 |
| 10 | 小山内 優菜 (流山アストロズ 千葉)       | 首藤 成美 (希望が丘高 福岡)       | 31 |
| 11 | 鈴木 颯 (愛工大名電高 愛知)          | 谷垣 佑真 (愛知工業大 愛知)       | 32 |
| 11 | 栗山 優菜 (桜丘高 愛知)            | 岡田 琴菜 (愛知工業大 愛知)       | 32 |
| 12 | 龍崎 東寅 (三井住友海上 東京)         | 向井 慧太 (明治大 北海道)        | 33 |
| 12 | 森蘭 美咲 (F P C 東京)          | 買手 日菜 (明治大 北海道)        | 33 |
| 13 | 中原 湧斗 (中京学院大 長崎)          | 神井 京夏 (瀬戸内スチール 広島)     | 34 |
| 13 | 中村 羽衣 (中京学院大 長崎)          | 神井 絢乃 (中国電力 広島)        | 34 |
| 14 | 田澤 諒 (創学館高校職員 山形)         | 三浦 裕大 (筑波大 石川)         | 35 |
| 14 | 花輪 日菜 (山形城北高 山形)          | 牧野 里菜 (遊学館高 石川)        | 35 |
| 15 | 堀 大志 (岐阜信用金庫 岐阜)          | 野田 颯太 (専修大 兵庫)         | 36 |
| 15 | 竹本 朋世 (十六銀行 岐阜)           | 木塚 陽菜 (神戸松蔭女子学院大 兵庫)   | 36 |
| 16 | 菊地 大輝 (埼玉工業大 山梨)          | 田添 健汰 (木下グループ 神奈川)     | 37 |
| 16 | 北川 加純 (金城大 山梨)            | 長崎 美柚 (木下グループ 神奈川)     | 37 |
| 17 | 森屋 翼 (リトルキングス 神奈川)        | 亀井 康平 (北陸大 和歌山)        | 38 |
| 17 | 武山 莉子 (和洋女子大 神奈川)         | 後藤 亜弥 (北陸大 和歌山)        | 38 |
| 18 | 岸本 漣斗 (アールクラブ 岡山)         | 加藤 渉 (駒澤大 栃木)          | 39 |
| 18 | 岸本 芽美 (就実高 岡山)            | 加藤 葵 (金城大 栃木)          | 39 |
| 19 | 磯野 辰哉 (北陸大 香川)            | 木塚 陽斗 (明豊高 大分)         | 40 |
| 19 | 横山 有沙 (百十四銀行 香川)          | 梅木 ちとせ (明豊高 大分)        | 40 |
| 20 | 宮本 春樹 (クローバー歯科カスピック 大阪)   | 下山 優樹 (十和田シティホテル 青森)   | 41 |
| 20 | 大西 瑚々那 (クローバー歯科フェアリーズ 大阪) | 近藤 愛香 (青森大 青森)         | 41 |
| 21 | 篠塚 大登 (愛知工業大 愛知)          | 礮塚 将人 (協和キリン 東京)       | 42 |
| 21 | 木原 美悠 (JOCエリートアカデミー 愛知)   | 森田 彩音 (デンソー 静岡)        | 42 |

## 決勝

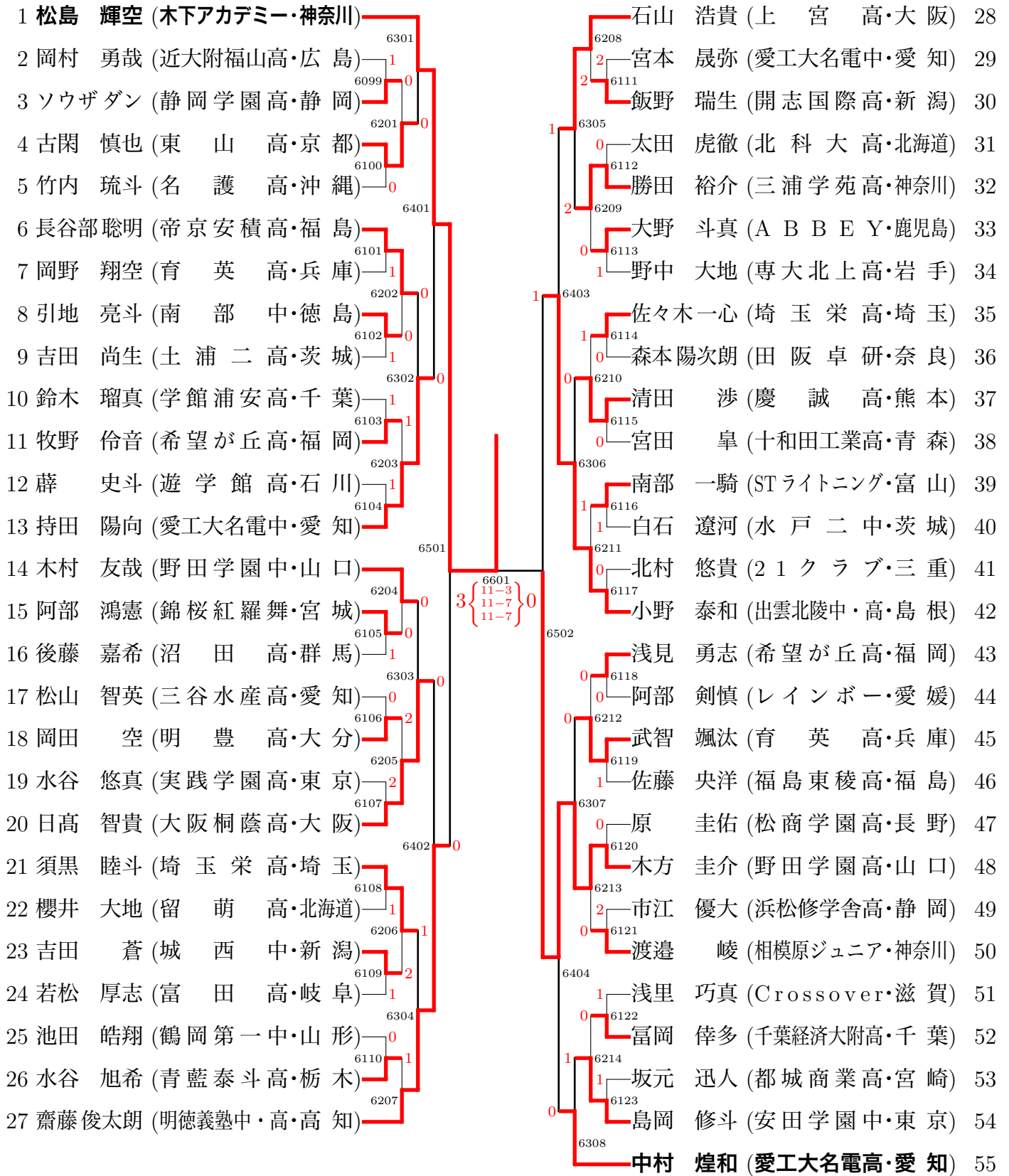
|   |                  |                   |    |
|---|------------------|-------------------|----|
| 1 | 張本 智和 (I M G 宮城) | 田中 佑汰 (愛知工業大 愛知)  | 74 |
| 1 | 早田 ひな (日本生命 福岡)  | 田中 千秋 (豊田自動織機 愛知) | 74 |

3 { 11-4, 11-8, 11-6 } 0

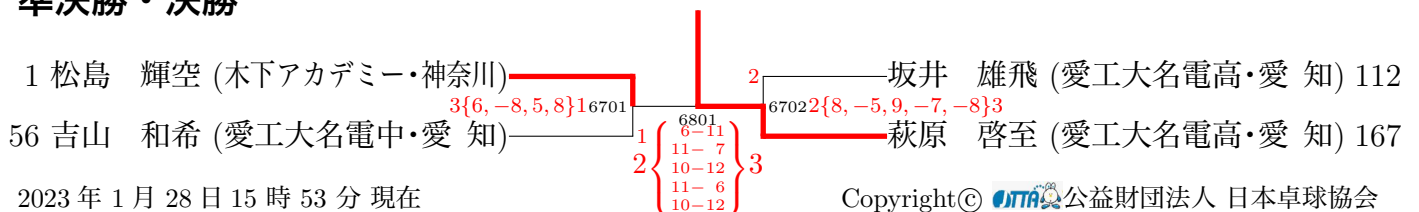
# 混合ダブルス (その2)

|    |                       |                     |     |
|----|-----------------------|---------------------|-----|
| 43 | 五十嵐 史弥 (滋賀県スポーツ協会・滋賀) | 松島 輝空 (木下アカデミー・神奈川) | 64  |
|    | 杉田 陽南 (早稲田大・東京)       | 張本 美和 (関西大・大阪)      | 65  |
| 44 | 末貞 紫陽 (明誠高・島根)        | 人見 航希 (クロバー歯科フェリス)  | 66  |
|    | 直江 杏 (京都産業大・三重)       | 林 桃子 (中京学院大・岩手)     | 67  |
| 45 | 岩戸 佑樹 (京都産業大・三重)      | 長川 佳右 (北陸大・北海道)     | 68  |
|    | 中村 華子 (京都産業大・三重)      | 佐藤 柚佳 (愛知工業大)       | 69  |
| 46 | 溝田 雅斗 (京都産業大・三重)      | 信田 旺介 (日本大・静岡)      | 70  |
|    | 山形 あすか (近畿大・大阪)       | 仲川 詩乃 (デンソー)        | 71  |
| 47 | 宮本 大輝 (専修大・福岡)        | 手塚 大輝 (岡谷市役所・長野)    | 72  |
|    | 首藤 美咲 (日本大)           | 菅澤 柚花里 (中野西高)       | 73  |
| 48 | 寺下 拓海 (明治大・福井)        | 内村 英司 (早稲田大・福島)     | 74  |
|    | 川畑 葉那 (中京学院大)         | 塚田 桜姫 (国學院大)        | 75  |
| 49 | 藤田 哲弘 (Embaya・静岡)     | 岩永 宜久 (同志社大・岡山)     | 76  |
|    | 高須賀 好詩乃 (浜松修学舎中)      | 高橋 沙希 (就実高)         | 77  |
| 50 | 恒松 慧 (埼玉工業大・埼玉)       | 田口 義仁 (福岡大・熊本)      | 78  |
|    | 長部 心奈 (正智深谷高)         | 吉井 亜紀 (中央大・東京)      | 79  |
| 51 | 中村 光人 (愛知工業大・愛知)      | 下田 奨磨 (豊田自動織機)      | 80  |
|    | 谷渡 亜美 (龍谷大・宮崎)        | 吉松 寿莉 (戸出クラブ・富山)    | 81  |
| 52 | 内田 智也 (東洋大・宮崎)        | 小野 寺翔平 (SUGAR)      | 82  |
|    | 山口 結愛 (筑波大・茨城)        | 枝廣 愛 (秋田市役所・秋田)     | 83  |
| 53 | 田原 翔太 (筑波大・茨城)        | 田中 佑汰 (埼玉工業大・埼玉)    | 84  |
|    | 田口 瑛美子 (レゾナック)        | 田中 千秋 (鎮西学院高・長崎)    | 85  |
| 54 | 藤元 駿 (明德義塾中・高・高知)     | 中田 達也 (愛媛県競対・愛媛)    | 86  |
|    | 青井 さくら (日本大・東京)       | 廣田 めぐみ (流山アストロズ・千葉) | 87  |
| 55 | 伊藤 礼博 (JR北海道・北海道)     | 加藤 悠二 (レオフォルテ・沖縄)   | 88  |
|    | 萩井 菜津子 (野田学園高・山口)     | 加藤 優花 (E T T C・奈良)  | 89  |
| 56 | 水谷 良紀 (中央大・兵庫)        | 香取 利熙 (瀬戸内スチール・広島)  | 90  |
|    | 杉淵 葉 (神戸松蔭女子学院大)      | 香取 位圭 (中国電力)        | 91  |
| 57 | 徳田 幹太 (国學院大・新潟)       | 八色 遥斗 (高田高・三重)      | 92  |
|    | 徳田 明梨 (新潟産大附高)        | 佐原 のどか (サニックス)      | 93  |
| 58 | 谷本 凌 (協和キリン・東京)       | 英田 理志 (トッポとめピンポン名権) | 94  |
|    | 枝廣 瞳 (サニックス)          | 南波 侑里香 (専修大)        | 95  |
| 59 | 佐山 寛大 (同 志 社 大・京 都)   | 竹之内 亮佑 (エグゼデイ)      | 96  |
|    | 山岸 愛菜 (希望が丘高・福岡)      | 中山 恭花 (伊藤大貴)        | 97  |
| 60 | 松山 祐季 (希望が丘高・福岡)      | 花本 誠弥 (瀬戸内スチール・広島)  | 98  |
|    | 梅村 優香 (サニックス)         | 金城 菜月 (中国電力)        | 99  |
| 61 | 隅谷 傳時郎 (同 志 社 大・京 都)  | 伊藤 大貴 (瀬戸内スチール・広島)  | 100 |
|    | 松島 由佳 (希望が丘高・福岡)      | 玉石 幸穂 (中国電力)        | 101 |
| 62 | 石井 佑季 (希望が丘高・福岡)      | 中村 廉 (高田高・三重)       | 102 |
|    | 田原 留奈 (希望が丘高・福岡)      | 青木 優佳 (サニックス)       | 103 |
| 63 | 横谷 晟 (愛知工業大・愛知)       | 前出 陸杜 (サニックス)       | 104 |
|    | 大川 真実 (愛知工業大・愛知)      | 出雲 美空 (サニックス)       | 105 |

# ジュニア男子 (その 1)

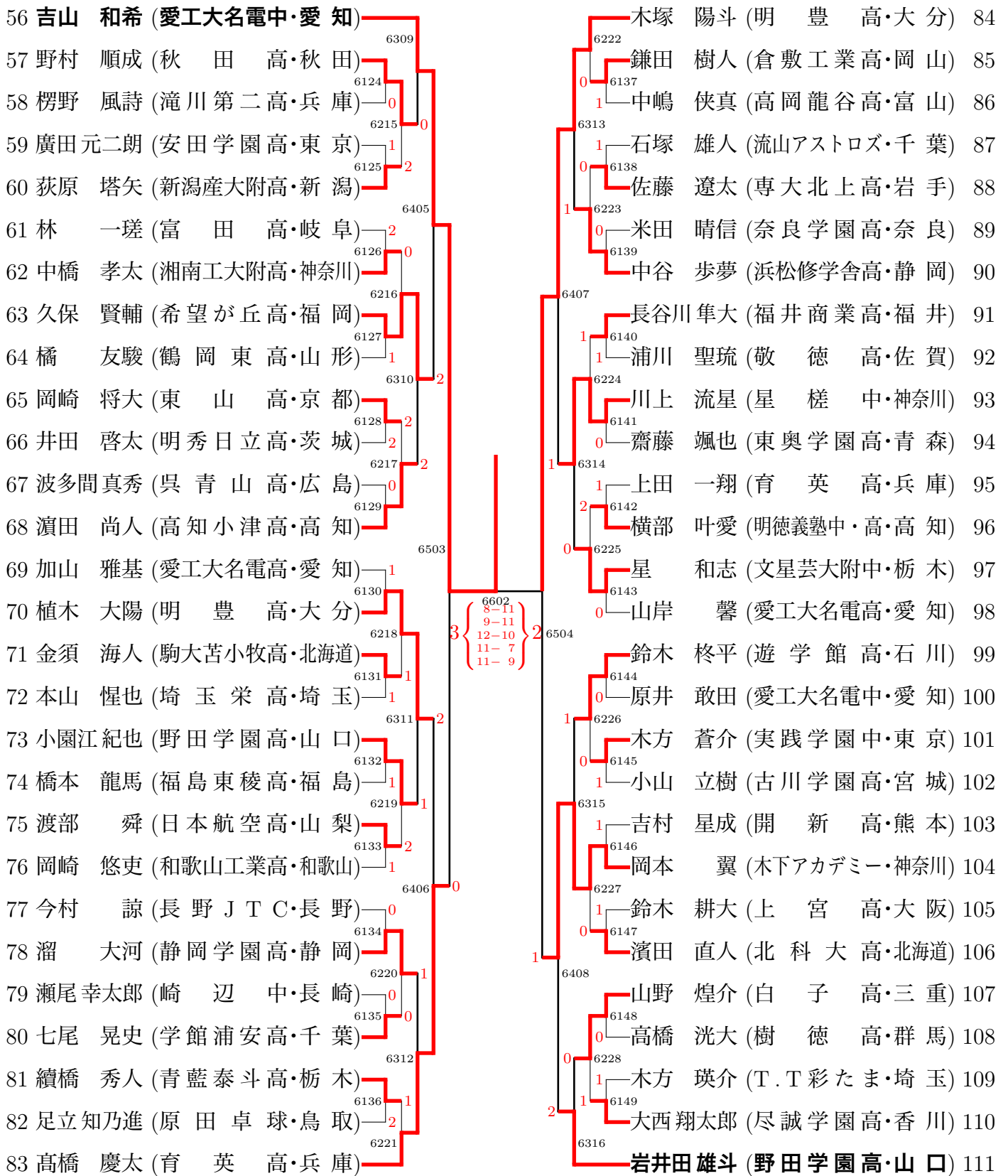


## 準決勝・決勝

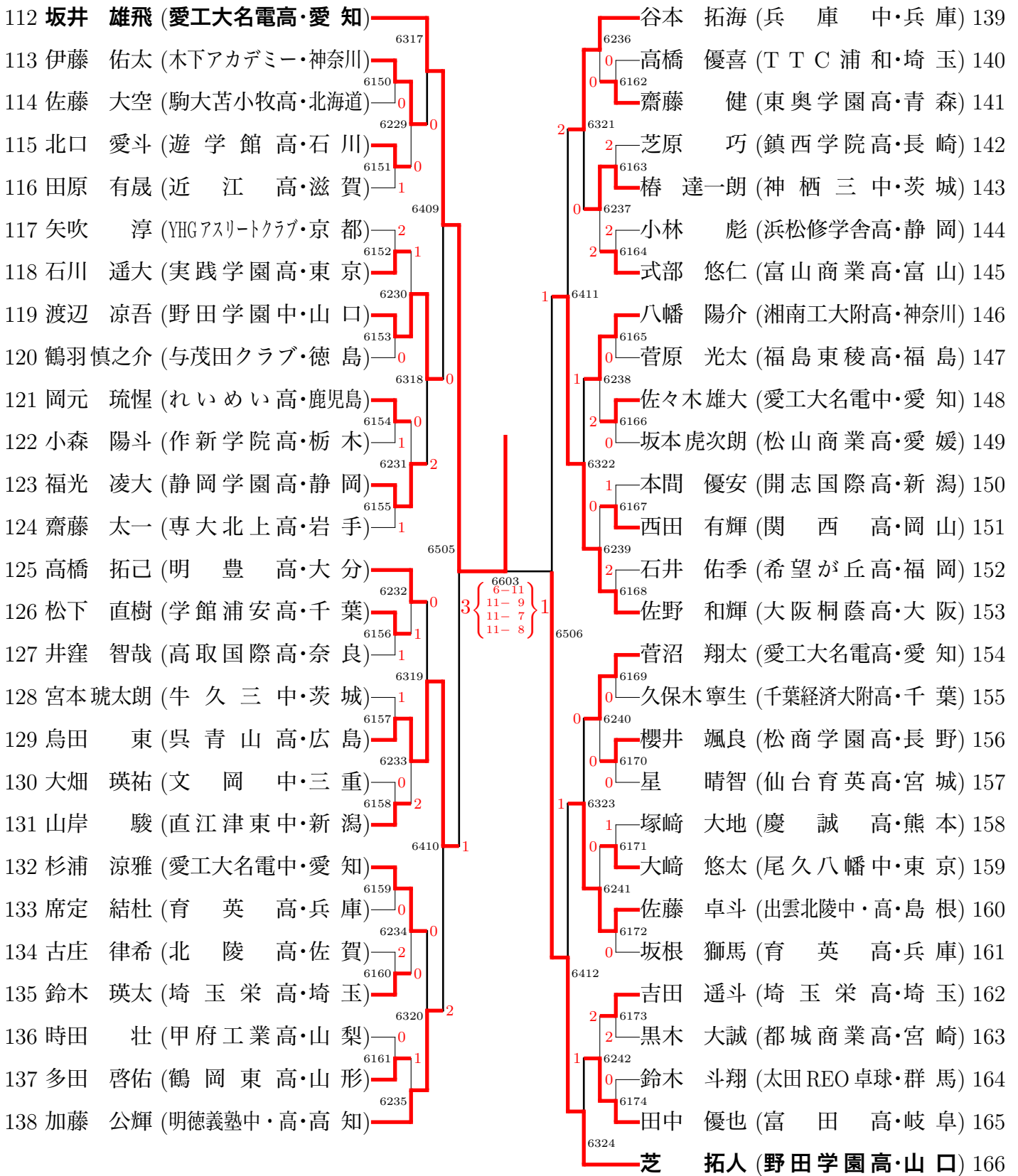


2023 年 1 月 28 日 15 時 53 分 現在

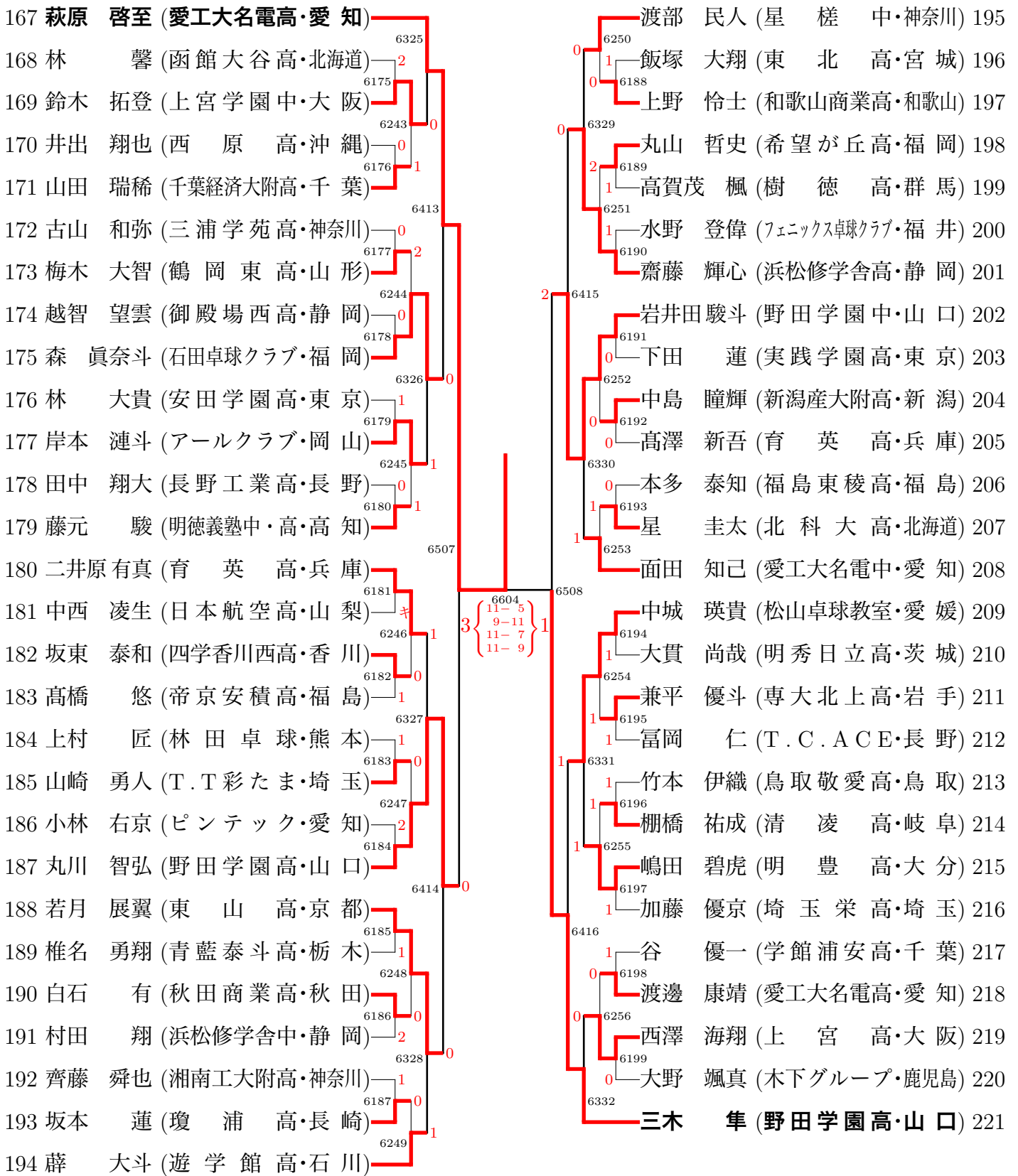
# ジュニア男子 (その2)



# ジュニア男子 (その3)



# ジュニア男子 (その4)



# ジュニア女子 (その1)

|                       |      |                          |    |
|-----------------------|------|--------------------------|----|
| 1 張本 美和 (木下アカデミー・神奈川) | 7301 | 青木 咲智 (ミキハウス JSC・大阪)     | 29 |
| 2 武田 結奈 (滋賀学園高・滋賀)    | 7096 | 小川 彩音 (真岡女子高・栃木)         | 30 |
| 3 樋谷 涼音 (鳥取敬愛高・鳥取)    | 7201 | 青木 もも (山形城北高・山形)         | 31 |
| 4 鳥越 千央 (鹿児島女子高・鹿児島)  | 7097 | 田村 優花 (正智深谷高・埼玉)         | 32 |
| 5 竹原 優菜 (白子高・三重)      | 7401 | 富田 愛 (富田高・岐阜)            | 33 |
| 6 中村 泉月 (愛み大瑞穂高・愛知)   | 7098 | 土肥 千依菜 (Asiry Rumoi・北海道) | 34 |
| 7 上田 杏 (希望が丘高・福岡)     | 7202 | 渡邊 日向 (敬徳高・佐賀)           | 35 |
| 8 庄司野乃佳 (Aoba TTC・岩手) | 7099 | 中村 羽花 (進徳女子高・広島)         | 36 |
| 9 狩野 琴春 (埼玉栄高・埼玉)     | 7302 | 深谷 菜々美 (愛み大瑞穂高・愛知)       | 37 |
| 10 東 倫愛 (STライトニング・富山) | 7100 | 遠藤 凛 (横浜隼人高・神奈川)         | 38 |
| 11 菊池 寧音 (札幌大谷高・北海道)  | 7203 | 原田 優衣 (桜の聖母学院高・福島)       | 39 |
| 12 伊藤 友杏 (羽佳卓球倶楽部・東京) | 7101 | 中野 優里奈 (フェニックス卓球クラブ・福井)  | 40 |
| 13 藤田 知子 (四天王寺高・大阪)   | 7501 | 内藤 ひかり (和洋国府台中・千葉)       | 41 |
| 14 吉本 はな (貝塚第二中・大阪)   | 7102 | 岡本 香菜 (京都成章高・京都)         | 42 |
| 15 岡田 実弓 (山陽学園高・岡山)   | 7204 | 佐原 のどか (鎮西学院高・長崎)        | 43 |
| 16 高橋 紗理 (千葉経済大附高・千葉) | 7103 | 佐藤野々華 (新潟産大附高・新潟)        | 44 |
| 17 安藤 愛花 (四学香川西高・香川)  | 7303 | 竹山 紗矢 (明誠高・島根)           | 45 |
| 18 吉田 結 (聖和学園高・宮城)    | 7104 | 久保 璃歩 (開新高・熊本)           | 46 |
| 19 野崎 穂果 (武蔵野中高・東京)   | 7205 | 井上 梨花 (前橋東高・群馬)          | 47 |
| 20 宮田 結夏 (慶誠高・熊本)     | 7105 | 高須賀好詩乃 (浜松修学舎中・静岡)       | 48 |
| 21 村山 緋翠 (札幌大谷中・北海道)  | 7402 | 香取 悠珠子 (星槎中・神奈川)         | 49 |
| 22 前田陽菜乃 (ドリーム高山・沖縄)  | 7106 | 司 千莉 (香ヶ丘リベルテ高・大阪)       | 50 |
| 23 小林 奈桜 (浜松修学舎高・静岡)  | 7206 | 木村 利渚 (仙台ジュニア・宮城)        | 51 |
| 24 下司 恭子 (宝塚第一中・兵庫)   | 7107 | 杉田 くるみ (武蔵野中高・東京)        | 52 |
| 25 小島 和愛 (下妻東部中・茨城)   | 7304 | 張本 梓恩 (ALL STAR・兵庫)      | 53 |
| 26 増田 華 (松商学園高・長野)    | 7108 | 山口 ひなた (済美高・愛媛)          | 54 |
| 27 附田美瑠姫 (青森商業高・青森)   | 7207 | 新治 舞羽 (青葉中・茨城)           | 55 |
| 28 坂崎 愛華 (正智深谷高・埼玉)   |      | 牧野 里菜 (遊学館高・石川)          | 56 |

## 準決勝・決勝

|                        |   |                         |     |
|------------------------|---|-------------------------|-----|
| 1 張本 美和 (木下アカデミー・神奈川)  | W - L 7701                                    | 小塩 悠菜 (星槎中・神奈川)         | 168 |
| 84 篠原 夢空 (香ヶ丘リベルテ高・大阪) | キ 3 { 7801<br>9-11<br>12-10<br>11-3<br>11-4 } | 小塩 遥菜 (JOCエリートアカデミー・東京) | 169 |

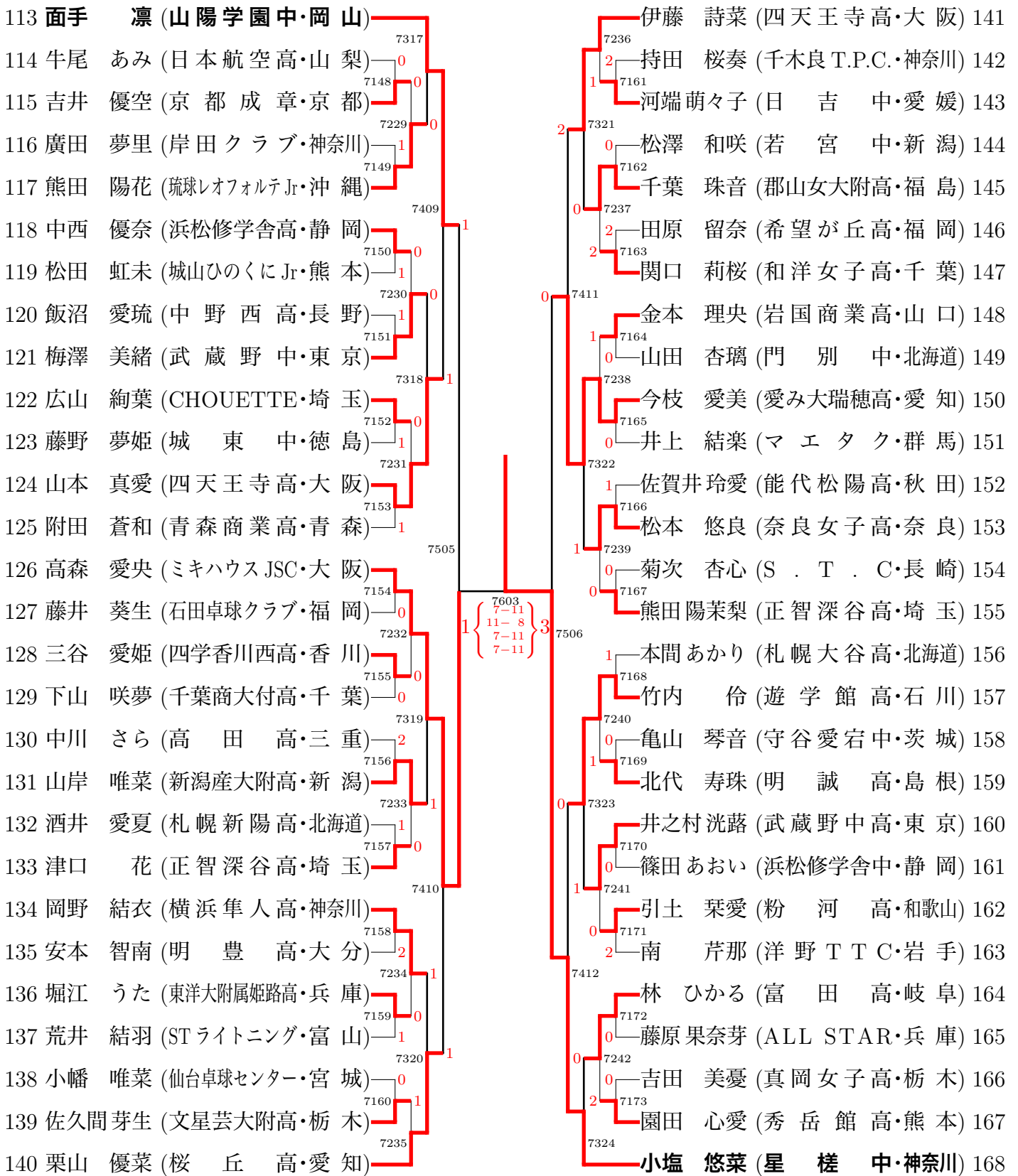
2023 年 1 月 28 日 15 時 53 分 現在



# ジュニア女子 (その2)

|                         |      |   |   |                      |     |
|-------------------------|------|---|---|----------------------|-----|
| 57 首藤 成美 (希望が丘高・福岡)     | 7309 |   |   | 東川 羽菜 (文星女子高・栃木)     | 85  |
| 58 八ツ田光希 (正智深谷高・埼玉)     | 7122 | 1 | 0 | 小松 愛珠 (県南卓球道場・秋田)    | 86  |
| 59 洙田 麻衣 (尽誠学園高・香川)     | 7215 | 2 | 1 | 植田 杏 (ミキハウス JSC・大阪)  | 87  |
| 60 鹿目 海右 (RKstudio・栃木)  | 7123 | 1 | 1 | 橋本 真海 (岩国商業高・山口)     | 88  |
| 61 松島 美空 (京都カグヤライズ・京都)  | 7123 |   |   | 山室 早矢 (城山ひのくに Jr・熊本) | 89  |
| 62 中西 希良里 (浜松修学舎中・静岡)   | 7124 |   | 1 | 大場 心春 (浜松学芸高・静岡)     | 90  |
| 63 福永 陽葵 (鹿児島城西高・鹿児島)   | 7216 | 1 | 0 | 高橋 青葉 (T I T・群馬)     | 91  |
| 64 小橋 彩莉咲 (明秀日立高・茨城)    | 7125 | 0 | 0 | 浅井 柚香 (新発田ジュニア・新潟)   | 92  |
| 65 遠山 紗瑛 (新発田高・新潟)      | 7310 | 0 | 0 | 西牧 優衣 (郡山女大附高・福島)    | 93  |
| 66 野藤 綾乃 (エレッズ旭川・北海道)   | 7126 | 1 | 1 | 牛島 みほろ (岸田クラブ・神奈川)   | 94  |
| 67 川畑 千尋 (ALL STAR・兵庫)  | 7217 | 1 | 1 | 安藤 海凜 (フォースリーブス・大分)  | 95  |
| 68 佐藤 里楠 (富久山卓球クラブ・福島)  | 7127 | 0 | 0 | 栗林 花菜 (芦屋学園高・兵庫)     | 96  |
| 69 桧山 夏望 (横浜隼人高・神奈川)    | 7127 | 0 | 0 | 照井 莉胡 (武蔵野中・東京)      | 97  |
| 70 塚田 桜姫 (中野西高・長野)      | 7128 | 1 | 1 | 上田 紫乃 (明德義塾中・高・高知)   | 98  |
| 71 高木 陽菜 (城南高・徳島)       | 7218 | 2 | 3 | 村松 愛菜 (富田高・岐阜)       | 99  |
| 72 大石 夏歩 (和洋女子高・千葉)     | 7129 | 1 | 1 | 岡 るる (札幌大谷高・北海道)     | 100 |
| 73 平岡 凜花 (R I S E・三重)   | 7311 | 0 | 0 | 野間 瑤子 (松戸六中・千葉)      | 101 |
| 74 宮國由梨乃 (日南学園中・宮崎)     | 7130 | 0 | 0 | 前久保真理亜 (粉河高・和歌山)     | 102 |
| 75 牧野 美玲 (木下アカデミー・神奈川)  | 7219 | 0 | 0 | 福井 蓮彩 (進徳女子高・広島)     | 103 |
| 76 八重樫 萌花 (山形城北高・山形)    | 7131 | 0 | 0 | 岩本 詩菜 (石田卓球N+・福岡)    | 104 |
| 77 山口 愛世 (奈良女子高・奈良)     | 7406 | 0 | 0 | 宮内 理仲 (横浜隼人高・神奈川)    | 105 |
| 78 瀬戸萌衣冴 (富山商業高・富山)     | 7132 | 1 | 1 | 青木 菊乃 (若穂ジュニア卓球・長野)  | 106 |
| 79 左治木文音 (武蔵野中高・東京)     | 7220 | 0 | 0 | 外山 日向 (桜丘高・愛知)       | 107 |
| 80 大坪 真陽 (TeamM.P.C・長崎) | 7133 | 0 | 0 | 大塚 未来 (遊学館高・石川)      | 108 |
| 81 川山裕以奈 (愛み大瑞穂高・愛知)    | 7312 | 0 | 0 | 濱岡 里穂 (正智深谷高・埼玉)     | 109 |
| 82 高橋 心愛 (専大北上高・岩手)     | 7134 | 1 | 1 | 高橋 穂佳 (聖和学園高・宮城)     | 110 |
| 83 近藤 亜海 (山陽学園中・岡山)     | 7221 | 1 | 1 | 野々口 彩乃 (日本航空高・山梨)    | 111 |
| 84 篠原 夢空 (香ヶ丘リベルテ高・大阪)  | 7221 | 1 | 1 | 原 芽衣 (四天王寺高・大阪)      | 112 |

# ジュニア女子 (その3)



# ジュニア女子 (その4)

