

TOKYO OPEN 2023 第75回東京卓球選手権大会

《 種目別ランキング 》

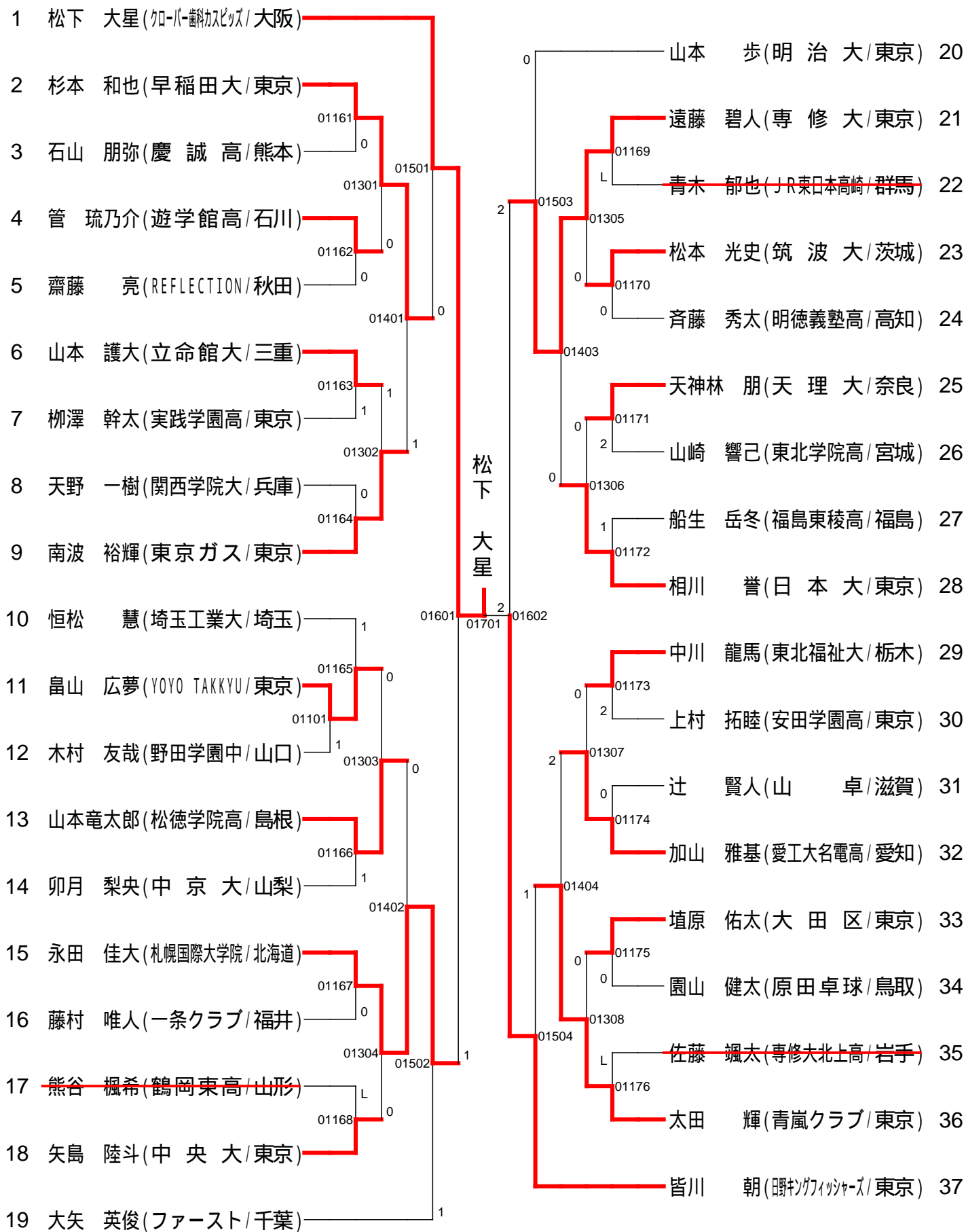
男子シングルス					女子シングルス				
1	松下 大星	(クローバー歯科カスピッツ)	大 阪		1	牛嶋 星羅	(レゾナック)	茨 城	
2	小野寺翔平	(中 央 大)	東 京		2	塩見 真希	(サンリツ)	東 京	
3	野田 颯太	(専 修 大)	東 京		3	出澤 杏佳	(専 修 大)	東 京	
〃	坂井 雄飛	(愛工大名電高)	愛 知		〃	出雲 美空	(サンリツ)	東 京	
8	萩原 啓至	(愛工大名電高)	愛 知		8	三村 優果	(サンリツ)	東 京	
〃	伊藤 礼博	(日 本 大)	東 京		〃	永尾 堯子	(サンリツ)	東 京	
〃	西 康洋	(日野キングフィッシャーズ)	東 京		〃	井 絢乃	(中国電力)	広 島	
〃	宮川 昌大	(明 治 大)	東 京		〃	瀬山 咲希	(榊トブコン)	東 京	
16	皆川 朝	(日野キングフィッシャーズ)	東 京		16	工藤 夢	(中 央 大)	東 京	
〃	松山 祐季	(協和キリン)	東 京		〃	木村 光歩	(中国電力)	広 島	
〃	石山 慎	(P I A)	東 京		〃	森田 彩音	(デンソー)	静 岡	
〃	川上 尚也	(日野キングフィッシャーズ)	東 京		〃	菅澤柚花里	(デンソー)	静 岡	
〃	出雲 卓斗	(興ヶアリッツ・アンド・パートナーズ)	東 京		〃	本井 明梨	(同志社大)	京 都	
〃	郡山 北斗	(リ コ ー)	東 京		〃	岡田 琴菜	(愛知工業大)	愛 知	
〃	荒井 和也	(早 稲 田 大)	東 京		〃	梅村 優香	(サンリツ)	東 京	
〃	三浦 裕大	(筑 波 大)	茨 城		〃	田口瑛美子	(レゾナック)	茨 城	
男子ダブルス					女子ダブルス				
1	(梅村 友樹 藤元 駿)	(明德義塾高)	高 知		1	(今枝 愛美 遊佐 美月)	(愛み大瑞穂高)	愛 知	
2	(宮川 昌大 山本 歩)	(明 治 大)	東 京		2	(小林 りんご 野村 光)	(桜 丘 高)	愛 知	
3	(松下 大星 宮本 春樹)	(クローバー歯科カスピッツ)	大 阪		3	(青木 優佳 中森 帆南)	(中国電力)	広 島	
〃	(川上 尚也 西 康洋)	(日野キングフィッシャーズ)	東 京		〃	(加藤 亜実 小島 叶愛)	(十六銀行)	岐 阜	
8	(伊藤 礼博 原 大翼)	(日 本 大)	東 京		8	(岡崎 萌恵 日和 夏海)	(東 洋 大)	東 京	
〃	(小野寺翔平 浅津 碧利)	(中 央 大)	東 京		〃	(中畑 夏海 森田 彩音)	(デンソー)	静 岡	
〃	(加藤 公輝 横部 叶愛)	(明德義塾高)	高 知		〃	(山崎 唯愛 直江 杏)	(明 誠 高)	島 根	
〃	(橋本 一輝 井上 友希)	(中 央 大)	東 京		〃	(田中 木葉 矢口 絵梨)	(大 正 大)	東 京	
男子サーティ					女子サーティ				
1	飯野 弘義	(T. O. M&卓球三昧)	東 京		1	成富 麻美	(代々木クラブ)	東 京	
2	櫻井 勇治	(ユージくんの卓球場)	埼 玉		2	吉田 真美	(代々木クラブ)	東 京	
3	中村 謙吾	(リトルキングス)	神 奈 川		3	松本 友里	(M D 相 模)	神 奈 川	
〃	加藤 悠二	(秋 田 市 役 所)	秋 田		〃	和田 梨布	(和田卓球クラブ)	大 阪	
8	高木和健一	(千代田クラブ)	東 京		8	渡邊 真優	(フレンドリー)	栃 木	
〃	澁谷 優一	(MELON SHAKE)	静 岡		〃	岡本 真奈	(F A M I L Y)	神 奈 川	
〃	大塚 裕貴	(流山アストロズ)	千 葉		〃	中本満里奈	(TEAMZERO)	東 京	
〃	中村 祥吾	(リトルキングス)	神 奈 川		〃	永山 久美	(梅 島 ク ラ ブ)	東 京	
男子フォーティ					女子フォーティ				
1	三田村宗明	(リトルキングス)	神 奈 川		1	永田絵美理	(所沢レディース)	埼 玉	
2	西沢 銘	(R I N R I N卓球)	神 奈 川		2	村上 富貴	(桔梗苦羅舞)	宮 城	
3	勝 健真	(緑 の 館)	奈 良		3	片野 純子	(プレミアム)	東 京	
〃	大森 隆弘	(Member Of STIGA)	東 京		〃	上原 綾子	(梅 島 ク ラ ブ)	東 京	
8	川口 陽陽	(YOYO TAKKYU)	東 京		8	安部 香織	(長吉卓球センター)	大 阪	
〃	渡辺 貴史	(杜卓球クラブ)	東 京		〃	山口 弘美	(所沢レディース)	埼 玉	
〃	岡野 康幸	(亀井チャレンジ)	岐 阜		〃	石井和佳子	(さくらんぼ)	埼 玉	
〃	中谷 昌志	(卓 精 会)	東 京		〃	根本 和恵	(いわき卓球)	福 島	
男子フィフティ					女子フィフティ				
1	李 雁	(P B ク ラ ブ)	神 奈 川		1	山田 陽子	(アルバトロス)	東 京	
2	華原 張	(東京 KING KONG)	東 京		2	陣ヶ尾芳江	(成 田 ク ラ ブ)	千 葉	
3	齊藤 修	(夕 風 ク ラ ブ)	秋 田		3	上野 順子	(小 浜 ク ラ ブ)	兵 庫	
〃	松井 正幸	(太 洋 歯 科)	神 奈 川		〃	野坂 美樹	(北 斗 ク ラ ブ)	北 海 道	
8	藤井 慎一	(瑞 穂 ク ラ ブ)	茨 城		8	鳥屋 麻子	(花 野 井 ク ラ ブ)	千 葉	
〃	水口 和也	(美しが丘クラブ)	神 奈 川		〃	町田 美和	(す ば る)	東 京	
〃	中太 隆明	(親 球 会)	埼 玉		〃	林 華子	(B A L A N C E)	東 京	
〃	船山 裕二	(朝 日 ク ラ ブ)	埼 玉		〃	渡辺由希子	(アルバトロス)	東 京	
男子ローシックスティ					女子ローシックスティ				
1	吳 四海	(中 国 上 海 市)	中 国		1	謝 春英	(ス マ イ ル)	東 京	
2	田中 敏裕	(九 十 九)	東 京		2	笹川伊都子	(長吉卓球センター)	大 阪	
3	西田 忠洋	(チ ャ ム N ・ E ・ O)	島 根		3	原 雪枝	(Y T C)	東 京	
〃	江浜 勲	(日 産 追 浜)	神 奈 川		〃	石橋 淳子	(U L T R A - 7)	滋 賀	
8	新井 直司	(親 球 会)	埼 玉		8	山内 博美	(サ ク セ ス)	愛 知	
〃	八城 守	(卓 楓 会)	東 京		〃	片寄佐知子	(松 草 ク ラ ブ)	神 奈 川	
〃	若林八十二	(昭 友 ク ラ ブ)	東 京		〃	藤井 佳子	(瑞 穂 ク ラ ブ)	茨 城	
〃	金本 啓二	(流 山 ア ス ト ロ ズ)	千 葉		〃	山下 秀子	(チ ョ コ ミ ル ク)	大 阪	

男子ハイシックスティ		女子ハイシックスティ	
1	坂本 憲一 (C O L O R) 神奈川	1	稲川 佳代 (大田クラブ) 東京
2	具志堅 一 (双葉苦楽部) 東京	2	齊藤 京子 (大田クラブ) 東京
3	本橋 道直 (一球クラブ) 埼玉	3	鶴田 昌枝 (C O L O R) 神奈川
〃	河島 国男 (九十丸) 東京	〃	片岡 年子 (みらくる) 大阪
8	齋藤 斉 (レノバ山梨) 静岡	8	船ヶ山昌子 (サクセス) 愛知
〃	佐伯 孝司 (ヨシダTTS) 広島	〃	坂本 久美 (C O L O R) 神奈川
〃	大高 均 (友卓会) 東京	〃	井ノ口博子 (花野井クラブ) 千葉
〃	長谷川豊信 (卓精会) 東京	〃	小林 幸子 (ホークス) 東京
男子ローセブティ		女子ローセブティ	
1	勝 英雄 (清友クラブ奈良) 奈良	1	島田 美鈴 (淑友クラブ) 東京
2	大畑 正 (球心会) 島根	2	粟生 京子 (冠雲クラブ) 東京
3	山崎 正樹 (友卓会) 東京	3	猪股美絵子 (W I S E . J) 北海道
〃	甚野 道雄 (県北卓友会) 福島	〃	宮澤喜美子 (卓習会) 東京
8	高田 伸男 (卓令会) 栃木	8	井置 節子 (藤沢レディース) 神奈川
〃	井津 雅治 (友卓会) 東京	〃	高橋 邦子 (千代田クラブ) 千葉
〃	木内 忠男 (チームTAISHO) 埼玉	〃	横山祐見子 (ピンポン館) 高知
〃	酒井 勇二 (武道館クラブ) 東京	〃	佐藤美千恵 (神戸フレンズ) 兵庫
男子ハイセブティ		女子ハイセブティ	
1	岩崎 健三 (サンスポーツクラブ) 広島	1	宮内富士子 (彩玉クラブ) 埼玉
2	仲村渠 功 (サザンクロス) 東京	2	山岡須美子 (緑橋卓球場) 大阪
3	渡辺 昂史 (代々木クラブ) 東京	3	太田 裕子 (冠雲クラブ) 東京
〃	塩田 武志 (卓令会) 栃木	〃	大倉 勝子 (卓令会) 東京
8	細谷 勉 (国母JTC) 山梨	8	関根 芳子 (市川市レディース) 千葉
〃	鈴木 和久 (逗子クラブ) 神奈川	〃	堀木 雪子 (市川市レディース) 千葉
〃	富岡 成一 (西東京クラブ) 東京	〃	村川 治子 (大宮スカット) 埼玉
〃	中村 提見 (サザンクロス) 埼玉	〃	高橋たず代 (葛飾区) 東京
男子ローエイティ		女子ローエイティ	
1	田中 鍛 (西東京クラブ) 東京	1	長澤 征代 (武蔵野クラブ) 東京
2	佐々木秀男 (室蘭ベテラン会) 北海道	2	福島 正子 (所沢レディース) 埼玉
3	仲井 照凱 (代々木クラブ) 東京	3	松澤 勝南 (黎明クラブ) 愛知
〃	和田 紘一 (球楽会) 神奈川	〃	池西 かつ (夢華クラブ) 埼玉
8	大西 晃 (ナガオスポーツクラブ) 北海道	8	湯井 洋子 (卓友会) 兵庫
〃	金沢 保久 (ウイング) 埼玉	〃	江口貴勲子 (こだまクラブ) 愛知
〃	酒向 昭 (高倉クラブ) 神奈川	〃	大掛まさ美 (イーグルス) 東京
〃	波田野秀夫 (彩松クラブ) 埼玉	〃	斉田 節子 (浜卓会) 神奈川
男子ハイエイティ		女子ハイエイティ	
1	増田 和雄 (新発田クラブ) 新潟	1	安藤 節子 (武蔵野クラブ) 東京
2	大宮 修 (西東京クラブ) 東京	2	長瀬ちづ子 (明誠クラブ) 愛知
3	芳賀 文治 (代々木クラブ) 東京	3	安良岡貴子 (大宮カルミア) 埼玉
〃	中井 政雄 (ブルーグリーン) 東京	〃	高美 妙子 (吹田レディース) 大阪
8	杉本 泰成 (星球会) 富山	8	酒見 トシ (つくば卓球スタジオ) 千葉
〃	大滝 泰 (H A Z A W A) 神奈川	〃	五十嵐澄子 (浜卓会) 神奈川
〃	山中 勝紀 (卓翠会) 東京	〃	横尾 文代 (杉並卓球クラブ) 東京
〃	廣田 勝一 (東三河SLC) 愛知	〃	飛澤 礼子 (ミラクル) 東京
男子ナインティ		女子ナインティ	
1	濱 惣六 (岡谷雷鳥クラブ) 長野	1	宮川 禮子 (卓令会) 東京
2	石松 巖 (岩卓会) 埼玉	2	土佐 昭子 (浜卓会) 神奈川
3	坂居 俊治 (卓楽会) 埼玉	3	渡辺 やす (レディース三沢) 青森
〃	菅沼萬之助 (個人) 東京	〃	内山 道子 (豊島杉の子クラブ) 東京
8	久保 基弘 (個人) 東京	8	田中登志美 (team TANAKA) 東京
〃	桂川 正治 (個人) 愛知	〃	二谷世津子 (ライラック) 京都
〃	粕谷 繁 (うらやす) 千葉	〃	手代木静子 (卓研パートナー) 東京
〃		〃	城戸 玲子 (むさしのゆざクラブ) 東京
男子ジュニア		女子ジュニア	
1	石井 佑季 (希望が丘高) 福岡	1	面手 凛 (山陽学園中) 岡山
2	鈴木 柊平 (遊学館高) 石川	2	青木 咲智 (ミキハウスJSC) 大阪
3	水谷 悠真 (実践学園高) 東京	3	附田美瑠姫 (青森商業高) 青森
〃	小野 泰和 (出雲北陵高) 島根	〃	高森 愛央 (ミキハウスJSC) 大阪
8	赤尾飛市朗 (遊学館高) 石川	8	村松 愛菜 (富田高) 岐阜
〃	石山 浩貴 (上宮高) 大阪	〃	岡野 結衣 (横浜隼人高) 神奈川
〃	溜 大河 (静岡学園高) 静岡	〃	増田 華 (松商学園高) 長野
〃	藤元 駿 (明德義塾高) 高知	〃	牧野 里菜 (遊学館高) 石川
男子カデット		女子カデット	
1	岡本 翼 (木下アカデミー) 神奈川	1	植田 杏 (ミキハウスJSC) 大阪
2	大野 颯真 (木下グループ) 鹿児島	2	立川 釉菜 (明德義塾中) 高知
3	柳本進太郎 (北花田卓球) 大阪	3	日下部詩季 (遊学館ジュニア) 石川
〃	伊藤 佑太 (木下アカデミー) 神奈川	〃	高橋 青葉 (T I T) 群馬
8	小林 右京 (ピンテック) 愛知	8	渡邊ひかり (L a . V I E S) 千葉
〃	渡部 民人 (星槎中) 神奈川	〃	小松 愛珠 (美郷中) 秋田
〃	柴田 蒼馬 (遊学館ジュニア) 石川	〃	田中 咲妃 (グリーンネット) 滋賀
〃	西面 睦輝 (田阪卓研) 京都	〃	村田 陽 (浜松修学舎中) 静岡



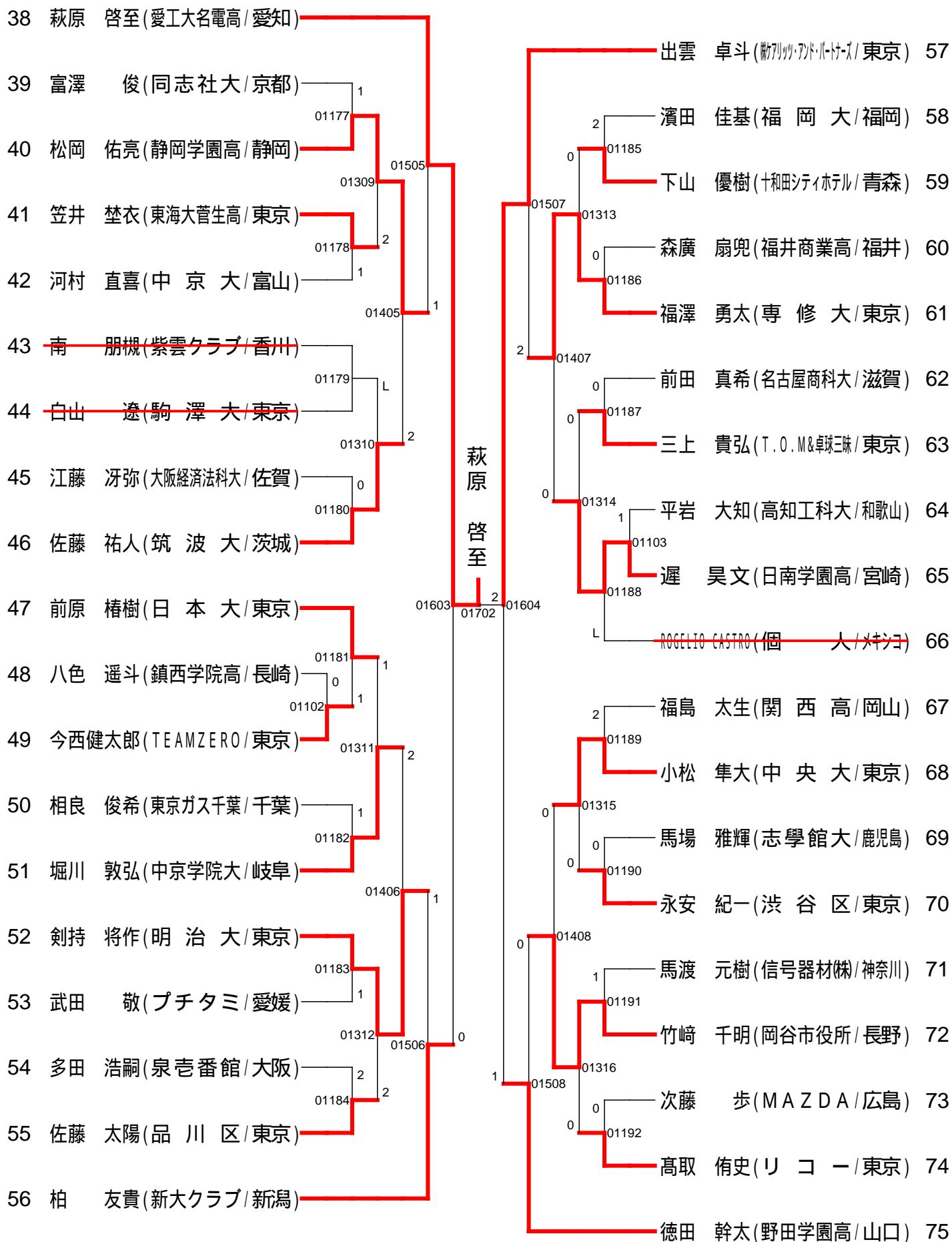
第75回東京卓球選手権大会

男子シングルス(1)



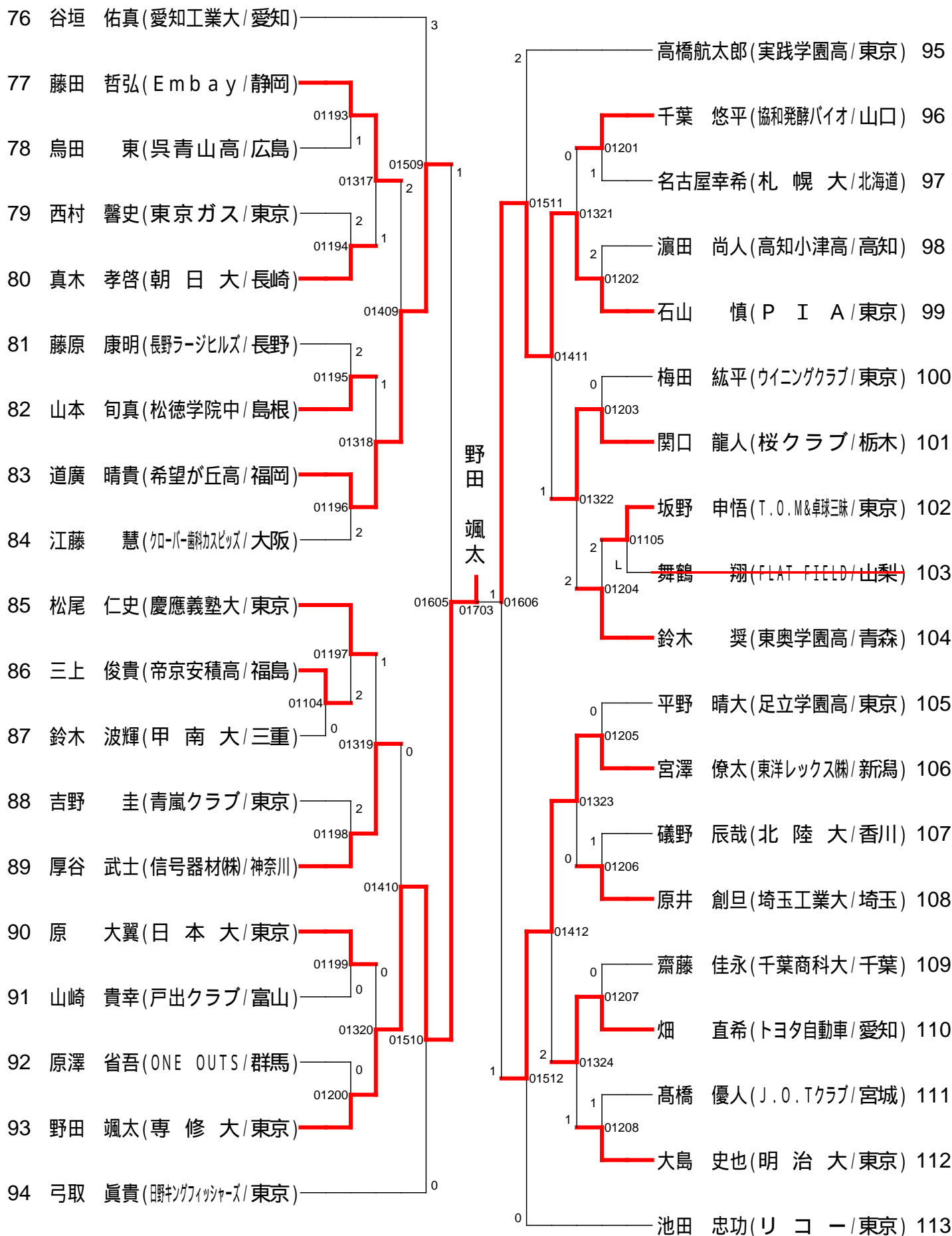
第75回東京卓球選手権大会

男子シングルス(2)



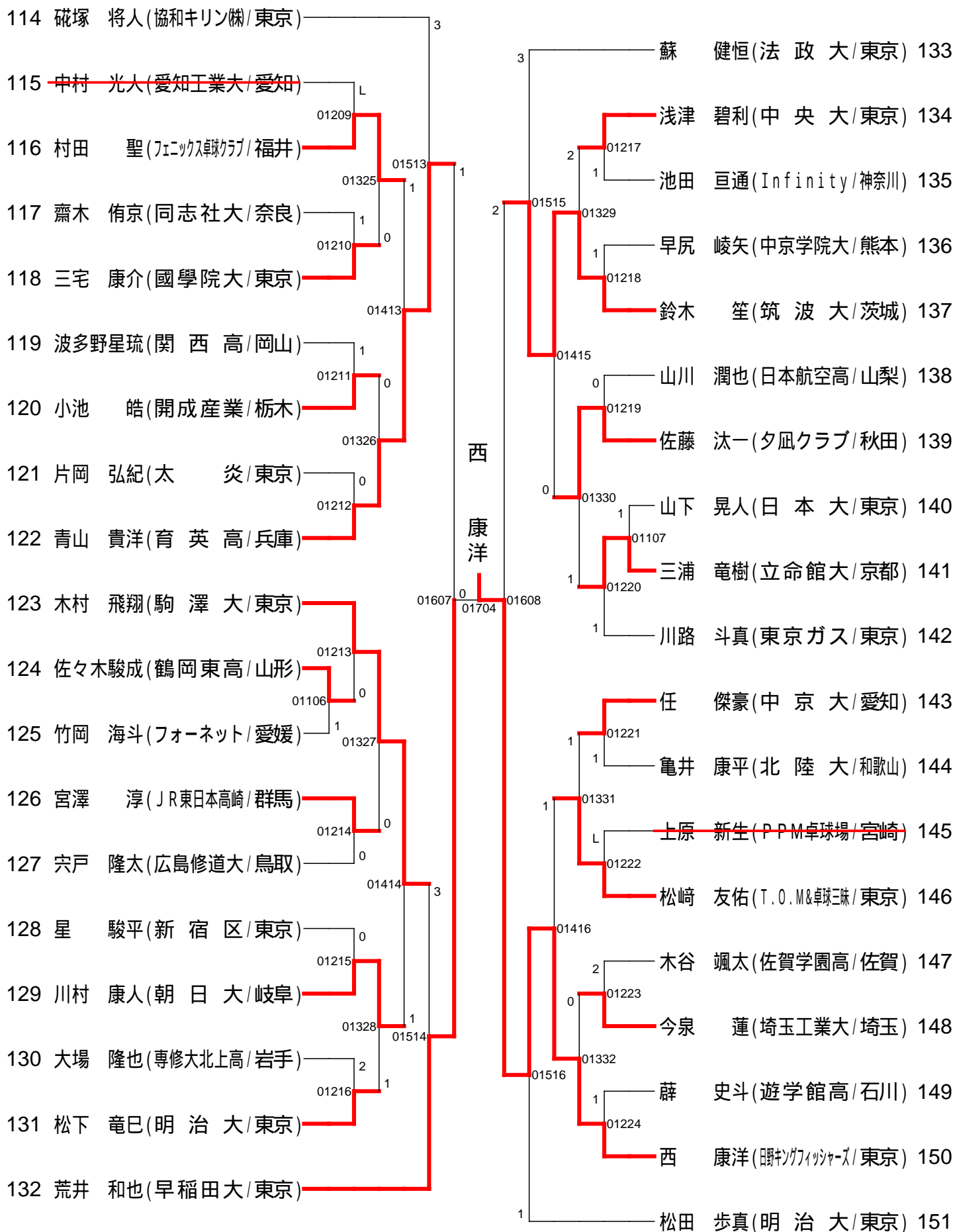
第75回東京卓球選手権大会

男子シングルス(3)



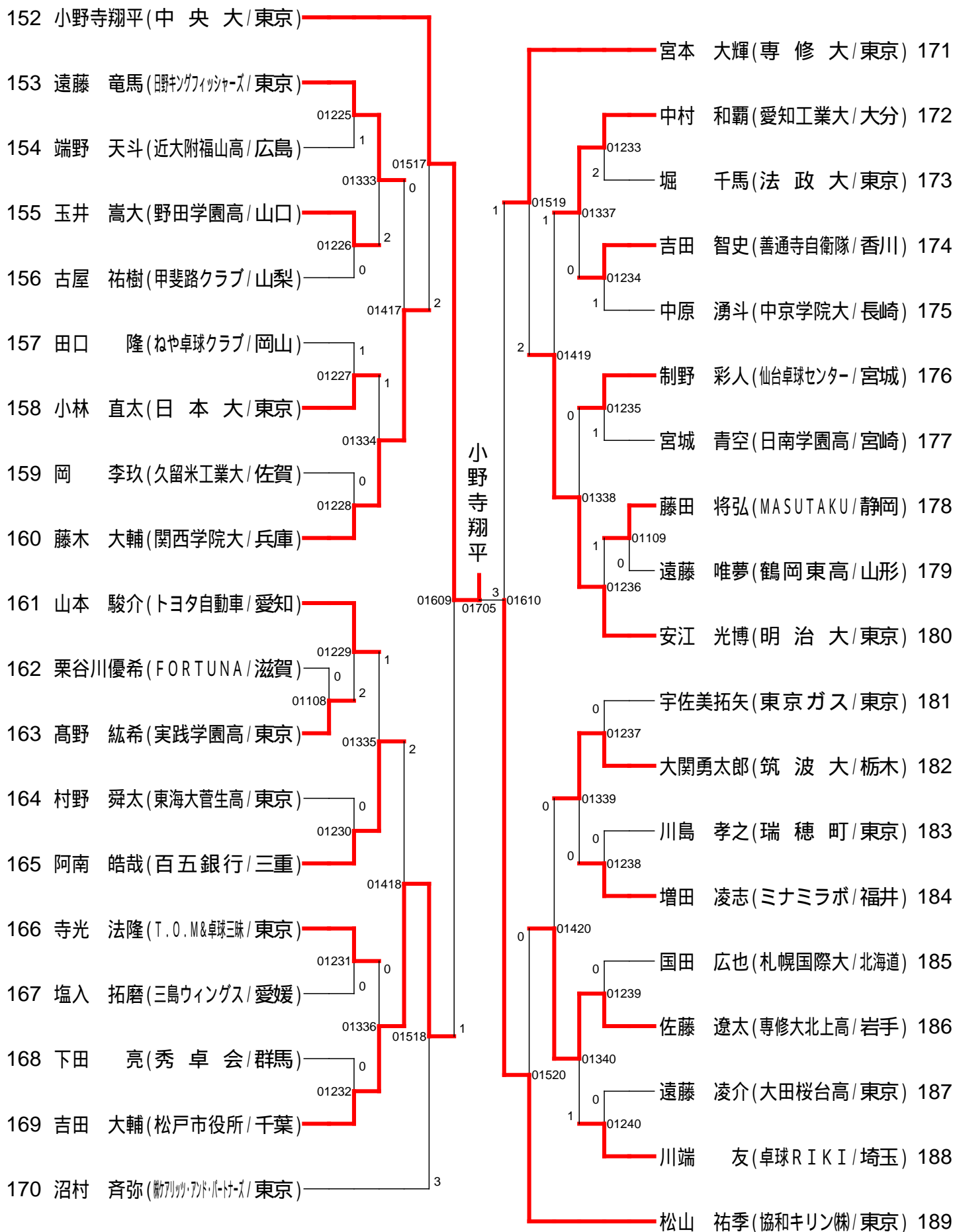
第75回東京卓球選手権大会

男子シングルス(4)



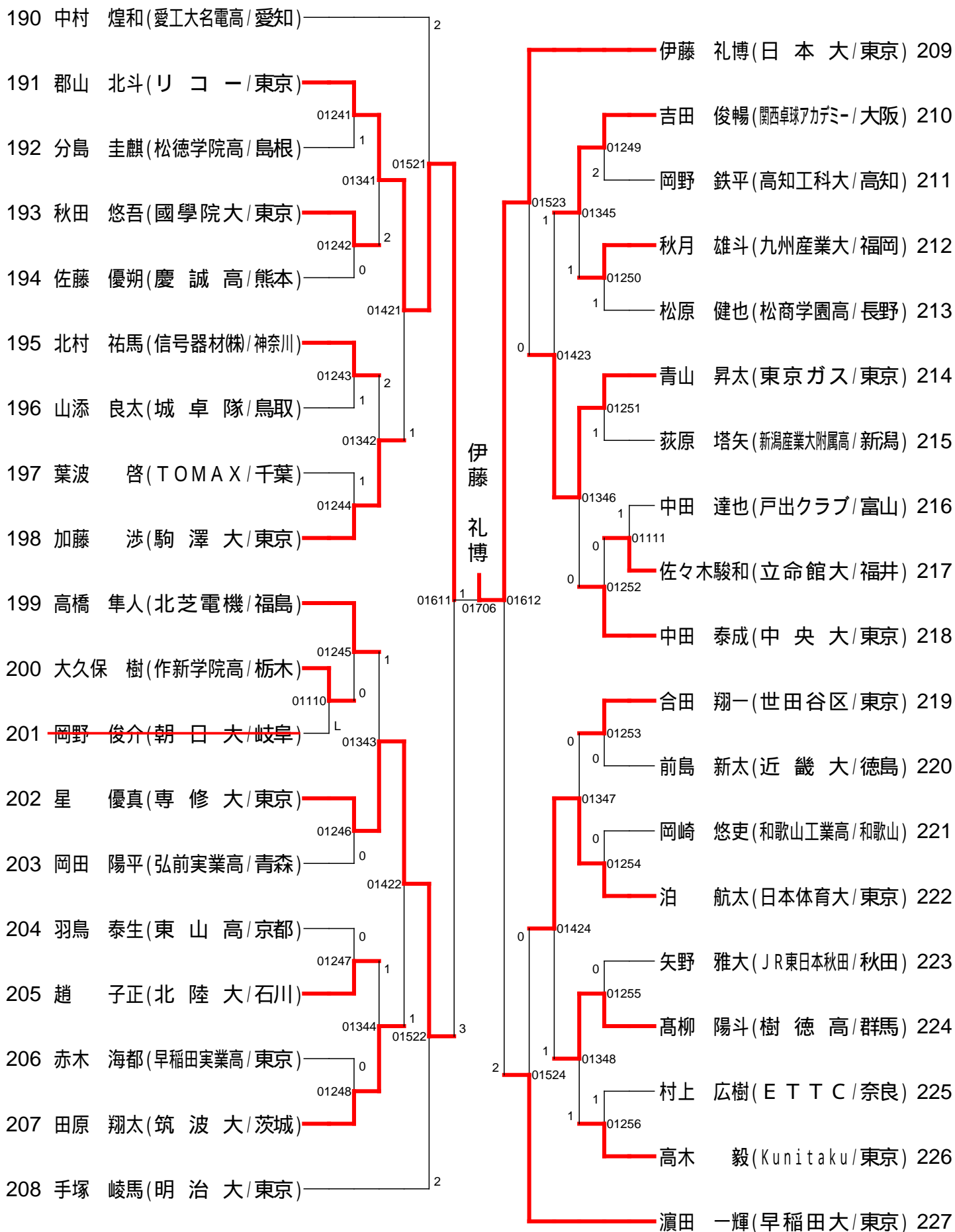
第75回東京卓球選手権大会

男子シングルス(5)



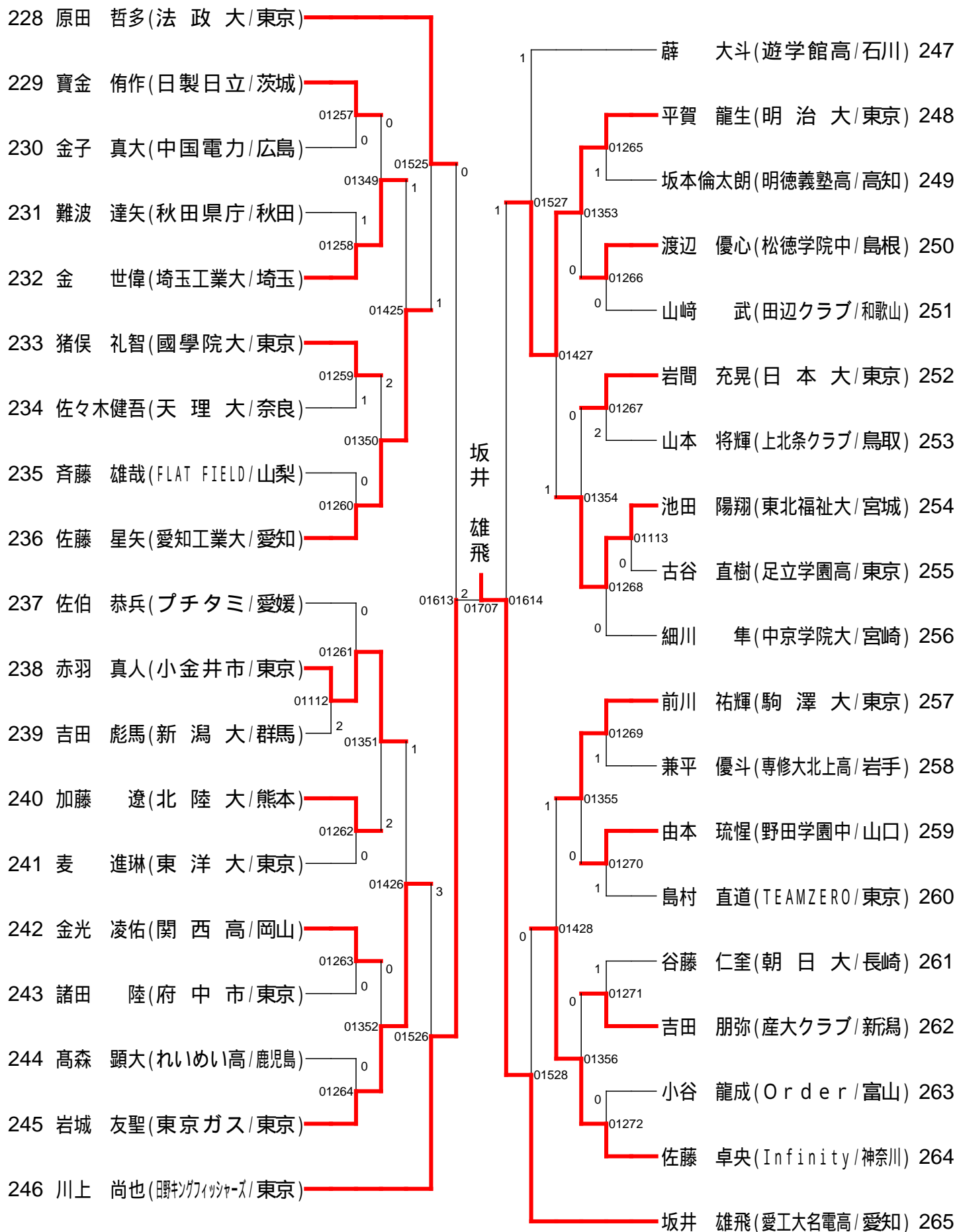
第75回東京卓球選手権大会

男子シングルス(6)



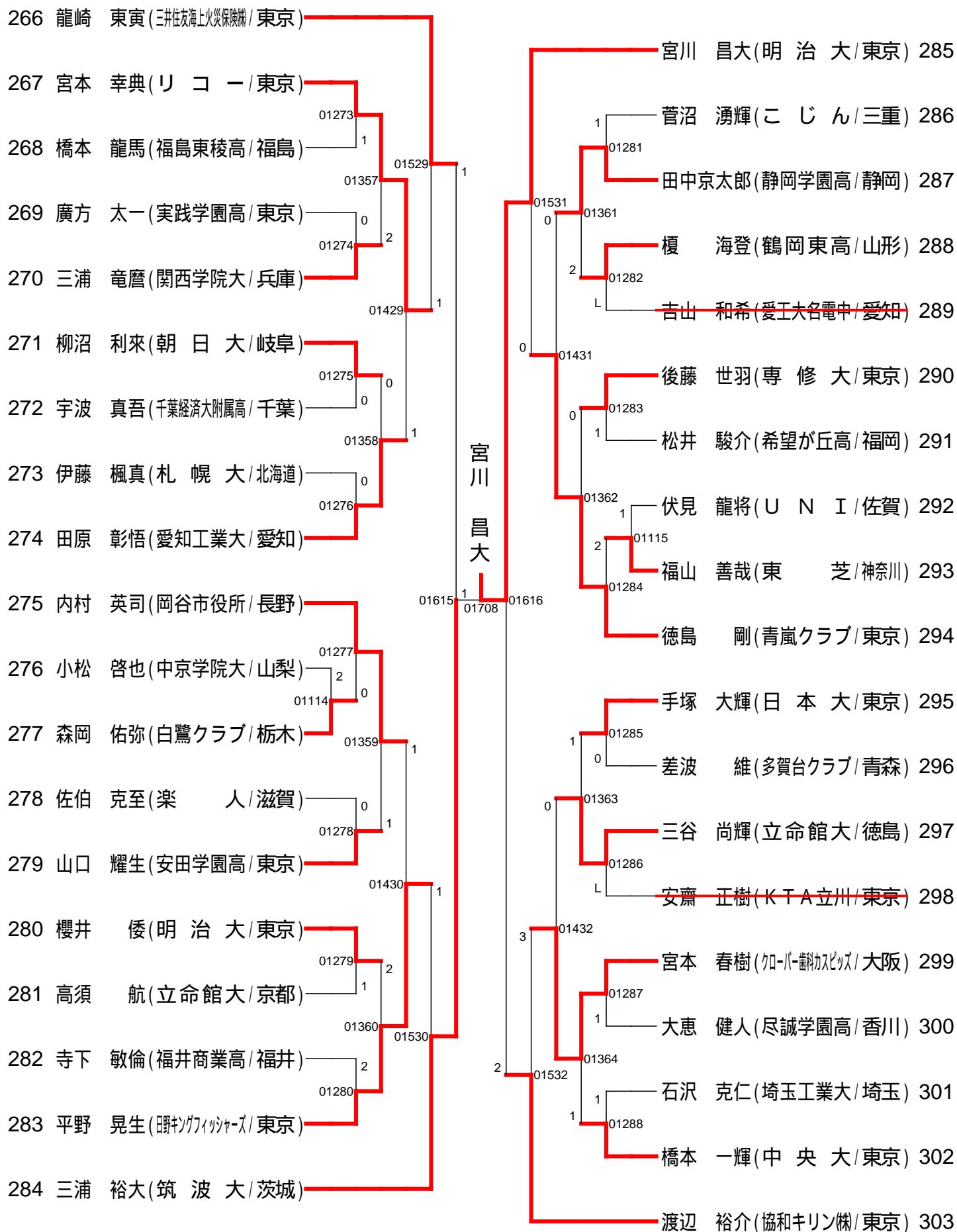
第75回東京卓球選手権大会

男子シングルス(7)



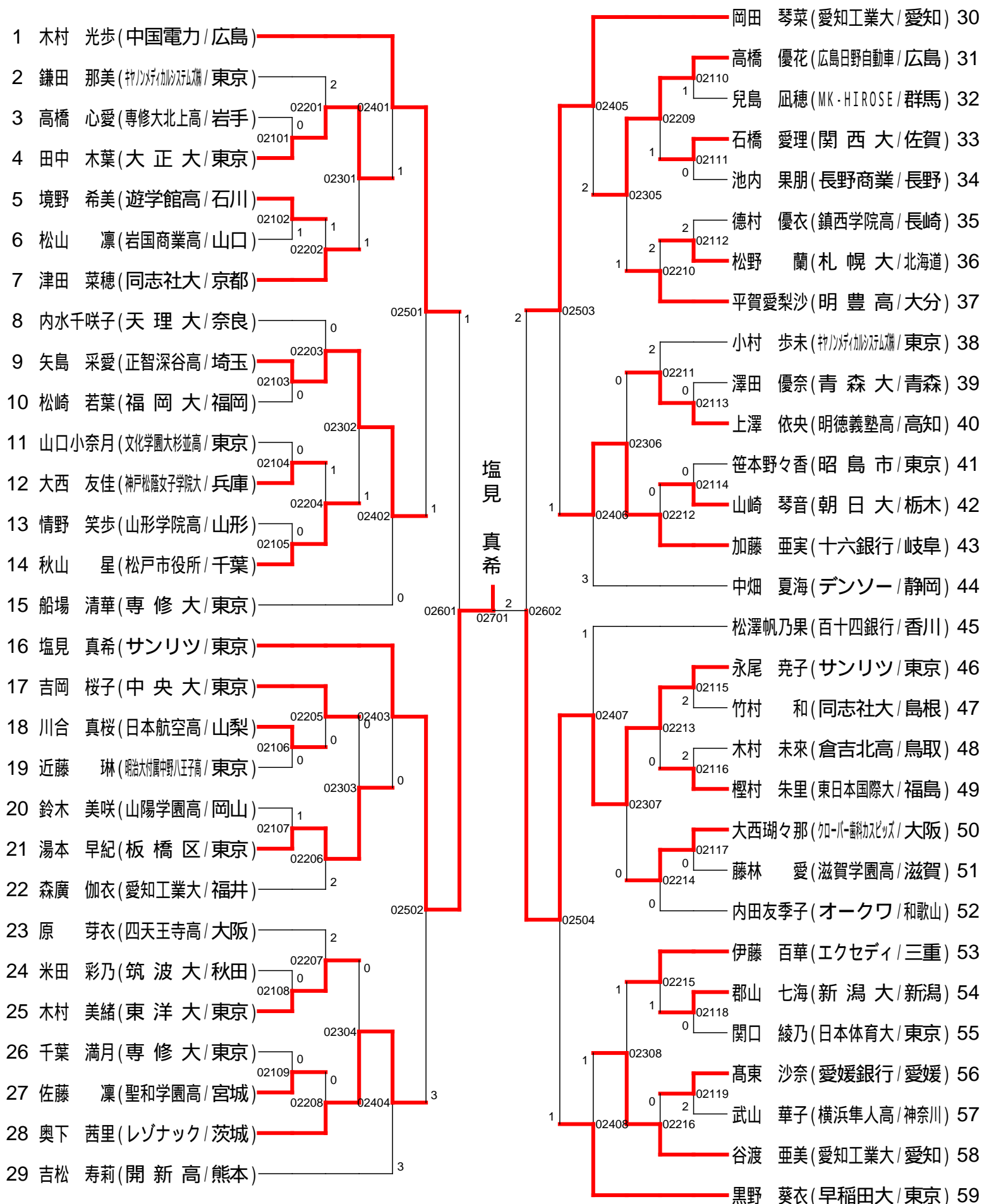
第75回東京卓球選手権大会

男子シングルス(8)



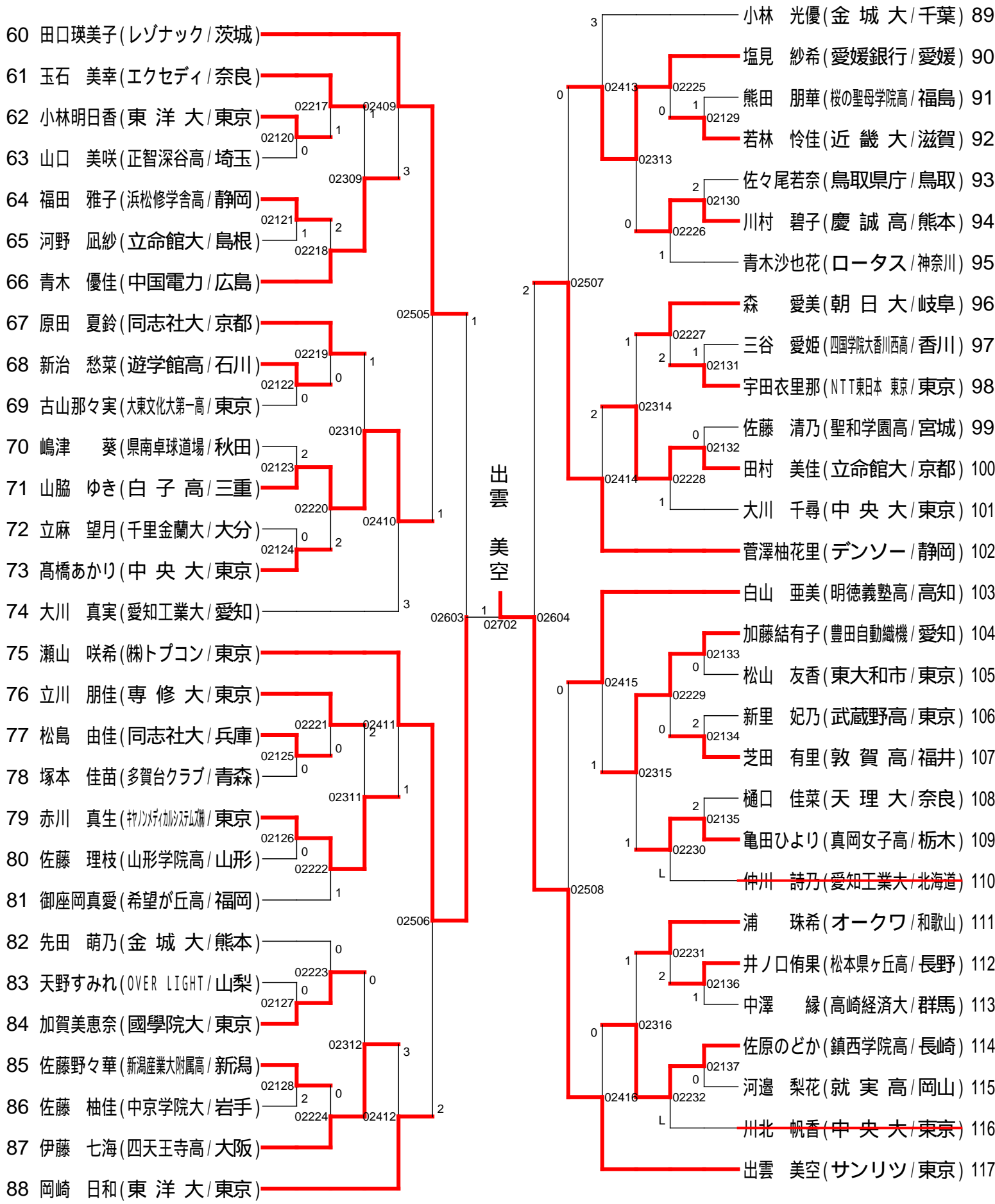
第75回東京卓球選手権大会

女子シングルス(1)



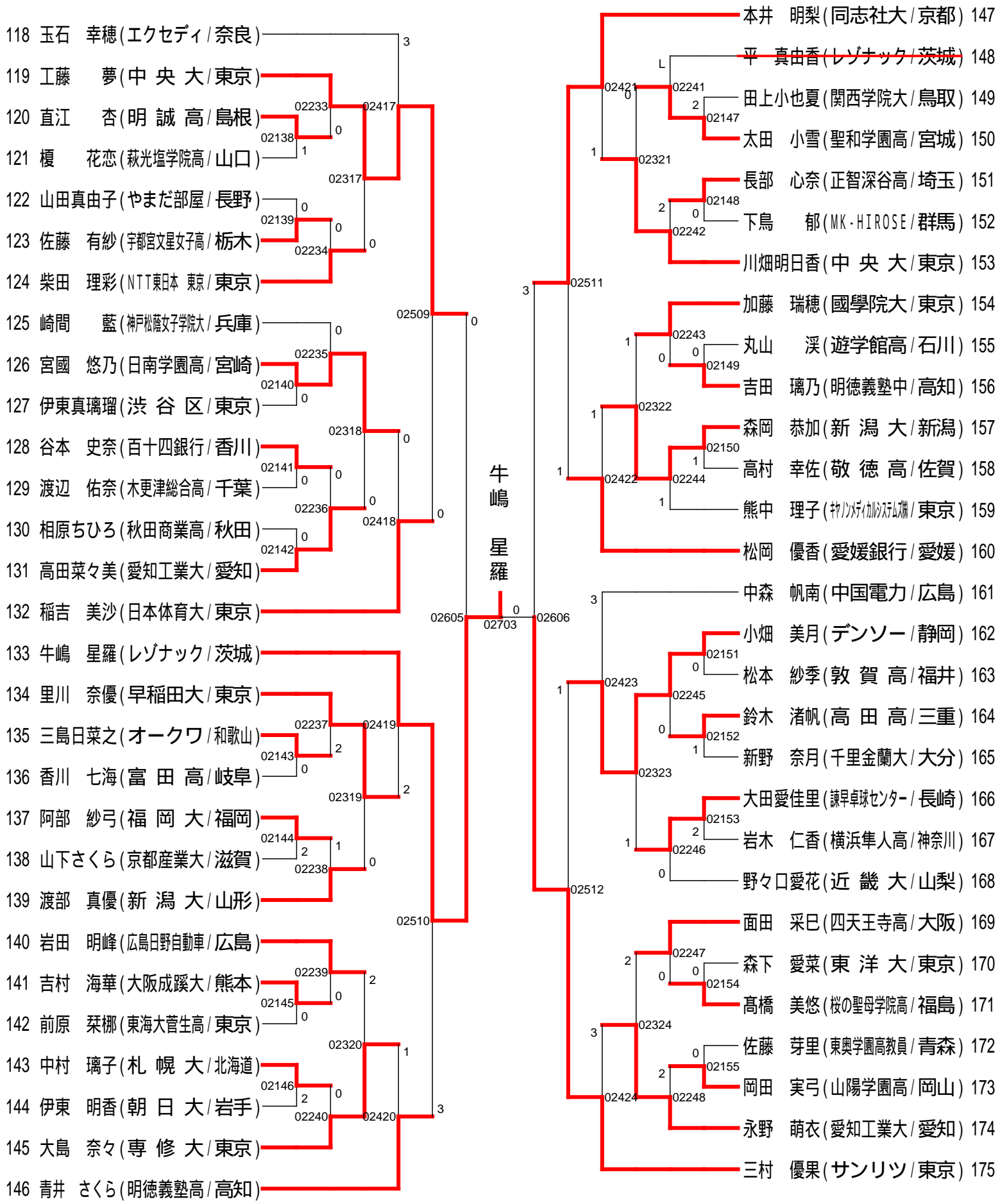
第75回東京卓球選手権大会

女子シングルス(2)



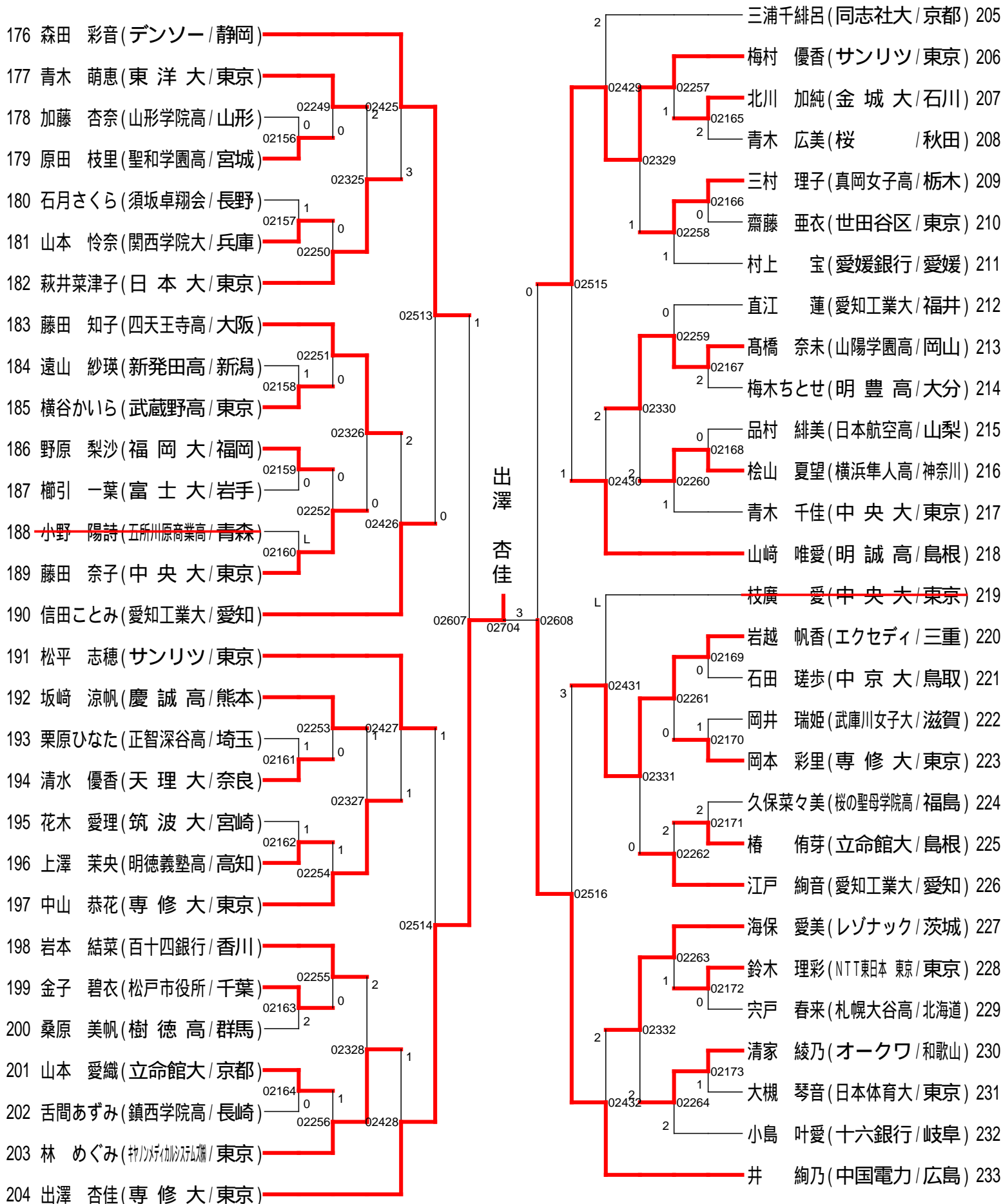
第75回東京卓球選手権大会

女子シングルス(3)



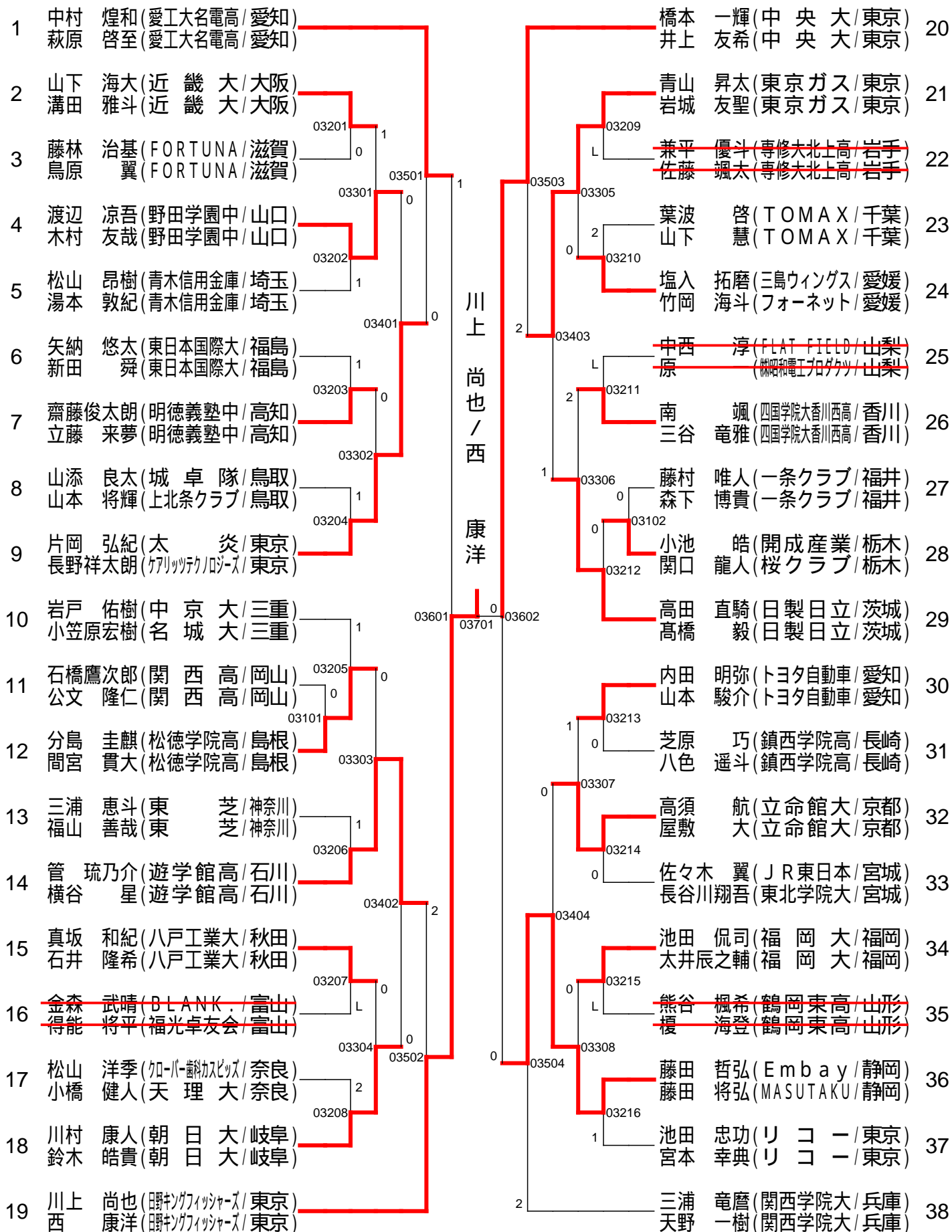
第75回東京卓球選手権大会

女子シングルス(4)



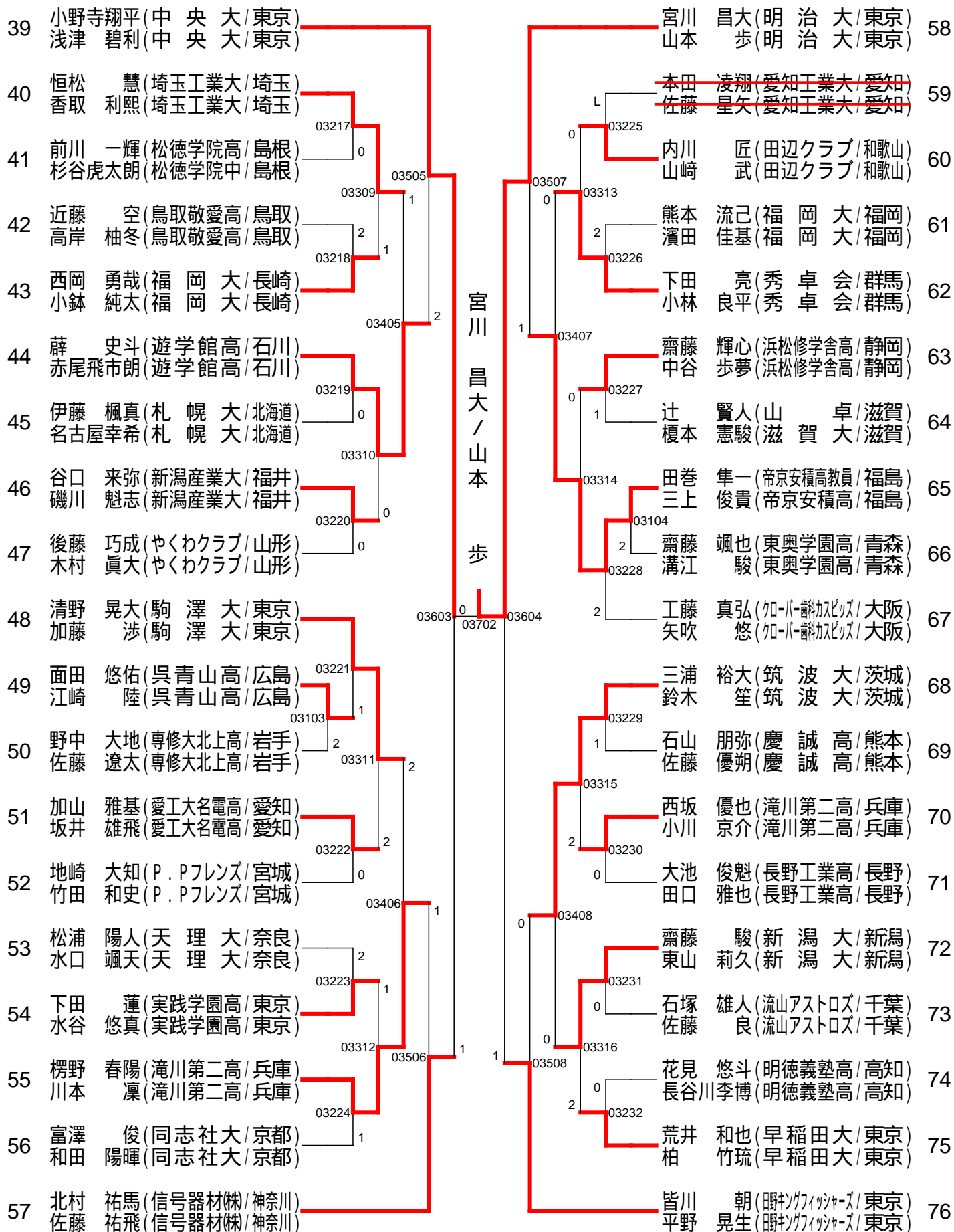
第75回東京卓球選手権大会

男子ダブルス(1)



第75回東京卓球選手権大会

男子ダブルス(2)



第75回東京卓球選手権大会

男子ダブルス(3)

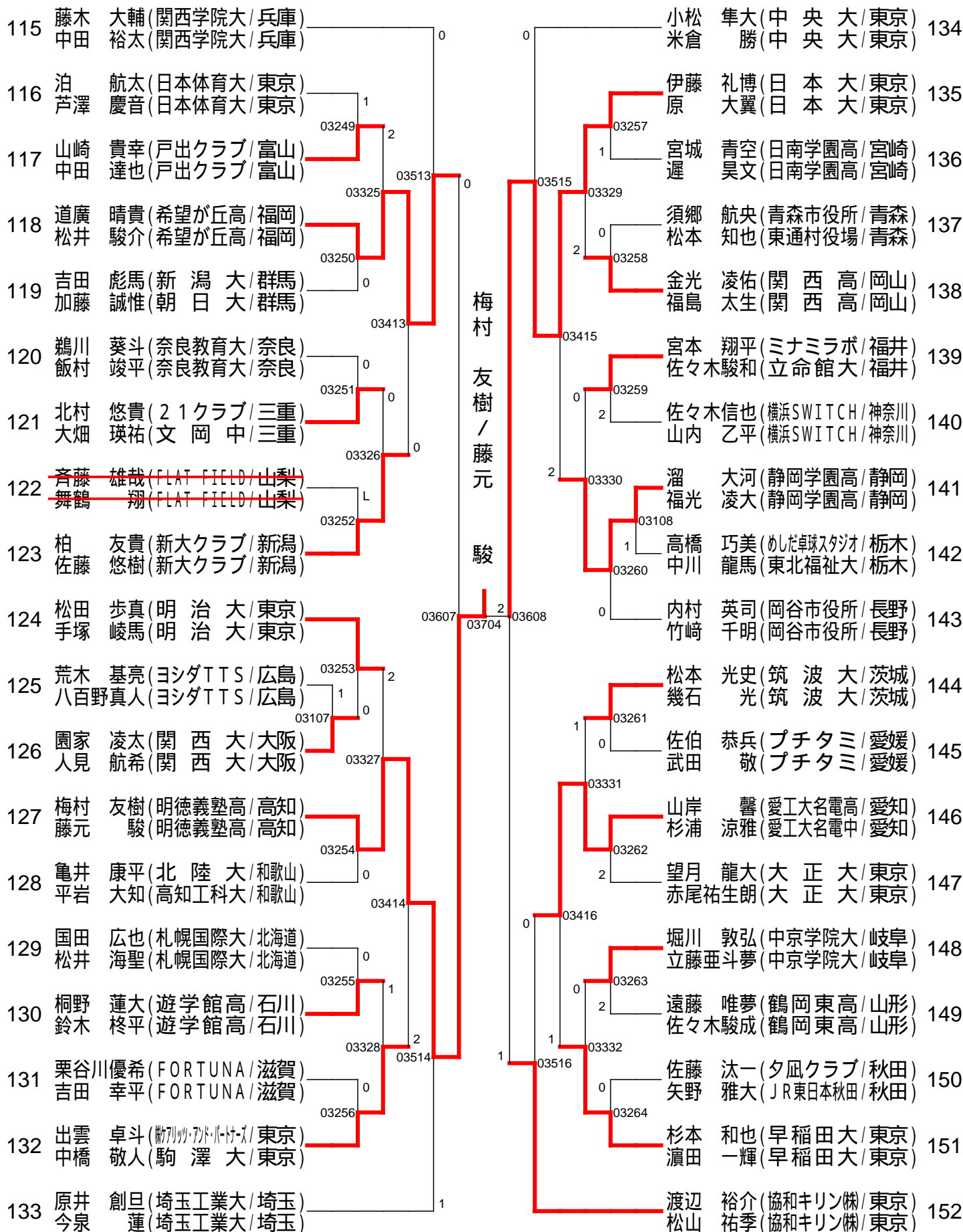
77	松下 大星(クローバー・歯科カスビツ/大阪) 宮本 春樹(クローバー・歯科カスビツ/大阪)		加藤 公輝(明德義塾高/高知) 横部 叶愛(明德義塾高/高知)	96
78	村松 凜音(明治大/東京) 寺下 拓海(明治大/東京)	2	郡山 北斗(リコ-/東京) 高取 侑史(リコ-/東京)	97
79	宮澤 淳(JR東日本高崎/群馬) 阿部 溪太(JR東日本高崎/群馬)	03233	高橋 隼人(北芝電機/福島) 佐藤 拓郎(福卓会/福島)	98
80	加藤 遼(北陸大/熊本) 早尻 峻矢(中京学院大/熊本)	03317	泉川 幸太(尽誠学園高/香川) 大川 剛輝(尽誠学園高/香川)	99
81	宇波 真吾(千葉経済大附属/千葉) 付 湛斌(東京学館浦安高/千葉)	03234	鈴木 奨(東奥学園高/青森) 今井宏志(東奥学園高/青森)	100
82	赤尾 晟大朗(石堤SC/富山) 前山 宗亮(富山商業高/富山)	03409	齋藤 怜吏(札幌大/北海道) 平岡 稜真(札幌大/北海道)	101
83	岡野 俊介(朝日大/岐阜) 柳沼 利来(朝日大/岐阜)	03235	竹本 伊織(鳥取敬愛高/鳥取) 與 純輝(鳥取敬愛高/鳥取)	102
84	山本 諒(Life/山梨) 元山 湧生(Life/山梨)	03318	岡崎 悠吏(和歌山工業高/和歌山) 仲村 陸(和歌山工業高/和歌山)	103
85	井上 湧太(関西学院大/兵庫) 重村 浩人(関西学院大/兵庫)	03236	烏田 東(呉青山高/広島) 有川 綜馬(呉青山高/広島)	104
86	三谷 尚輝(立命館大/徳島) 前島 新太(近畿大/徳島)	03605	谷藤 仁奎(朝日大/長崎) 真木 孝啓(朝日大/長崎)	105
87	鈴木 誠(松城大附属/栃木) 星 和志(文星芸術大附属/栃木)	03237	木村 飛翔(駒澤大/東京) 白山 遼(駒澤大/東京)	106
88	岡本 翼(木下アカデミー/神奈川) 伊藤 佑太(木下アカデミー/神奈川)	03105	西田 有輝(関西高/岡山) 森本 大地(関西高/岡山)	107
89	坂本 壮太(東山高/京都) 諸田 陸人(東山高/京都)	03319	岡田 理志(NTN桑名/三重) 番条 晃大(NTN桑名/三重)	108
90	池田 陽翔(東北福祉大/宮城) 入江 崇武(東北福祉大/宮城)	03238	原 圭佑(松商学園高/長野) 櫻井 颯良(松商学園高/長野)	109
91	中島 瞳輝(新潟産業大附属/新潟) 山岸 駿(直江津東中/新潟)	03410	齋藤 亮(REFLECTION/秋田) 小田島拓翔(秋田商業高/秋田)	110
92	大谷 惟乃介(実践学園高/東京) 鈴木 恵大(実践学園高/東京)	03239	杉山 勝大(埼玉栄高/埼玉) 福田奏太郎(埼玉栄高/埼玉)	111
93	齋藤 太一(専修大北上高/岩手) 鈴木 李空(専修大北上高/岩手)	03320	伊佐 和真(松徳学院高/島根) 世古 凱士(松徳学院高/島根)	112
94	田原 彰悟(愛知工業大/愛知) 谷垣 佑真(愛知工業大/愛知)	03240	千葉 悠平(協和発酵バイオ/山口) 松岡 優人(協和発酵バイオ/山口)	113
95	遠藤 竜馬(明キングフィッシャーズ/東京) 弓取 眞貴(明キングフィッシャーズ/東京)	03510	佐藤 祐人(筑波大/茨城) 田原 翔太(筑波大/茨城)	114

松下 大星 / 宮本 春樹

03703

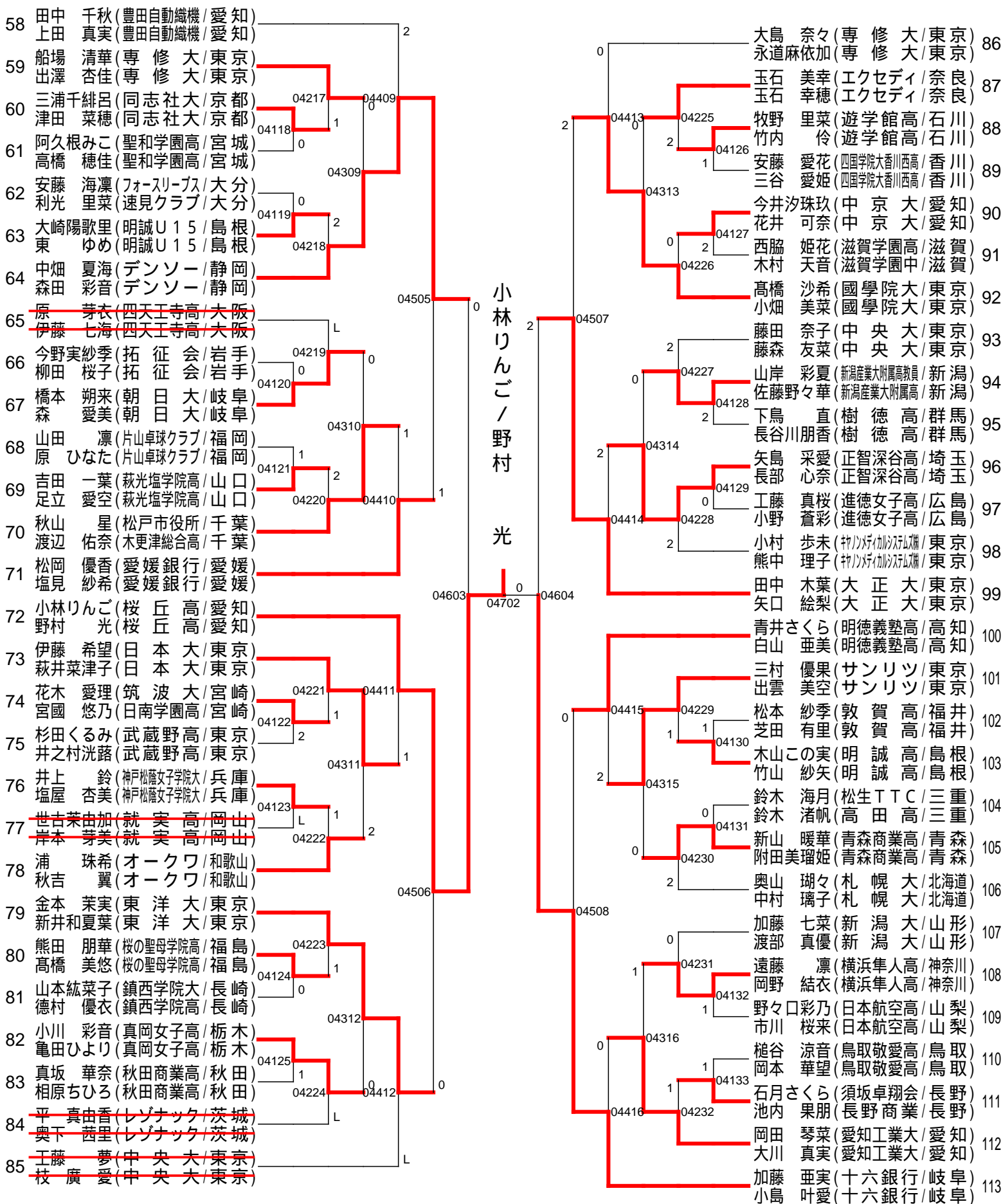
第75回東京卓球選手権大会

男子ダブルス(4)



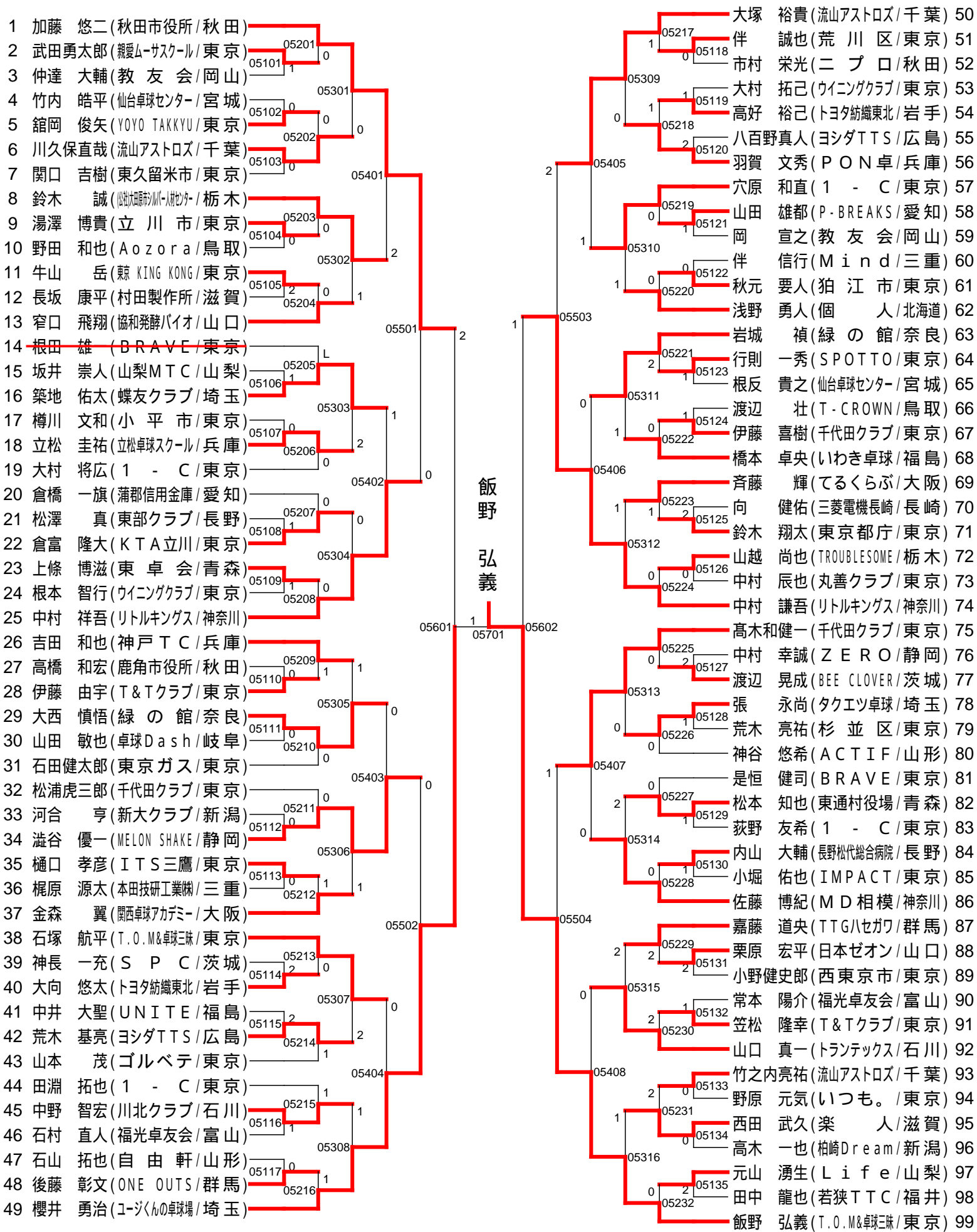
第75回東京卓球選手権大会

女子ダブルス(2)



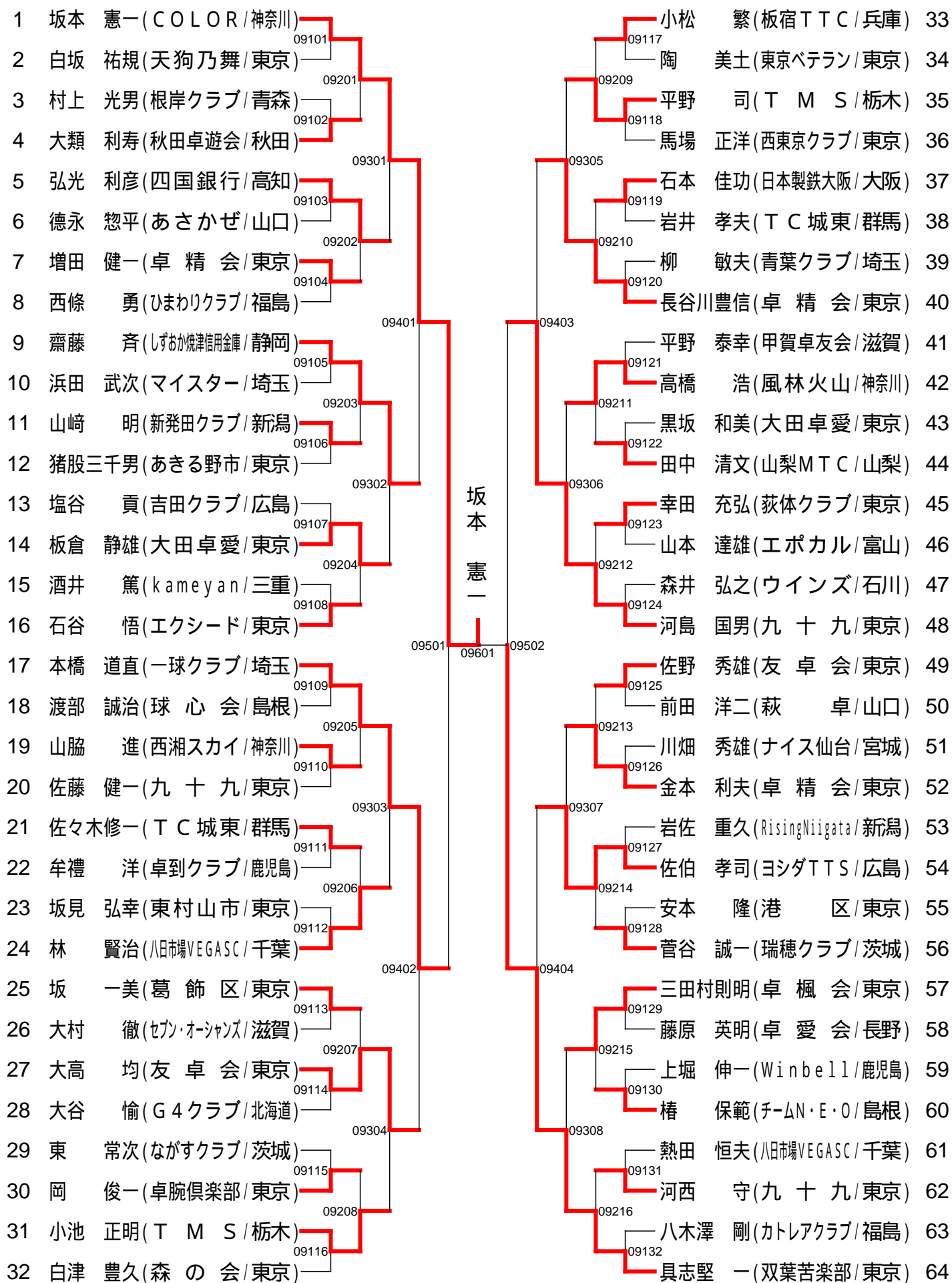
第75回東京卓球選手権大会

男子サーティ



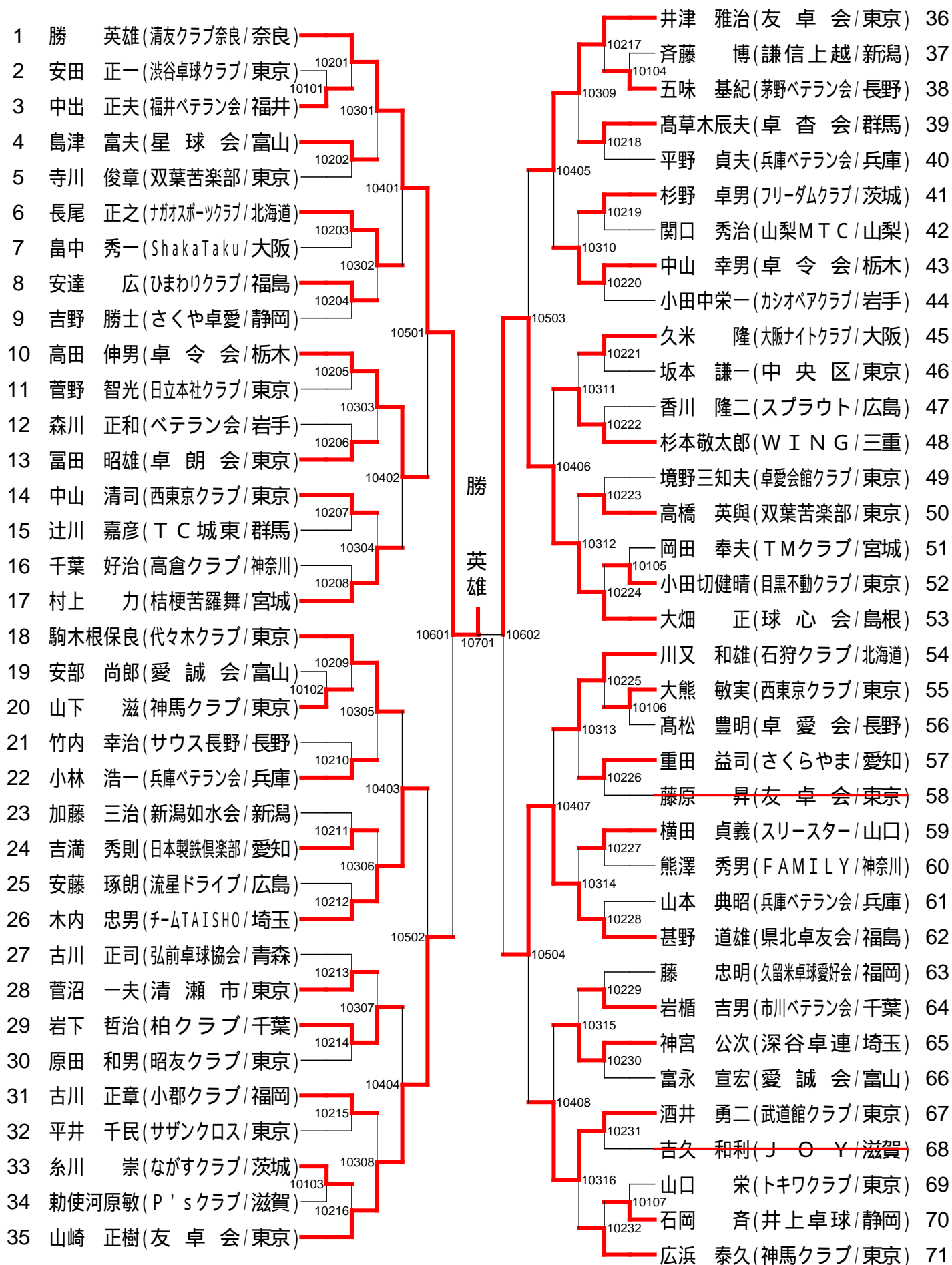
第75回東京卓球選手権大会

男子ハイシックスティ



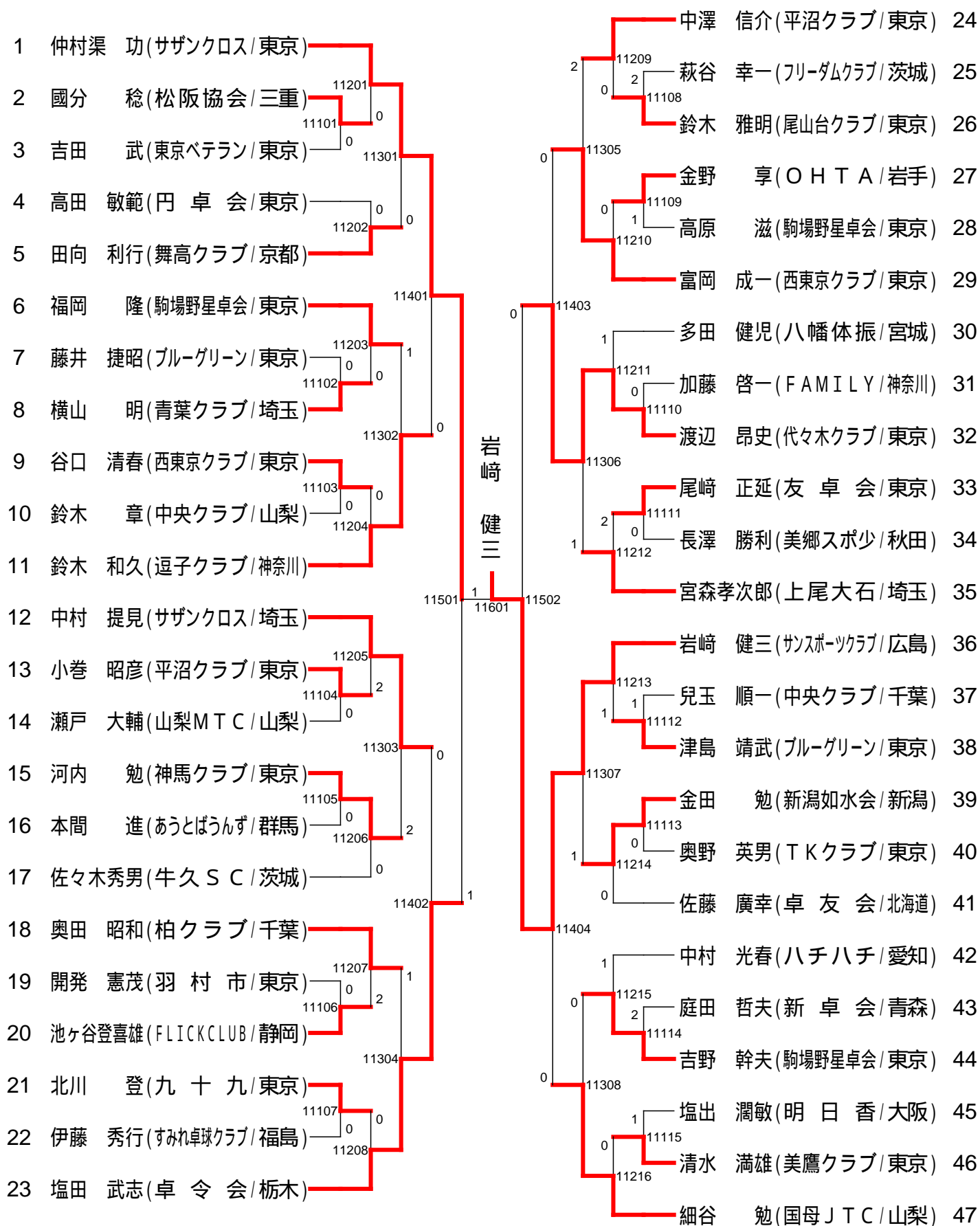
第75回東京卓球選手権大会

男子ローゼブンティ



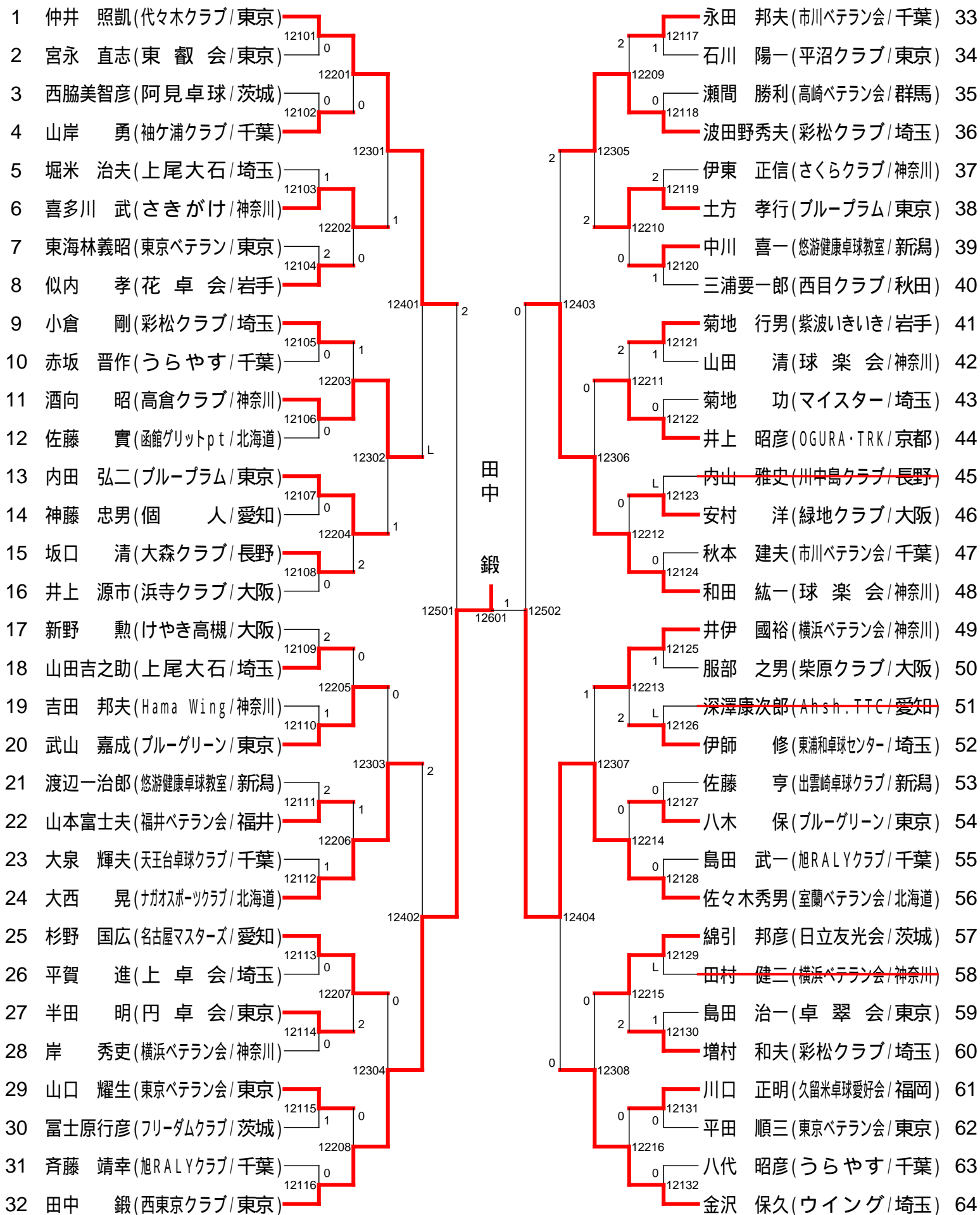
第75回東京卓球選手権大会

男子ハイセブンティ



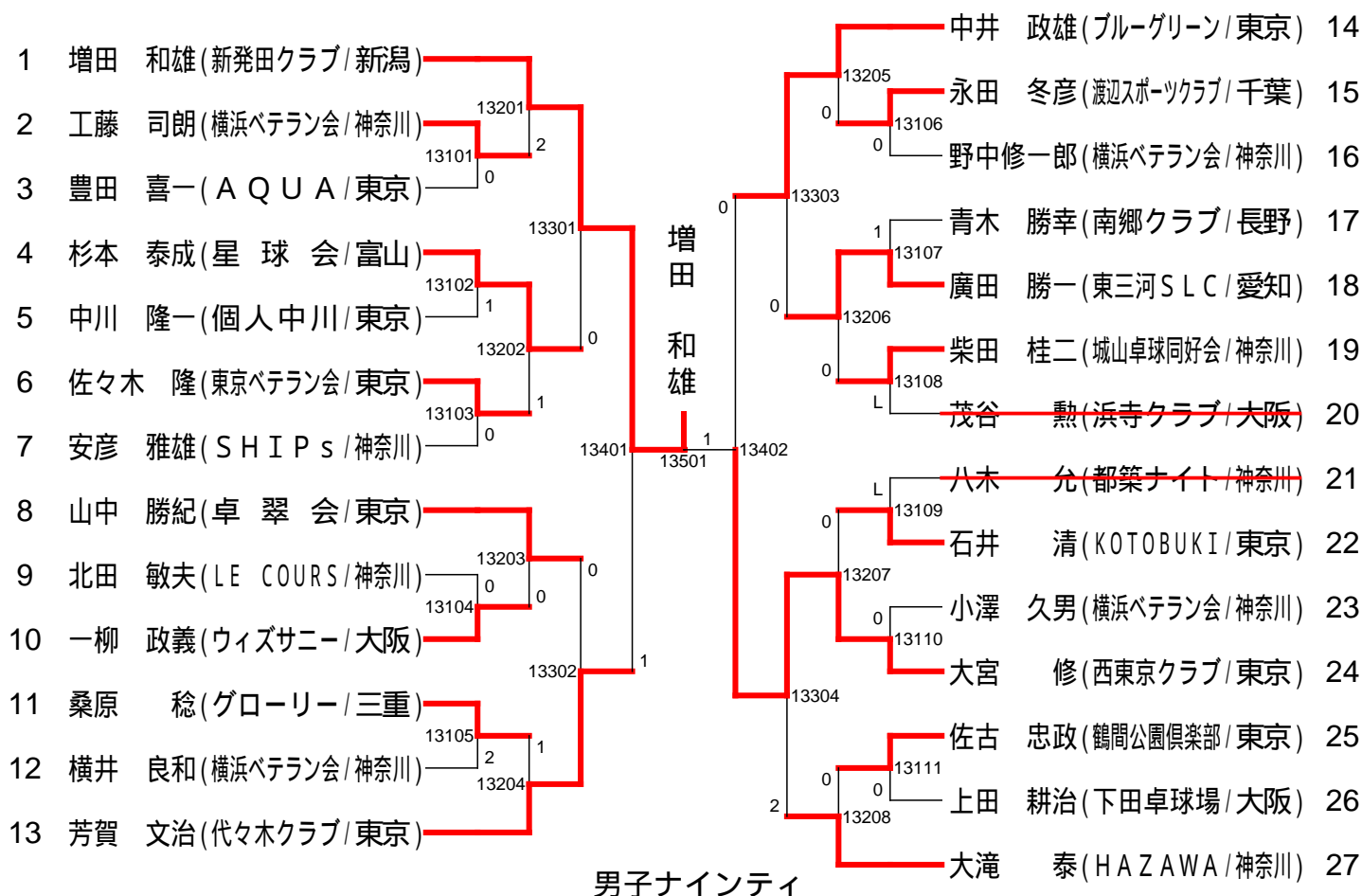
第75回東京卓球選手権大会

男子ローエイティ



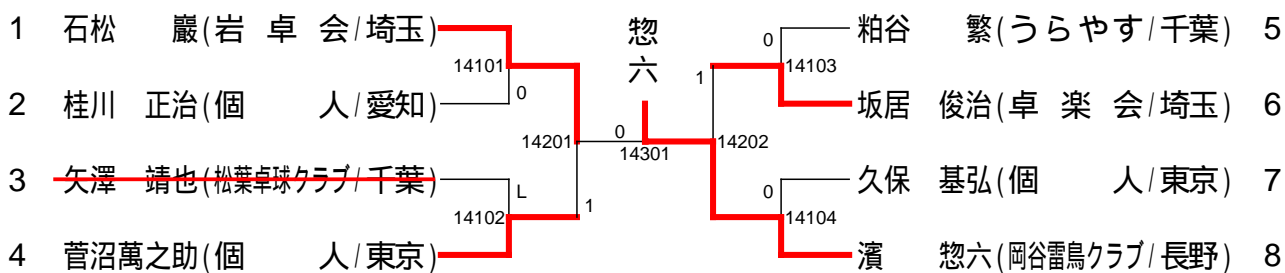
第75回東京卓球選手権大会

男子ハイエイティ



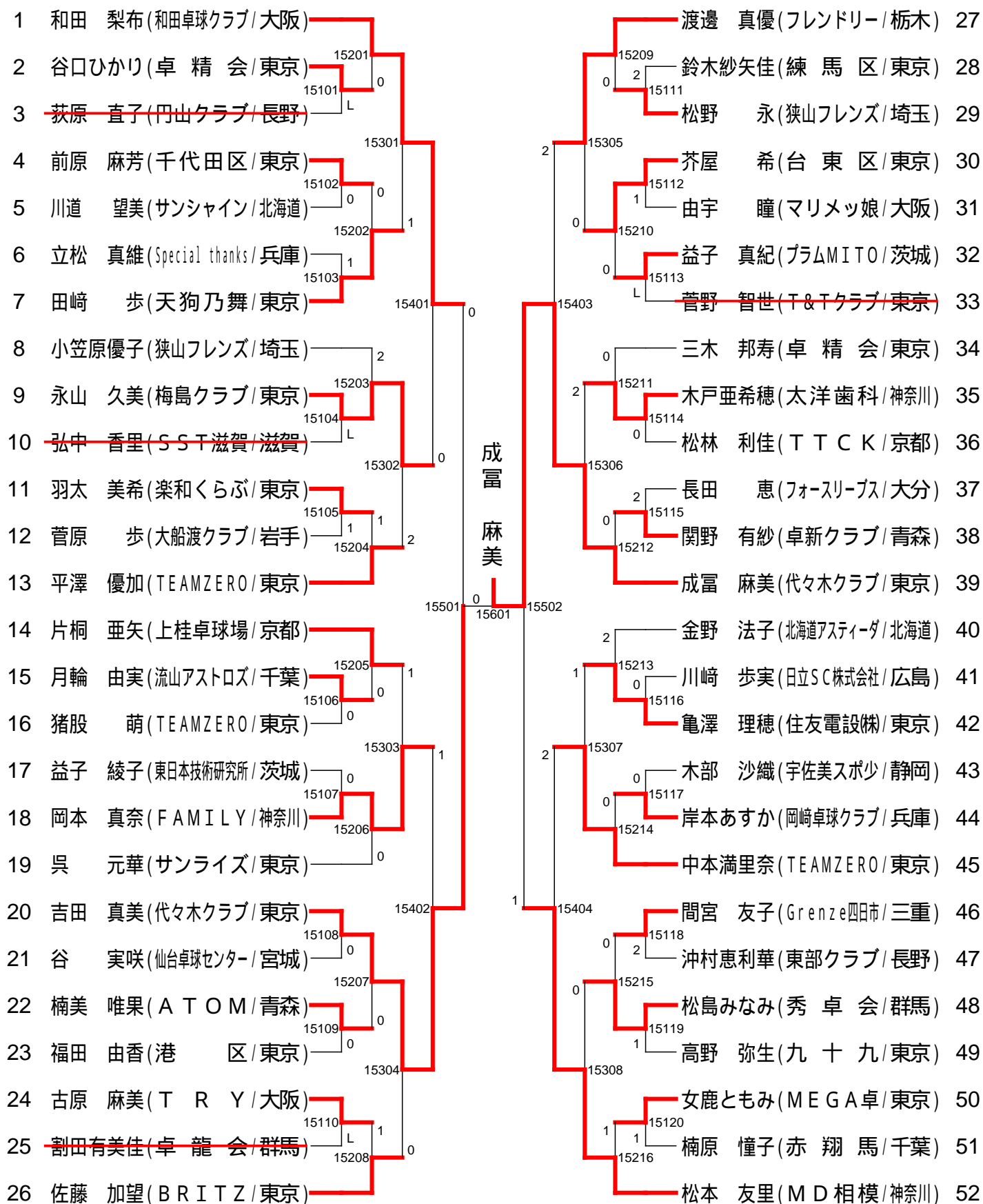
男子ナインティ

濱



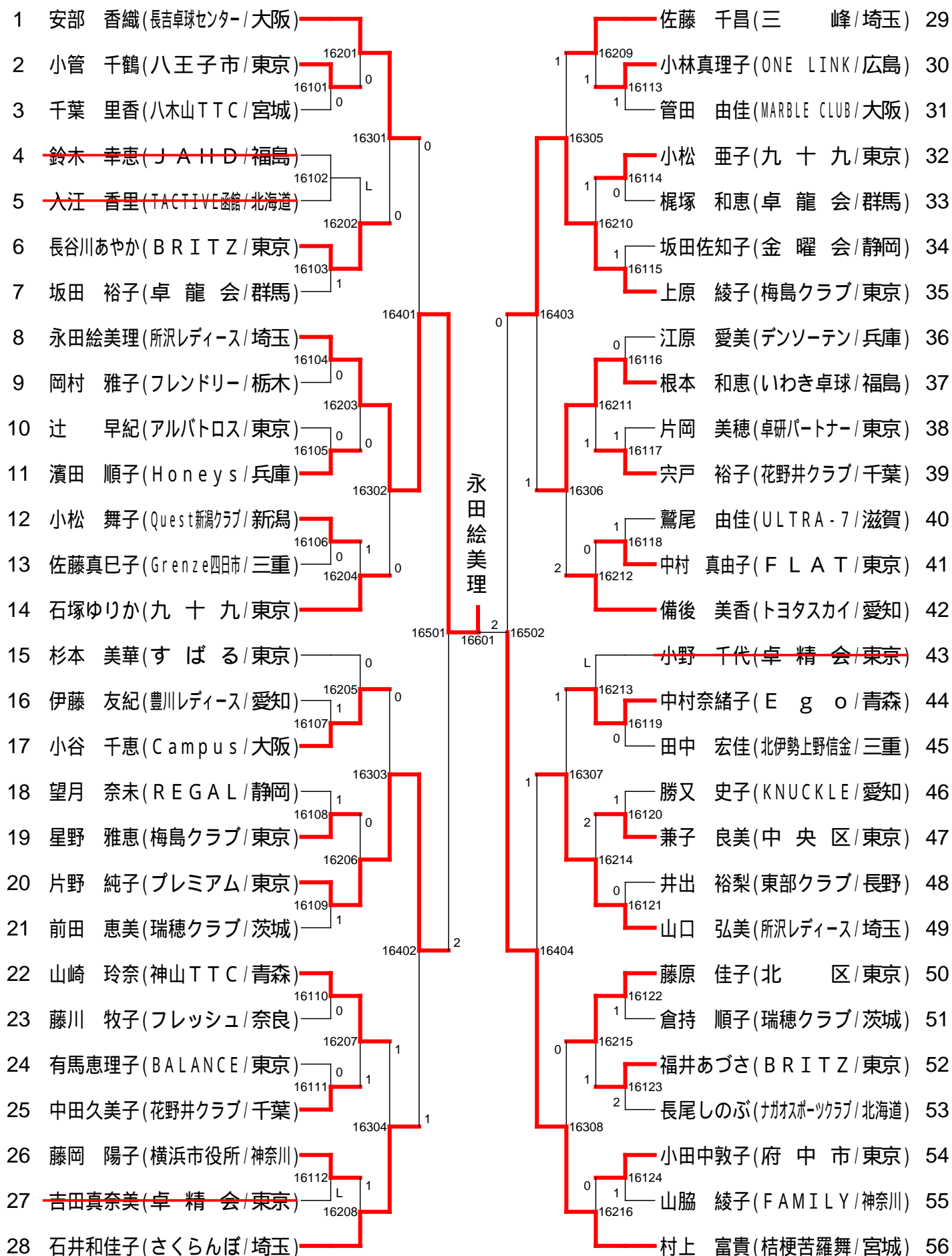
第75回東京卓球選手権大会

女子サーティ



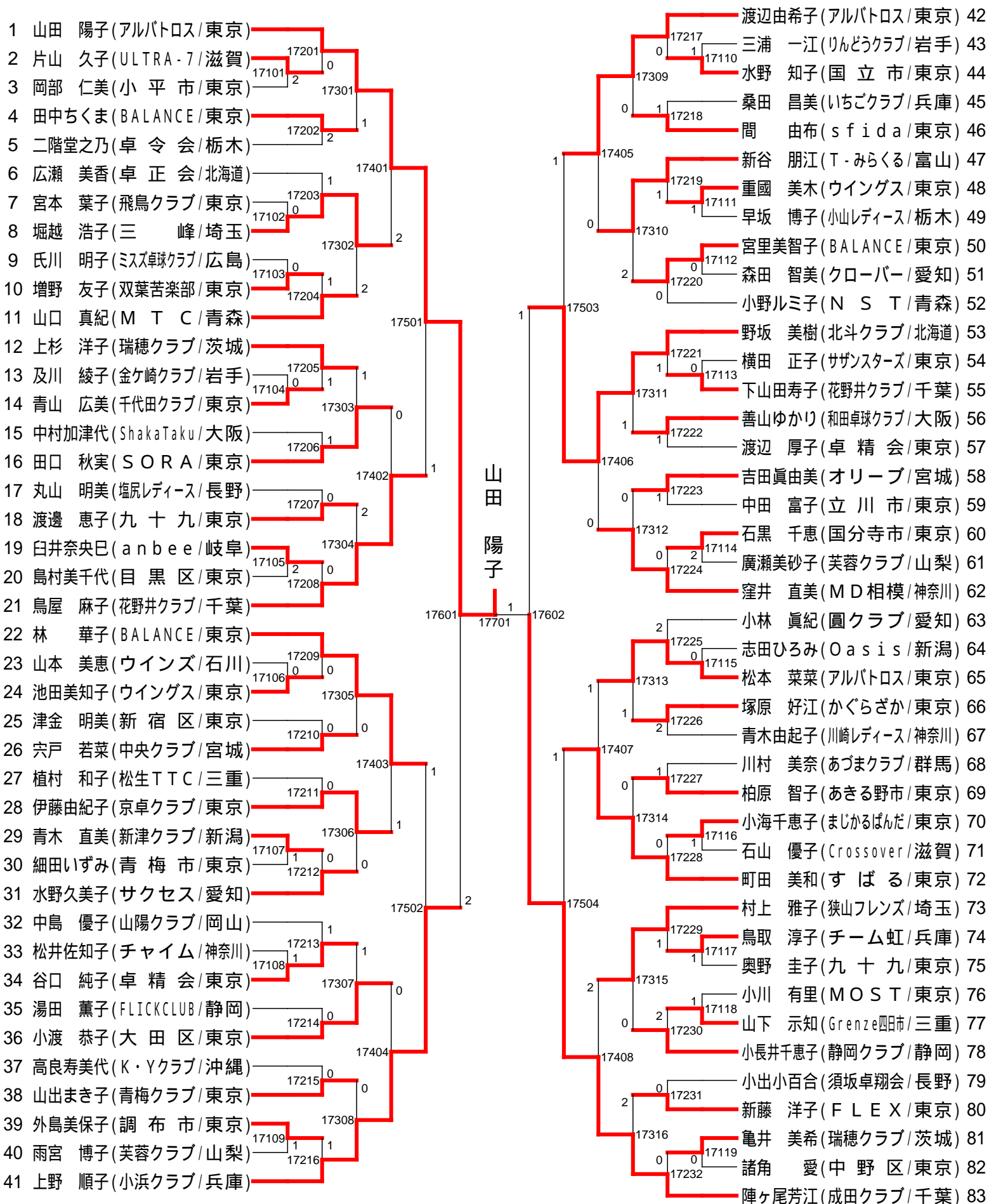
第75回東京卓球選手権大会

女子フォーティ



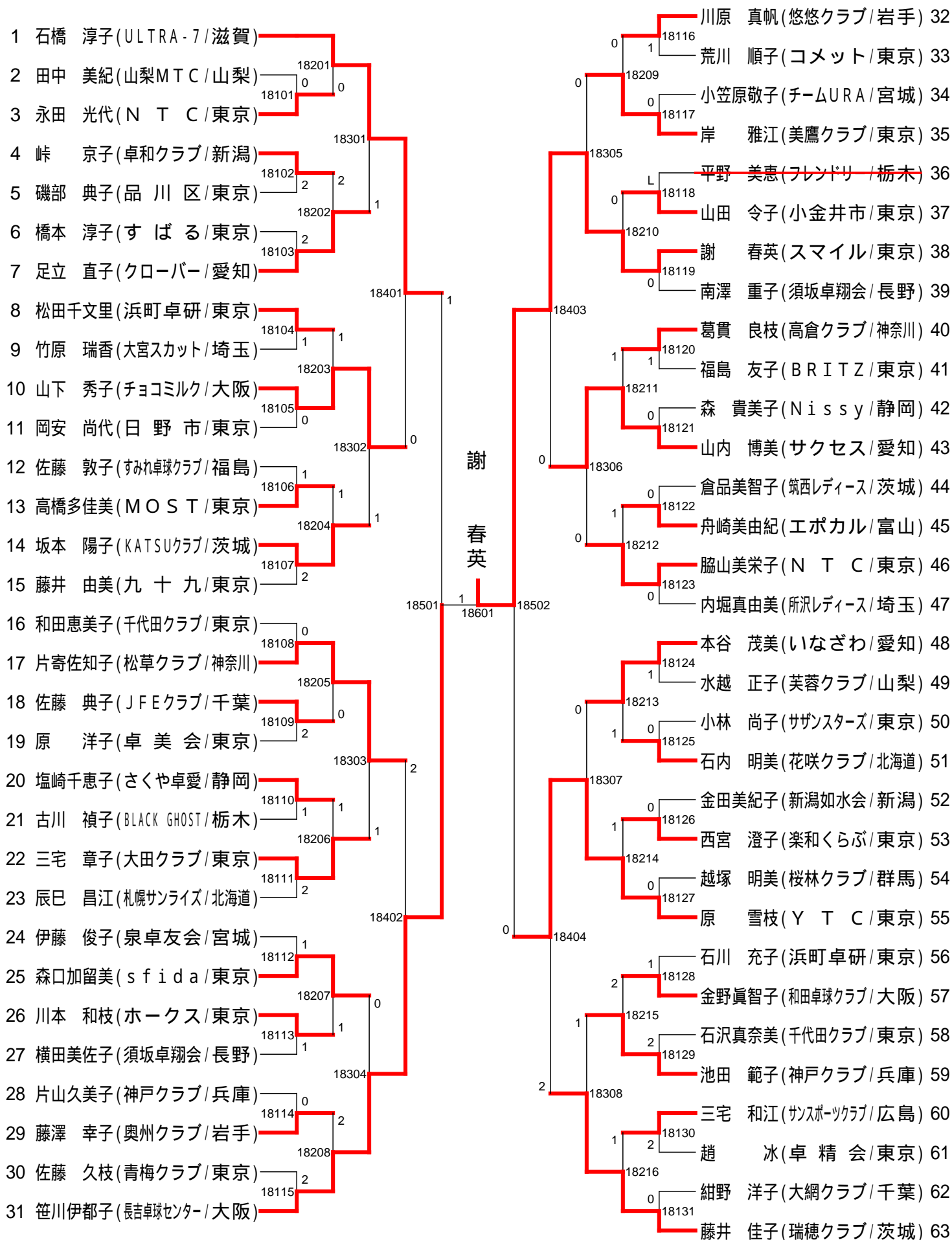
第75回東京卓球選手権大会

女子フィフティ



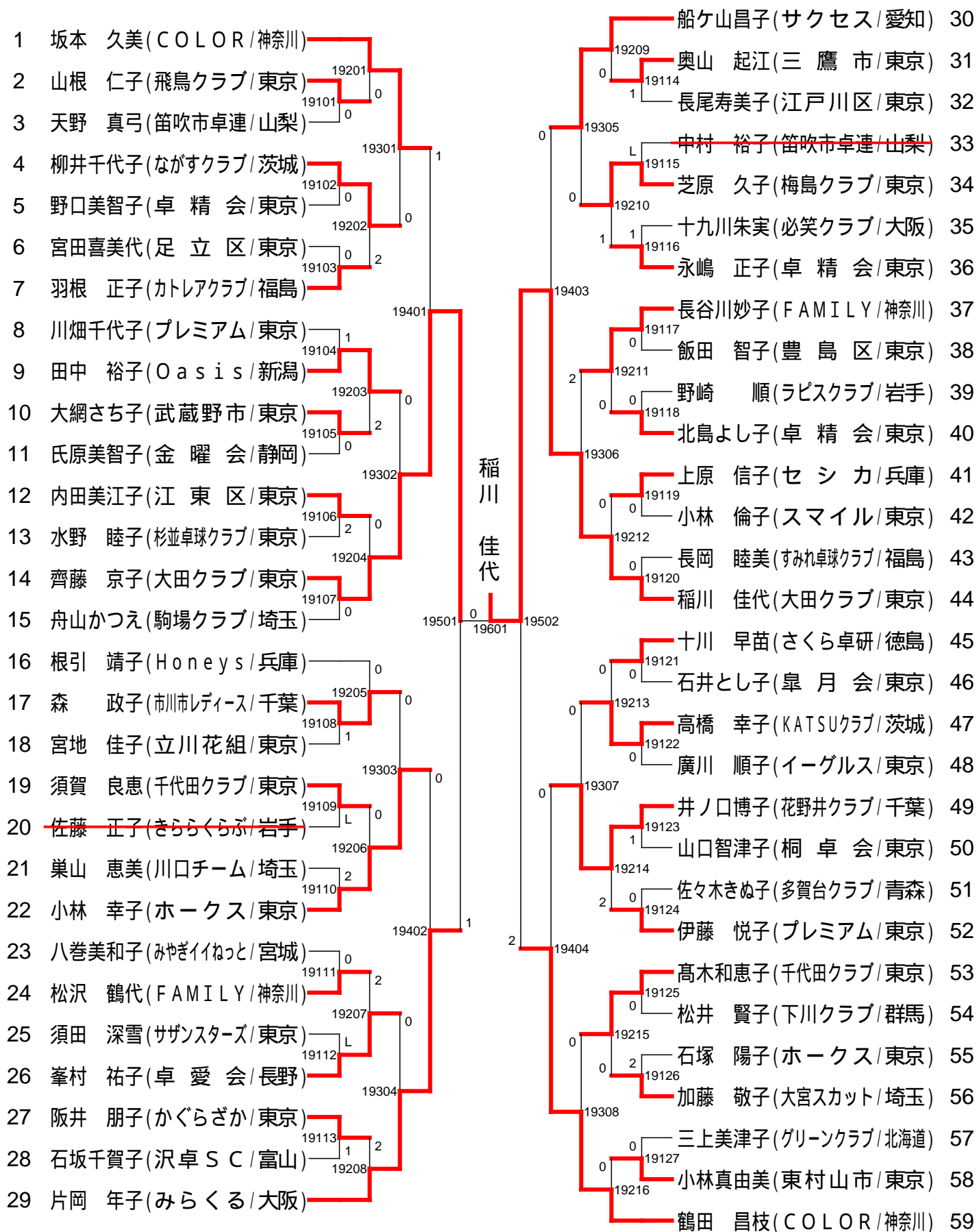
第75回東京卓球選手権大会

女子ローシックスティ



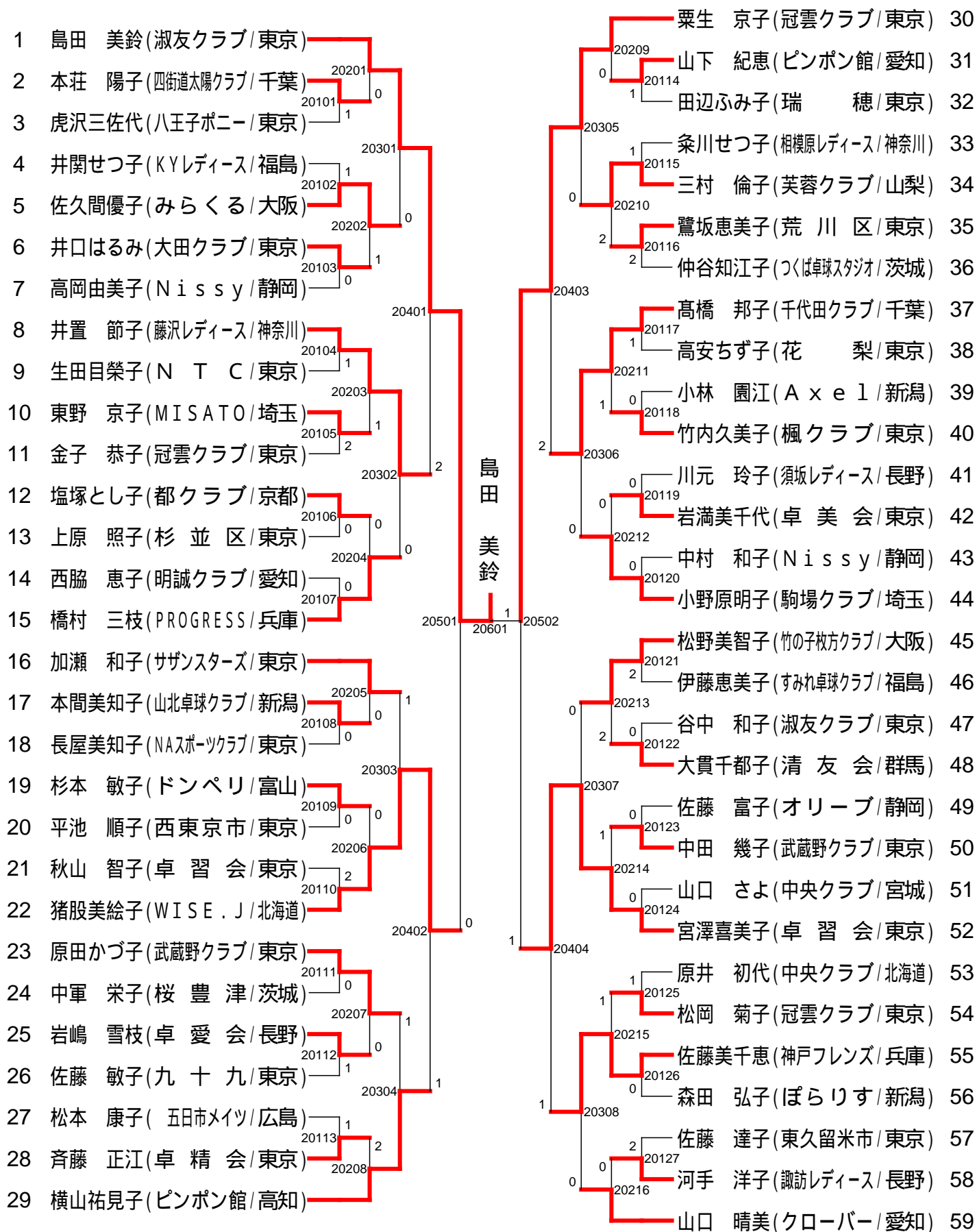
第75回東京卓球選手権大会

女子ハイシックスティ



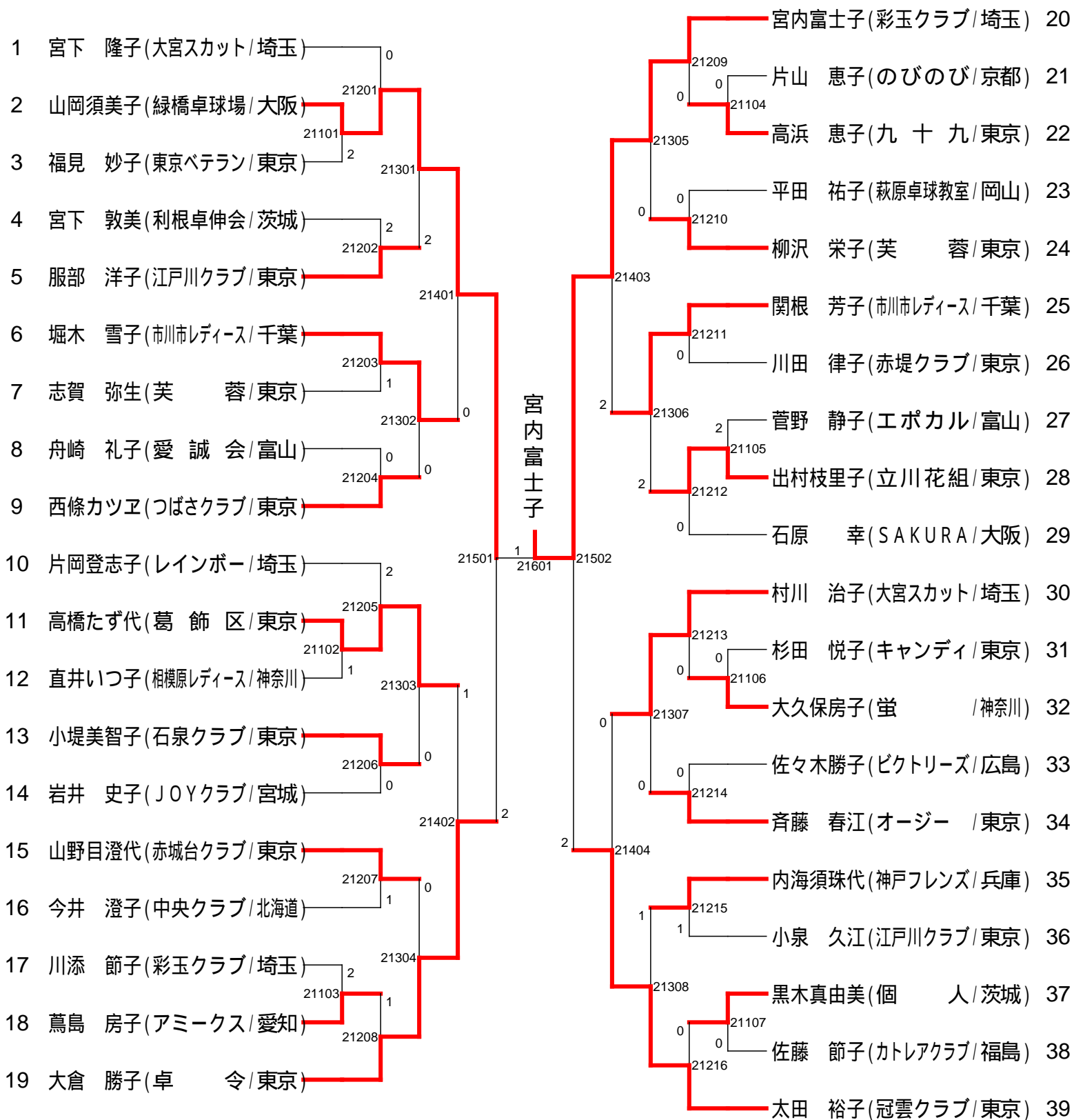
第75回東京卓球選手権大会

女子ローゼブンティ



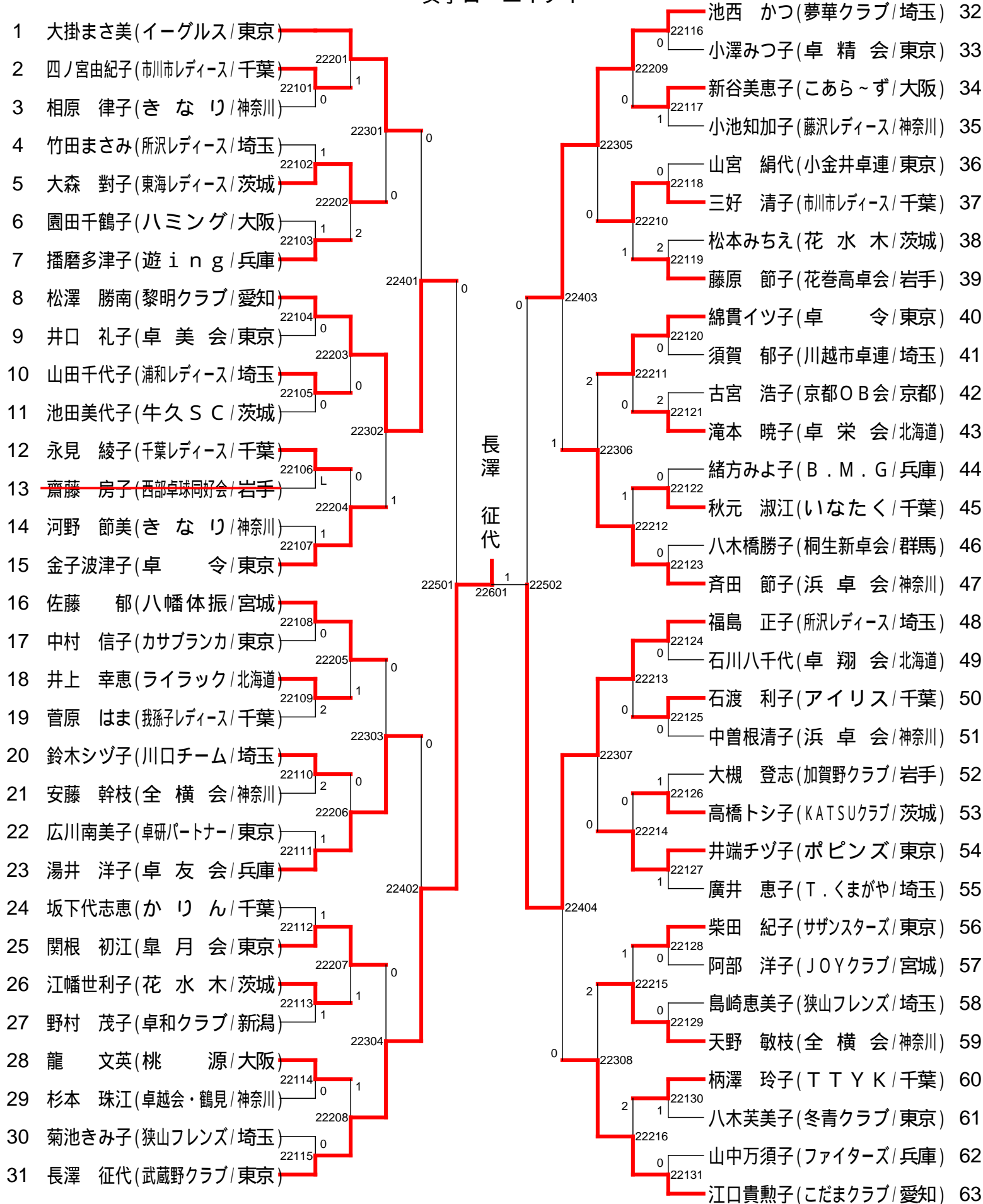
第75回東京卓球選手権大会

女子ハイセブンティ



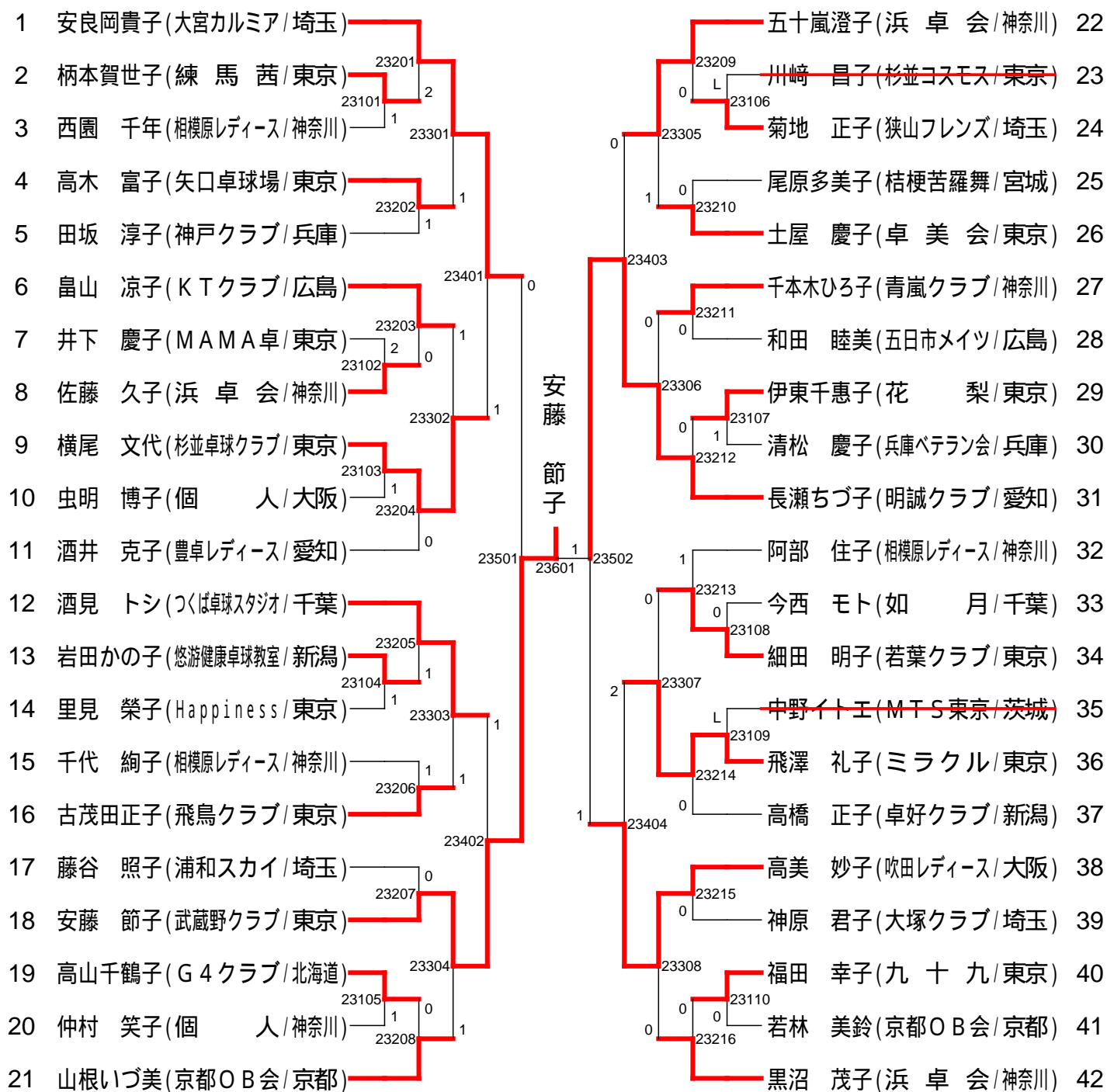
第75回東京卓球選手権大会

女子ローエイティ

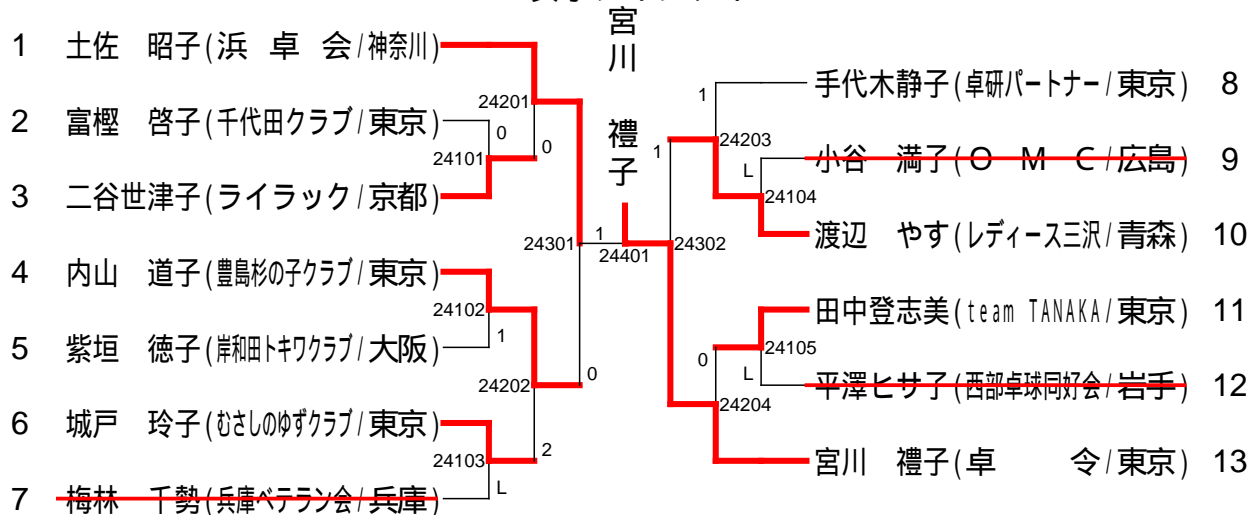


第75回東京卓球選手権大会

女子ハイエイティ

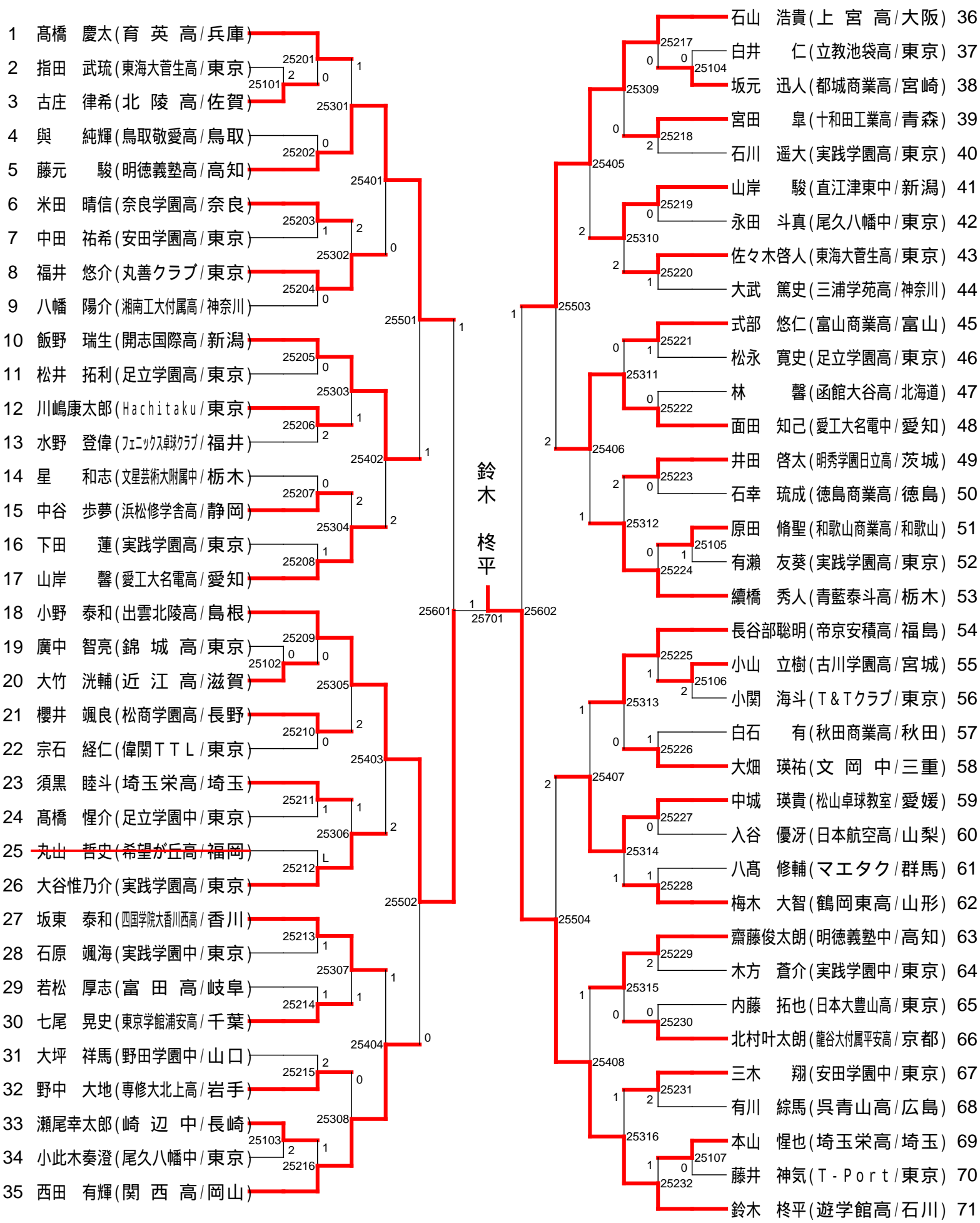


女子ナインティ



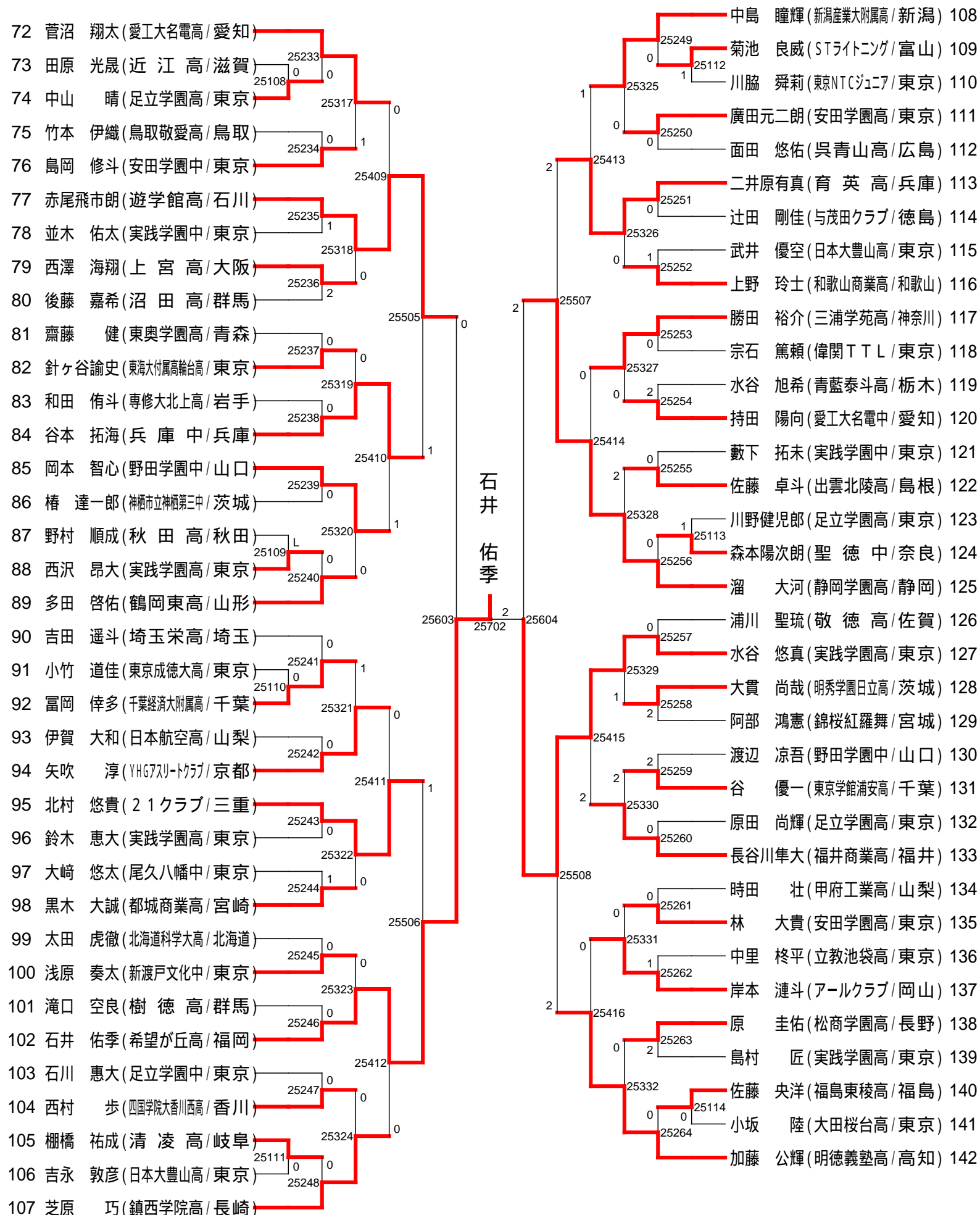
第75回東京卓球選手権大会

男子ジュニア(1)



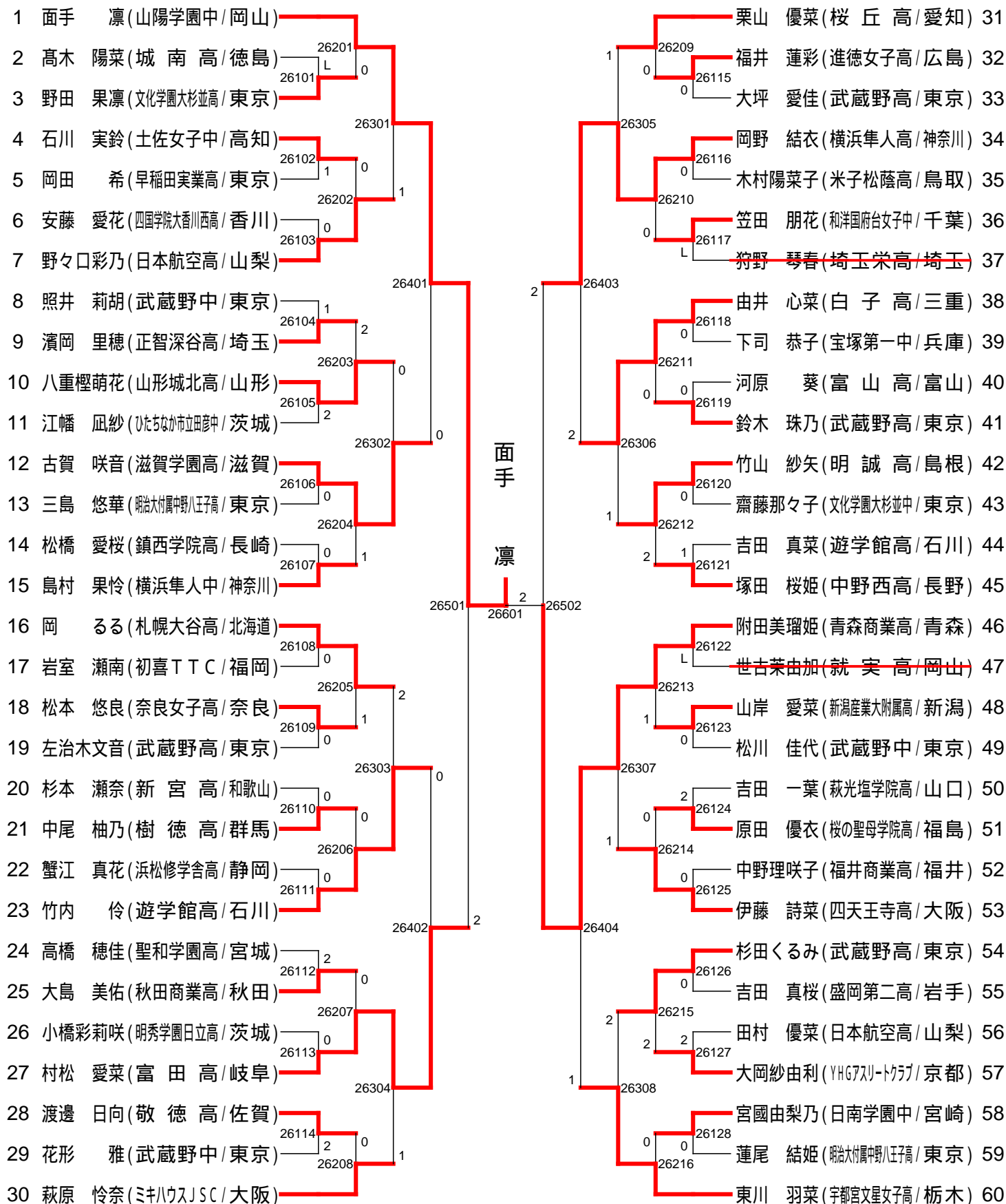
第75回東京卓球選手権大会

男子ジュニア(2)



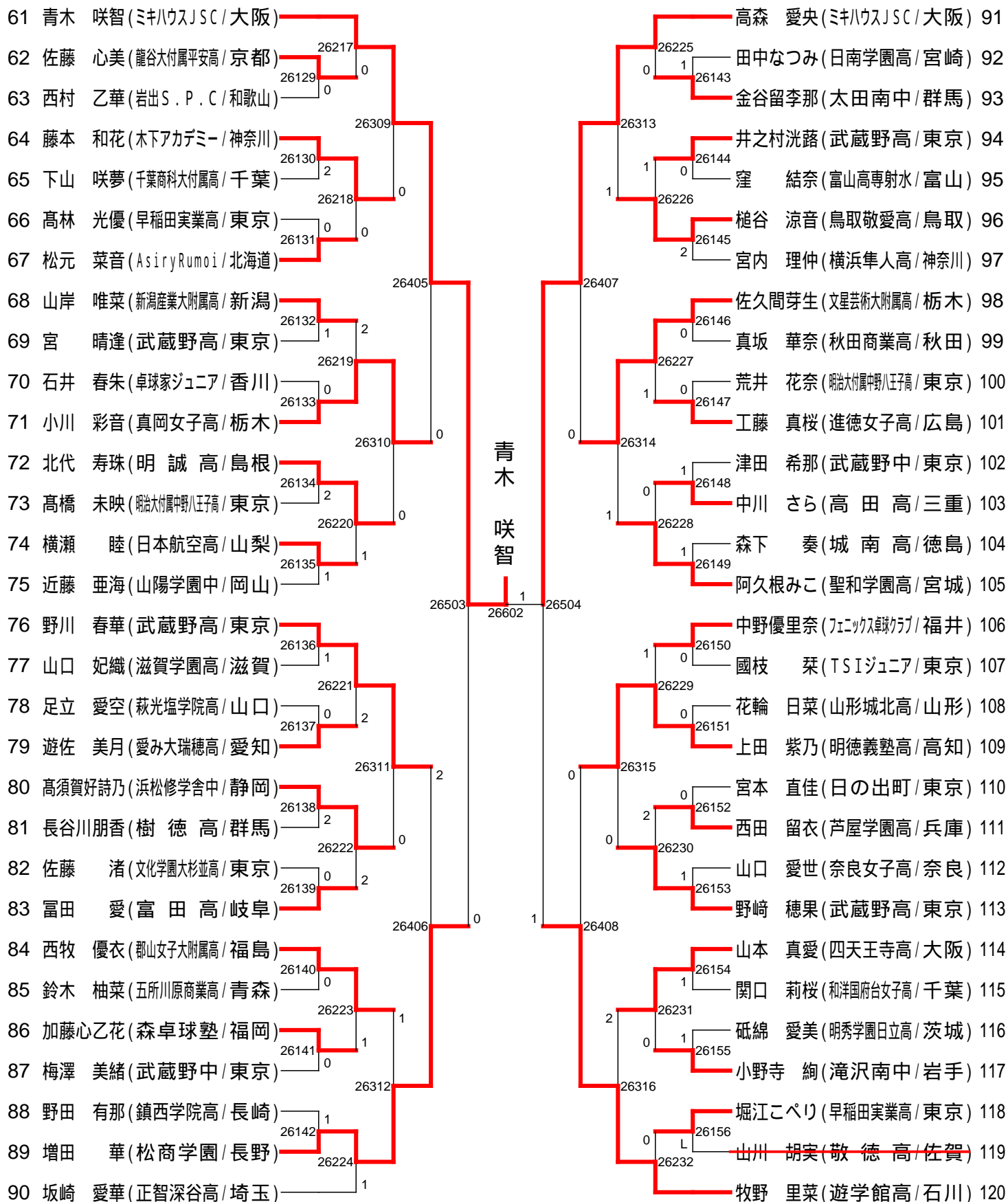
第75回東京卓球選手権大会

女子ジュニア(1)



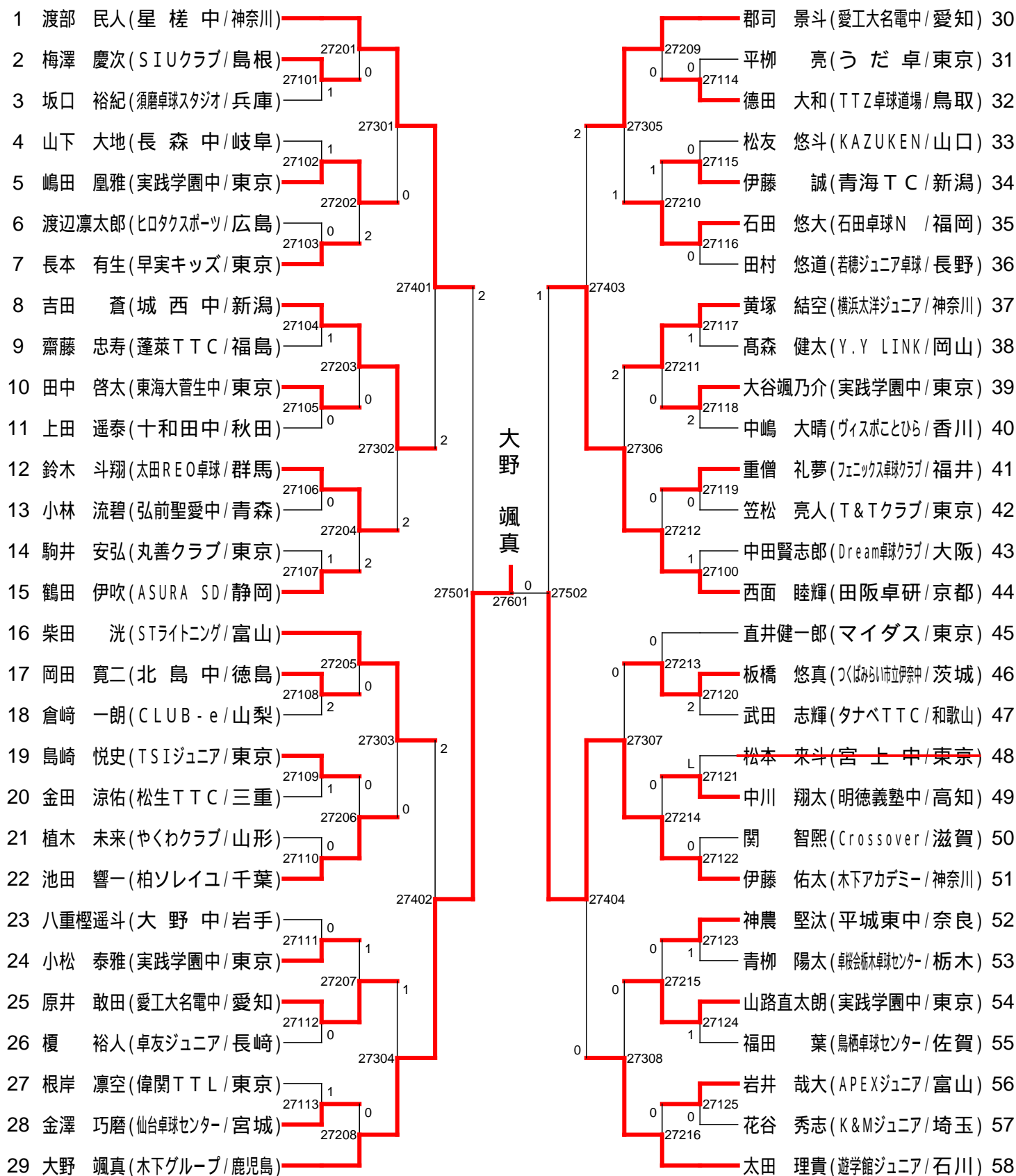
第75回東京卓球選手権大会

女子ジュニア(2)



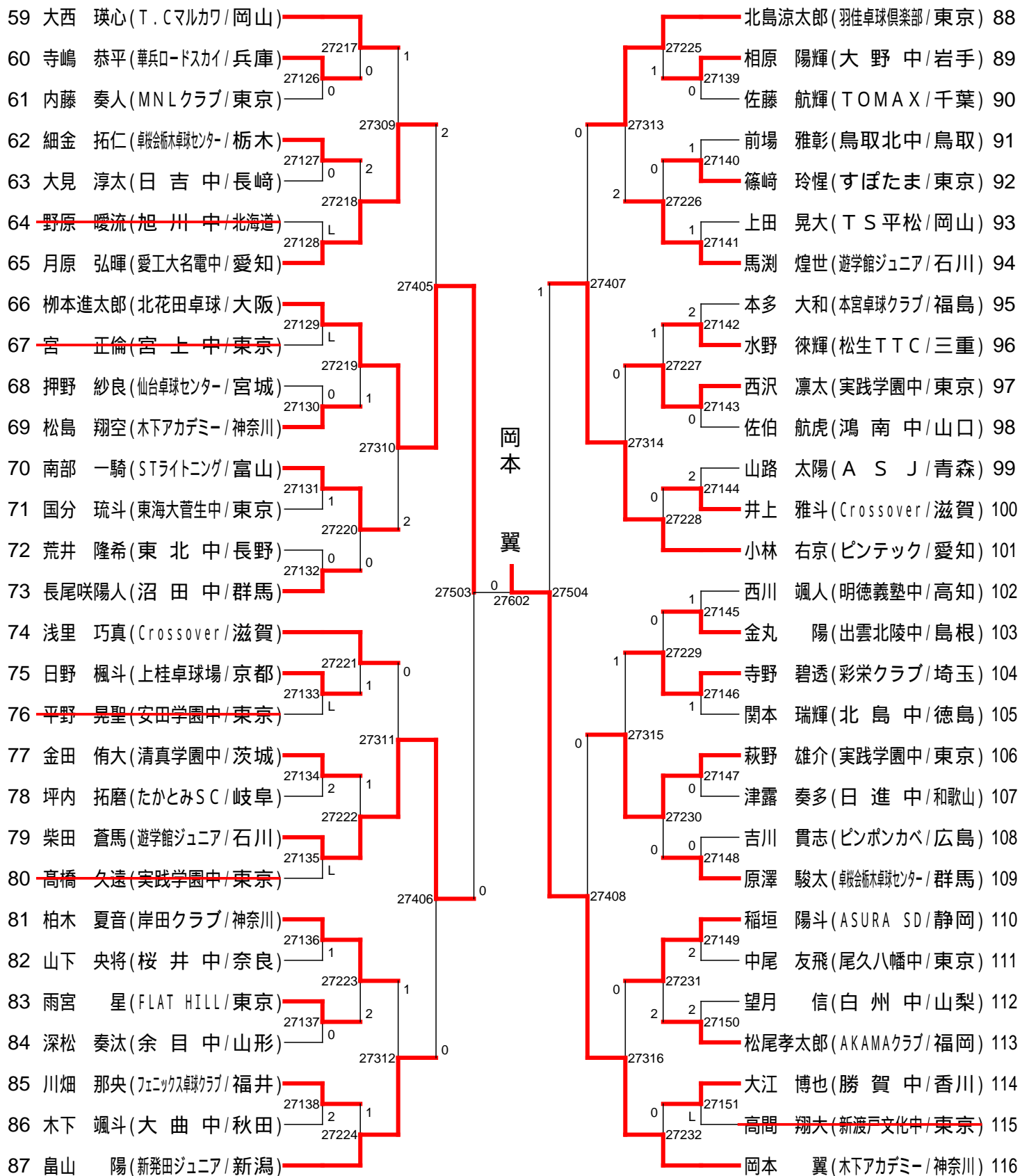
第75回東京卓球選手権大会

男子カデット(1)



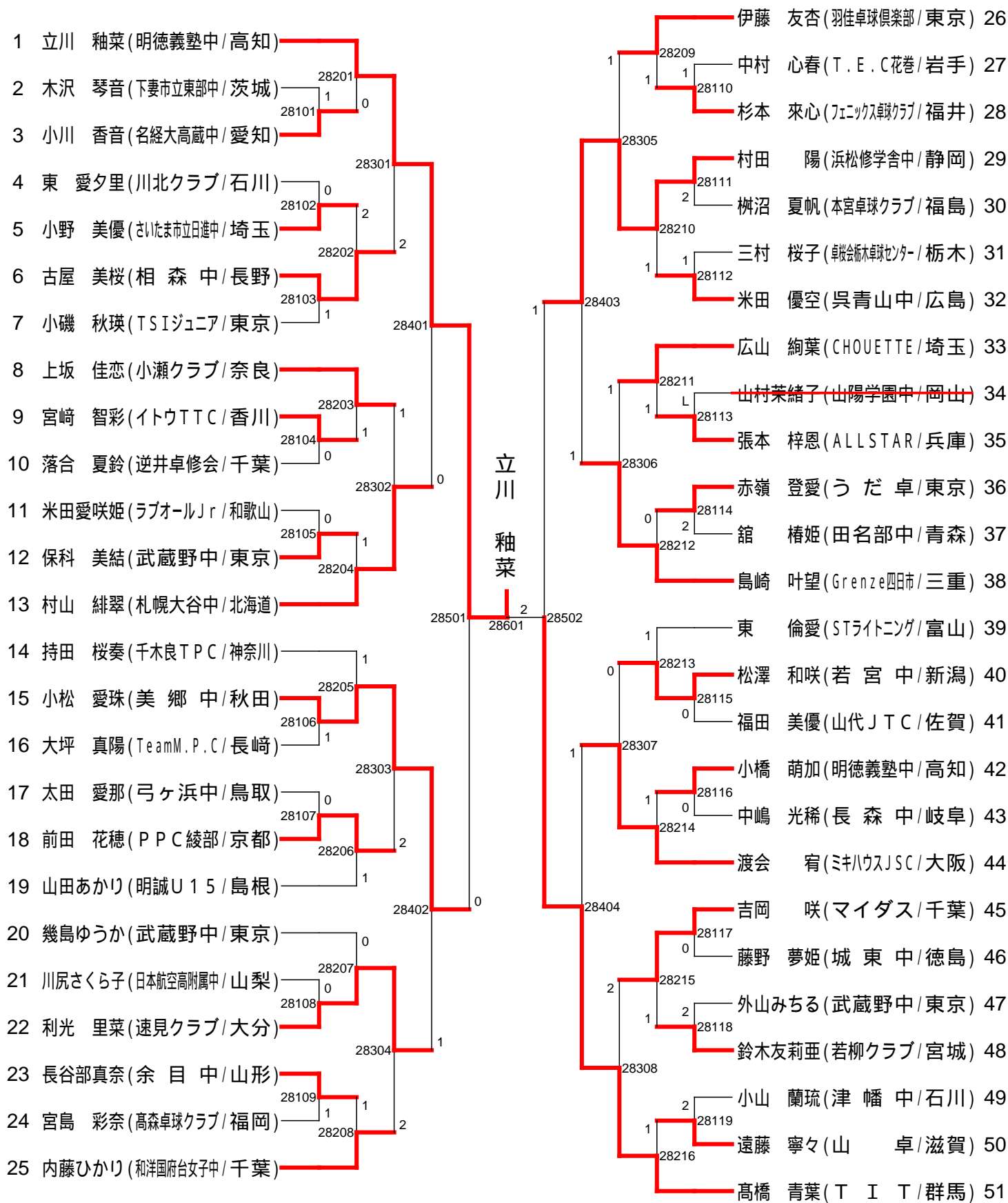
第75回東京卓球選手権大会

男子カデット(2)



第75回東京卓球選手権大会

女子カデット(1)



第75回東京卓球選手権大会

女子カデット(2)

