

1部 (30～44歳)

表彰は1～3位

	①	②	③	④	⑤	⑥	⑦	⑧	試合 ポイント	勝率	順位
① 和田 梨布 (大阪) 和田卓球クラブ		○ 3-0	○ 3-0	○ 3-0	○ 3-0	○ 3-0	-	○ 3-1	12		1
② 川崎 歩実 (広島) 日立SC株式会社	● 0-3		● 1-3	● 0-3	○ 3-0	○ 3-2	-	● 0-3	8		5
③ 高野 弥生 (東京) 九十九	● 0-3	○ 3-1		● 1-3	○ 3-1	○ 3-1	-	● 1-3	9		4
④ 櫻井 真巳 (大阪) 長吉卓球センター	● 0-3	○ 3-0	○ 3-1		○ 3-0	● 1-3	-	● 0-3	9		3
⑤ 豊泉 愛 (東京) 卓ッキーズ	● 0-3	● 0-3	● 1-3	● 0-3		● 0-3	-	● 0-3	6		7
⑥ 秦 衣里 (福岡) ぴんくす	● 0-3	● 2-3	● 1-3	○ 3-1	○ 3-0		-	● 0-3	8		6
⑦ 山田 静佳 (長野) 諏訪レディース	-	-	-	-	-	-		-			
⑧ 小笹まなみ (岡山) 岡山親卓会	● 1-3	○ 3-0	○ 3-1	○ 3-0	○ 3-0	○ 3-0	-		11		2

2部 (45～49歳)

(第1次ステージ)

A ブロック	①	②	③	④	⑤	試合 ポイント	勝率	順位
① 安部 香織 (大阪) 長吉卓球センター		○ 3-0	○ 3-0	○ 3-0	○ 3-0	8		1
② 大澤 英恵 (長野) 諏訪レディース	● 0-3		● 0-3	● 0-3	● 0-3	4		5
③ 小屋敷友美 (兵庫) ロックフォルティ	● 0-3	○ 3-0		○ 3-1	● 0-3	6		3
④ 川崎みゆき (東京) コメット	● 0-3	○ 3-0	● 1-3		● 0-3	5		4
⑤ 横山 夏子 (高知) ピンポン館	● 0-3	○ 3-0	○ 3-0	○ 3-0		7		2

B ブロック	①	②	③	④	試合 ポイント	勝率	順位
① 芝 里果 (東京) 京卓クラブ		○ 3-0	● 2-3	○ 3-0	5	5/3 1.67	1
② 迫田 尚子 (兵庫) WEEDS	● 0-3		● 0-3	● 0-3	3		4
③ 中島 愛子 (滋賀) モン卓	○ 3-2	○ 3-0		● 1-3	5	4/5 0.8	2
④ 小宮 智美 (大阪) 大阪TTC	● 0-3	○ 3-0	○ 3-1		5	3/4 0.75	3

(第2次ステージ) ■は第1次ステージの成績を適用する

表彰は1～3位・4位に賞品

1・2位リーグ	A-1	B-1	A-2	B-2	試合 ポイント	勝率	順位
A-1 安部 香織 (大阪) 長吉卓球センター		○ 3-0	○ 3-0	○ 3-0	6		1
B-1 芝 里果 (東京) 京卓クラブ	● 0-3		● 1-3	● 2-3	3		4
A-2 横山 夏子 (高知) ピンポン館	● 0-3	○ 3-1		● 1-3	4		3
B-2 中島 愛子 (滋賀) モン卓	● 0-3	○ 3-2	○ 3-1		5		2

1位に賞品

3・4・5位リーグ	A-3	B-3	A-4	B-4	A-5	試合 ポイント	勝率	順位
A-3 小屋敷友美 (兵庫) ロックフォルティ		● 1-3	○ 3-1	● 2-3	○ 3-0	6		4
B-3 小宮 智美 (大阪) 大阪TTC	○ 3-1		● 1-3	○ 3-0	○ 3-0	7		2
A-4 川崎みゆき (東京) コメット	● 1-3	○ 3-1		○ 3-1	○ 3-0	7		1
B-4 迫田 尚子 (兵庫) WEEDS	○ 3-2	● 0-3	● 1-3		○ 3-1	6		3
A-5 大澤 英恵 (長野) 諏訪レディース	● 0-3	● 0-3	● 0-3	● 1-3		4		5

3部 (50～54歳) NO.1

(第1次ステージ)

A ブロック	①	②	③	④	⑤	試合 ポイント	勝率	順位
① 小島 章子 (千葉) かりん		○ 3-0	● 0-3	○ 3-0	○ 3-0	7		2
② 桑田 昌美 (兵庫) いちごクラブ	● 0-3		● 1-3	○ 3-2	○ 3-2	6		3
③ 伊藤由紀子 (東京) 京卓クラブ	○ 3-0	○ 3-1		○ 3-0	○ 3-0	8		1
④ 臼井奈央巳 (岐阜) a n b e e	● 0-3	● 2-3	● 0-3		○ 3-0	5		4
⑤ 江口 裕子 (大阪) 吹田レディース	● 0-3	● 2-3	● 0-3	● 0-3		4		5

B ブロック	①	②	③	④	⑤	試合 ポイント	勝率	順位
① 森田 智美 (愛知) クローバー		○ 3-0	○ 3-1	○ 3-1	○ 3-0	8		1
② 中川 優子 (千葉) キャロット	● 0-3		● 0-3	● 0-3	○ 3-1	5		4
③ 諸岡佐千子 (兵庫) ロックフォルティ	● 1-3	○ 3-0		● 0-3	○ 3-1	6		3
④ 渡邊 亜喜 (大阪) みらくる	● 1-3	○ 3-0	○ 3-0		○ 3-0	7		2
⑤ 谷村 美樹 (東京) CONNECT	● 0-3	● 1-3	● 1-3	● 0-3		4		5

C ブロック	①	②	③	④	⑤	試合 ポイント	勝率	順位
① 伊藤 永子 (兵庫) 神戸フレンズ		● 1-3	○ 3-0	○ 3-0	○ 3-1	7		2
② 田中由香里 (大阪) FLYING CATS	○ 3-1		○ 3-0	○ 3-1	○ 3-0	8		1
③ 森田 悦子 (千葉) キャロット	● 0-3	● 0-3		● 0-3	● 1-3	4		5
④ 小松 由紀 (東京) c a r o	● 0-3	● 1-3	○ 3-0		● 1-3	5		4
⑤ 山本有紀子 (滋賀) モン卓	● 1-3	● 0-3	○ 3-1	○ 3-1		6		3

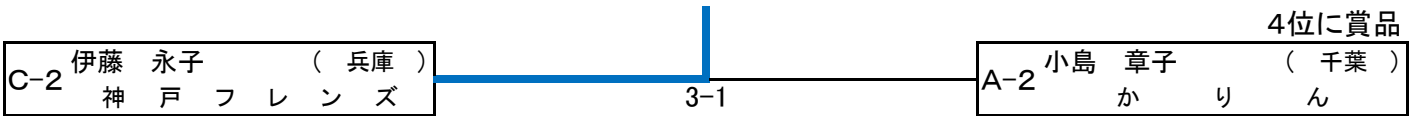
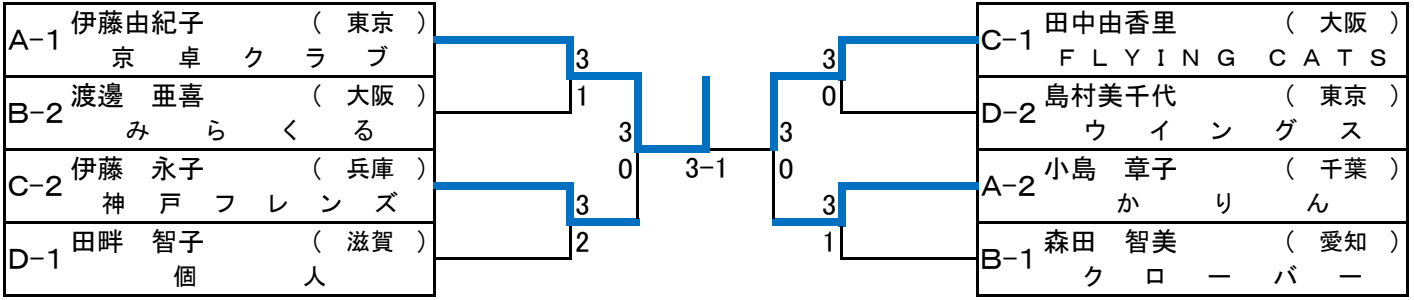
D ブロック	①	②	③	④	⑤	試合 ポイント	勝率	順位
① 久保 仁美 (大阪) 長吉卓球センター		● 0-3	○ 3-1	○ 3-0	○ 3-0	7	3/4 0.75	3
② 島村美千代 (東京) ウイングス	○ 3-0		● 0-3	○ 3-0	○ 3-0	7	3/3 1.0	2
③ 田畔 智子 (滋賀) 個人	● 1-3	○ 3-0		○ 3-0	○ 3-0	7	4/3 1.33	1
④ 村越 幸子 (千葉) ハピネス	● 0-3	● 0-3	● 0-3		○ 3-0	5		4
⑤ 尾井 葉子 (兵庫) あみん	● 0-3	● 0-3	● 0-3	● 0-3		4		5

3部 (50～54歳) NO.2

(第2次ステージ)

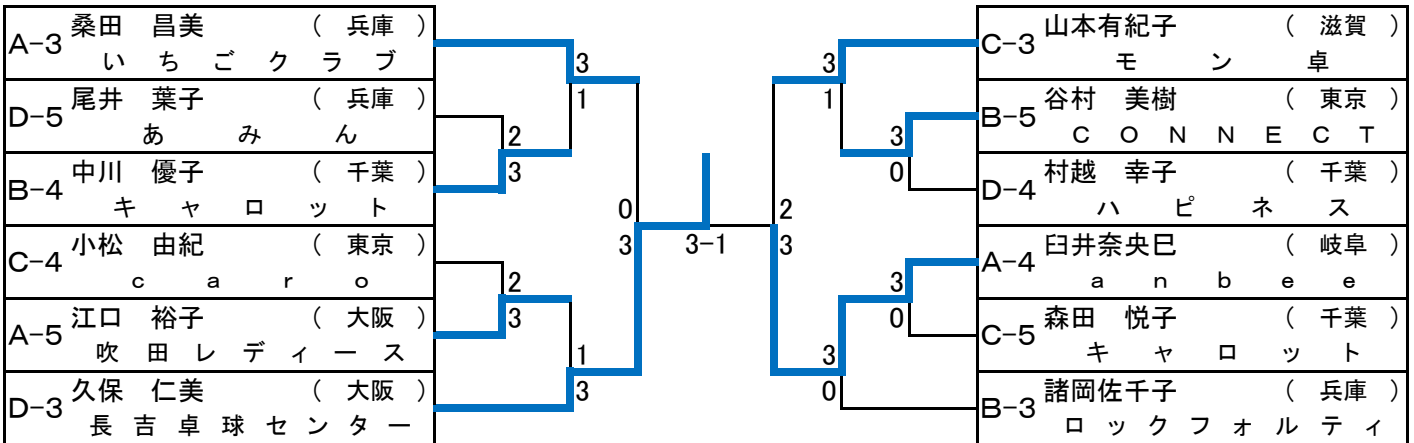
1・2位トーナメント

表彰は1～3位



3・4・5位トーナメント

1・2位に賞品



4部 (55～59歳) NO.1

(第1次ステージ)

A ブロック		①	②	③	④	⑤	試合 ポイント	勝率	順位
①	田村由美子 (兵庫) スピネル		○ 3-2	● 0-3	○ 3-0	○ 3-1	7		2
②	奥野圭子 (東京) 九十丸	● 2-3		● 2-3	○ 3-0	○ 3-0	6		3
③	岩井裕美 (岐阜) ツキノワ	○ 3-0	○ 3-2		○ 3-1	○ 3-0	8		1
④	谷麻理香 (大阪) エース卓球	● 0-3	● 0-3	● 1-3		○ 3-1	5		4
⑤	中田美紀 (千葉) 赤翔馬	● 1-3	● 0-3	● 0-3	● 1-3		4		5

B ブロック		①	②	③	④	⑤	試合 ポイント	勝率	順位
①	杉江さとみ (愛知) 東海カトリア		● 1-3	● 1-3	○ 3-1	○ 3-0	6		3
②	安藤朱美 (香川) オリーブ	○ 3-1		● 1-3	○ 3-0	○ 3-1	7		2
③	田畑美佐子 (新潟) SYOFUU	○ 3-1	○ 3-1		● 1-3	○ 3-0	7		1
④	小林康子 (千葉) ハピネス	● 1-3	● 0-3	○ 3-1		○ 3-1	6		4
⑤	山村洋子 (大阪) Homachi Rose	● 0-3	● 1-3	● 0-3	● 1-3		4		5

C ブロック		①	②	③	④	⑤	試合 ポイント	勝率	順位
①	荒木智子 (千葉) せっさ卓ま		○ 3-2	● 0-3	● 0-3	○ 3-1	6		3
②	長谷田みゆき (大阪) みらくる	● 2-3		● 2-3	○ 3-1	○ 3-0	6		4
③	下村香里 (京都) 西京卓研	○ 3-0	○ 3-2		● 0-3	○ 3-0	7		2
④	大田由美子 (兵庫) 神戸クラブ	○ 3-0	● 1-3	○ 3-0		○ 3-0	7		1
⑤	米望和美 (長野) あもりクラブ	● 1-3	● 0-3	● 0-3	● 0-3		4		5

D ブロック		①	②	③	④	試合 ポイント	勝率	順位
①	桑山美穂 (東京) サザンスターズ		● 0-3	○ 3-2	○ 3-0	5		2
②	勝田美江 (大阪) 必笑クラブ	○ 3-0		○ 3-2	○ 3-1	6		1
③	岩田厚子 (兵庫) バックス	● 2-3	● 2-3		● 1-3	3		4
④	吉田小百合 (岐阜) SIMS	● 0-3	● 1-3	○ 3-1		4		3

4部 (55～59歳) NO.2

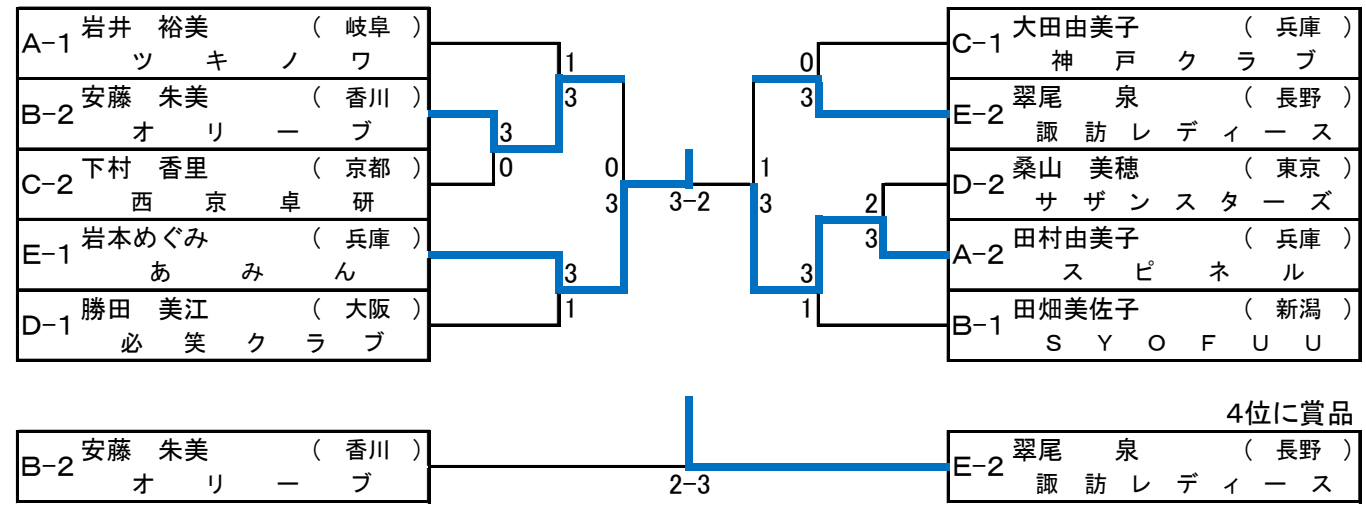
(第1次ステージ)

E ブロック	①	②	③	④	試合 ポイント	勝率	順位
① 岩本めぐみ (兵庫) あみん		○ 3-1	○ 3-0	○ 3-0	6		1
② 翠尾 泉 (長野) 諏訪レディース	● 1-3		○ 3-0	○ 3-0	5		2
③ 小川 真弓 (東京) 九十丸	● 0-3	● 0-3		● 0-3	3		4
④ 高橋 幸江 (千葉) T-TIME	● 0-3	● 0-3	○ 3-0		4		3

(第2次ステージ)

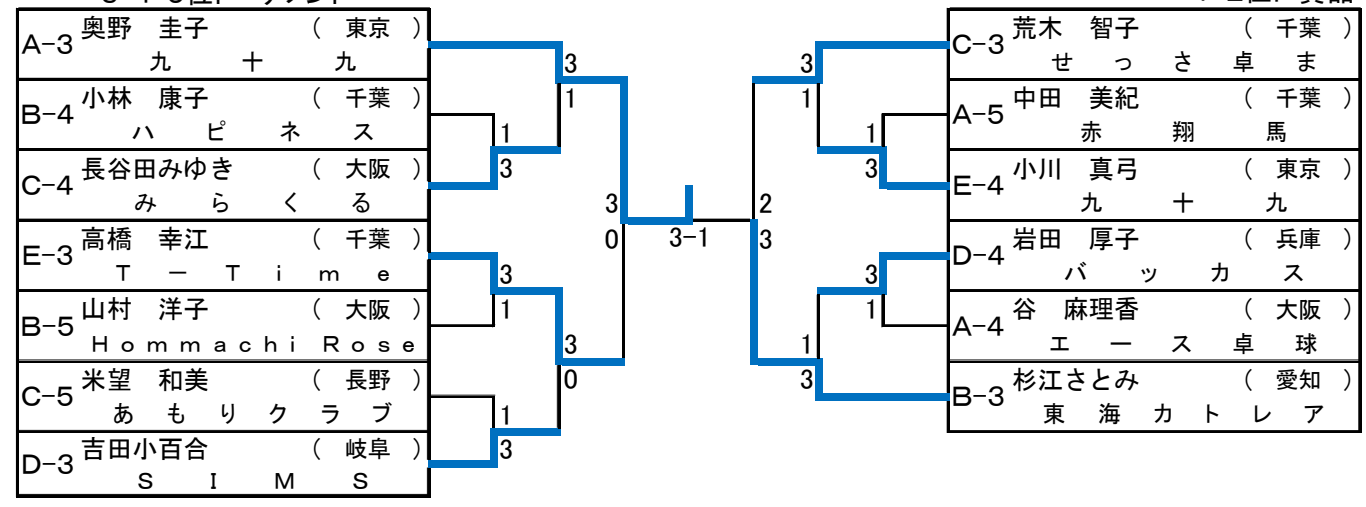
1・2位トーナメント

表彰は1～3位



3・4・5位トーナメント

1・2位に賞品



5部 (60～64歳) NO.1

(第1次ステージ)

A ブロック		①	②	③	④	⑤	試合 ポイント	勝率	順位
①	藤井 由美 (東京) 九 十 九		○ 3-1	○ 3-0	○ 3-0	○ 3-1	8		1
②	田中 利恵 (兵庫) パ ラ ソ ル	● 1-3		○ 3-0	○ 3-2	○ 3-2	7		2
③	村上 京子 (千葉) 千 葉 レ デ ィ ー ス	● 0-3	● 0-3		● 0-3	● 2-3	4		5
④	森 幸代 (京都) 西 京 卓 研	● 0-3	● 2-3	○ 3-0		○ 3-0	6		3
⑤	山下 康子 (大阪) 翡 翠	● 1-3	● 2-3	○ 3-2	● 0-3		5		4

B ブロック		①	②	③	④	⑤	試合 ポイント	勝率	順位
①	岩田 公恵 (大阪) 豊 中 卓 球 ク ラ ブ		○ 3-0	○ 3-0	○ 3-0	○ 3-1	8		1
②	花岡由美子 (長野) R O K U M O N	● 0-3		○ 3-0	○ 3-1	● 1-3	6		3
③	杉山江利子 (東京) O n l y - o n e	● 0-3	● 0-3		● 0-3	● 1-3	4		5
④	鈴木みつ子 (千葉) キ ャ ロ ッ ト	● 0-3	● 1-3	○ 3-0		● 0-3	5		4
⑤	梶幸 直美 (兵庫) ク ラ ブ 四 季	● 1-3	○ 3-1	○ 3-1	○ 3-0		7		2

C ブロック		①	②	③	④	⑤	試合 ポイント	勝率	順位
①	小林 葉子 (神奈川) 川 崎 レ デ ィ ー ス		-	-	-	-			
②	川原 孝子 (兵庫) あ み ん	-		○ 3-0	○ 3-0	○ 3-0	6		1
③	上東野越子 (千葉) り ぼ ん	-	● 0-3		○ 3-1	○ 3-2	5		2
④	友石ひとみ (宮崎) チ ー ム 稟	-	● 0-3	● 1-3		○ 3-2	4		3
⑤	高阪 正枝 (滋賀) 滋 賀 フ レ ン ズ	-	● 0-3	● 2-3	● 2-3		3		4

D ブロック		①	②	③	④	試合 ポイント	勝率	順位
①	本谷 茂美 (愛知) い な ざ わ		○ 3-1	○ 3-2	○ 3-0	6		1
②	平野美恵子 (東京) 森 の 会	● 1-3		○ 3-1	● 1-3	4		3
③	北垣日佐子 (大阪) 八 尾 球 友 会	● 2-3	● 1-3		● 2-3	3		4
④	小林 恵子 (兵庫) 双 葉	● 0-3	○ 3-1	○ 3-2		5		2

5部 (60～64歳) NO.2

(第1次ステージ)

E ブロック	①	②	③	④	試合 ポイント	勝率	順位
① 竹内 八恵 (大阪) 関目卓球場		○ 3-2	○ 3-0	○ 3-1	6		1
② 小林 尚子 (東京) サザンスタース	● 2-3		○ 3-0	○ 3-0	5		2
③ 平野登志子 (岐阜) S I M S	● 0-3	● 0-3		○ 3-0	4		3
④ 宮本 知子 (千葉) りぼん	● 1-3	● 0-3	● 0-3		3		4

(第2次ステージ)

1・2位トーナメント

表彰は1～3位

A-1 藤井 由美 (東京) 九十九	3 0	3 2	1-3 1	3 3	1 1	C-1 川原 孝子 (兵庫) あみん
B-2 榎幸 直美 (兵庫) クラブ四季						E-2 小林 尚子 (東京) サザンスタース
C-2 上東野越子 (千葉) りぼん	2 3	1 3	3 3	1 3	3 1	D-2 小林 恵子 (兵庫) 双葉
E-1 竹内 八恵 (大阪) 関目卓球場						A-2 田中 利恵 (兵庫) パラソル
D-1 本谷 茂美 (愛知) いなざわ	3 3-0	3 3	3 3	3 3	3 3	B-1 岩田 公恵 (大阪) 豊中卓球クラブ

4位に賞品

D-1 本谷 茂美 (愛知) いなざわ	3-0	C-1 川原 孝子 (兵庫) あみん
------------------------	-----	-----------------------

3・4・5位トーナメント

1・2位に賞品

A-3 森 幸代 (京都) 西京卓研	3 1	3 0	3 0	3 0	3 0	C-3 友石ひとみ (宮崎) チーム稟
B-4 鈴木みつ子 (千葉) キャロット						A-5 村上 京子 (千葉) 千葉レディース
C-4 高阪 正枝 (滋賀) 滋賀フレンズ	3 1	3 3-1	3 3	3 3	3 0	E-4 宮本 知子 (千葉) りぼん
E-3 平野登志子 (岐阜) S I M S						D-4 北垣日佐子 (大阪) 八尾球友会
B-5 杉山江利子 (東京) only-one	1 3	3 3	3 3	3 3	3 0	A-4 山下 康子 (大阪) 翡翠
C-5 ()						B-3 花岡由美子 (長野) ROKUMON
D-3 平野美恵子 (東京) 森の会						

6部 (65～69歳) NO.1

(第1次ステージ)

A ブロック	①	②	③	④	⑤	試合 ポイント	勝率	順位
① 峯村 祐子 (長野) 卓 愛		○ 3-0	○ 3-0	○ 3-0	● 2-3	7	5/3 1.67	1
② 伊丹千都子 (大阪) 桃 源	● 0-3		○ 3-0	○ 3-0	○ 3-1	7	3/4 0.75	3
③ 池本けい子 (千葉) イーグルス	● 0-3	● 0-3		○ 3-0	● 1-3	5		4
④ 臼杵 照代 (滋賀) G R O W I N G	● 0-3	● 0-3	● 0-3		● 0-3	4		5
⑤ 亀井 美子 (兵庫) 琥 珀	○ 3-2	● 1-3	○ 3-1	○ 3-0		7	4/5 0.8	2

B ブロック	①	②	③	④	⑤	試合 ポイント	勝率	順位
① 植原多恵子 (大阪) 千里ニュータウン		○ 3-0	● 1-3	○ 3-0	○ 3-1	7		2
② 宮地 佳子 (東京) 立川花組	● 0-3		● 0-3	○ 3-0	○ 3-1	6		3
③ 渡邊美智子 (神奈川) 茶の实	○ 3-1	○ 3-0		○ 3-0	○ 3-1	8		1
④ 高須賀真弓 (広島) 広島ラブオール	● 0-3	● 0-3	● 0-3		○ 3-1	5		4
⑤ 上條 典子 (長野) 諏訪レディース	● 1-3	● 1-3	● 1-3	● 1-3		4		5

C ブロック	①	②	③	④	⑤	試合 ポイント	勝率	順位
① 片岡 年子 (大阪) みらくる		○ 3-0	○ 3-0	○ 3-1	○ 3-0	8		1
② 上原 直美 (千葉) キャロット	● 0-3		● 0-3	● 1-3	○ 3-0	5	4/3 1.33	3
③ 小鷹 春代 (兵庫) 双葉	● 0-3	○ 3-0		○ 3-0	○ 3-1	7		2
④ 野口美智子 (東京) 卓精会	● 1-3	○ 3-1	● 0-3		● 0-3	5	3/4 0.75	5
⑤ 中野 栄子 (香川) 丸亀フレンド	● 0-3	● 0-3	● 1-3	○ 3-0		5	3/3 1.0	4

D ブロック	①	②	③	④	試合 ポイント	勝率	順位
① 永嶋 正子 (東京) 卓精会		● 0-3	○ 3-2	● 1-3	4	4/5 0.8	3
② 上原 信子 (兵庫) セシカ	○ 3-0		○ 3-1	○ 3-0	6		1
③ 丸山千恵美 (長野) 川中島卓球クラブ	● 2-3	● 1-3		○ 3-0	4	5/3 1.67	2
④ 青木 順子 (大阪) アドバンスNEO	○ 3-1	● 0-3	● 0-3		4	3/4 0.75	4

6部 (65～69歳) NO.2

(第1次ステージ)

E ブロック	①	②	③	④	試合 ポイント	勝率	順位
① 大河原小夜子 (千葉) 印西クラブ		○ 3-0	○ 3-2	○ 3-0	6		1
② 前田直子 (京都) 田阪卓研	● 0-3		● 2-3	○ 3-0	4		3
③ 石井とし子 (東京) 阜月会	● 2-3	○ 3-2		○ 3-0	5		2
④ 井上やよい (滋賀) GROWING	● 0-3	● 0-3	● 0-3		3		4

F ブロック	①	②	③	④	試合 ポイント	勝率	順位
① 斎藤可菜子 (愛知) すみれクラブ		○ 3-0	○ 3-0	○ 3-1	6		1
② 蛭子牧子 (島根) N.N.C	● 0-3		● 2-3	○ 3-2	4	100/104 0.96	4
③ 幸泉正子 (兵庫) チーム虹	● 0-3	○ 3-2		● 2-3	4	99/98 1.01	3
④ 中島嘉寿子 (千葉) かりん	● 1-3	● 2-3	○ 3-2		4	107/104 1.02	2

6部 (65～69歳) NO.3

(第2次ステージ)

1・2位トーナメント

A-1	峯村 祐子 (長野)	卓 愛
C-2	小鷹 春代 (兵庫)	双 葉
F-2	中島嘉寿子 (千葉)	か り ん
E-1	大河原小夜子 (千葉)	印 西 ク ラ ブ
B-2	植原多恵子 (大阪)	千 里 ニ ュ ー タ ウ ン
D-1	上原 信子 (兵庫)	セ シ カ

表彰はベスト4

C-1	片岡 年子 (大阪)	み ら く る
A-2	亀井 美子 (兵庫)	琥 珀
F-1	斎藤可菜子 (愛知)	す み れ ク ラ ブ
E-2	石井とし子 (東京)	阜 月 会
D-2	丸山千恵美 (長野)	川 中 島 卓 球 ク ラ ブ
B-1	渡邊美智子 (神奈川)	茶 の 実

3・4・5位トーナメント

A-3	伊丹千都子 (大阪)	桃 源
C-4	中野 栄子 (香川)	丸 亀 フ レ ン ド
F-4	蛭子 牧子 (島根)	N . N . C
E-3	前田 直子 (京都)	田 阪 卓 研
B-4	高須賀真弓 (広島)	広 島 ラ ブ オ ー ル
A-5	臼杵 照代 (滋賀)	G R O W I N G
D-3	永嶋 正子 (東京)	卓 精 会

1・2位に賞品

C-3	上原 直美 (千葉)	キ ャ ロ ッ ト
B-5	上條 典子 (長野)	諏 訪 レ デ ィ ー ス
A-4	池本けい子 (千葉)	イ ー グ ル ス
F-3	幸泉 正子 (兵庫)	チ ー ム 虹
E-4	井上やよい (滋賀)	G R O W I N G
D-4	青木 順子 (大阪)	ア ド バ ン ス N E O
C-5	野口美智子 (東京)	卓 精 会
B-3	宮地 佳子 (東京)	立 川 花 組

7部 (70～74歳) NO.1

(第1次ステージ)

A ブロック		①	②	③	④	⑤	試合 ポイント	勝率	順位
①	宮澤喜美子 (東京) 卓習会		● 0-3	○ 3-0	○ 3-1	○ 3-0	7		2
②	木佐 玲子 (京都) 個人	○ 3-0		○ 3-0	○ 3-0	○ 3-1	8		1
③	蔦島 房子 (愛知) アミークス	● 0-3	● 0-3		○ 3-2	○ 3-0	6		3
④	松本 康子 (広島) 五日市メイツ	● 1-3	● 0-3	● 2-3		○ 3-0	5		4
⑤	西山 文子 (大阪) 桃源	● 0-3	● 1-3	● 0-3	● 0-3		4		5

B ブロック		①	②	③	④	⑤	試合 ポイント	勝率	順位
①	吉垣 美保 (神奈川) 茶の実		○ 3-0	○ 3-0	○ 3-0	○ 3-2	8		1
②	中村 景子 (広島) 広島ラブオール	● 0-3		● 1-3	○ 3-0	● 0-3	5		4
③	中村 豊美 (東京) イーグルス	● 0-3	○ 3-1		○ 3-2	○ 3-2	7		2
④	引場 洋子 (長野) 川中島卓球クラブ	● 0-3	● 0-3	● 2-3		● 0-3	4		5
⑤	井上 君代 (奈良) スカイブルー	● 2-3	○ 3-0	● 2-3	○ 3-0		6		3

C ブロック		①	②	③	④	⑤	試合 ポイント	勝率	順位
①	橋村 三枝 (兵庫) PROGRESS		○ 3-0	○ 3-1	○ 3-0	○ 3-0	8		1
②	本荘 陽子 (千葉) 太陽クラブ	● 0-3		○ 3-2	○ 3-1	○ 3-1	7		2
③	土屋 幸子 (神奈川) 西湘レディース	● 1-3	● 2-3		● 2-3	● 1-3	4		5
④	国友かづ子 (京都) NEXTAGE	● 0-3	● 1-3	○ 3-2		● 1-3	5		4
⑤	大谷 純子 (島根) SHIPスポーツ	● 0-3	● 1-3	○ 3-1	○ 3-1		6		3

D ブロック		①	②	③	④	⑤	試合 ポイント	勝率	順位
①	横山祐見子 (高知) ピンポン館		○ 3-0	○ 3-0	○ 3-0	○ 3-2	8		1
②	桑田利喜子 (奈良) スカイブルー	● 0-3		● 1-3	○ 3-1	● 2-3	5		4
③	酒井 佳子 (兵庫) 卓愛フレッシュ	● 0-3	○ 3-1		○ 3-0	○ 3-0	7		2
④	橋本 國江 (千葉) 我孫子レディース	● 0-3	● 1-3	● 0-3		● 1-3	4		5
⑤	山下 恵子 (大阪) ガオーズ	● 2-3	○ 3-2	● 0-3	○ 3-1		6		3

7部 (70～74歳) NO.2

(第1次ステージ)

E ブロック	①	②	③	④	⑤	試合 ポイント	勝率	順位
① 岡田 茂美 (兵庫) あ み ん		○ 3-0	● 1-3	○ 3-0	○ 3-0	7		2
② 小林 政子 (長野) 須 坂 レ デ ィ ー ス	● 0-3		● 0-3	○ 3-1	● 1-3	5		5
③ 砂川 節子 (千葉) 千 葉 レ デ ィ ー ス	○ 3-1	○ 3-0		● 0-3	○ 3-2	7		1
④ 林 俊子 (京都) 宇 治 卓 研	● 0-3	● 1-3	○ 3-0		○ 3-0	6		3
⑤ 松尾美恵子 (島根) フ ッ ト ワ ー ク	● 0-3	○ 3-1	● 2-3	● 0-3		5		4

F ブロック	①	②	③	④	⑤	試合 ポイント	勝率	順位
① 古味真知子 (滋賀) 湖 西 卓 研		-	-	-	-			
② 秋山 智子 (東京) 卓 習 会	-		○ 3-1	○ 3-0	○ 3-1	6		1
③ 黒岩 祥子 (長野) 川 中 島 卓 球 ク ラ ブ	-	● 1-3		● 0-3	● 2-3	3		4
④ 木村 正子 (大阪) 桃 源	-	● 0-3	○ 3-0		○ 3-2	5		2
⑤ 野崎 房子 (香川) オ リ ー プ	-	● 1-3	○ 3-2	● 2-3		4		3

G ブロック	①	②	③	④	⑤	試合 ポイント	勝率	順位
① 佐久間優子 (大阪) み ら く る		○ 3-0	○ 3-0	○ 3-1	● 0-3	7		2
② 柴山 泰子 (岐阜) ヒ ヨ コ	● 0-3		● 0-3	○ 3-0	● 0-3	5		4
③ 阿部 正枝 (千葉) 流 山 ク ラ ブ	● 0-3	○ 3-0		● 0-3	○ 3-1	6		3
④ 鷺坂恵美子 (東京) 皐 月 会	● 1-3	● 0-3	○ 3-0		● 0-3	5		5
⑤ 大符 公子 (兵庫) 双 葉	○ 3-0	○ 3-0	● 1-3	○ 3-0		7		1

7部 (70～74歳) NO.3

(第2次ステージ)

1・2位トーナメント

A-1	木佐 玲子 (京都)	個人
F-2	木村 正子 (大阪)	桃源
G-2	佐久間優子 (大阪)	みらくる
E-1	砂川 節子 (千葉)	千葉レディース
C-2	本庄 陽子 (千葉)	太陽クラブ
B-2	中村 豊美 (東京)	イーグルス
D-1	横山祐見子 (高知)	ピンポン館

表彰はベスト4

C-1	橋村 三枝 (兵庫)	PROGRESS
A-2	宮澤喜美子 (東京)	卓習会
D-2	酒井 佳子 (兵庫)	卓愛フレッシュ
F-1	秋山 智子 (東京)	卓習会
G-1	大符 公子 (兵庫)	双葉
E-2	岡田 茂美 (兵庫)	あみん
B-1	吉垣 美保 (神奈川)	茶の実

3・4位トーナメント

A-3	鳶島 房子 (愛知)	アミークス
F-4	黒岩 祥子 (長野)	川中島卓球クラブ
G-4	柴山 泰子 (岐阜)	ヒヨコ
E-3	林 俊子 (京都)	宇治卓研
C-4	国友かづ子 (京都)	NEXTAGE
B-4	中村 景子 (広島)	広島ラブオール
D-3	山下 恵子 (大阪)	ガオーズ

1・2位に賞品

C-3	大谷 純子 (島根)	SHIPスポーツ
A-4	松本 康子 (広島)	五日市メイツ
D-4	桑田利喜子 (奈良)	スカイブルー
F-3	野崎 房子 (香川)	オリーブ
G-3	阿部 正枝 (千葉)	流山クラブ
E-4	松尾美恵子 (島根)	フットワーク
B-3	井上 君代 (奈良)	スカイブルー

5位トーナメント

A-5	西山 文子 (大阪)	桃源
E-5	小林 政子 (長野)	須坂レディース
D-5	橋本 國江 (千葉)	我孫子レディース

1位に賞品

C-5	土屋 幸子 (神奈川)	西湘レディース
F-5		
G-5	鷺坂恵美子 (東京)	皐月会
B-5	引場 洋子 (長野)	川中島卓球クラブ

8部 (75～79歳) NO.1

(第1次ステージ)

A ブロック	①	②	③	④	⑤	試合 ポイント	勝率	順位
① 関根 芳子 (千葉) 市川市レディース		○ 3-0	○ 3-2	● 1-3	○ 3-0	7	4/5 0.8	3
② 岡部 君枝 (滋賀) 大津卓愛会	● 0-3		● 0-3	● 0-3	○ 3-0	5		4
③ 石原 幸 (大阪) S A K U R A	● 2-3	○ 3-0		○ 3-1	○ 3-0	7	5/4 1.25	1
④ 松本 悦子 (東京) 立川花組	○ 3-1	○ 3-0	● 1-3		○ 3-0	7	4/4 1.0	2
⑤ 佐々木勝子 (広島) ビクトリーズ	● 0-3	● 0-3	● 0-3	● 0-3		4		5

B ブロック	①	②	③	④	⑤	試合 ポイント	勝率	順位
① 伊藤 照美 (奈良) スカイブルー		● 2-3	● 1-3	○ 3-1	○ 3-1	6		3
② 永田 友子 (京都) 上桂卓球場	○ 3-2		● 2-3	○ 3-0	○ 3-1	7		2
③ 若林シゲ子 (千葉) アフターズ	○ 3-1	○ 3-2		○ 3-2	● 2-3	7		1
④ 勝谷 秀子 (愛知) 碧クラブ	● 1-3	● 0-3	● 2-3		○ 3-2	5		4
⑤ 小林 紀子 (兵庫) ダイナモ	● 1-3	● 1-3	○ 3-2	● 2-3		5		5

C ブロック	①	②	③	④	試合 ポイント	勝率	順位
① 渡辺 節子 (長野) フレンズ		○ 3-1	○ 3-0	—	4		1
② 野口 圭子 (大阪) A B C	● 1-3		○ 3-0	—	3		2
③ 植田 明美 (三重) コパン	● 0-3	● 0-3		—	2		3
④ 杉田 悦子 (東京) キャンディ	—	—	—				

D ブロック	①	②	③	④	試合 ポイント	勝率	順位
① 前田 澄子 (兵庫) 双葉		○ 3-0	○ 3-0	○ 3-0	6		1
② 加藤美津江 (愛知) みつばち	● 0-3		○ 3-0	○ 3-2	5		2
③ 久保 節子 (広島) 日吉台クラブ	● 0-3	● 0-3		○ 3-1	4		3
④ 片山 恵子 (京都) のびのび	● 0-3	● 2-3	● 1-3		3		4

8部 (75～79歳) NO.2

(第2次ステージ)

表彰は1～3位・4位に賞品

1位リーグ	A-1	B-1	C-1	D-1	試合 ポイント	勝率	順位
A-1 石原 幸 (大阪) S A K U R A		○ 3 - 1	○ 3 - 2	● 0 - 3	5		2
B-1 若林シゲ子 (千葉) ア フ タ ー ズ	● 1 - 3		● 2 - 3	● 1 - 3	3		4
C-1 渡辺 節子 (長野) フ レ ン ズ	● 2 - 3	○ 3 - 2		● 0 - 3	4		3
D-1 前田 澄子 (兵庫) 双 葉	○ 3 - 0	○ 3 - 1	○ 3 - 0		6		1

1位に賞品

2位リーグ	A-2	B-2	C-2	D-2	試合 ポイント	勝率	順位
A-2 松本 悦子 (東京) 立 川 花 組		○ 3 - 0	● 1 - 3	● 0 - 3	4	4/3 1.33	2
B-2 永田 友子 (京都) 上 桂 卓 球 場	● 0 - 3		○ 3 - 1	● 2 - 3	4	3/4 0.75	4
C-2 野口 圭子 (大阪) A B C	○ 3 - 1	● 1 - 3		● 1 - 3	4	4/4 1.0	3
D-2 加藤美津江 (愛知) み つ ば ち	○ 3 - 0	○ 3 - 2	○ 3 - 1		6		1

1位に賞品

3位リーグ	A-3	B-3	C-3	D-3	試合 ポイント	勝率	順位
A-3 関根 芳子 (千葉) 市 川 市 レ デ ィ ー ス		○ 3 - 0	○ 3 - 0	○ 3 - 1	6		1
B-3 伊藤 照美 (奈良) ス カ イ ブ ル ー	● 0 - 3		● 2 - 3	○ 3 - 0	4		3
C-3 植田 明美 (三重) コ パ ン	● 0 - 3	○ 3 - 2		○ 3 - 0	5		2
D-3 久保 節子 (広島) 日 吉 台 ク ラ ブ	● 1 - 3	● 0 - 3	● 0 - 3		3		4

4・5位トーナメント

1位に賞品

A-4 岡部 君枝 (滋賀) 大 津 卓 愛 会				C-4 ()
B-5 小林 紀子 (兵庫) ダ イ ナ モ	2	3	0	A-5 佐々木勝子 (広島) ビ ク ト リ ー ズ
D-4 片山 恵子 (京都) の び の び	3	1-3	3	B-4 勝谷 秀子 (愛知) 碧 ク ラ ブ

9部 (80歳～) NO.1

(第1次ステージ)

A ブロック	①	②	③	④	試合 ポイント	勝率	順位
① 新谷美恵子 (大阪) こあら～ず		● 1-3	○ 3-1	○ 3-1	5		2
② 四ノ宮由紀子 (千葉) 市川市レディース	○ 3-1		○ 3-0	○ 3-0	6		1
③ 古茂田正子 (東京) 飛鳥クラブ	● 1-3	● 0-3		○ 3-0	4		3
④ 古宮浩子 (京都) 京都OB会	● 1-3	● 0-3	● 0-3		3		4

B ブロック	①	②	③	④	試合 ポイント	勝率	順位
① 高美妙子 (大阪) 吹田レディース		● 2-3	● 1-3	○ 3-0	4		4
② 畠山涼子 (広島) KTクラブ	○ 3-2		● 0-3	● 1-3	4		3
③ 秋元淑江 (千葉) いなたく	○ 3-1	○ 3-0		● 1-3	5		2
④ 隅田丈子 (兵庫) 生きがい	● 0-3	○ 3-1	○ 3-1		5		1

C ブロック	①	②	③	④	試合 ポイント	勝率	順位
① 仁井田さよ子 (兵庫) 双葉		○ 3-1	—	○ 3-0	4		1
② 安藤節子 (東京) 武蔵野クラブ	● 1-3		—	○ 3-0	3		2
③ 尾野里枝 (広島) 桜ドリーム	—	—		—			
④ 若林美鈴 (京都) 京都OB会	● 0-3	● 0-3	—		2		3

9部 (80歳～) NO.1

(第2次ステージ)

表彰は1～3位

1位リーグ	A-1	B-1	C-1	試合 ポイント	勝率	順位
A-1 四ノ宮由紀子 (千葉) 市川市レディース	/	○ 3 - 0	○ 3 - 0	4		1
B-1 隅田 丈子 (兵庫) 生きがい	● 0 - 3	/	● 0 - 3	2		3
C-1 仁井田さよ子 (兵庫) 双葉	● 0 - 3	○ 3 - 0	/	3		2

1位に賞品

2位リーグ	A-2	B-2	C-2	試合 ポイント	勝率	順位
A-2 新谷美恵子 (大阪) こあら～ず	/	● 1 - 3	○ 3 - 1	3	4/4 1.0	2
B-2 秋元 淑江 (千葉) いなたく	○ 3 - 1	/	● 2 - 3	3	5/4 1.25	1
C-2 安藤 節子 (東京) 武蔵野クラブ	● 1 - 3	○ 3 - 2	/	3	4/5 0.8	3

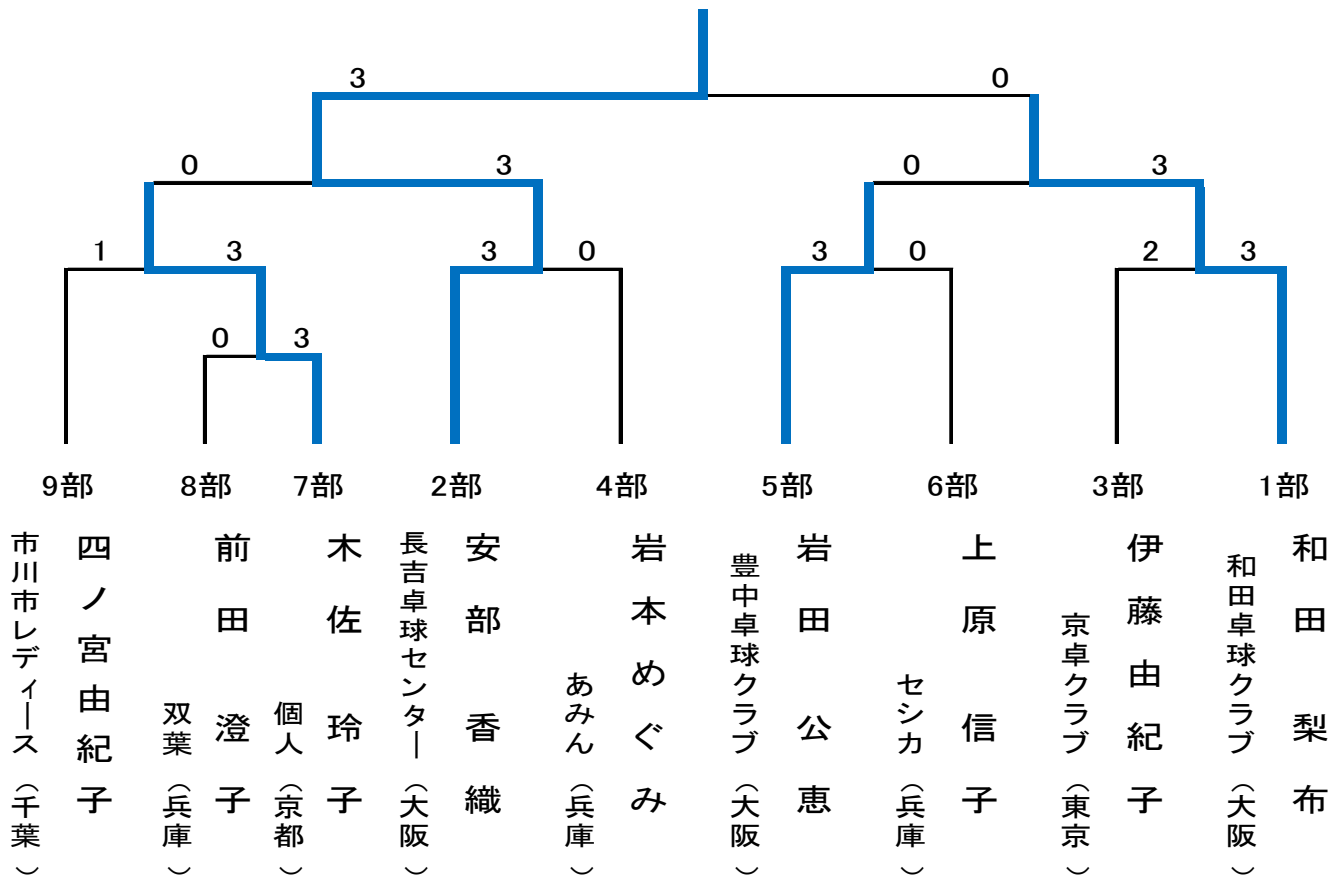
1位に賞品

3位リーグ	A-3	B-3	C-3	試合 ポイント	勝率	順位
A-3 古茂田正子 (東京) 飛鳥クラブ	/	○ 3 - 2	○ 3 - 0	4		1
B-3 畠山 涼子 (広島) KTクラブ	● 2 - 3	/	○ 3 - 2	3		2
C-3 若林 美鈴 (京都) 京都OB会	● 0 - 3	● 2 - 3	/	2		3

1位に賞品

4位リーグ	A-4	B-4	C-4	試合 ポイント	勝率	順位
A-4 古宮 浩子 (京都) 京都OB会	/	● 0 - 3	—	1		1
B-4 高美 妙子 (大阪) 吹田レディース	○ 3 - 0	/	—	2		2
C-4 ()	—	—	/			

オーレ大賞決定トーナメント



かなな ～220歳

(第1次ステージ)

1組	①	②	③	④	⑤	試合 ポイント	勝率	順位
① P e a c e A (大阪)		● 1-2	○ 3-0	○ 2-1	● 1-2	6		3
② 吹田レ・マリメッ娘(大阪)	○ 2-1		○ 3-0	● 1-2	○ 2-1	7		1
③ K O R E A (C)	● 0-3	● 0-3		● 0-3	● 0-3	4		5
④ 翡 翠 (大阪)	● 1-2	○ 2-1	○ 3-0		● 1-2	6		4
⑤ パ ー ソ ン ズ (福井)	○ 2-1	● 1-2	○ 3-0	○ 2-1		7		2

2組	①	②	③	④	試合 ポイント	勝率	順位
① 小 浜 ク ラ ブ (兵庫)		● 1-2	● 1-2	○ 3-0	4		3
② S A K U R A (大阪)	○ 2-1		○ 2-1	○ 3-0	6		1
③ フ レ ッ シ ュ ク ラ ブ (岐阜)	○ 2-1	● 1-2		○ 3-0	5		2
④ タ マ プ ラ (大阪)	● 0-3	● 0-3	● 0-3		3		4

(第2次ステージ)

■は第1次ステージの成績を適用する

表彰は1～2位・3～4位に賞品

1・2位リーグ	1-1	2-1	1-2	2-2	試合 ポイント	勝率	順位
1-1 吹田レ・マリメッ娘(大阪)		○ 2-1	○ 2-0	○ 2-0	6		1
2-1 S A K U R A (大阪)	● 1-2		○ 2-0	○ 2-0	5		2
1-2 パ ー ソ ン ズ (福井)	● 0-2	● 0-2		● 1-2	3		4
2-2 フレッシュクラブ(岐阜)	● 0-2	● 0-2	○ 2-1		4		3

1位に賞品

3・4・5位リーグ	1-3	2-3	1-4	2-4	1-5	試合 ポイント	勝率	順位
1-3 P e a c e A (大阪)		● 1-2	○ 2-1	○ 2-0	○ 2-0	7		2
2-3 小 浜 ク ラ ブ (兵庫)	○ 2-1		○ 2-1	○ 2-0	○ 2-1	8		1
1-4 翡 翠 (大阪)	● 1-2	● 1-2		○ 2-0	○ 2-0	6		3
2-4 タ マ プ ラ (大阪)	● 0-2	● 0-2	● 0-2		● 0-2	4		5
1-5 K O R E A (C)	● 0-2	● 1-2	● 0-2	○ 2-0		5		4

ききょう 221～240歳

(第1次ステージ)

1 組	①	②	③	④	⑤	試合 ポイント	勝率	順位
① 都 ク ラ ブ (京 都)		○ 3-0	○ 3-0	○ 2-1	○ 3-0	8		1
② K O R E A (B)	● 0-3		○ 3-0	● 1-2	○ 2-1	6		3
③ 竹 の 子 枚 方 ク ラ ブ A (大 阪)	● 0-3	● 0-3		● 0-3	○ 2-1	5		4
④ し め じ (愛 知)	● 1-2	○ 2-1	○ 3-0		○ 2-1	7		2
⑤ さ さ ゆ り (大 阪)	● 0-3	● 1-2	● 1-2	● 1-2		4		5

2 組	①	②	③	④	試合 ポイント	勝率	順位
① B A L A N C E (東 京)		○ 2-1	○ 3-0	○ 3-0	6		1
② 長 吉 卓 球 セ ン タ ー (大 阪)	● 1-2		○ 3-0	○ 2-1	5		2
③ 利 府 ク ラ ブ ・ U R A (宮 城)	● 0-3	● 0-3		● 0-3	3		4
④ P R O G R E S S B (兵 庫)	● 0-3	● 1-2	○ 3-0		4		3

3 組	①	②	③	④	試合 ポイント	勝率	順位
① S h a k a T a k u (大 阪)		○ 2-1	○ 3-0	○ 2-1	6		1
② ク ロ ー バ ー (愛 知)	● 1-2		○ 3-0	○ 2-1	5		2
③ K O R E A (D)	● 0-3	● 0-3		● 1-2	3		4
④ 卓 友 ク ラ ブ (京 都)	● 1-2	● 1-2	○ 2-1		4		3

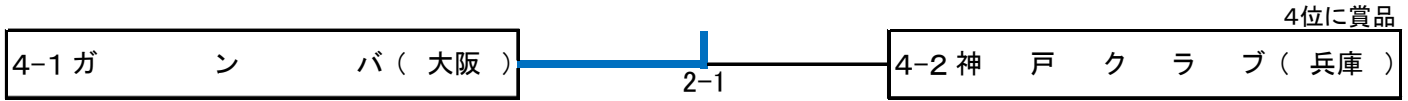
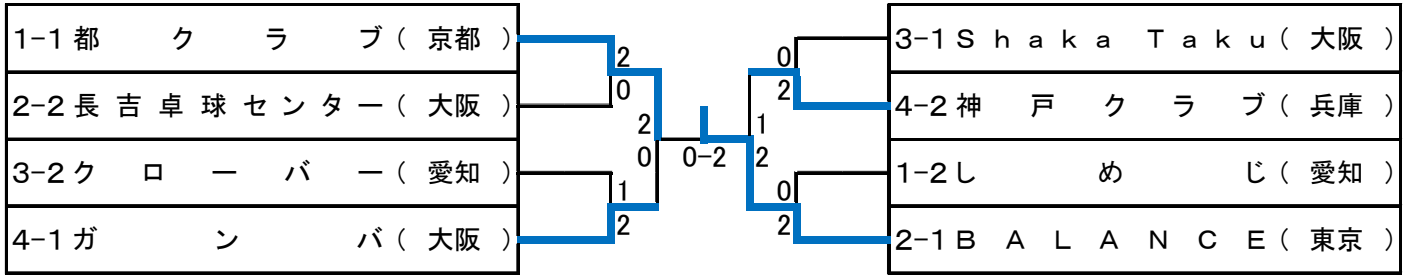
4 組	①	②	③	④	試合 ポイント	勝率	順位
① ガ ン バ (大 阪)		○ 3-0	○ 2-1	○ 3-0	6		1
② 神 戸 ク ラ ブ (兵 庫)	● 0-3		○ 2-1	○ 3-0	5		2
③ R a b b i t (三 重)	● 1-2	● 1-2		○ 3-0	4		3
④ り ん ど う ク ラ ブ (岩 手)	● 0-3	● 0-3	● 0-3		3		4

ききょう 221～240歳

(第2次ステージ)

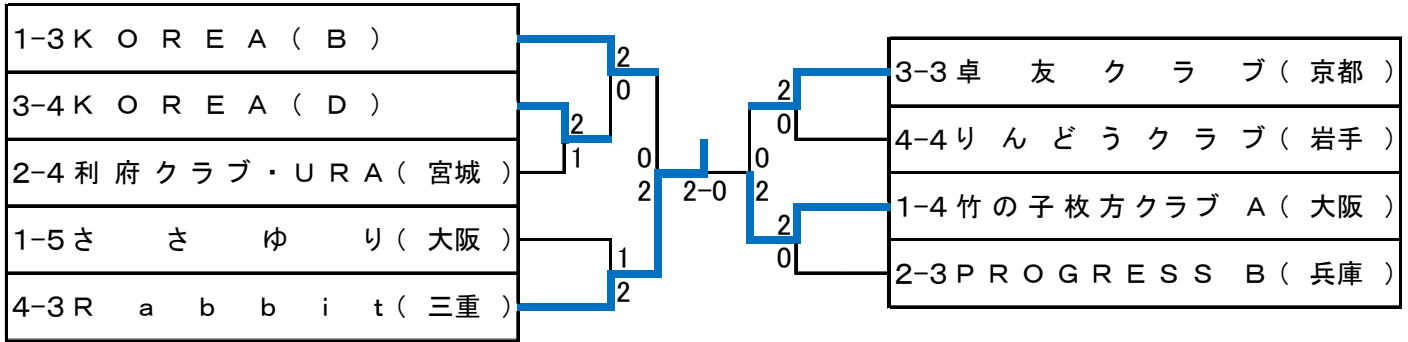
1・2位トーナメント

表彰は1～3位



3・4・5位トーナメント

1位に賞品



くちなし 241～260歳

(第1次ステージ)

1 組	①	②	③	④	⑤	試合 ポイント	勝率	順位
① チーム虹(兵庫)	○	○	○	○	○	8		1
② K.S.W.I.T.C.H(愛知)	●	○	●	●	●	4		5
③ M.T(大阪)	●	○	○	○	○	7		2
④ 鳥取市レディースC(鳥取)	●	○	●	○	●	5		4
⑤ Peace B(大阪)	●	○	●	○	○	6		3

2 組	①	②	③	④	⑤	試合 ポイント	勝率	順位
① 神戸クラブA(兵庫)	○	○	○	○	○	8		1
② ウイズサニー(大阪)	●	○	○	○	○	7		2
③ 杉卓 & 杉の子(東京)	●	●	○	○	●	5		4
④ 翡翠(大阪)	●	●	●	○	●	4		5
⑤ 尾張クラブ(愛知)	●	●	○	○	○	6		3

3 組	①	②	③	④	⑤	試合 ポイント	勝率	順位
① チョコミルク(大阪)	○	○	○	○	○	8		1
② KOREA(A) & JPN	●	○	○	●	○	6		3
③ 鳥取市レディースA(鳥取)	●	●	○	●	○	5		4
④ ククル(愛知)	●	○	○	○	○	7		2
⑤ はるかぜ(福岡)	●	●	●	●	○	4		5

4 組	①	②	③	④	⑤	試合 ポイント	勝率	順位
① サクセス(愛知)	○	○	○	○	○	8		1
② 広島ラブオールA(広島)	●	○	○	○	○	7		2
③ みらくる(大阪)	●	●	○	○	○	6		3
④ 神戸クラブB(兵庫)	●	●	●	○	○	5		4
⑤ 大津卓愛会(滋賀)	●	●	●	●	○	4		5

くちなし 241～260歳

(第1次ステージ)

5 組	①	②	③	④	⑤	試合 ポイント	勝率	順位
① 豊中卓球クラブ(大阪)		—	○ 3-0	● 1-2	○ 3-0	5		2
② 千代田クラブ(東京)	—		—	—	—			
③ オリーブ(愛知)	● 0-3	—		● 0-3	● 1-2	3		4
④ 星野クラブ B(大阪)	○ 2-1	—	○ 3-0		○ 3-0	6		1
⑤ 山陽クラブ(岡山)	● 0-3	—	○ 2-1	● 0-3		4		3

6 組	①	②	③	④	試合 ポイント	勝率	順位
① フレッシュクラブ(岐阜)		W w/o	○ 3-0	○ 2-1	6		1
② PROGRESS A(兵庫)	L w/o		L w/o	L w/o	オープン試合		4
③ 大和クラブ(広島)	● 0-3	W w/o		● 1-2	4		3
④ アドバンス NEO(大阪)	● 1-2	W w/o	○ 2-1		5		2

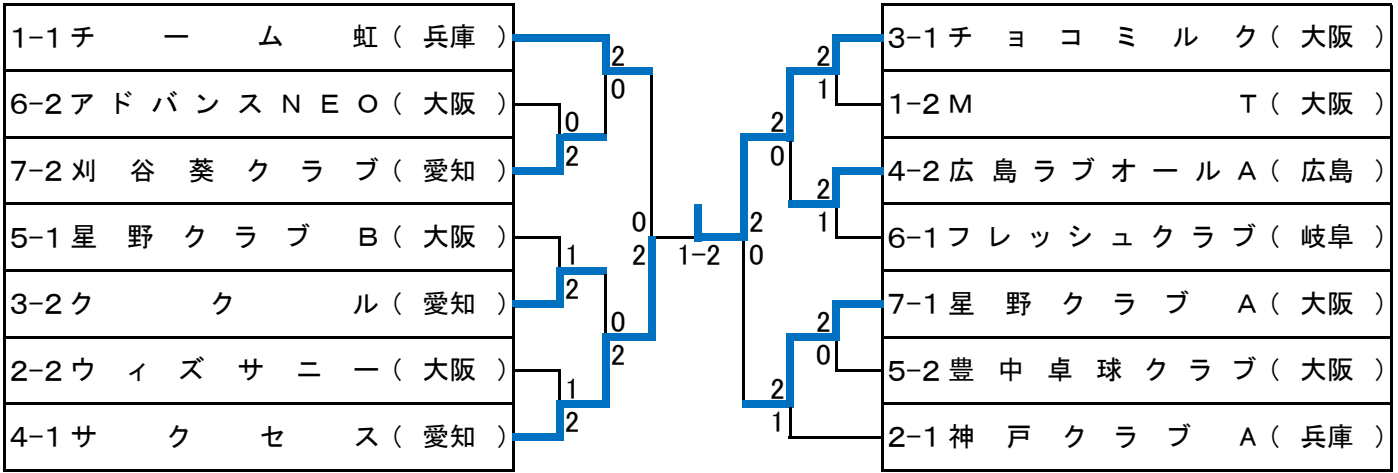
7 組	①	②	③	④	試合 ポイント	勝率	順位
① 星野クラブ A(大阪)		○ 3-0	○ 3-0	○ 3-0	6		1
② 刈谷葵クラブ(愛知)	● 0-3		○ 3-0	● 1-2	4	4/2 2.0	2
③ Super Stars(広島)	● 0-3	● 0-3		○ 2-1	4	2/4 0.5	4
④ 卓友クラブ(京都)	● 0-3	○ 2-1	● 1-2		4	3/3 1.0	3

くちなし 241～260歳

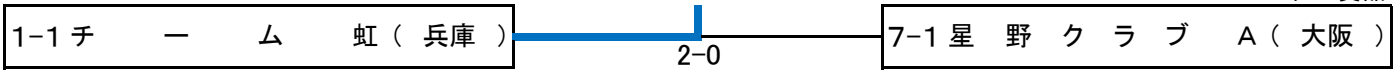
(第2次ステージ)

1・2位トーナメント

表彰は1～3位

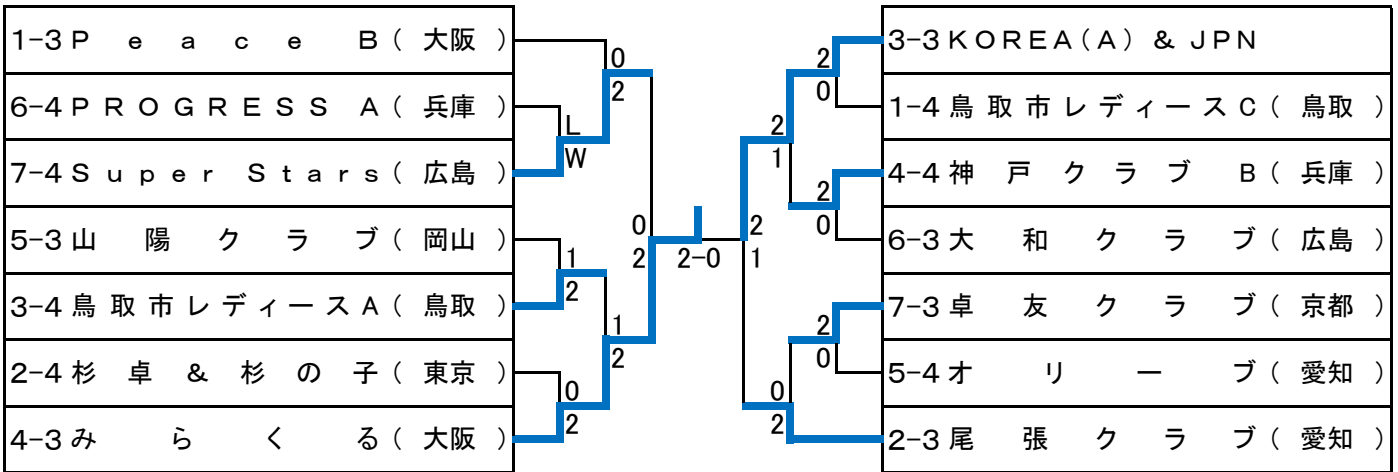


4位に賞品



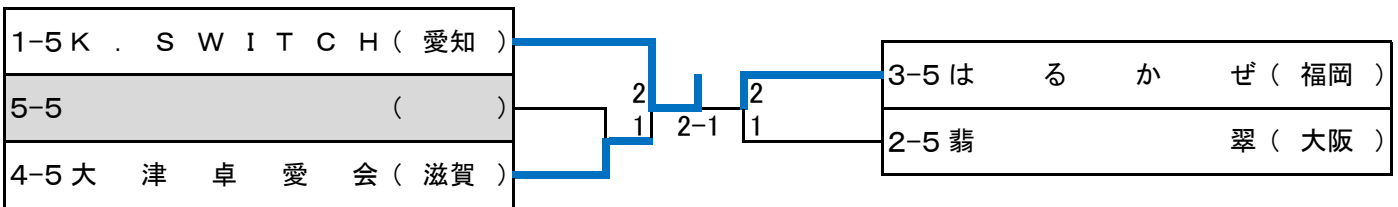
3・4位トーナメント

1・2位に賞品



5位トーナメント

1位に賞品



けいとう 261～280歳

(第1次ステージ)

1 組	①	②	③	④	⑤	試合 ポイント	勝率	順位
① B E A R クラ ブ(広島)	○	●	○	○	○	7	3/3 1.0	2
② カ ラ フ ル(兵庫)	○	○	●	○	○	7	2/4 0.5	3
③ こ あ ら ～ ず(大阪)	●	○	○	○	○	7	4/2 2.0	1
④ あ ん み つ 姫(愛知)	●	●	●	○	○	5		4
⑤ 浜 寺 クラ ブ(大阪)	●	●	●	●	○	4		5

2 組	①	②	③	④	⑤	試合 ポイント	勝率	順位
① 卓 精 会 & B R I T Z(東京)	○	○	○	○	○	8		1
② 神 戸 フ レ ン ズ A(兵庫)	●	○	○	○	○	7		2
③ 大阪卓球ベテラン会 チーム山本(大阪)	●	●	○	●	●	4		5
④ D . ド ウ リ ー ム(岡山)	●	●	○	○	○	6		3
⑤ 都 島 T S C(大阪)	●	●	○	●	○	5		4

3 組	①	②	③	④	⑤	試合 ポイント	勝率	順位
① 竹 の 子 枚 方 クラ ブ B(大阪)	○	○	○	○	○	8		1
② 須 坂 レ デ ィ ー ス(長野)	●	○	●	●	●	4		5
③ 縁 ～ え ん ～(三重)	●	○	○	●	●	5		4
④ A B C(大阪)	●	○	○	○	○	7		2
⑤ チ ー ム ・ ア イ(広島)	●	○	○	●	○	6		3

4 組	①	②	③	④	⑤	試合 ポイント	勝率	順位
① ユ ー ス ・ リ ゲ イン(岡山)	○	○	○	○	○	8		1
② P e a c e C(大阪)	●	○	○	○	○	7		2
③ 諏 訪 レ デ ィ ー ス(長野)	●	●	○	●	●	4		5
④ 優 ク ラ ブ(京都)	●	●	○	○	○	6		3
⑤ ス カ イ ラ ー ク(三重)	●	●	○	●	○	5		4

けいとう 261～280歳

(第1次ステージ)

5 組	①	②	③	④	⑤	試合 ポイント	勝率	順位
① 高槻クラブ(大阪)		○ 2-1	○ 2-1	○ 2-1	○ 3-0	8		1
② 小町クラブ(広島)	● 1-2		● 1-2	● 0-3	○ 2-1	5		4
③ 必笑クラブ(大阪)	● 1-2	○ 2-1		● 1-2	○ 2-1	6		3
④ ハーフブル(岐阜)	● 1-2	○ 3-0	○ 2-1		○ 2-1	7		2
⑤ あすか(兵庫)	● 0-3	● 1-2	● 1-2	● 1-2		4		5

6 組	①	②	③	④	⑤	試合 ポイント	勝率	順位
① 兵庫卓研(兵庫)		○ 3-0	○ 3-0	○ 2-1	W w/o	8		1
② さくらぐみ(神奈川)	● 0-3		○ 2-1	● 1-2	W w/o	6		3
③ あもりフレンズ(長野)	● 0-3	● 1-2		● 1-2	W w/o	5		4
④ 岡山卓球ベテラン会(岡山)	● 1-2	○ 2-1	○ 2-1		W w/o	7		2
⑤ 藍クラブ(大阪)	L w/o	L w/o	L w/o	L w/o		オープン試合		5

7 組	①	②	③	④	試合 ポイント	勝率	順位
① なごやん(愛知)		● 1-2	○ 2-1	○ 2-1	5		2
② 枚方フレンズ(大阪)	○ 2-1		○ 2-1	○ 3-0	6		1
③ ROKUMON(長野)	● 1-2	● 1-2		○ 3-0	4		3
④ 鳥取市レディースB(鳥取)	● 1-2	● 0-3	● 0-3		3		4

8 組	①	②	③	④	試合 ポイント	勝率	順位
① SK II(三重)		● 1-2	● 0-3	○ 2-1	4		3
② 下関卓道会(山口)	○ 2-1		○ 2-1	○ 3-0	6		1
③ 南港クラブ(大阪)	○ 3-0	● 1-2		○ 3-0	5		2
④ 長野市卓球クラブ(長野)	● 1-2	● 0-3	● 0-3		3		4

けいとう 261～280歳

(第2次ステージ)

1位トーナメント

表彰は1～3位

1 こ あ ら ～ ず (大阪)		3 竹の子枚方クラブ B (大阪)
8 下関卓道会 (山口)		6 兵庫卓研 (兵庫)
5 高槻クラブ (大阪)		7 枚方フレンズ (大阪)
4 ユース・リゲイン (岡山)		2 卓精会 & BRITZ (東京)

4位に賞品

1 こ あ ら ～ ず (大阪)	0-2	3 竹の子枚方クラブ B (大阪)
------------------	-----	-------------------

2位トーナメント

1位に賞品

1 B E A R クラブ (広島)		3 A B C (大阪)
8 南港クラブ (大阪)		6 岡山卓球ベテラン会 (岡山)
5 ハーフブル (岐阜)		7 なごやん (愛知)
4 P e a c e C (大阪)		2 神戸フレンズ A (兵庫)

3位トーナメント

1位に賞品

1 カラフル (兵庫)		3 チーム・アイ (広島)
8 S K II (三重)		6 さくらぐみ (神奈川)
5 必笑クラブ (大阪)		7 R O K U M O N (長野)
4 優クラブ (京都)		2 D . ドウリー ム (岡山)

4位トーナメント

1位に賞品

1 あんみつ姫 (愛知)		3 縁～えん～ (三重)
8 長野市卓球クラブ (長野)		6 あもりフレンズ (長野)
5 小町クラブ (広島)		7 鳥取市レディースB (鳥取)
4 スカイラーク (三重)		2 都島 T S C (大阪)

5位トーナメント

1位に賞品

1 浜寺クラブ (大阪)		3 須坂レディース (長野)
5 あすか (兵庫)		6 藍クラブ (大阪)
4 諏訪レディース (長野)		2 大阪卓球ベテラン会 チーム山本 (大阪)

こすもす 281歳～

(第1次ステージ)

1 組	①	②	③	④	⑤	試合 ポイント	勝率	順位
① 彩の華(埼玉)		○ 3-0	○ 3-0	○ 3-0	○ 3-0	8		1
② さくらクラブ(広島)	● 0-3		● 0-3	● 1-2	○ 3-0	5	3/3 1.0	4
③ 神戸フレンズ B(兵庫)	● 0-3	○ 3-0		● 1-2	● 1-2	5	4/2 2.0	3
④ 暁クラブ(大阪)	● 0-3	○ 2-1	○ 2-1		○ 2-1	7		2
⑤ 諫早卓愛会(長崎)	● 0-3	● 0-3	○ 2-1	● 1-2		5	2/4 0.5	5

2 組	①	②	③	④	⑤	試合 ポイント	勝率	順位
① 武蔵野クラブ & すばる(東京)		○ 3-0	○ 3-0	○ 3-0	○ 3-0	8		1
② 五日市メイツ B(広島)	● 0-3		○ 2-1	● 1-2	○ 2-1	6	14/10 1.4	2
③ 翡翠(大阪)	● 0-3	● 1-2		○ 2-1	○ 2-1	6	12/12 1.0	3
④ あもり川中島(長野)	● 0-3	○ 2-1	● 1-2		○ 2-1	6	11/15 0.73	4
⑤ 緑が丘(兵庫)	● 0-3	● 1-2	● 1-2	● 1-2		4		5

3 組	①	②	③	④	⑤	試合 ポイント	勝率	順位
① 四季高の原(奈良)		○ 3-0	○ 3-0	○ 3-0	○ 3-0	8		1
② 輝ラリー・かすみ(富山)	● 0-3		● 0-3	○ 3-0	○ 2-1	6		3
③ 楳(ユズリハ)(東京)	● 0-3	○ 3-0		○ 3-0	○ 3-0	7		2
④ スカット(広島)	● 0-3	● 0-3	● 0-3		● 1-2	4		5
⑤ パンケーキ(大阪)	● 0-3	● 1-2	● 0-3	○ 2-1		5		4

4 組	①	②	③	④	⑤	試合 ポイント	勝率	順位
① 市川市レディース(千葉)		○ 2-1	● 1-2	○ 3-0	○ 2-1	7	14/9 1.56	1
② ポパイ(大阪)	● 1-2		○ 2-1	○ 3-0	○ 3-0	7	11/14 0.79	3
③ あみん(兵庫)	○ 2-1	● 1-2		○ 3-0	○ 3-0	7	12/14 0.86	2
④ サンクラブ(鳥取)	● 0-3	● 0-3	● 0-3		○ 2-1	5		4
⑤ 山手台クラブ(大阪)	● 1-2	● 0-3	● 0-3	● 1-2		4		5

こすもす 281歳～

(第1次ステージ)

5 組	①	②	③	④	⑤	試合 ポイント	勝率	順位
① 吹田住吉(大阪)		○ 3-0	○ 3-0	○ 3-0	○ 2-1	8		1
② 五日市メイツA(広島)	● 0-3		○ 2-1	○ 3-0	● 0-3	6		3
③ 大田クラブ(東京)	● 0-3	● 1-2		○ 2-1	● 1-2	5		4
④ 輝ラリー・ホワイト(富山)	● 0-3	● 0-3	● 1-2		● 0-3	4		5
⑤ 松阪レディース(三重)	● 1-2	○ 3-0	○ 2-1	○ 3-0		7		2

6 組	①	②	③	④	⑤	試合 ポイント	勝率	順位
① 彩(埼玉)		○ 3-0	○ 3-0	○ 2-1	○ 3-0	8		1
② 吉岡SC(大阪)	● 0-3		○ 3-0	○ 2-1	○ 3-0	7		2
③ 豊橋(愛知)	● 0-3	● 0-3		○ 3-0	○ 3-0	6		3
④ サンフラワー(広島)	● 1-2	● 1-2	● 0-3		○ 2-1	5		4
⑤ エストレヤ(兵庫)	● 0-3	● 0-3	● 0-3	● 1-2		4		5

7 組	①	②	③	④	試合 ポイント	勝率	順位
① つばさクラブ(愛知)		● 0-3	● 0-3	● 1-2	3		4
② Tフレンド(岡山)	○ 3-0		○ 2-1	○ 2-1	6		1
③ 卓愛フレッシュ(兵庫)	○ 3-0	● 1-2		○ 2-1	5		2
④ チャチャクラブ(大阪)	○ 2-1	● 1-2	● 1-2		4		3

8 組	①	②	③	④	試合 ポイント	勝率	順位
① これからだ!(愛知)		○ 3-0	○ 3-0	○ 2-1	6		1
② 桃源(大阪)	● 0-3		○ 3-0	● 1-2	4		3
③ 大津卓愛会(滋賀)	● 0-3	● 0-3		● 0-3	3		4
④ 清友会(群馬)	● 1-2	○ 2-1	○ 3-0		5		2

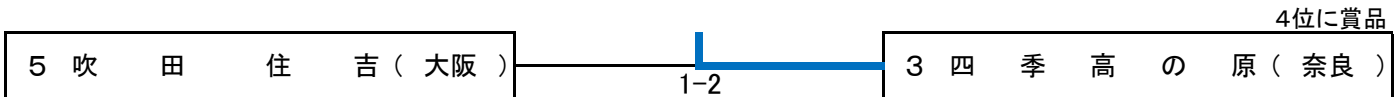
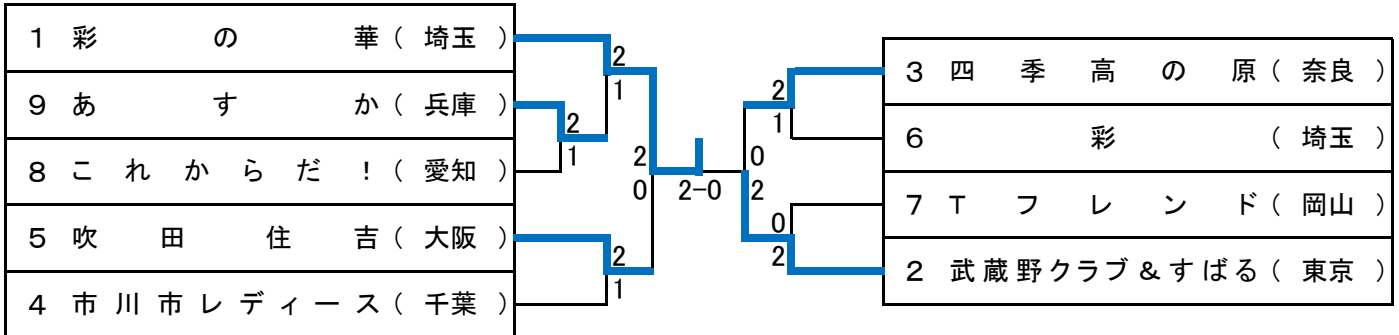
9 組	①	②	③	④	試合 ポイント	勝率	順位
① あすか(兵庫)		○ 2-1	○ 3-0	○ 3-0	6		1
② 卓令(東京)	● 1-2		○ 3-0	○ 3-0	5		2
③ 広島ラブオールB(広島)	● 0-3	● 0-3		● 0-3	3		4
④ 大阪卓球ベテラン会 チーム中野(大阪)	● 0-3	● 0-3	○ 3-0		4		3

こすもす 281歳～

(第2次ステージ)

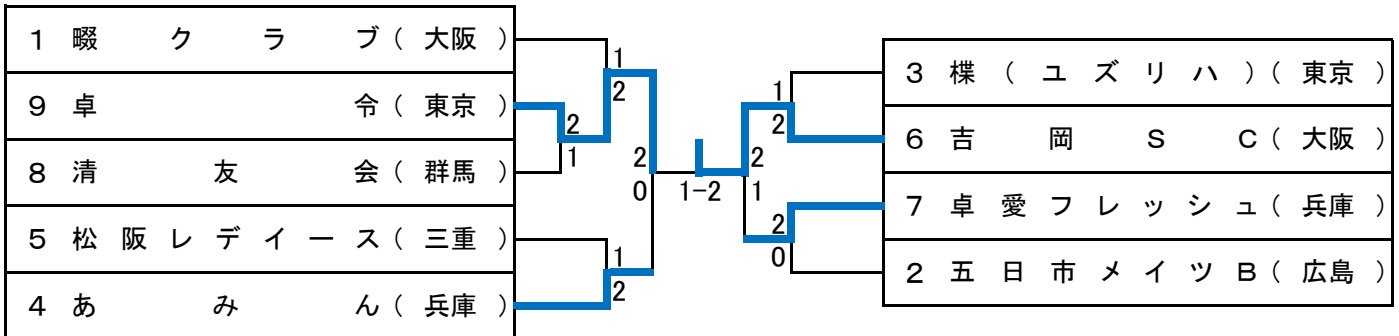
1位トーナメント

表彰は1～3位



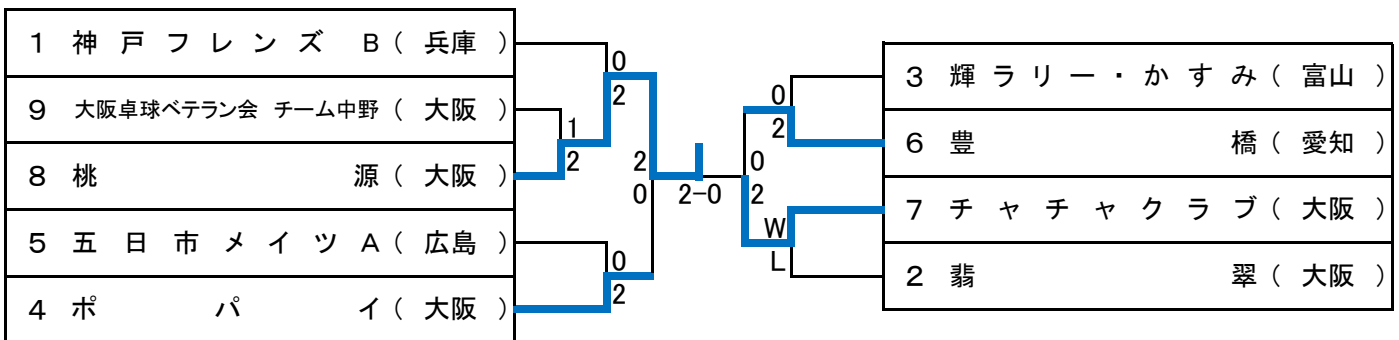
2位トーナメント

1位に賞品



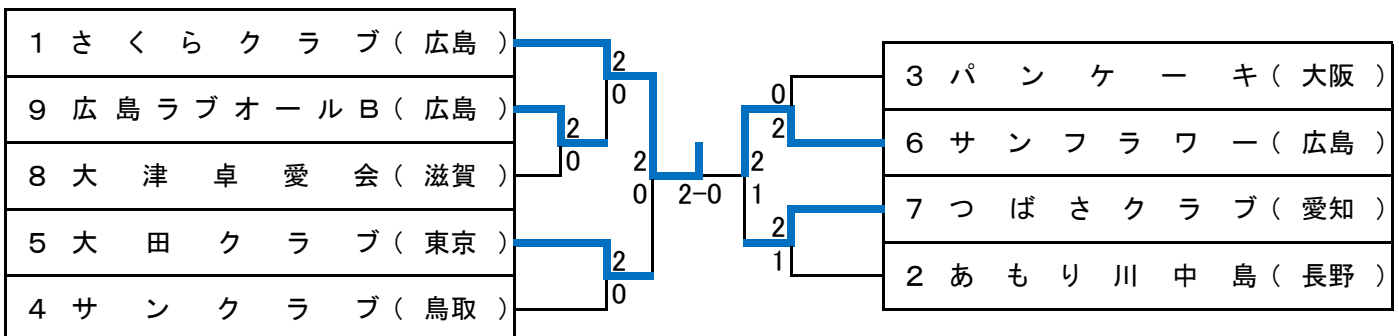
3位トーナメント

1位に賞品



4位トーナメント

1位に賞品



こすもす 281歳～

(第2次ステージ)

5位トーナメント

1位に賞品

