

令和5年度

高知県高等学校春季卓球選手権大会

結果

令和5年4月22・23日

時間 4/22:9:15～ 4/23:9:00～

場所 くろしおアリーナ

主催 高知県卓球協会

高知県高体連

高知新聞社

春季 **男子予選リーグ** A、Bリーグからは上位2校が決勝トーナメントに出場

	A	明 徳	土 佐 塾	高 知 農	土 佐	勝敗	順位
1	明 徳		3-0	3-0	3-0	3-0	1
2	土 佐 塾	0-3		3-0	3-1	2-1	2
3	高 知 農	0-3	0-3		0-3	0-3	4
4	土 佐	0-3	1-3	3-0		1-2	3

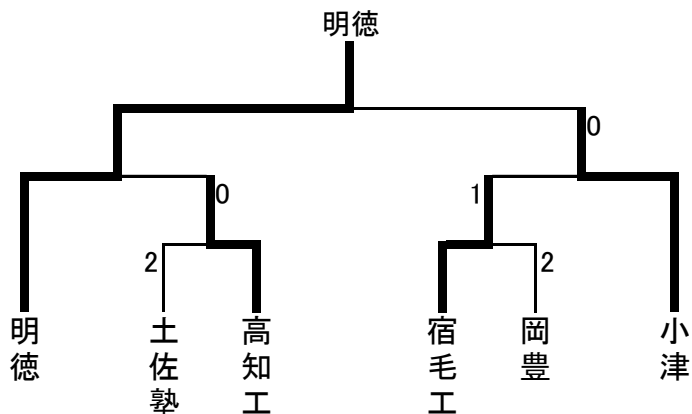
	B	小 津	岡 豊	高 知	追 手 前	勝敗	順位
1	小 津		3-1	3-0	3-1	3-0	1
2	岡 豊	1-3		3-1	3-1	2-1	2
3	高 知	0-3	1-3		3-1	1-2	3
4	追 手 前	1-3	1-3	1-3		0-3	4

	C	宿 毛 工	高 専	安 芸	勝敗	順位
1	宿 毛 工		3-0	3-1	2-0	1
2	高 専	0-3		3-0	1-1	2
3	安 芸	1-3	0-3		0-2	3

	D	高 知 工	学 芸	東 工	勝敗	順位
1	高 知 工		3-0	3-1	2-0	1
2	学 芸	0-3		3-2	1-1	2
3	東 工	1-3	2-3		0-2	3

春季

男子決勝トーナメント



決勝の記録

	明德	3 対 0	小津	
1	藤元	3	濱田	1
2	齋藤	3	吉岡	2
D	加藤 横部	3	濱田 武内	D
4	横部		武内	4
5	加藤		嶋崎	5

春季 女子予選リーグ

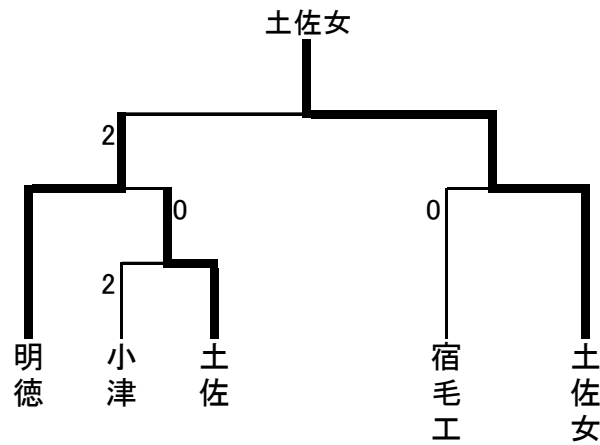
A、Bリーグからは上位2校が決勝トーナメントに出場

	A	明 徳	追 手 前	小 津	勝敗	順位
1	明 徳		3-0	3-0	2-0	1
2	追 手 前	0-3		2-3	0-2	3
3	小 津	0-3	3-2		1-1	2

	B	土 佐 女	土 佐	国 際	勝敗	順位
1	土 佐 女		3-0	3-0	2-0	1
2	土 佐	0-3		3-0	1-1	2
3	国 際	0-3	0-3		0-2	3

	C	宿 毛 工	学 芸	宿 毛	勝敗	順位
1	宿 毛 工		3-0	3-0	2-0	1
2	学 芸	0-3		3-0	1-1	2
3	宿 毛	0-3	0-3		0-2	3

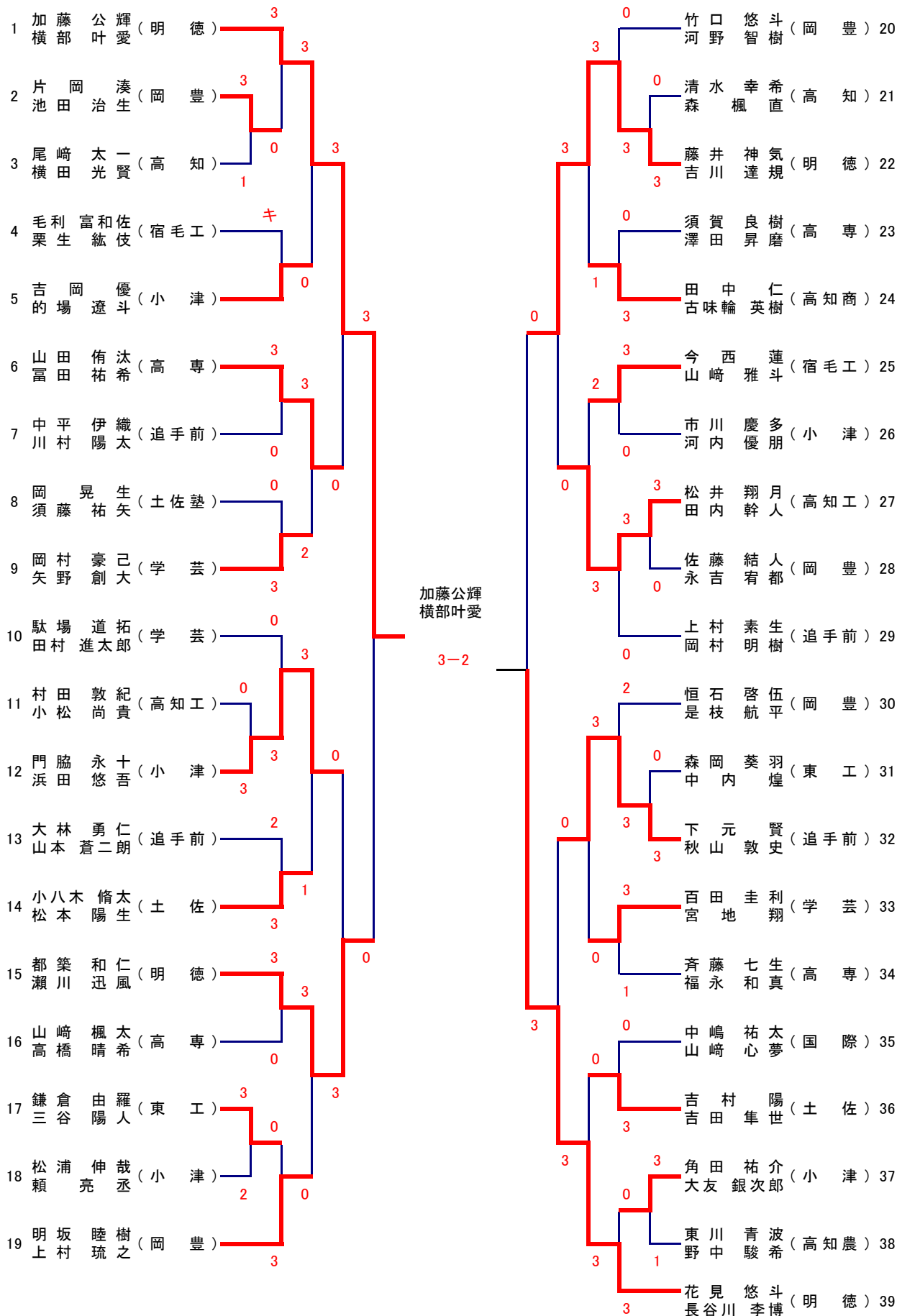
春季 女子決勝トーナメント



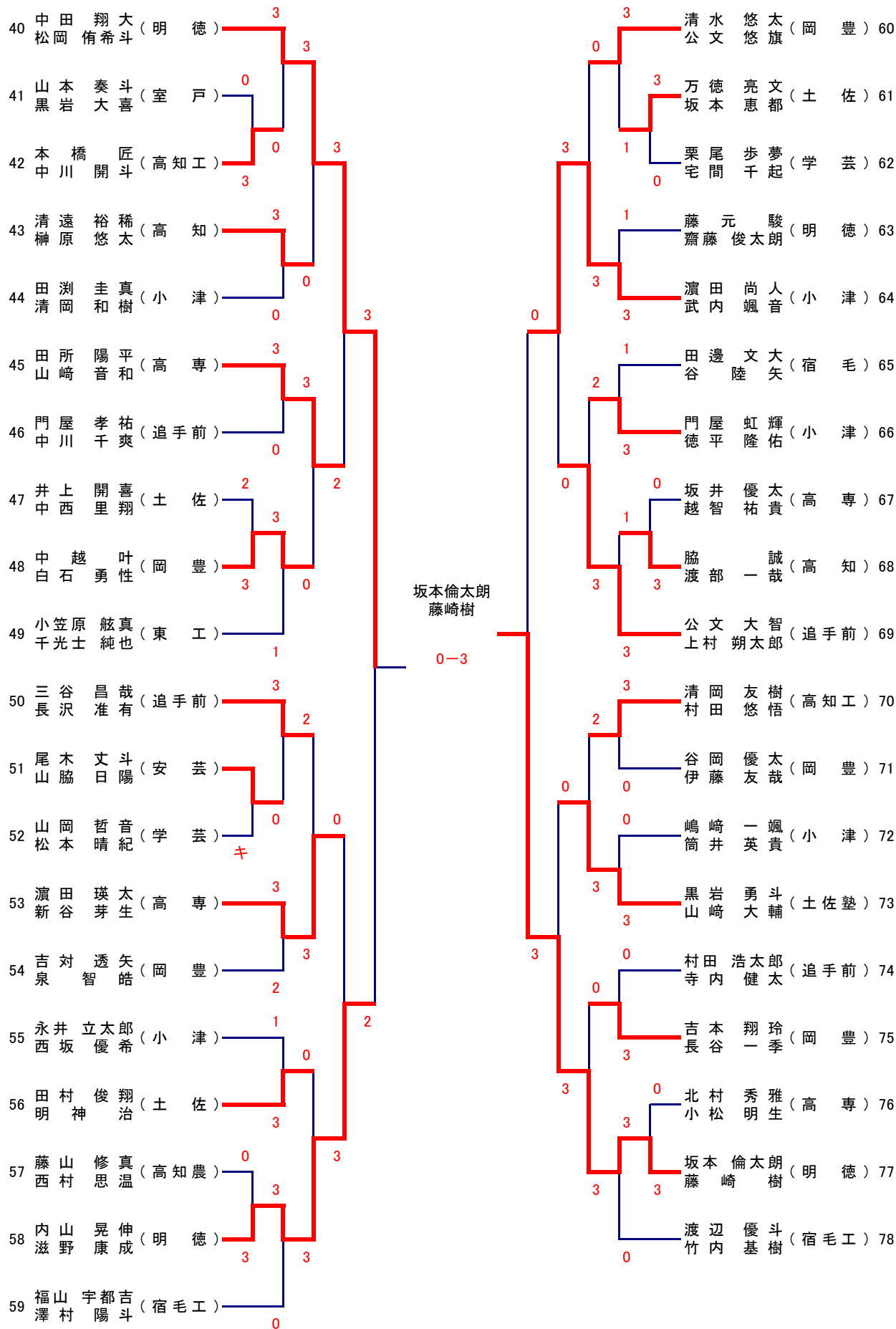
決勝の記録

	明德	2 対 3	土佐女	
1	中本 0	10 - 12 8 - 11 7 - 11 - -	3 石川知	1
2	上田 3	11 - 6 11 - 4 11 - 4 - -	0 石川実	2
D	上田 2 水野	11 - 6 9 - 11 11 - 9 7 - 11 4 - 11	3 石川実 西岡	D
4	水野 3	11 - 5 11 - 6 11 - 4 - -	0 藤本	4
5	瀬島 1	11 - 5 8 - 11 2 - 11 1 - 11 -	3 西岡	5

男子ダブルス(No 1)



男子ダブルス(No 2)



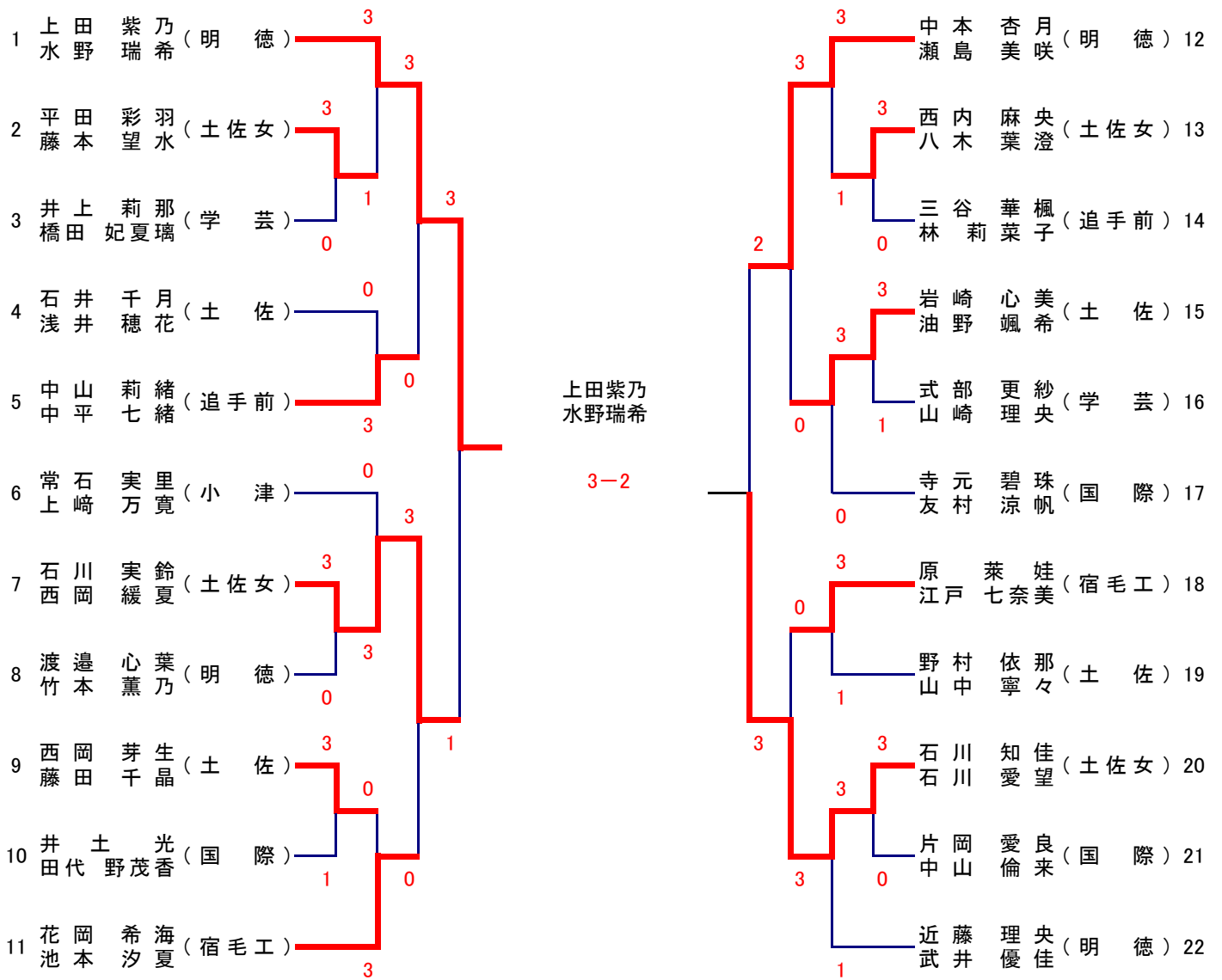
決勝

加藤 公輝 叶愛 (明德)

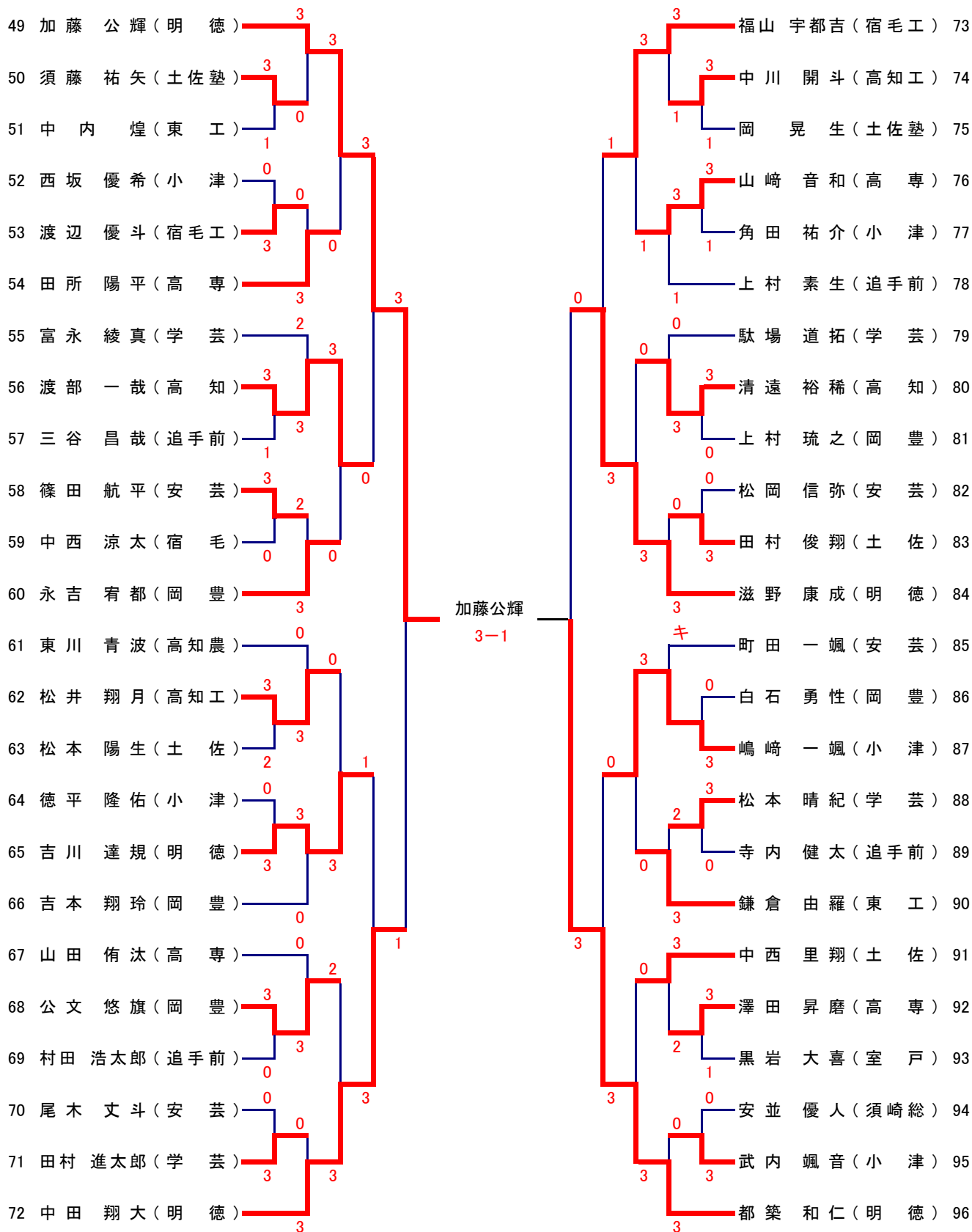
3-1

坂本 倫太郎 藤崎樹 (明德)

女子ダブルス



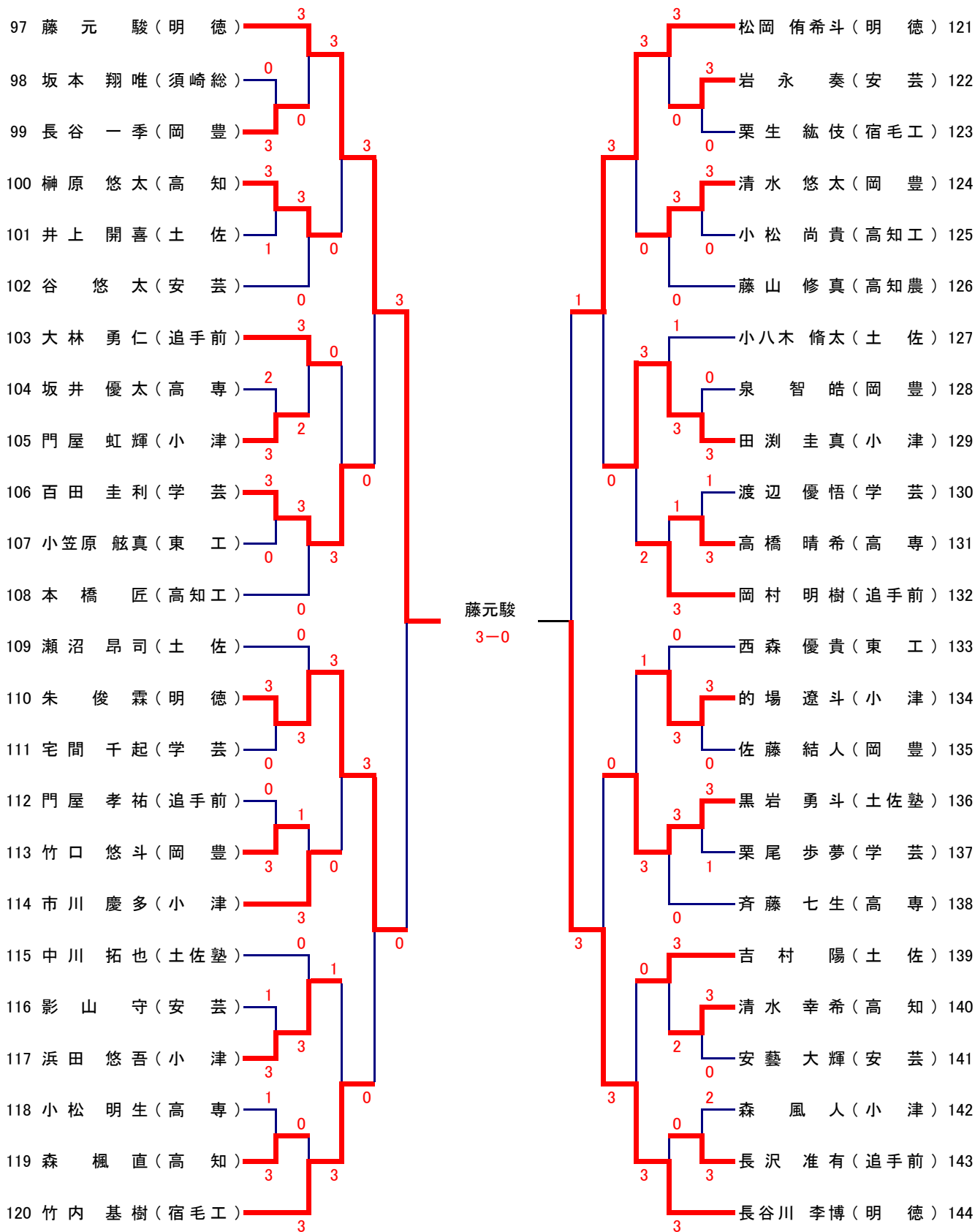
男子シングルス(No 2)



決勝

加藤 公輝(明德) 0-3 藤元 駿(明德)

男子シングルス(No 3)



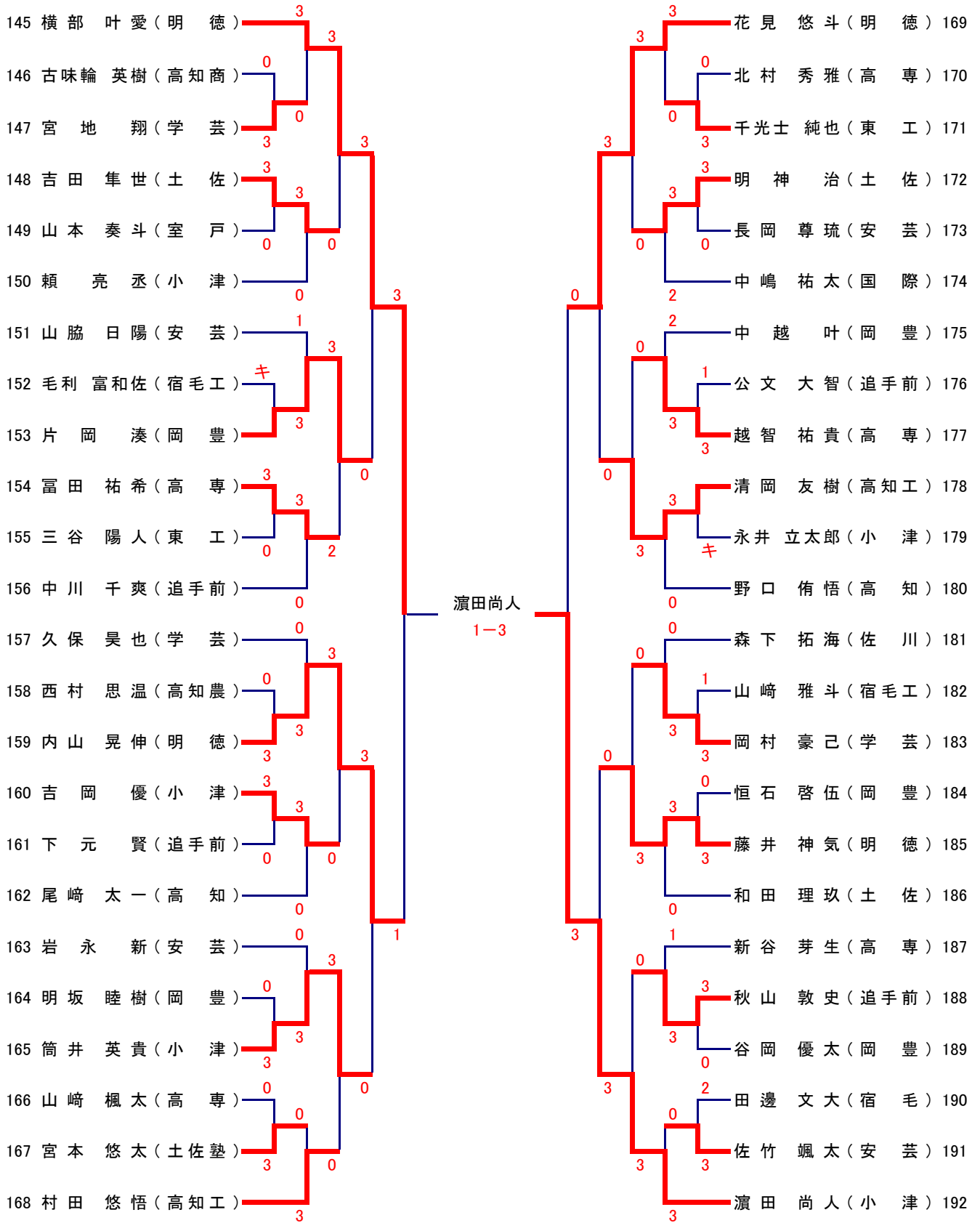
準決勝

藤元 駿(明徳)

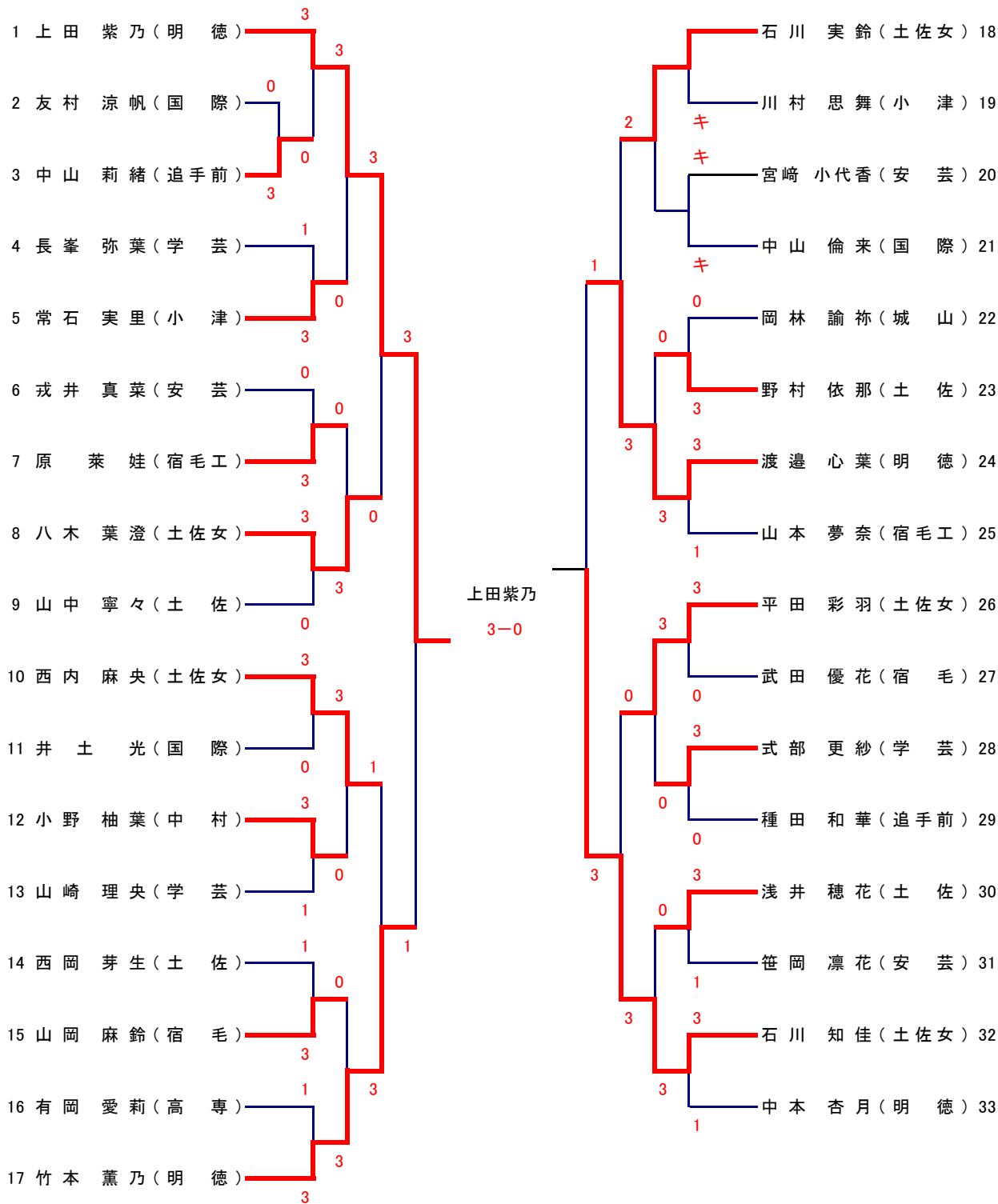
3-0

濱田 尚人(小津)

男子シングルス(No 4)

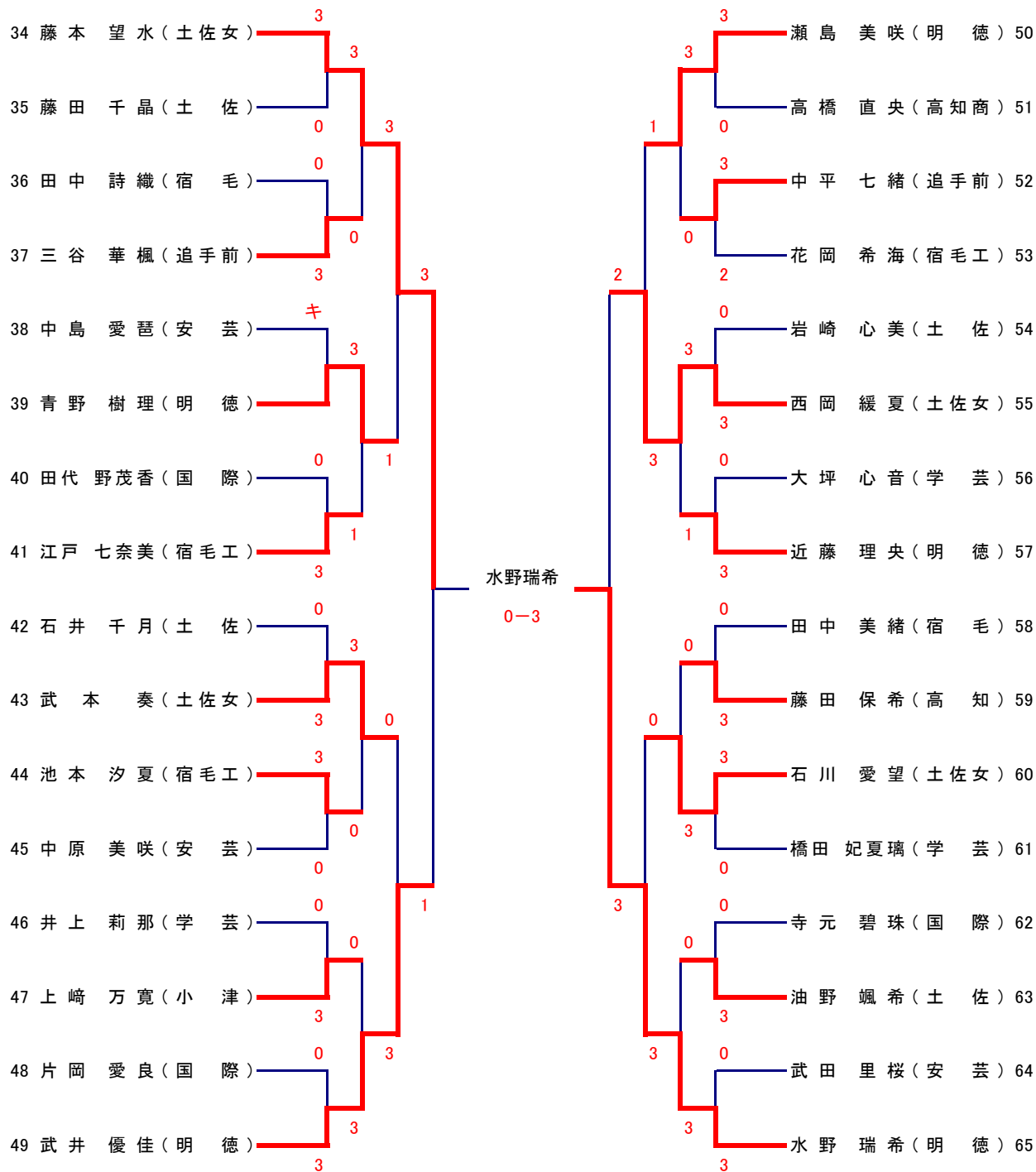


女子シングルス(No 1)



決勝 上田 紫乃(明徳) 3-2 水野 瑞希(明徳)

女子シングルス(No 2)



春季R5

男子ダブルス

準決勝

加藤 横部 (明德)	3	11 - 5	2	花見 長谷川 (明德)
		11 - 5		
		11 - 13		
		9 - 11		
		11 - 6		

中田 松岡 (明德)	0	9 - 11	3	坂本 藤崎 (明德)
		6 - 11		
		6 - 11		
		-		
		-		

決勝

加藤 横部 (明德)	3	11 - 5	1	坂本 藤崎 (明德)
		11 - 9		
		8 - 11		
		11 - 9		
		-		

女子ダブルス

準決勝

上田 水野 (明德)	3	11 - 8	1	石川実 西岡 (土佐女)
		10 - 12		
		11 - 8		
		11 - 8		
		-		

中本 瀬島 (明德)	2	14 - 12	3	石川知 石川愛 (土佐女)
		8 - 11		
		11 - 5		
		10 - 12		
		3 - 11		

決勝

上田 水野 (明德)	3	2 - 11	2	石川知 石川愛 (土佐女)
		11 - 4		
		7 - 11		
		11 - 7		
		12 - 10		

男子シングルス

準決勝

坂本 (明德)	2	10 - 12	3	加藤 (明德)
		11 - 2		
		12 - 10		
		7 - 11		
		9 - 11		

藤元 (明德)	3	11 - 7	0	濱田 (小津)
		17 - 15		
		11 - 6		
		-		
		-		

決勝

加藤 (明德)	0	0 - 11	3	藤元 (明德)
		4 - 11		
		10 - 12		
		-		
		-		

女子シングルス

準決勝

上田 (明德)	3	11 - 5	0	石川知 (土佐女)
		11 - 5		
		11 - 8		
		-		
		-		

藤本 (土佐女)	0	11 - 13	3	水野 (明德)
		9 - 11		
		8 - 11		
		-		
		-		

決勝

上田 (明德)	3	7 - 11	2	水野 (明德)
		7 - 11		
		11 - 5		
		11 - 6		
		11 - 5		