

令和5年度高知県高等学校 秋季卓球選手権大会

記 録

令和5年9月16～17日
時間 9～17時
場所 県民体育館
主催 高知県卓球協会
高知県高体連
高知新聞社

秋季 **男子予選リーグ** A、Bリーグからは上位2校が決勝トーナメントに出場

	A	明 徳	東 工	学 芸	勝敗	順位
1	明 徳		3-0	3-0	2-0	1
2	東 工	0-3		1-3	0-2	3
3	学 芸	0-3	3-1		1-1	2

	B	小 津	追 手 前	土 佐 塾	勝敗	順位
1	小 津		3-1	3-0	2-0	1
2	追 手 前	1-3		3-0	1-1	2
3	土 佐 塾	0-3	0-3		0-2	3

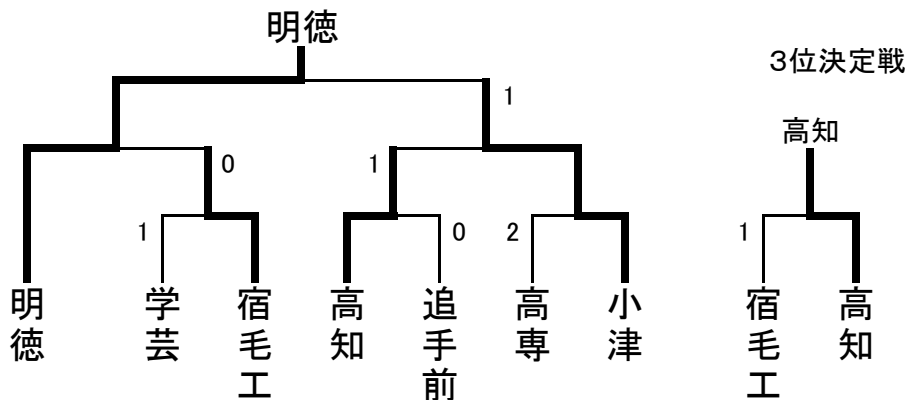
	C	高 知	岡 豊	土 佐	勝敗	順位
1	高 知		3-1	3-1	2-0	1
2	岡 豊	1-3		2-3	0-2	3
3	土 佐	1-3	3-2		1-1	2

	D	宿 毛 工	高 知 工	安 芸	勝敗	順位
1	宿 毛 工		3-0	3-0	2-0	1
2	高 知 工	0-3		3-1	1-1	2
3	安 芸	0-3	1-3		0-2	3

	E	高 専	高 知 農	佐 川	勝敗	順位
1	高 専		3-0	3-0	2-0	1
2	高 知 農	0-3		3-2	1-1	2
3	佐 川	0-3	2-3		0-2	3

秋季

男子決勝トーナメント



四国選手権代表

1. 明德(推薦) 2. 小津 3. 高知

決勝の記録

	明德		3 対 1	小津	
1	藤元	3	11 - 3 11 - 0 11 - 1 - -	0	市川 1
2	齋藤	1	3 - 11 8 - 11 11 - 9 5 - 11 -	3	濱田尚 2
D	都築 齋藤	3	11 - 3 11 - 4 11 - 4 - -	0	門脇 浜田悠 D
4	瀬川	3	11 - 5 11 - 2 11 - 3 - -	0	嶋崎 4
5	長谷川		- - - -		的場 5

秋季 女子予選リーグ

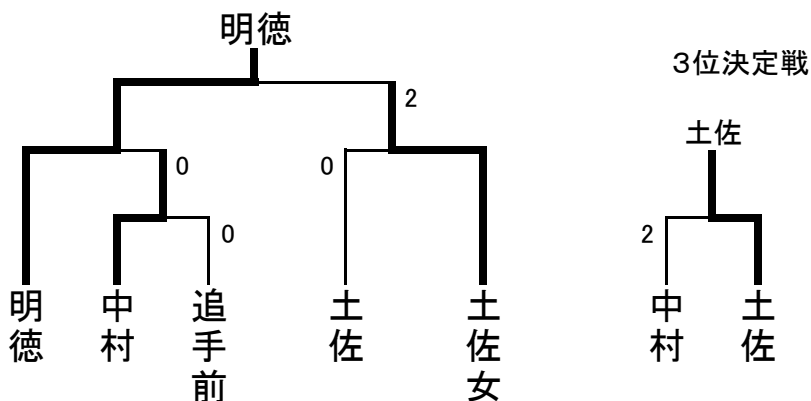
A、Bリーグからは上位2校が決勝トーナメントに出場

	A	明 徳	学 芸	中 村	勝敗	順位
1	明 徳		3-0	3-0	2-0	1
2	学 芸	0-3		0-3	0-2	3
3	中 村	0-3	3-0		1-1	2

	B	土 佐 女	追 手 前	小 津	勝敗	順位
1	土 佐 女		3-0	3-0	2-0	1
2	追 手 前	0-3		3-2	1-1	2
3	小 津	0-3	2-3		0-2	3

	C	土 佐	宿 毛	安 芸	勝敗	順位
1	土 佐		3-0	3-0	2-0	1
2	宿 毛	0-3		2-3	0-2	3
3	安 芸	0-3	3-2		1-1	2

秋季 女子決勝トーナメント



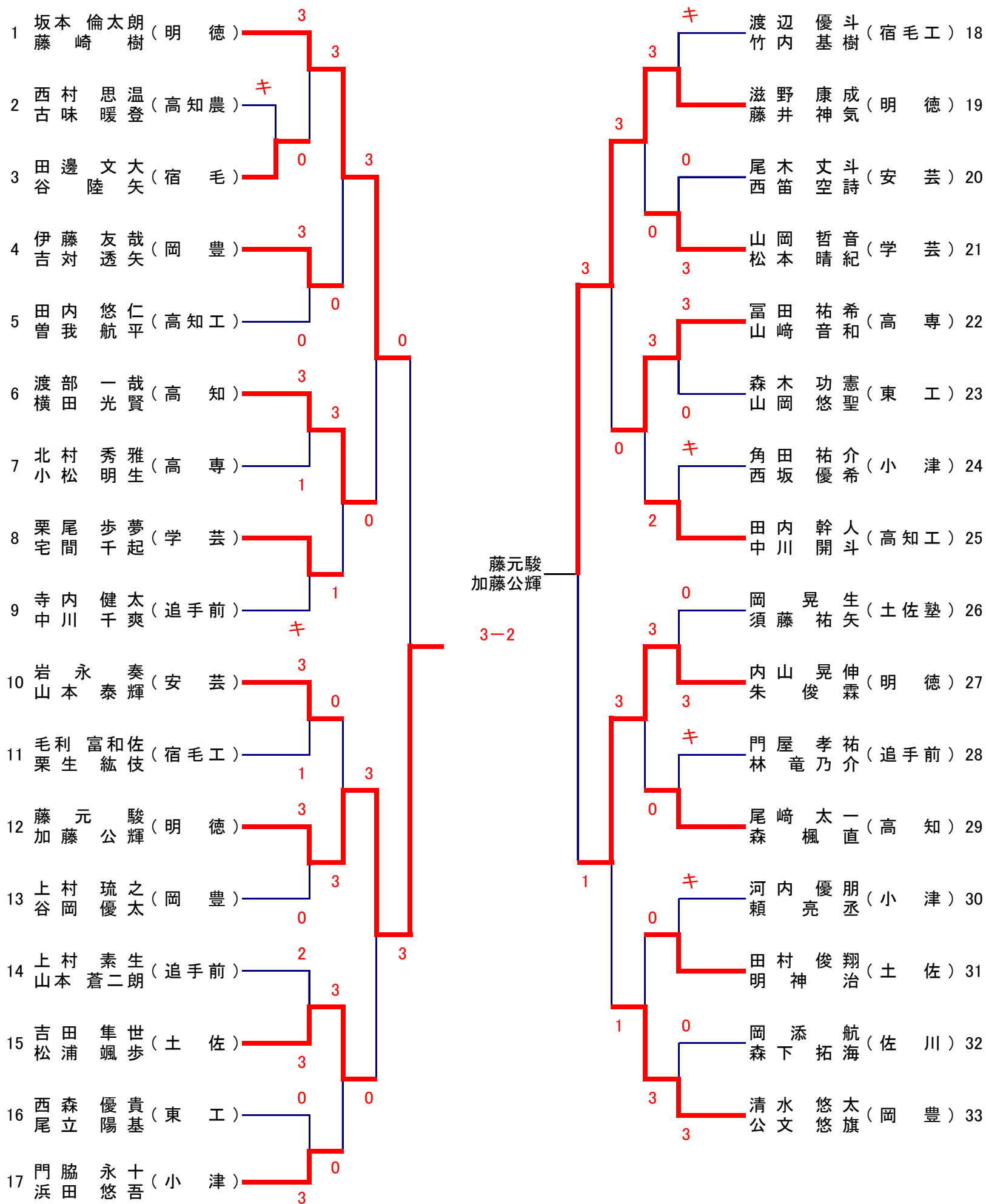
四国選手権代表

1. 明德(推薦) 2. 土佐女(推薦) 3. 土佐 4. 中村

決勝の記録

	明德		3 対 2	土佐女	
1	渡邊	2	8 - 11 11 - 7 6 - 11 11 - 4 9 - 11	3	石川知 1
2	上田	3	9 - 11 11 - 3 10 - 12 12 - 10 11 - 6	2	石川実 2
D	渡邊 竹本	2	11 - 8 1 - 11 9 - 11 11 - 7 7 - 11	3	石川実 西岡 D
4	中本	3	9 - 11 11 - 4 11 - 5 6 - 11 11 - 9	2	藤本 4
5	竹本	3	11 - 8 11 - 3 8 - 11 11 - 5 -	1	西岡 5

男子ダブルス(No 1)



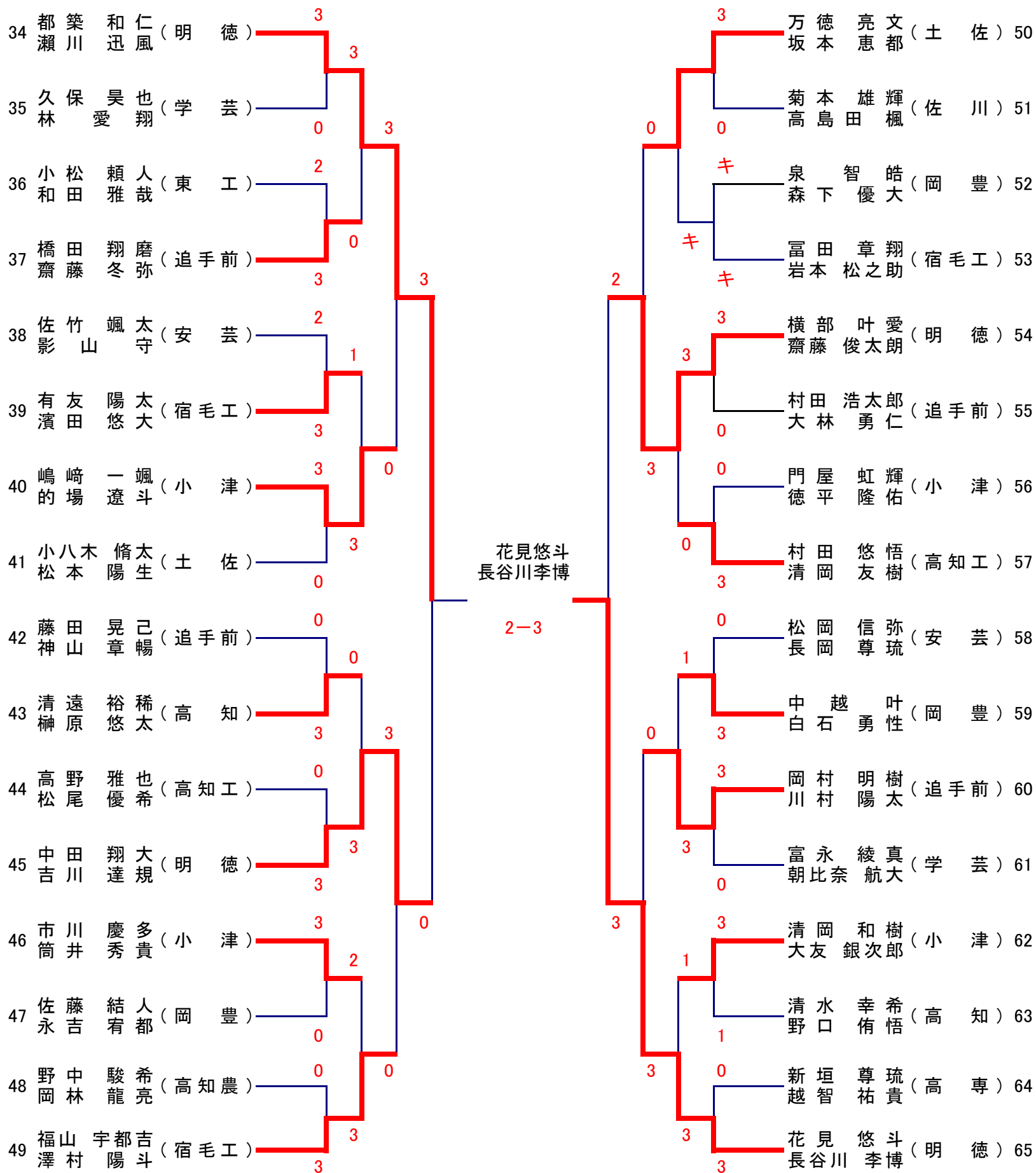
決勝

藤元 駿
加藤 公輝(明徳)

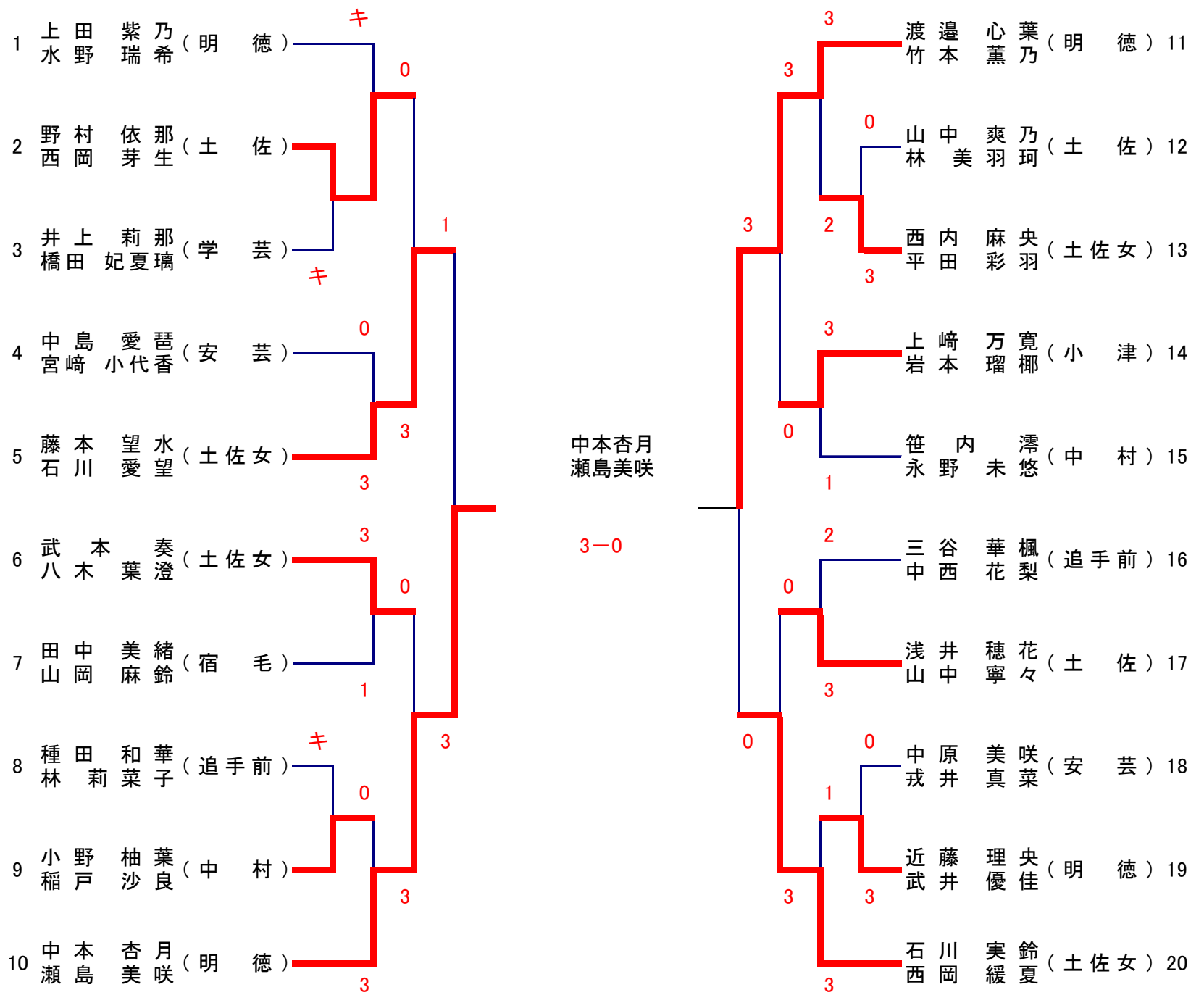
3-1

花見 悠斗
長谷川 李博(明徳)

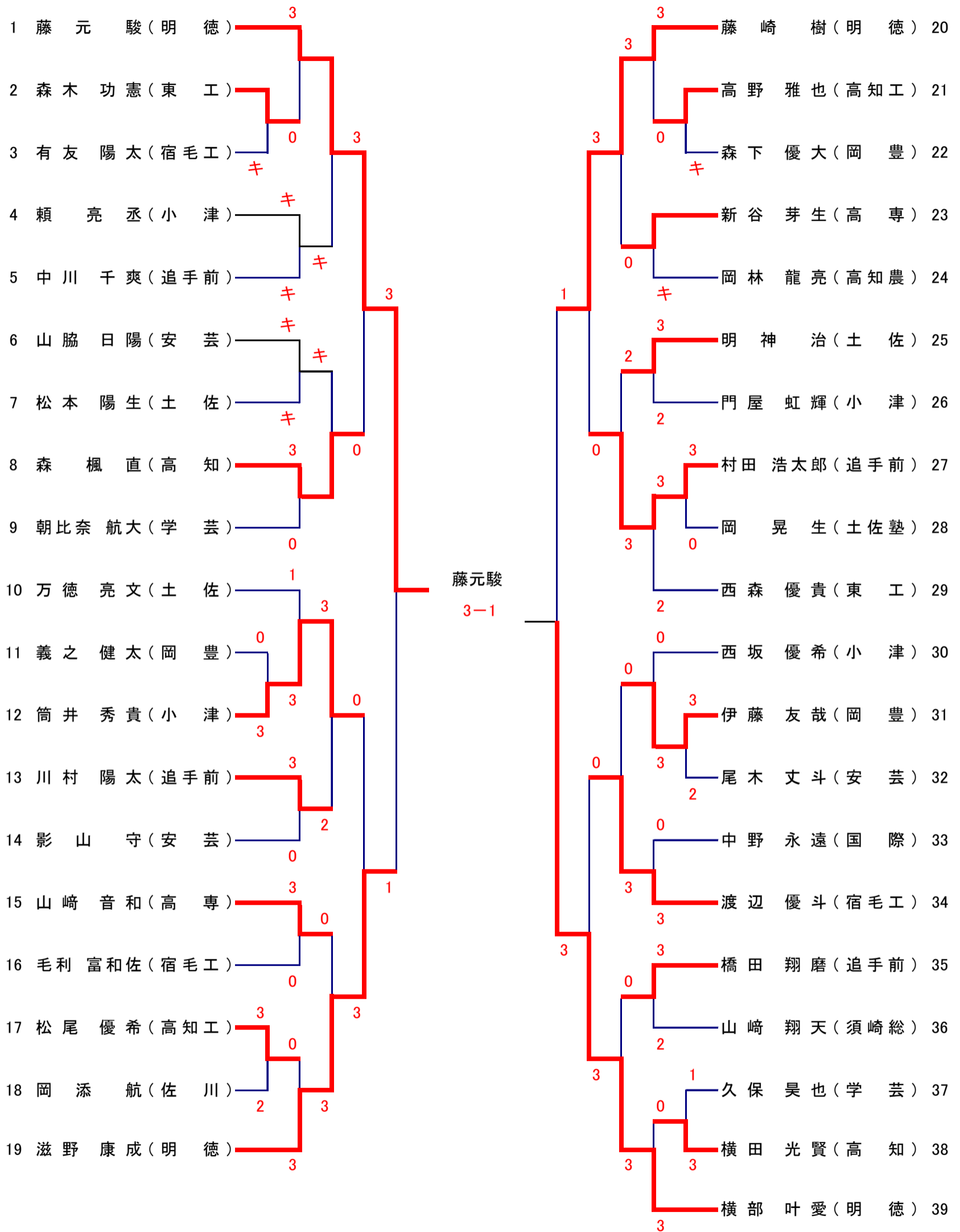
男子ダブルス(No 2)



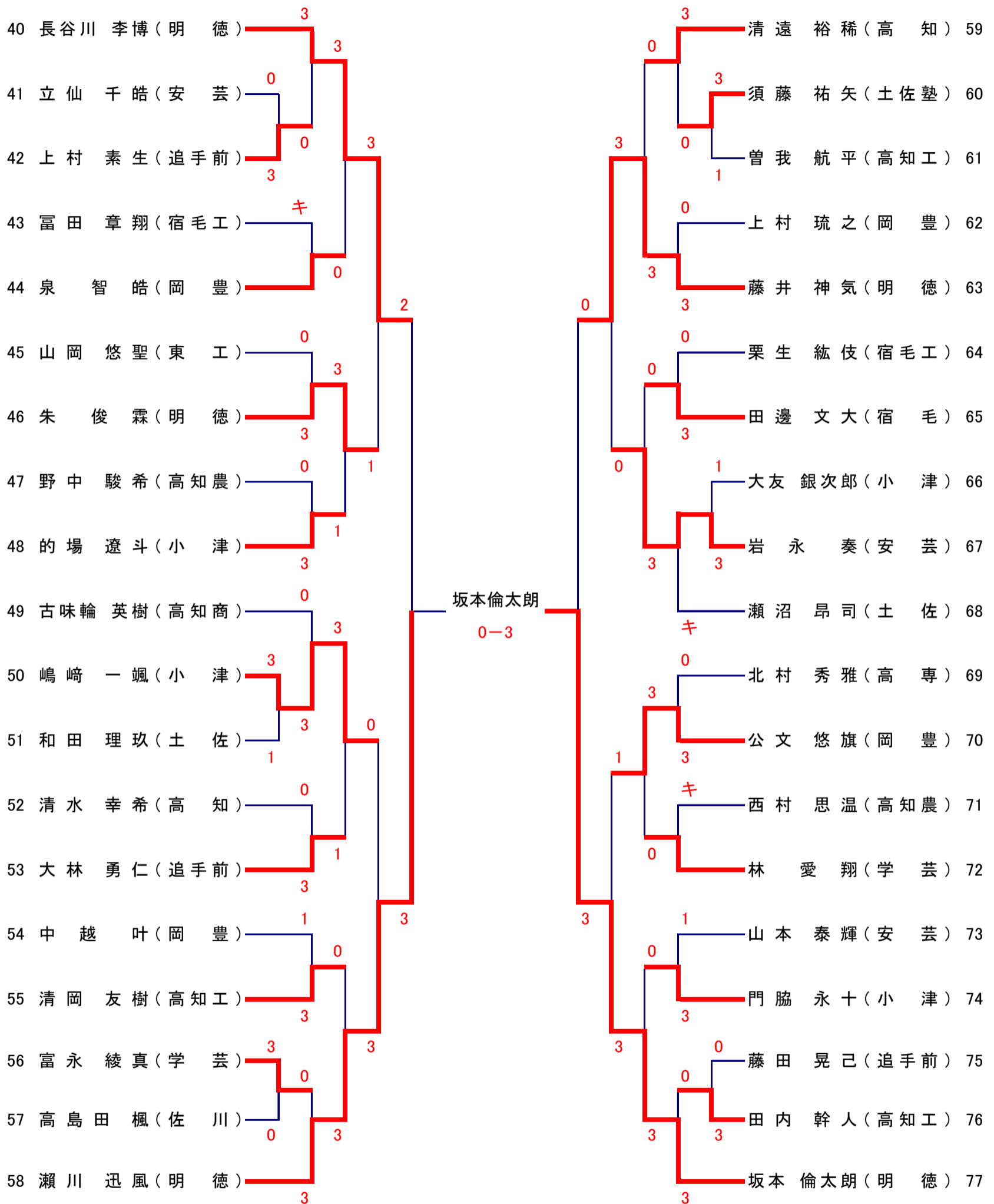
女子ダブルス



男子シングルス(No 1)



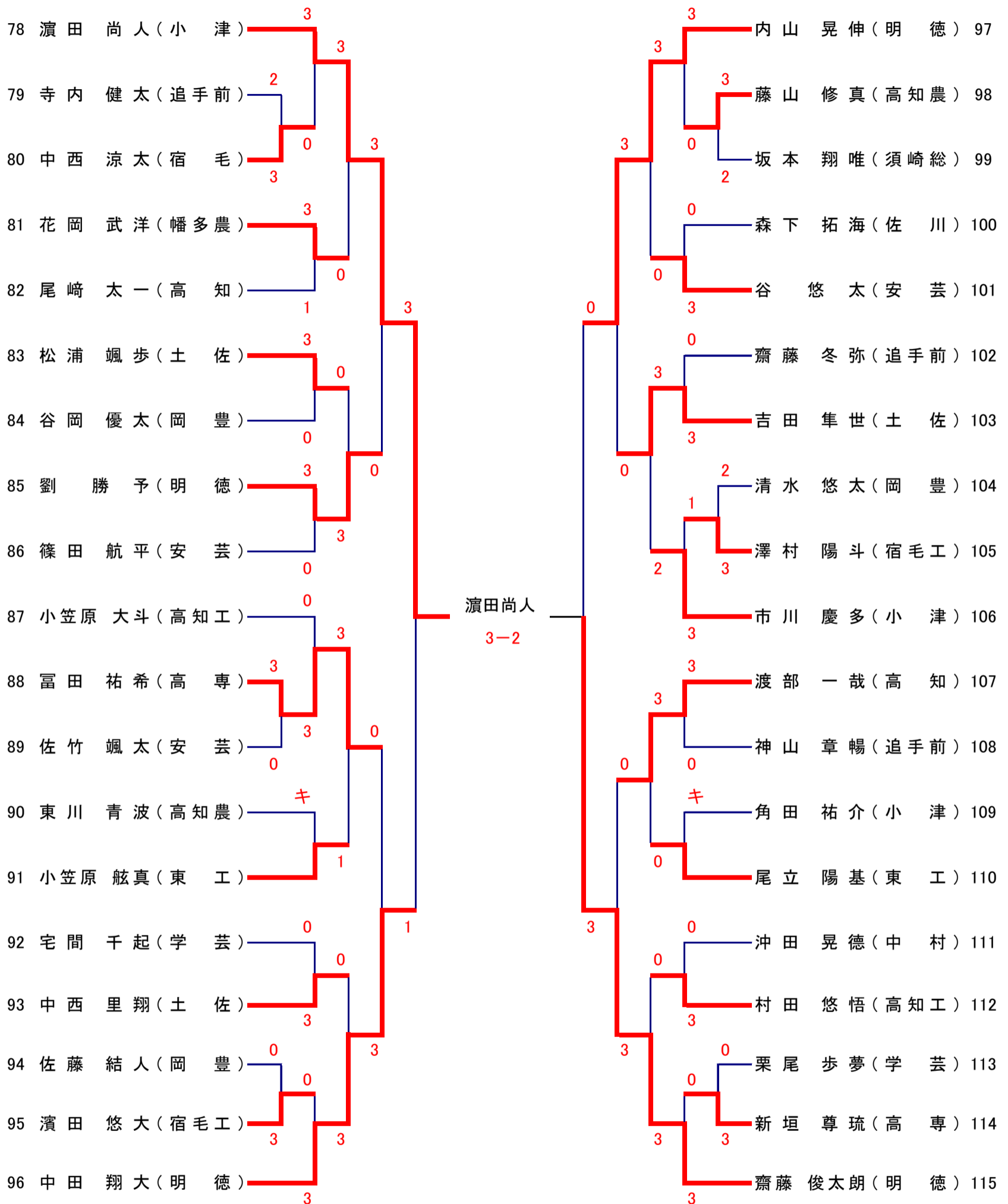
男子シングルス(No 2)



準決勝

藤元 駿(明徳) 1-3 坂本 倫太郎(明徳)

男子シングルス(No 3)



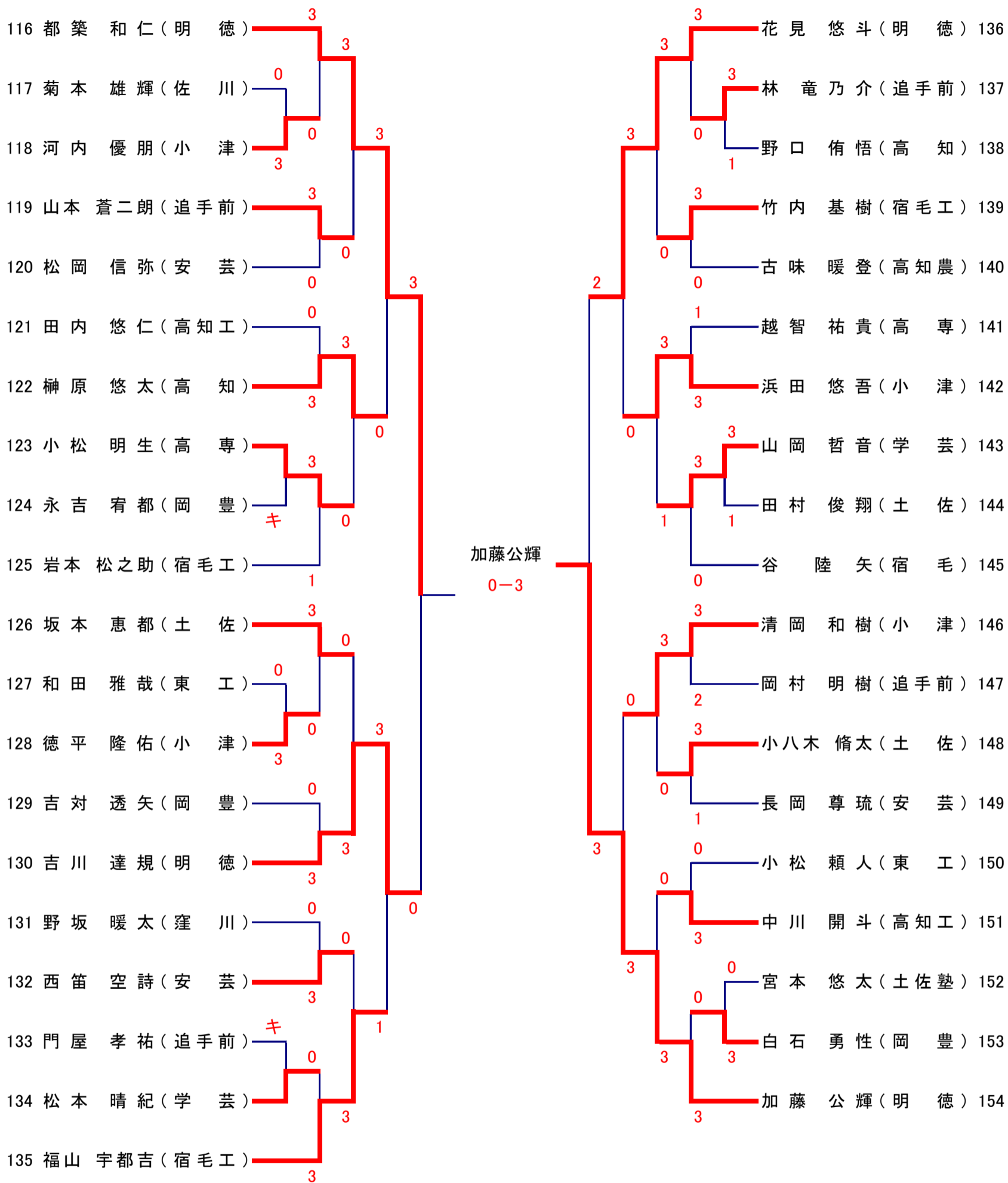
決勝

坂本 倫太郎(明徳)

3-2

加藤 公輝(明徳)

男子シングルス(No 4)



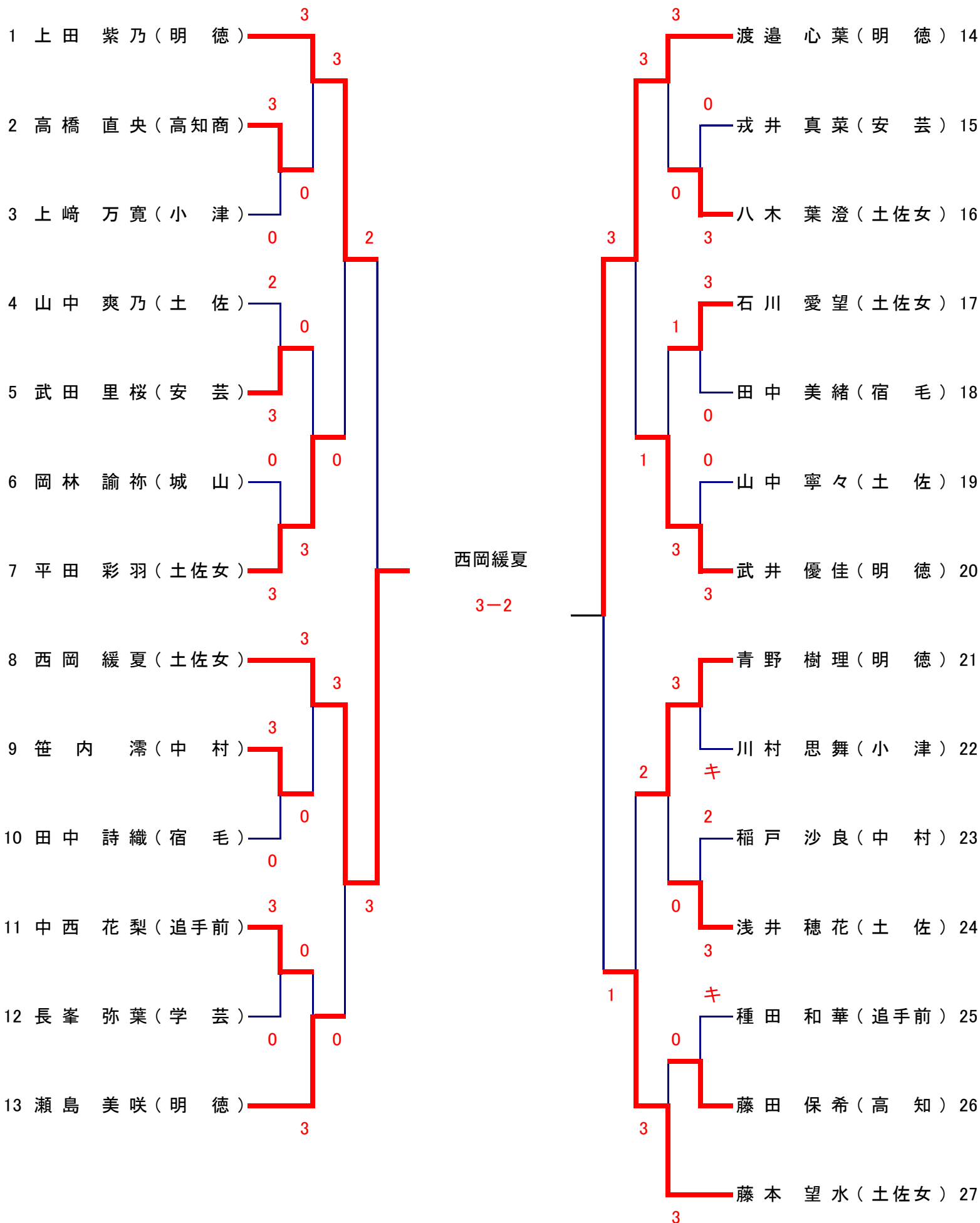
準決勝

濱田 尚人(小津)

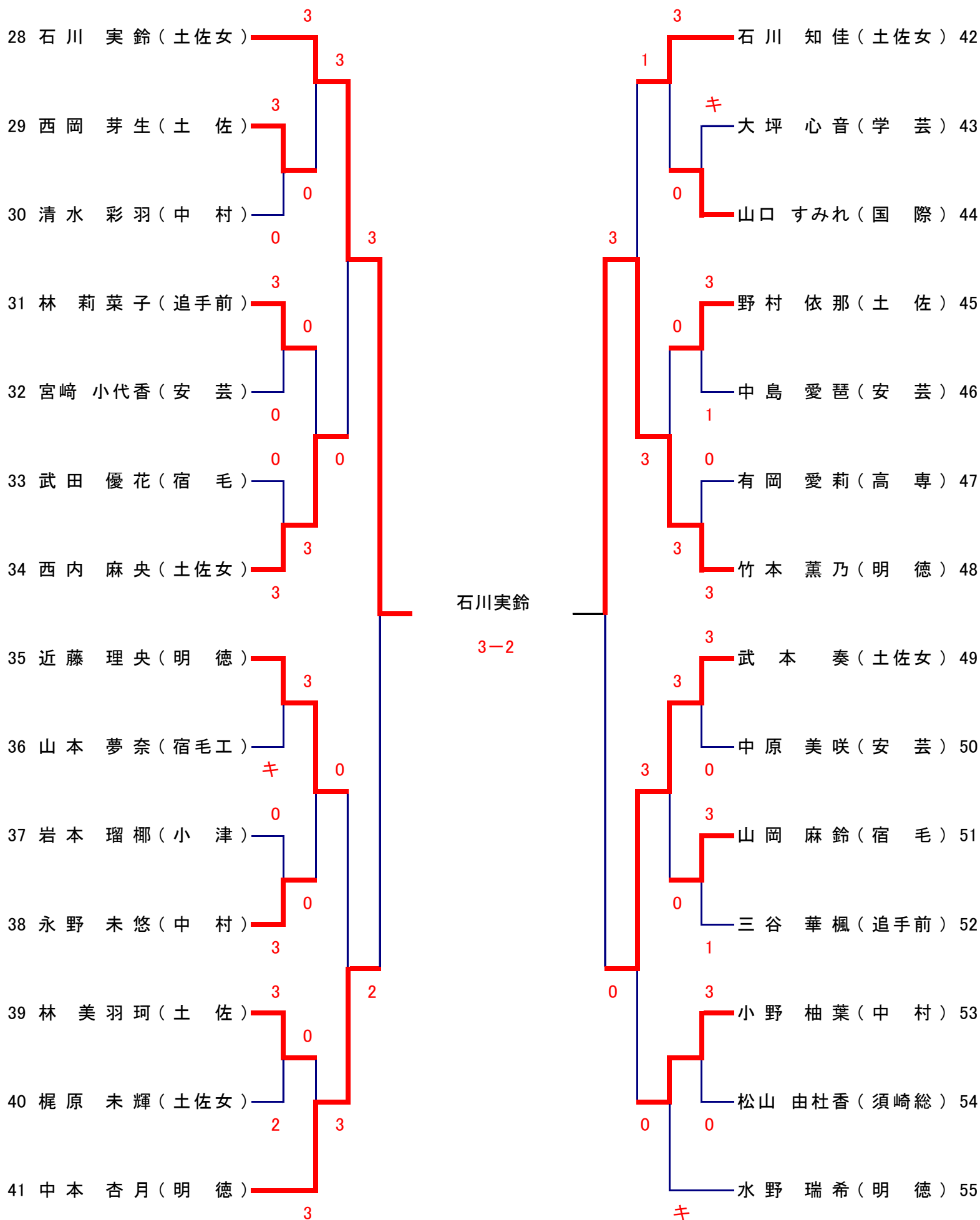
1-3

加藤 公輝(明徳)

女子シングルス(No 1)



女子シングルス(No 2)



決勝

西岡 緩夏(土佐女) 0-3 石川 実鈴(土佐女)

秋季R5

男子ダブルス

準決勝

藤元 加藤 (明德)	3	12 - 14	2	滋野 藤井 (明德)
		7 - 11		
		11 - 6		
		11 - 3		
		11 - 5		

都築 瀬川 (明德)	2	5 - 11	3	花見 長谷川 (明德)
		11 - 9		
		5 - 11		
		12 - 10		
		8 - 11		

決勝

藤元 加藤 (明德)	3	7 - 11	1	花見 長谷川 (明德)
		11 - 4		
		11 - 4		
		11 - 8		
		-		

女子ダブルス

準決勝

藤本 石川愛 (土佐女)	1	11 - 5	3	中本 瀬島 (明德)
		4 - 11		
		3 - 11		
		3 - 11		
		-		

渡邊 竹本 (明德)	3	14 - 12	0	石川実 西岡 (土佐女)
		11 - 8		
		11 - 5		
		-		
		-		

決勝

中本 瀬島 (明德)	3	11 - 7	0	渡邊 竹本 (明德)
		11 - 3		
		14 - 12		
		-		
		-		

男子シングルス

準決勝

藤元 (明德)	1	11 - 8	3	坂本 (明德)
		12 - 14		
		9 - 11		
		5 - 11		
		-		

濱田尚 (小津)	1	1 - 11	3	加藤 (明德)
		7 - 11		
		12 - 10		
		5 - 11		
		-		

決勝

坂本 (明德)	3	9 - 11	2	加藤 (明德)
		5 - 11		
		11 - 9		
		12 - 10		
		11 - 6		

女子シングルス

準決勝

西岡 (土佐女)	3	8 - 11	2	渡邊 (明德)
		11 - 8		
		13 - 11		
		6 - 11		
		11 - 8		

石川実 (土佐女)	3	11 - 8	2	竹本 (明德)
		8 - 11		
		11 - 8		
		9 - 11		
		11 - 7		

決勝

西岡 (土佐女)	0	4 - 11	3	石川実 (土佐女)
		6 - 11		
		5 - 11		
		-		
		-		