

# 男子一般ダブルス

一般春季選手権  
2023.4.9  
春野体育館

A

	景山・岡野 (高知工科大学)	和田・鶴田 (UNISON)	濱田・松尾 (TTM)	吉村・水野 (カンパニー) (いの町体育会)	勝 敗	順位
1	景山・岡野 (高知工科大学)	3	3	3	3-0	1
2	和田・鶴田 (UNISON)	0	2	3	1-2	3
3	濱田・松尾 (TTM)	0	3	3	2-1	2
4	吉村・水野 (カンパニー) (いの町体育会)	0	0	2	0-3	4

B

	斉藤・阪 (高知工科大学)	青木・竹内 (ゆないてっど)	小松・梅原 (ヨシダスポーツ友の会)	勝 敗	順位
1	斉藤・阪 (高知工科大学)	3	3	2-0	1
2	青木・竹内 (ゆないてっど)	0	3	1-1	2
3	小松・梅原 (ヨシダスポーツ友の会)	0	0	0-2	3

C

	林・山本 (UNISON)	田川・安藤 (高知大学)	加藤・伊藤 (高知工科大学)	勝 敗	順位
1	林・山本 (UNISON)	3	1	1-1	2
2	田川・安藤 (高知大学)	0	1	0-2	3
3	加藤・伊藤 (高知工科大学)	3	3	2-0	1

## 男子一般ダブルス

D

	石原・臼井 (高知工科大学)	國定・近藤 (高知大学)	押谷・石川 (卓友)	勝 敗	順 位
1	石原・臼井 (高知工科大学)	3	3	2-0	1
2	國定・近藤 (高知大学)	0	0	0-2	3
3	押谷・石川 (卓友)	0	3	1-1	2

E

	前田・岡林 (くらぶえす)	平岩・石原 (高知工科大学)	弘光・豊永 (四国銀行) (MT卓球スクール)	勝 敗	順 位
1	前田・岡林 (くらぶえす)	3	3	2-0	1
2	平岩・石原 (高知工科大学)	2	3	1-1	2
3	弘光・豊永 (四国銀行) (MT卓球スクール)	1	2	0-2	3

F

	海地・矢野 (たこ八)	扇田・千葉 (高知工科大学)	久保田・鈴木 (ヨシダスポーツ) (ヨシダスポーツ友の会)	勝 敗	順 位
1	海地・矢野 (たこ八)	1	2	0-2	3
2	扇田・千葉 (高知工科大学)	3	3	2-0	1
3	久保田・鈴木 (ヨシダスポーツ) (ヨシダスポーツ友の会)	3	2	1-1	2

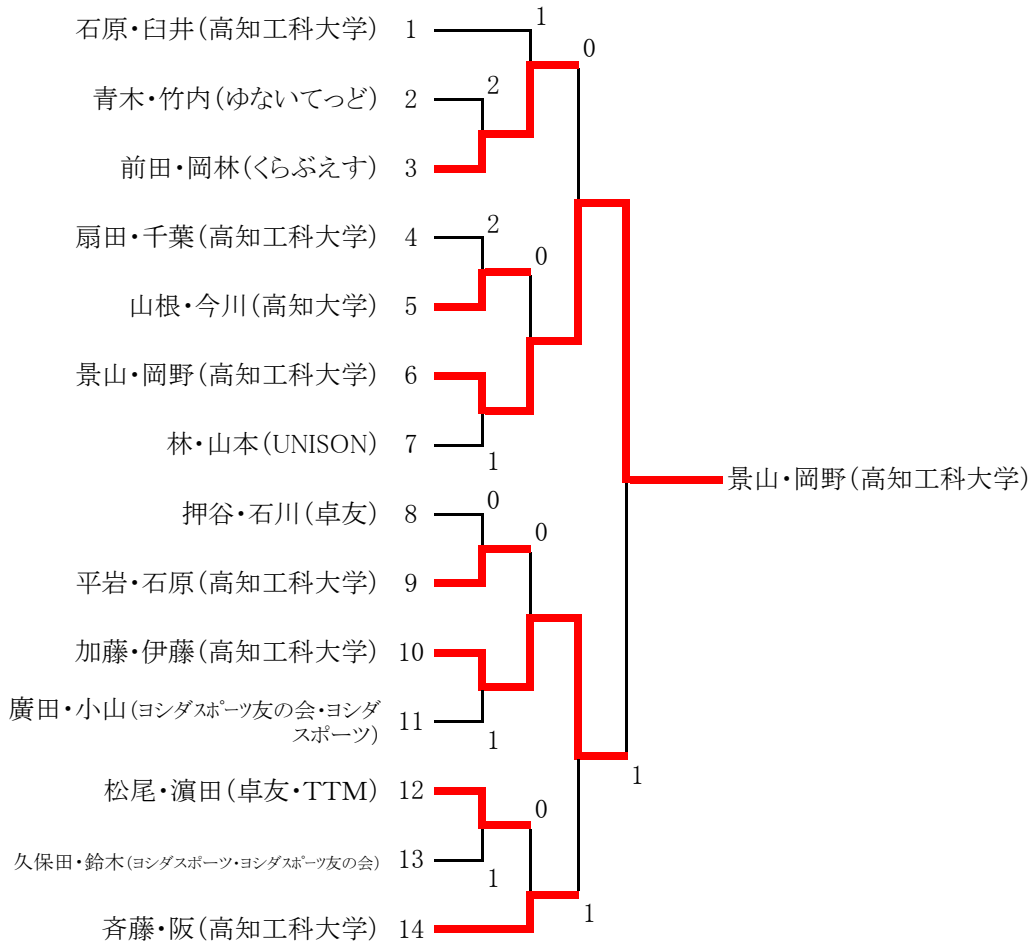
G

	山根・今川 (高知大学)	中山・田中 (高知工科大学)	廣田・小山 (ヨシダスポーツ友の会) (ヨシダスポーツ)	勝 敗	順 位
1	山根・今川 (高知大学)	3	2	1-1	1
2	中山・田中 (高知工科大学)	0	3	1-1	3
3	廣田・小山 (ヨシダスポーツ友の会) (ヨシダスポーツ)	3	2	1-1	2

※1～3位は、3者間の得失ゲーム率による

# 男子一般ダブルス

## 決勝トーナメント (フリー抽選)



## 準決勝

前田・岡林 (くらぶえす)	0	<table border="1"> <tr><td>2</td><td>-</td><td>11</td></tr> <tr><td>3</td><td>-</td><td>11</td></tr> <tr><td>5</td><td>-</td><td>11</td></tr> </table>	2	-	11	3	-	11	5	-	11	3	景山・岡野 (高知工科大学)	加藤・伊藤 (高知工科大学)	3	<table border="1"> <tr><td>11</td><td>-</td><td>8</td></tr> <tr><td>2</td><td>-</td><td>11</td></tr> <tr><td>11</td><td>-</td><td>7</td></tr> <tr><td>13</td><td>-</td><td>11</td></tr> </table>	11	-	8	2	-	11	11	-	7	13	-	11	1	斉藤・阪 (高知工科大学)
2	-	11																												
3	-	11																												
5	-	11																												
11	-	8																												
2	-	11																												
11	-	7																												
13	-	11																												

## 決勝

景山・岡野 (高知工科大学)	3	<table border="1"> <tr><td>9</td><td>-</td><td>11</td></tr> <tr><td>11</td><td>-</td><td>8</td></tr> <tr><td>11</td><td>-</td><td>3</td></tr> <tr><td>11</td><td>-</td><td>4</td></tr> </table>	9	-	11	11	-	8	11	-	3	11	-	4	1	加藤・伊藤 (高知工科大学)
9	-	11														
11	-	8														
11	-	3														
11	-	4														

## 女子一般ダブルス

	栗本・岡屋敷 (高知工科大学)	青木・西内 (高知工科大学)	高杉・小田 (高知大学)	木村・森 (高知工科大学)	永井・遠藤 (高知工科大学)	勝 敗	順 位	
1	栗本・岡屋敷 (高知工科大学)	2	3	3	3	3-1	1	5/4
2	青木・西内 (高知工科大学)	3	3	3	2	3-1	2	5/5
3	高杉・小田 (高知大学)	0	0	0	0	0-4	5	
4	木村・森 (高知工科大学)	2	0	3	0	1-3	4	
5	永井・遠藤 (高知工科大学)	1	3	3	3	3-1	3	4/5

1～3位は、3者間の得失ゲーム率による

# 男子シニアダブルス

A

	吉田・北川 (ヨシダスポーツ)	久寿・安井 (K-TTC)	村岡・宮本 (TOMO) (関西愛卓会)	岡林・陰山 (卓友)	勝 敗	順 位
1	吉田・北川 (ヨシダスポーツ)	3	3	3	3-0	1
2	久寿・安井 (K-TTC)	0	0	1	0-3	4
3	村岡・宮本 (TOMO) (関西愛卓会)	1	3	3	2-1	2
4	岡林・陰山 (卓友)	0	3	1	1-2	3

B

	島崎・喜多 (おか柳)	西・高橋 (いの町体育会)	近井・西内 (ゆないてっど) (くらぶえす)	矢野・寺迫 (K-TTC)	勝 敗	順 位
1	島崎・喜多 (おか柳)	0	0	3	1-2	3
2	西・高橋 (いの町体育会)	3	0	3	2-1	2
3	近井・西内 (ゆないてっど) (くらぶえす)	3	3	3	3-0	1
4	矢野・寺迫 (K-TTC)	1	0	0	0-3	4

C

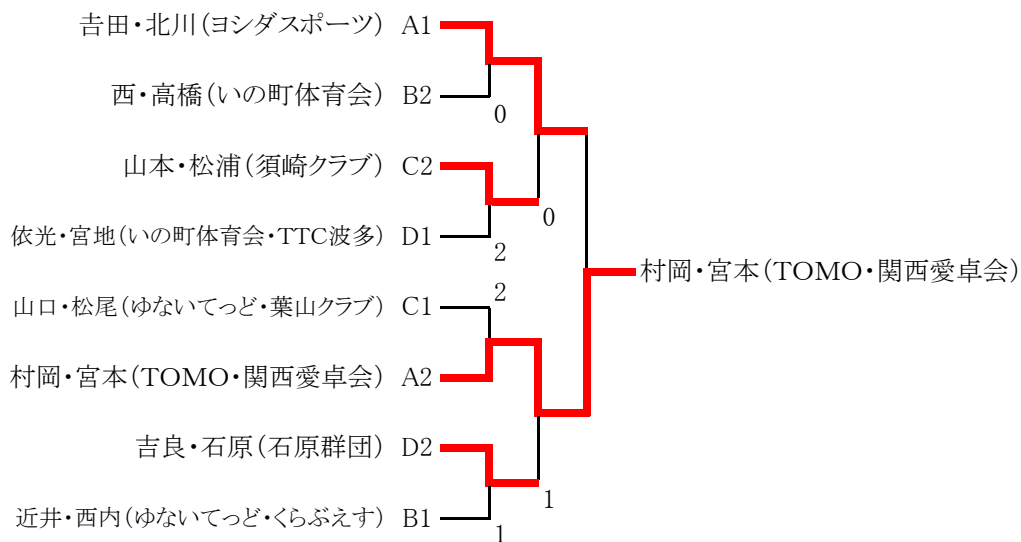
	山本・松浦 (須崎クラブ)	門明・明神 (TTM)	山口・松尾 (ゆないてっど) (葉山クラブ)	勝 敗	順 位
1	山本・松浦 (須崎クラブ)	3	0	1-1	2
2	門明・明神 (TTM)	0	0	0-2	3
3	山口・松尾 (ゆないてっど) (葉山クラブ)	3	3	2-0	1

D

	吉良・石原 (石原群団)	野間・井上 (たこ八)	依光・宮地 (いの町体育会) (TTC波多)	勝 敗	順 位
1	吉良・石原 (石原群団)	3	0	1-1	2
2	野間・井上 (たこ八)	0	1	0-2	3
3	依光・宮地 (いの町体育会) (TTC波多)	3	3	2-0	1

# 男子シニアダブルス

## 決勝トーナメント



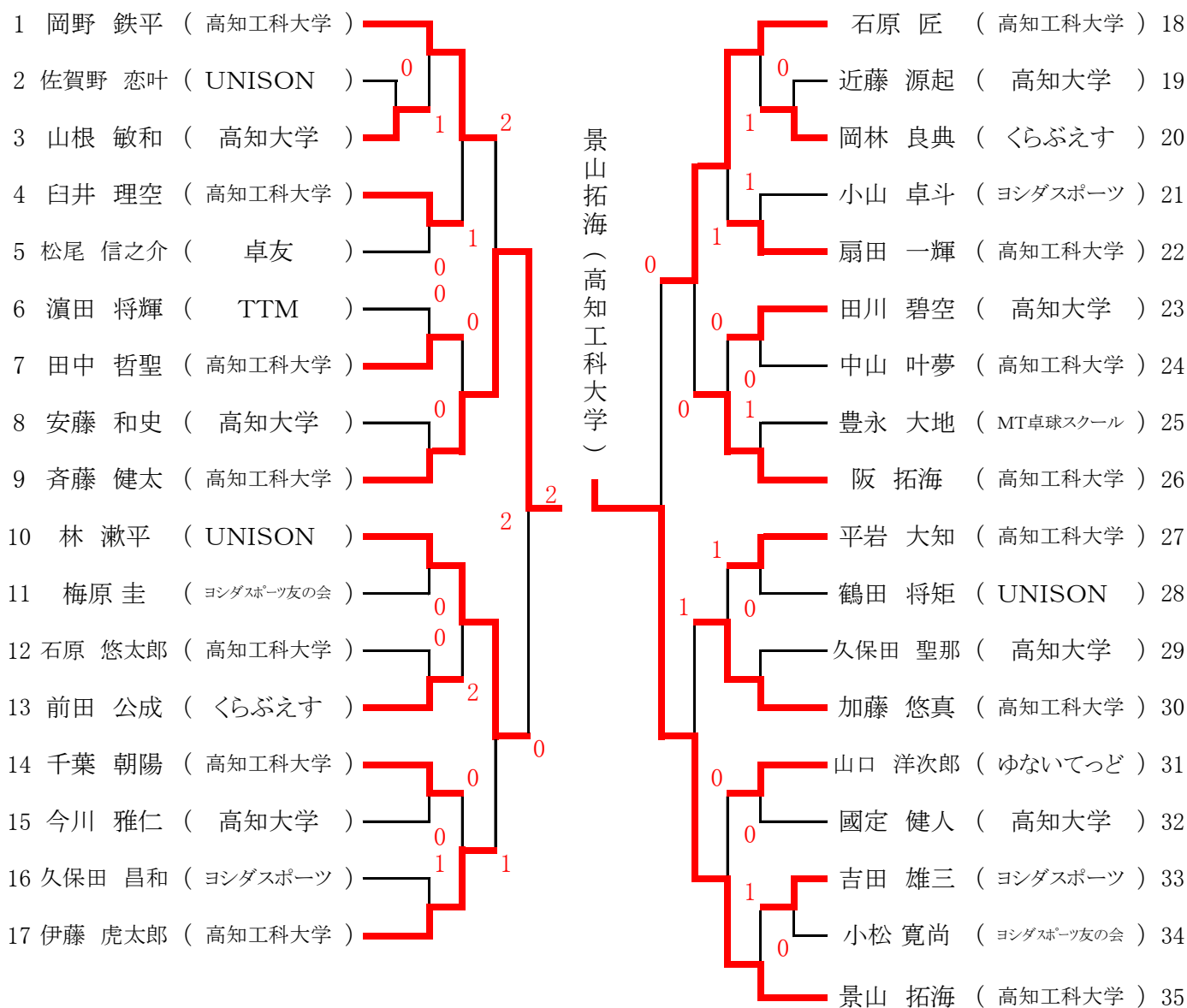
## 準決勝

吉田・北川 (ヨシダスポーツ)	3	<table border="1"> <tr><td>11</td><td>-</td><td>5</td></tr> <tr><td>11</td><td>-</td><td>4</td></tr> <tr><td>11</td><td>-</td><td>5</td></tr> </table>	11	-	5	11	-	4	11	-	5	0	山本・松浦 (須崎クラブ)	村岡・宮本 (TOMO・ 関西愛卓会)	3	<table border="1"> <tr><td>11</td><td>-</td><td>8</td></tr> <tr><td>11</td><td>-</td><td>9</td></tr> <tr><td>8</td><td>-</td><td>11</td></tr> <tr><td>11</td><td>-</td><td>4</td></tr> </table>	11	-	8	11	-	9	8	-	11	11	-	4	1	吉良・石原 (石原群団)
11	-	5																												
11	-	4																												
11	-	5																												
11	-	8																												
11	-	9																												
8	-	11																												
11	-	4																												

## 決勝

吉田・北川 (ヨシダスポーツ)	2	<table border="1"> <tr><td>11</td><td>-</td><td>4</td></tr> <tr><td>11</td><td>-</td><td>6</td></tr> <tr><td>9</td><td>-</td><td>11</td></tr> <tr><td>7</td><td>-</td><td>11</td></tr> <tr><td>8</td><td>-</td><td>11</td></tr> </table>	11	-	4	11	-	6	9	-	11	7	-	11	8	-	11	3	村岡・宮本 (TOMO・ 関西愛卓会)
11	-	4																	
11	-	6																	
9	-	11																	
7	-	11																	
8	-	11																	

# 男子シングルス



## 準決勝

景山拓海 (高知工科大学)	3	<table border="1"> <tr><td>11</td><td>-</td><td>7</td></tr> <tr><td>11</td><td>-</td><td>3</td></tr> <tr><td>11</td><td>-</td><td>4</td></tr> </table>	11	-	7	11	-	3	11	-	4	0	石原匠 (高知工科大学)
11	-	7											
11	-	3											
11	-	4											
斉藤健太 (高知工科大学)	3	<table border="1"> <tr><td>11</td><td>-</td><td>9</td></tr> <tr><td>11</td><td>-</td><td>5</td></tr> <tr><td>11</td><td>-</td><td>7</td></tr> </table>	11	-	9	11	-	5	11	-	7	0	林漱平 (UNISON)
11	-	9											
11	-	5											
11	-	7											

## 決勝

斉藤健太 (高知工科大学)	2	<table border="1"> <tr><td>11</td><td>-</td><td>9</td></tr> <tr><td>11</td><td>-</td><td>7</td></tr> <tr><td>5</td><td>-</td><td>11</td></tr> <tr><td>6</td><td>-</td><td>11</td></tr> <tr><td>6</td><td>-</td><td>11</td></tr> </table>	11	-	9	11	-	7	5	-	11	6	-	11	6	-	11	3	景山拓海 (高知工科大学)
11	-	9																	
11	-	7																	
5	-	11																	
6	-	11																	
6	-	11																	

# 女子シングルス

A

	栗本結有 (高知工科大学)	木村光里 (高知工科大学)	岡屋敷海里 (高知工科大学)	遠藤晴香 (高知工科大学)	勝 敗	順 位
1	栗本結有 (高知工科大学)	—	0	2	0-2	3
2	木村光里 (高知工科大学)	—	—	—	—	—
3	岡屋敷海里 (高知工科大学)	3	—	3	2-0	1
4	遠藤晴香 (高知工科大学)	3	—	2	1-1	2

B

	青木梨恵 (高知工科大学)	高杉心菜 (高知大学)	竹田いずみ (高知工科大学)	森美優 (高知工科大学)	勝 敗	順 位
1	青木梨恵 (高知工科大学)	3	3	2	2-1	2
2	高杉心菜 (高知大学)	0	3	0	1-2	3
3	竹田いずみ (高知工科大学)	0	1	0	0-3	4
4	森美優 (高知工科大学)	3	3	3	3-0	1

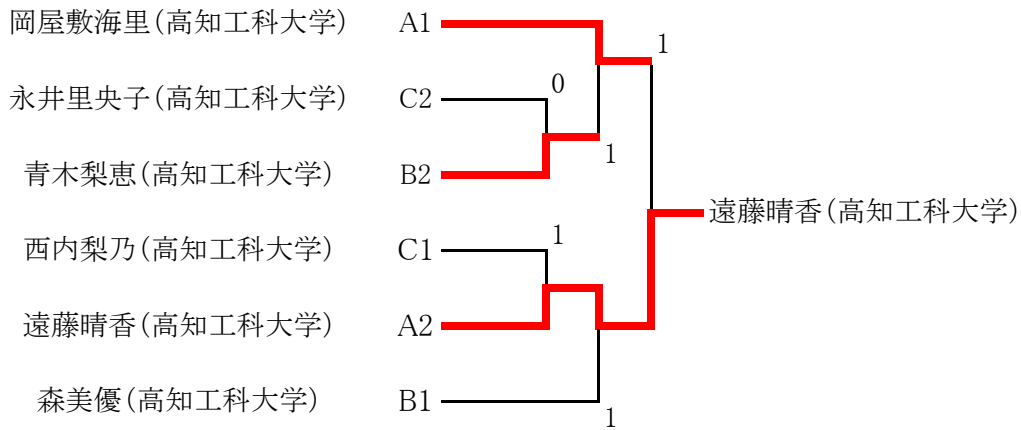
C

	西内梨乃 (高知工科大学)	永井里央子 (高知工科大学)	小田美咲 (高知大学)	勝 敗	順 位
1	西内梨乃 (高知工科大学)	3	3	2-0	1
2	永井里央子 (高知工科大学)	1	3	1-1	2
3	小田美咲 (高知大学)	0	0	0-2	3

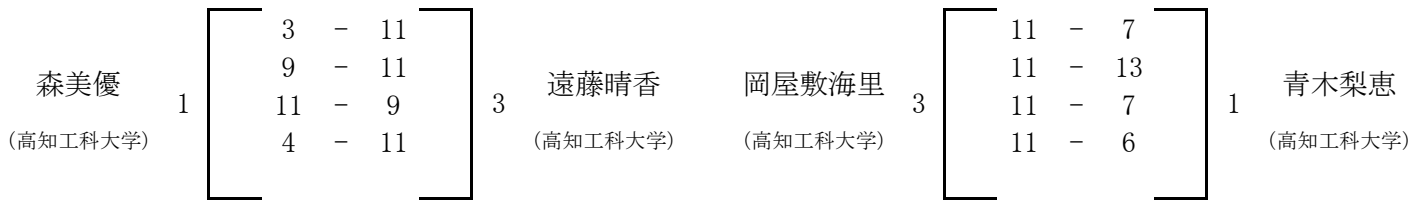


# 女子シングルス

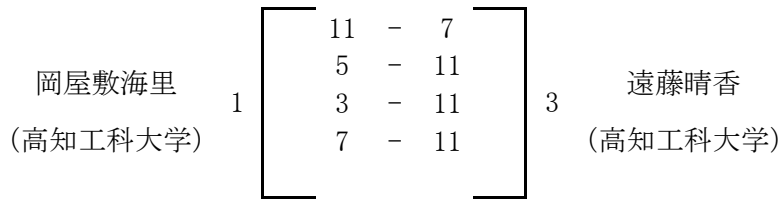
## 決勝トーナメント



## 準決勝



## 決勝



# 男子 30 代

A

	水野裕章 (いの町体育会)	竹内恒陽 (ゆないてっど)	鈴木裕 (ヨシダスポーツ友の会)	石崎啓太 (NATURAL)	勝 敗	順 位
1	水野裕章 (いの町体育会)	1	1	3	1-2	3
2	竹内恒陽 (ゆないてっど)	3	3	3	3-0	1
3	鈴木裕 (ヨシダスポーツ友の会)	3	1	3	2-1	2
4	石崎啓太 (NATURAL)	0	0	0	0-3	4

B

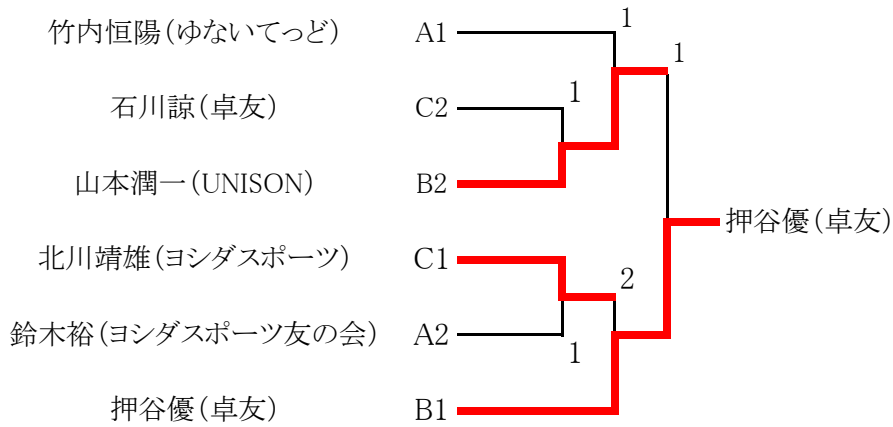
	押谷優 (卓友)	廣田岳 (ヨシダスポーツ友の会)	海地輝 (たこ八)	山本潤一 (UNISON)	勝 敗	順 位
1	押谷優 (卓友)	3	3	3	3-0	1
2	廣田岳 (ヨシダスポーツ友の会)	0	1	2	0-3	4
3	海地輝 (たこ八)	0	3	0	1-2	3
4	山本潤一 (UNISON)	2	3	3	2-1	2

C

	北川靖雄 (ヨシダスポーツ)	吉良雅俊 (石原群団)	石川諒 (卓友)	勝 敗	順 位
1	北川靖雄 (ヨシダスポーツ)	3	3	2-0	1
2	吉良雅俊 (石原群団)	1	1	0-2	3
3	石川諒 (卓友)	0	3	1-1	2

# 男子 30 代

## 決勝トーナメント



## 準決勝

竹内恒陽 (ゆないてっど)	1	<table border="0"> <tr><td>11</td><td>-</td><td>7</td></tr> <tr><td>6</td><td>-</td><td>11</td></tr> <tr><td>7</td><td>-</td><td>11</td></tr> <tr><td>9</td><td>-</td><td>11</td></tr> </table>	11	-	7	6	-	11	7	-	11	9	-	11	3	山本潤一 (UNISON)	2	<table border="0"> <tr><td>8</td><td>-</td><td>11</td></tr> <tr><td>12</td><td>-</td><td>10</td></tr> <tr><td>7</td><td>-</td><td>11</td></tr> <tr><td>11</td><td>-</td><td>7</td></tr> <tr><td>8</td><td>-</td><td>11</td></tr> </table>	8	-	11	12	-	10	7	-	11	11	-	7	8	-	11	3	北川靖雄 (ヨシダスポーツ)	押谷優 (卓友)
11	-	7																																		
6	-	11																																		
7	-	11																																		
9	-	11																																		
8	-	11																																		
12	-	10																																		
7	-	11																																		
11	-	7																																		
8	-	11																																		

## 決勝

山本潤一 (UNISON)	1	<table border="0"> <tr><td>6</td><td>-</td><td>11</td></tr> <tr><td>11</td><td>-</td><td>7</td></tr> <tr><td>9</td><td>-</td><td>11</td></tr> <tr><td>9</td><td>-</td><td>11</td></tr> </table>	6	-	11	11	-	7	9	-	11	9	-	11	3	押谷優 (卓友)
6	-	11														
11	-	7														
9	-	11														
9	-	11														

# 男子 40 代

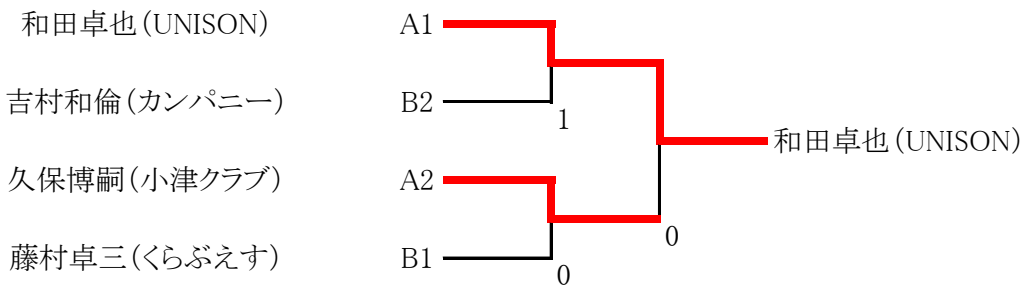
A

	和田卓也 (UNISON)	西内豊彦 (くらぶえす)	久保博嗣 (小津クラブ)	陰山正明 (卓友)	勝 敗	順 位
1	和田卓也 (UNISON)	3	3	3	3-0	1
2	西内豊彦 (くらぶえす)	1	1	2	0-3	4
3	久保博嗣 (小津クラブ)	0	3	3	2-1	2
4	陰山正明 (卓友)	0	3	0	1-2	3

B

	藤村卓三 (くらぶえす)	吉村和倫 (カンパニー)	門明秀和 (TTM)	勝 敗	順 位
1	藤村卓三 (くらぶえす)	3	3	2-0	1
2	吉村和倫 (カンパニー)	2	3	1-1	2
3	門明秀和 (TTM)	0	0	0-2	3

## 決勝トーナメント



## 決 勝

和田卓也 (UNISON)	3	<table border="1"> <tr> <td>11</td> <td>-</td> <td>6</td> </tr> <tr> <td>11</td> <td>-</td> <td>8</td> </tr> <tr> <td>11</td> <td>-</td> <td>4</td> </tr> </table>	11	-	6	11	-	8	11	-	4	0	久保博嗣 (小津クラブ)
11	-	6											
11	-	8											
11	-	4											

# 男子 50 代

A

	青木勉 (ゆないてっど)	寺迫義隆 (K-TTC)	中平圭介 (ヨシダスポーツ友の会)	明神清久 (TTM)	勝 敗	順 位
1	青木勉 (ゆないてっど)	3	3	3	3-0	1
2	寺迫義隆 (K-TTC)	0	0	3	1-2	3
3	中平圭介 (ヨシダスポーツ友の会)	1	3	3	2-1	2
4	明神清久 (TTM)	0	2	3	1-2	4

3・4位は相互対戦による

B

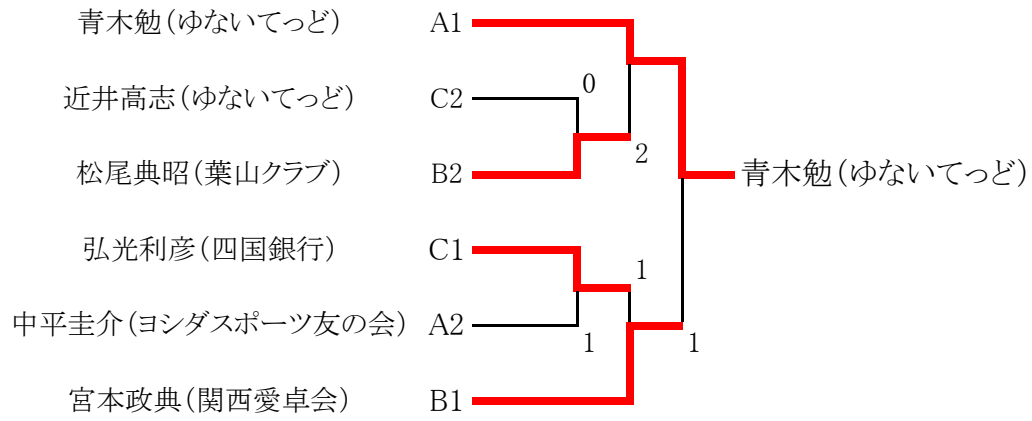
	松尾典昭 (葉山クラブ)	西正勝 (いの町体育会)	宮本政典 (関西愛卓会)	勝 敗	順 位
1	松尾典昭 (葉山クラブ)	3	1	1-1	2
2	西正勝 (いの町体育会)	2	0	0-2	3
3	宮本政典 (関西愛卓会)	3	3	2-0	1

C

	村岡朋幸 (TOMO)	近井高志 (ゆないてっど)	弘光利彦 (四国銀行)	勝 敗	順 位
1	村岡朋幸 (TOMO)	2	0	0-2	3
2	近井高志 (ゆないてっど)	3	0	1-1	2
3	弘光利彦 (四国銀行)	3	3	2-0	1

# 男子 50 代

## 決勝トーナメント



## 決勝

青木勉 (ゆないてっど)	3	<table style="border-collapse: collapse; width: 100%; text-align: center;"> <tr><td style="padding: 5px;">11</td><td style="padding: 5px;">-</td><td style="padding: 5px;">9</td></tr> <tr><td style="padding: 5px;">7</td><td style="padding: 5px;">-</td><td style="padding: 5px;">11</td></tr> <tr><td style="padding: 5px;">11</td><td style="padding: 5px;">-</td><td style="padding: 5px;">8</td></tr> <tr><td style="padding: 5px;">13</td><td style="padding: 5px;">-</td><td style="padding: 5px;">11</td></tr> </table>	11	-	9	7	-	11	11	-	8	13	-	11	1	宮本政典 (関西愛卓会)
11	-	9														
7	-	11														
11	-	8														
13	-	11														

# 男子 60 代

A

	高橋建依 (いの町体育会)	安井博昭 (K-TTC)	野間宏 (たこ八)	和田秀夫 (城陸愛好会)	勝 敗	順 位
1 高橋建依 (いの町体育会)		3	—	3	2-0	1
2 安井博昭 (K-TTC)	0		—	3	1-1	2
3 野間宏 (たこ八)	—	—		—	—	—
4 和田秀夫 (城陸愛好会)	0	0	—		0-2	3

B

	山本美博 (須崎クラブ)	矢野浩二 (K-TTC)	楠瀬幹雄 (ヨシダスポーツ友の会)	勝 敗	順 位
1 山本美博 (須崎クラブ)		3	3	2-0	1
2 矢野浩二 (K-TTC)	0		0	0-2	3
3 楠瀬幹雄 (ヨシダスポーツ友の会)	0	3		1-1	2

C

	松浦啓人 (須崎クラブ)	久寿義人 (K-TTC)	依光浩一 (いの町体育会)	勝 敗	順 位	
1 松浦啓人 (須崎クラブ)		1	3	1-1	3	70/78 0.89
2 久寿義人 (K-TTC)	3		1	1-1	1	74/70 1.057
3 依光浩一 (いの町体育会)	1	3		1-1	2	81/77 1.052

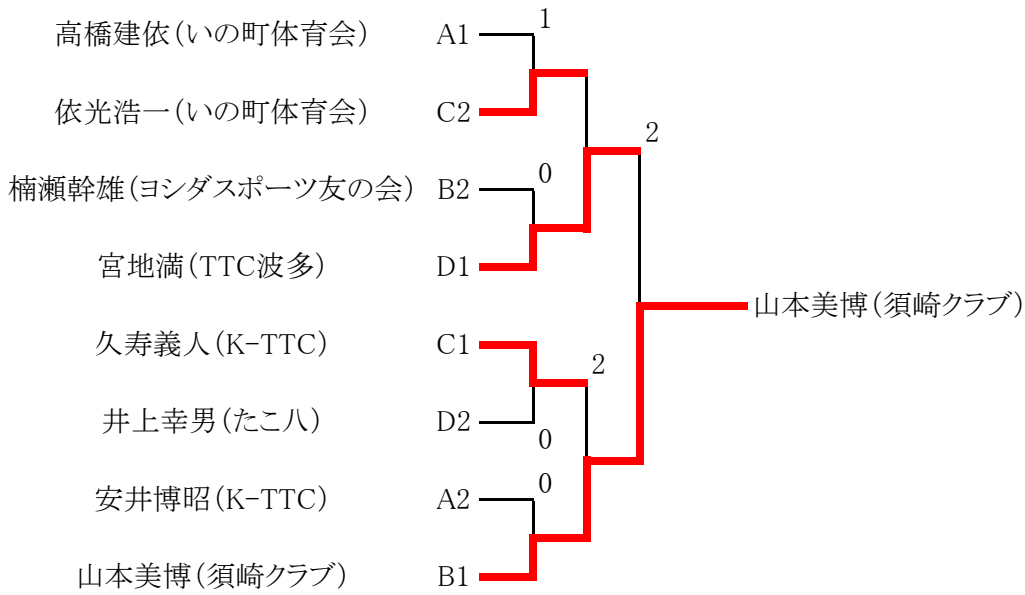
1~3位は、3者間の得失点率による

D

	宮地満 (TTC波多)	井上幸男 (たこ八)	島崎勝 (おか柳)	勝 敗	順 位
1 宮地満 (TTC波多)		3	3	2-0	1
2 井上幸男 (たこ八)	0		3	1-1	2
3 島崎勝 (おか柳)	0	0		0-2	3

# 男子 60 代

## 決勝トーナメント



## 準決勝

依光浩一 (いの町体育会)	0	<table border="1"> <tr><td>6</td><td>-</td><td>11</td></tr> <tr><td>10</td><td>-</td><td>12</td></tr> <tr><td>6</td><td>-</td><td>11</td></tr> </table>	6	-	11	10	-	12	6	-	11	3
6	-	11										
10	-	12										
6	-	11										

宮地満  
(TTC波多)

久寿義人  
(K-TTC)

2	<table border="1"> <tr><td>11</td><td>-</td><td>5</td></tr> <tr><td>11</td><td>-</td><td>9</td></tr> <tr><td>14</td><td>-</td><td>16</td></tr> <tr><td>8</td><td>-</td><td>11</td></tr> <tr><td>9</td><td>-</td><td>11</td></tr> </table>	11	-	5	11	-	9	14	-	16	8	-	11	9	-	11	3	山本美博 (須崎クラブ)
11	-	5																
11	-	9																
14	-	16																
8	-	11																
9	-	11																

## 決勝

2	<table border="1"> <tr><td>11</td><td>-</td><td>8</td></tr> <tr><td>11</td><td>-</td><td>9</td></tr> <tr><td>9</td><td>-</td><td>11</td></tr> <tr><td>5</td><td>-</td><td>11</td></tr> <tr><td>6</td><td>-</td><td>11</td></tr> </table>	11	-	8	11	-	9	9	-	11	5	-	11	6	-	11	3	山本美博 (須崎クラブ)
11	-	8																
11	-	9																
9	-	11																
5	-	11																
6	-	11																

宮地満 (TTC波多)



## 女子 60 代

野村朝美 (K-TTC)	3	<table style="border-collapse: collapse; margin: auto;"> <tr><td style="padding: 5px 10px;">11</td><td style="padding: 5px 10px;">-</td><td style="padding: 5px 10px;">4</td></tr> <tr><td style="padding: 5px 10px;">11</td><td style="padding: 5px 10px;">-</td><td style="padding: 5px 10px;">3</td></tr> <tr><td style="padding: 5px 10px;">11</td><td style="padding: 5px 10px;">-</td><td style="padding: 5px 10px;">5</td></tr> </table>	11	-	4	11	-	3	11	-	5	0	楠瀬恵 (ヨシダスポーツ友の会)
11	-	4											
11	-	3											
11	-	5											

## 男子 70 代

		和田次郎 <small>(いの町体育会)</small>	高崎卓郎 <small>(蕨岡)</small>	石原広雅 <small>(石原群団)</small>	亀井実 <small>(おか柳)</small>	喜多道臣 <small>(おか柳)</small>	勝 敗	順 位	
1	和田次郎 <small>(いの町体育会)</small>		1	1	3	0	1-3	3	4/3
2	高崎卓郎 <small>(蕨岡)</small>	3		1	2	0	1-3	4	5/4
3	石原広雅 <small>(石原群団)</small>	3	3		3	2	3-1	2	
4	亀井実 <small>(おか柳)</small>	0	3	0		2	1-3	5	3/5
5	喜多道臣 <small>(おか柳)</small>	3	3	3	3		4-0	1	

3~5位は、3者間の得失ゲーム率による