

第73回全日本実業団卓球選手権大会

2023年7月27日（木）～30日（日）岐阜県／岐阜メモリアルセンター

男子ランキング

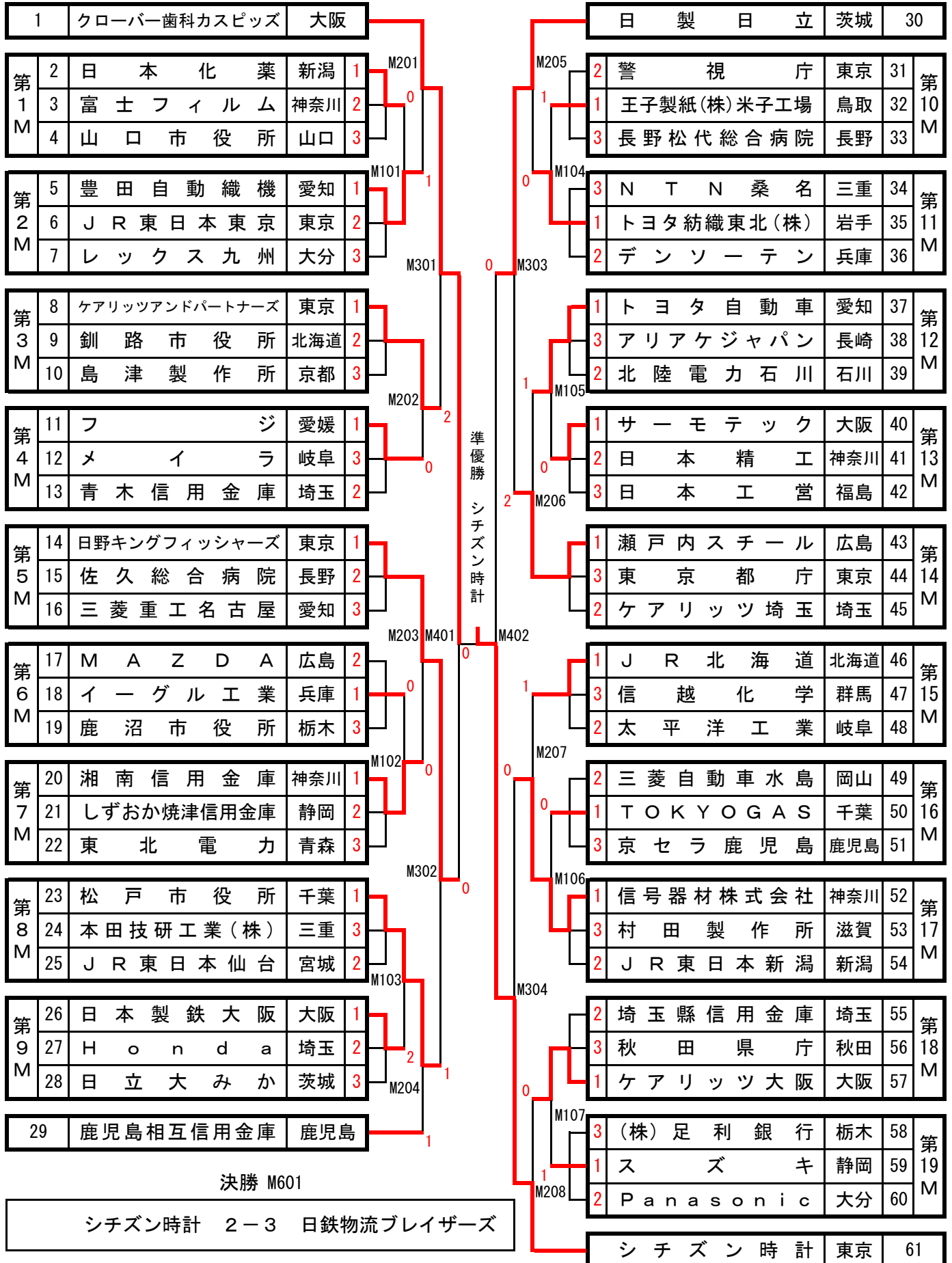
No	チーム名	都道府県
1	日鉄物流ブレイザーズ	和歌山県
2	シチズン時計株式会社	東京都
3	ファースト	千葉県
4	医療法人クローバー クローバー歯科カスピッズ	大阪府
5	日野キングフィッシャーズ	東京都
6	(株)日立製作所日立事業所	茨城県
7	東京ガス	東京都
8	岡谷市役所	長野県

女子ランキング

No	チーム名	都道府県
1	(株)デンソー	静岡県
2	中国電力ライシス	広島県
3	サンリツ	東京都
4	十六フィナンシャルグループ	岐阜県
5	エクセディ	三重県
6	オークワ	和歌山県
7	キヤノンメディカルシステムズ(株)	東京都
8	四国銀行	高知県

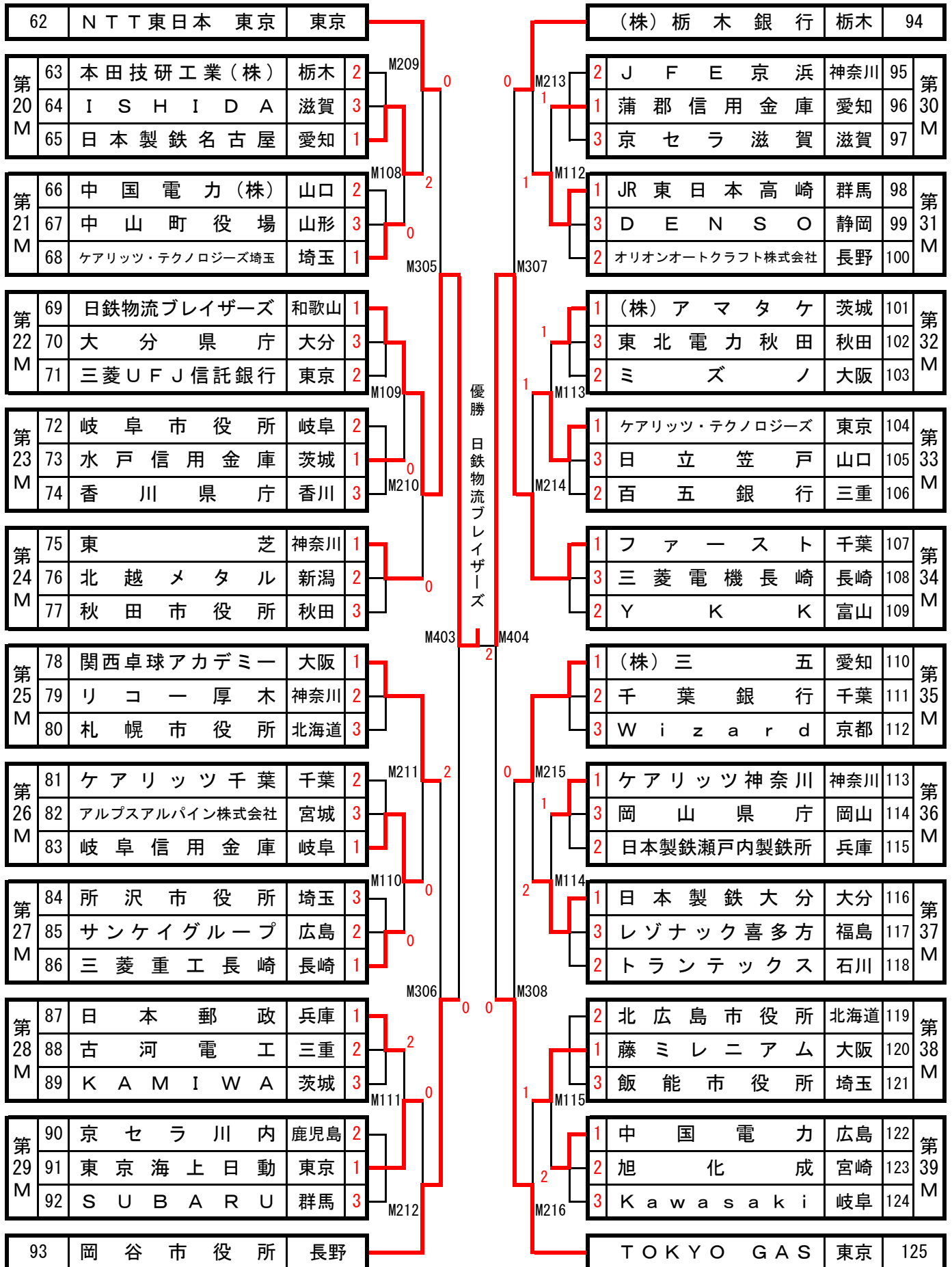
《 男子 トーナメント 》

No.1

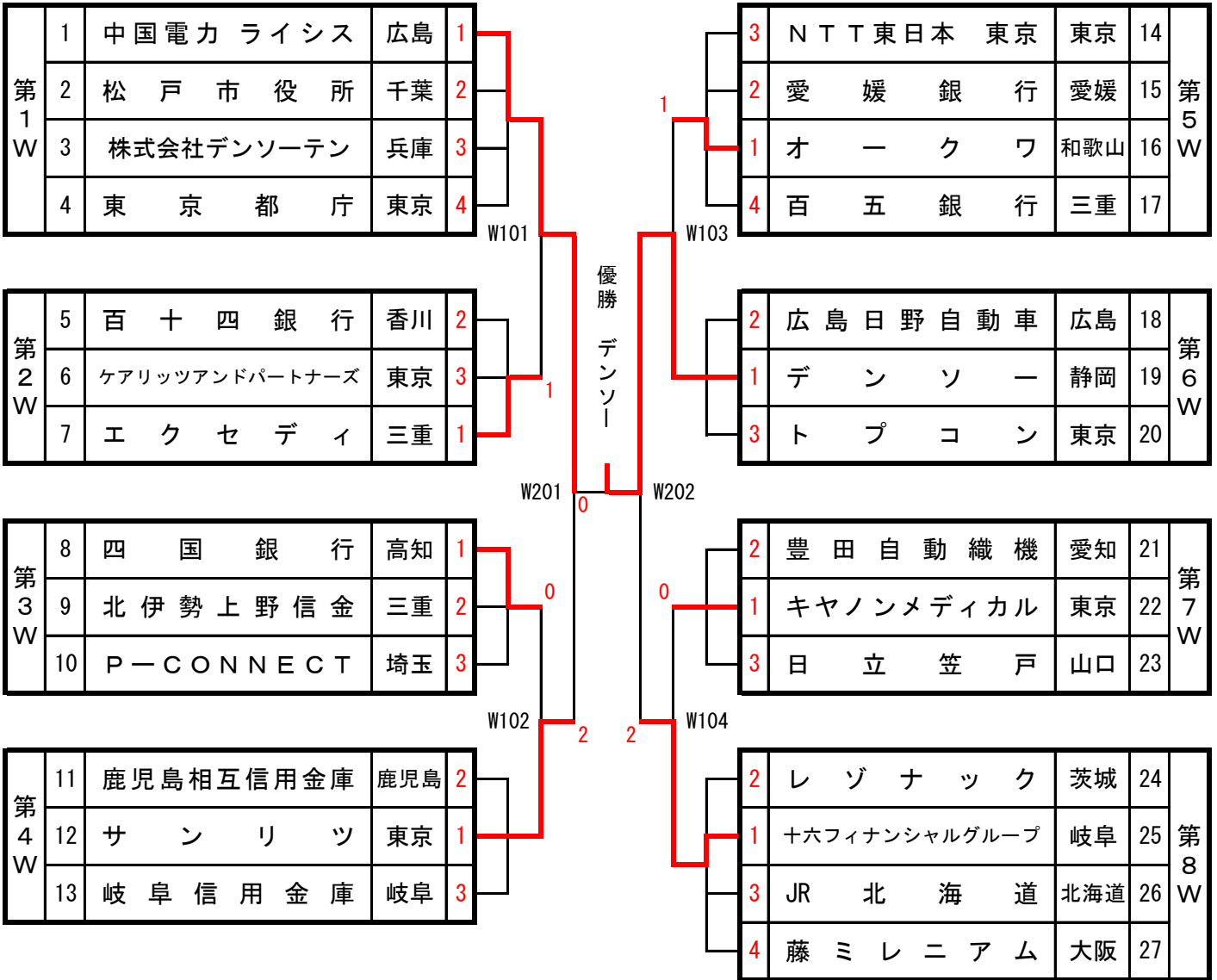


《男子トーナメント》

No.2



《女子トーナメント》



《 男子 第 1 ステージ リーグ戦 》

第 1 M グループ			2	3	4	得点	勝率	順位
2	日 本 化 薬	新潟		3 - 1	W	4		1
3	富 士 フ ィ ル ム	神奈川	1 - 3		W	3		2
4	山 口 市 役 所	山口	L	L		0		3

第 2 M グループ			5	6	7	得点	勝率	順位
5	豊 田 自 動 織 機	愛知		3 - 0	3 - 0	4		1
6	J R 東 日 本 東 京	東京	0 - 3		3 - 1	3		2
7	レ ッ ク ス 九 州	大分	0 - 3	1 - 3		2		3

第 3 M グループ			8	9	10	得点	勝率	順位
8	ケアリッツアンドパートナーズ	東京		3 - 0	3 - 0	4		1
9	釧 路 市 役 所	北海道	0 - 3		3 - 0	3		2
10	島 津 製 作 所	京都	0 - 3	0 - 3		2		3

第 4 M グループ			11	12	13	得点	勝率	順位
11	フ ジ	愛媛		3 - 0	3 - 0	4		1
12	メ イ ラ	岐阜	0 - 3		0 - 3	2		3
13	青 木 信 用 金 庫	埼玉	0 - 3	3 - 0		3		2

第 5 M グループ			14	15	16	得点	勝率	順位
14	日野キングフィッシャーズ	東京		3 - 1	3 - 0	4		1
15	佐 久 総 合 病 院	長野	1 - 3		3 - 0	3		2
16	三 菱 重 工 名 古 屋	愛知	0 - 3	0 - 3		2		3

第 6 M グループ			17	18	19	得点	勝率	順位
17	M A Z D A	広島		0 - 3	3 - 0	3		2
18	イ ー グ ル 工 業	兵庫	3 - 0		3 - 0	4		1
19	鹿 沼 市 役 所	栃木	0 - 3	0 - 3		2		3

第 7 M グループ			20	21	22	得点	勝率	順位
20	湘 南 信 用 金 庫	神奈川		3 - 0	3 - 1	4		1
21	しずおか焼津信用金庫	静岡	0 - 3		3 - 0	3		2
22	東 北 電 力	青森	1 - 3	0 - 3		2		3

第 8 M グループ			23	24	25	得点	勝率	順位
23	松 戸 市 役 所	千葉		3 - 0	3 - 0	4		1
24	本 田 技 研 工 業 (株)	三重	0 - 3		0 - 3	2		3
25	JR 東 日 本 仙 台	宮城	0 - 3	3 - 0		3		2

《 男子 第 1 ステージ リーグ戦 》

第 9 M グループ			26	27	28	得点	勝率	順位
26	日 本 製 鉄 大 阪	大阪		3 - 0	3 - 2	4		1
27	H o n d a	埼玉	0 - 3		3 - 2	3		2
28	日 立 大 み か	茨城	2 - 3	2 - 3		2		3

第 10 M グループ			31	32	33	得点	勝率	順位
31	警 視 庁	東京		0 - 3	3 - 2	3		2
32	王子製紙(株)米子工場	鳥取	3 - 0		3 - 1	4		1
33	長野松代総合病院	長野	2 - 3	1 - 3		2		3

第 11 M グループ			34	35	36	得点	勝率	順位
34	N T N 桑 名	三重		1 - 3	2 - 3	2		3
35	トヨタ紡織東北(株)	岩手	3 - 1		3 - 2	4		1
36	デ ン ソ ー テ ン	兵庫	3 - 2	2 - 3		3		2

第 12 M グループ			37	38	39	得点	勝率	順位
37	トヨタ自動車	愛知		3 - 0	3 - 0	4		1
38	アリアケジャパン	長崎	0 - 3		0 - 3	2		3
39	北陸電力石川	石川	0 - 3	3 - 0		3		2

第 13 M グループ			40	41	42	得点	勝率	順位
40	サ ー モ テ ッ ク	大阪		3 - 0	3 - 0	4		1
41	日 本 精 工	神奈川	0 - 3		3 - 0	3		2
42	日 本 工 営	福島	0 - 3	0 - 3		2		3

第 14 M グループ			43	44	45	得点	勝率	順位
43	瀬戸内スチール	広島		3 - 0	3 - 0	4		1
44	東 京 都 庁	東京	0 - 3		1 - 3	2		3
45	ケアリッツ埼玉	埼玉	0 - 3	3 - 1		3		2

第 15 M グループ			46	47	48	得点	勝率	順位
46	J R 北 海 道	北海道		3 - 0	3 - 0	4		1
47	信 越 化 学	群馬	0 - 3		2 - 3	2		3
48	太 平 洋 工 業	岐阜	0 - 3	3 - 2		3		2

第 16 M グループ			49	50	51	得点	勝率	順位
49	三菱自動車水島	岡山		0 - 3	3 - 2	3		2
50	T O K Y O G A S	千葉	3 - 0		3 - 0	4		1
51	京セラ鹿児島	鹿児島	2 - 3	0 - 3		2		3

《 男子 第1ステージ リーグ戦 》

第17 M グループ			52	53	54	得点	勝率	順位
52	信号器材株式会社	神奈川		3 - 0	3 - 0	4		1
53	村田製作所	滋賀	0 - 3		0 - 3	2		3
54	J R 東日本新潟	新潟	0 - 3	3 - 0		3		2

第18 M グループ			55	56	57	得点	勝率	順位
55	埼玉縣信用金庫	埼玉		3 - 2	1 - 3	3		2
56	秋田県庁	秋田	2 - 3		0 - 3	2		3
57	ケアリッツ大阪	大阪	3 - 1	3 - 0		4		1

第19 M グループ			58	59	60	得点	勝率	順位
58	(株)足利銀行	栃木		0 - 3	0 - 3	2		3
59	スズキ	静岡	3 - 0		3 - 1	4		1
60	Panasonic	大分	3 - 0	1 - 3		3		2

第20 M グループ			63	64	65	得点	勝率	順位
63	本田技研工業(株)	栃木		3 - 0	0 - 3	3		2
64	I S H I D A	滋賀	0 - 3		0 - 3	2		3
65	日本製鉄名古屋	愛知	3 - 0	3 - 0		4		1

第21 M グループ			66	67	68	得点	勝率	順位
66	中国電力(株)	山口		3 - 0	1 - 3	3		2
67	中山町役場	山形	0 - 3		0 - 3	2		3
68	ケアリッツ・テクノロジーズ埼玉	埼玉	3 - 1	3 - 0		4		1

第22 M グループ			69	70	71	得点	勝率	順位
69	日鉄物流ブレイザーズ	和歌山		3 - 0	3 - 0	4		1
70	大分県庁	大分	0 - 3		2 - 3	2		3
71	三菱UFJ信託銀行	東京	0 - 3	3 - 2		3		2

第23 M グループ			72	73	74	得点	勝率	順位
72	岐阜市役所	岐阜		2 - 3	3 - 1	3		2
73	水戸信用金庫	茨城	3 - 2		3 - 1	4		1
74	香川県庁	香川	1 - 3	1 - 3		2		3

第24 M グループ			75	76	77	得点	勝率	順位
75	東芝	神奈川		3 - 0	W	4		1
76	北越メタル	新潟	0 - 3		W	3		2
77	秋田市役所	秋田	L	L		0		3

《 男子 第1ステージ リーグ戦 》

第25 M グループ			78	79	80	得点	勝率	順位
78	関西卓球アカデミー	大阪		3 - 0	3 - 0	4		1
79	リコ - 厚木	神奈川	0 - 3		3 - 1	3		2
80	札幌市役所	北海道	0 - 3	1 - 3		2		3

第26 M グループ			81	82	83	得点	勝率	順位
81	ケアリッツ千葉	千葉		3 - 0	0 - 3	3		2
82	アルプスアルパイン株式会社	宮城	0 - 3		0 - 3	2		3
83	岐阜信用金庫	岐阜	3 - 0	3 - 0		4		1

第27 M グループ			84	85	86	得点	勝率	順位
84	所沢市役所	埼玉		3 - 2	1 - 3	3	4/5	3
85	サンケイグループ	広島	2 - 3		3 - 2	3	5/5	2
86	三菱重工長崎	長崎	3 - 1	2 - 3		3	5/4	1

第28 M グループ			87	88	89	得点	勝率	順位
87	日本郵政	兵庫		3 - 2	3 - 1	4		1
88	古河電工	三重	2 - 3		3 - 1	3		2
89	K A M I W A	茨城	1 - 3	1 - 3		2		3

第29 M グループ			90	91	92	得点	勝率	順位
90	京セラ川内	鹿児島		1 - 3	3 - 1	3		2
91	東京海上日動	東京	3 - 1		3 - 0	4		1
92	S U B A R U	群馬	1 - 3	0 - 3		2		3

第30 M グループ			95	96	97	得点	勝率	順位
95	J F E 京浜	神奈川		1 - 3	3 - 0	3		2
96	蒲郡信用金庫	愛知	3 - 1		3 - 0	4		1
97	京セラ滋賀	滋賀	0 - 3	0 - 3		2		3

第31 M グループ			98	99	100	得点	勝率	順位
98	JR 東日本高崎	群馬		3 - 0	3 - 1	4		1
99	D E N S O	静岡	0 - 3		1 - 3	2		3
100	オリオンオートクラフト株式会社	長野	1 - 3	3 - 1		3		2

第32 M グループ			101	102	103	得点	勝率	順位
101	(株)アマタケ	茨城		3 - 1	3 - 2	4		1
102	東北電力秋田	秋田	1 - 3		1 - 3	2		3
103	ミズノ	大阪	2 - 3	3 - 1		3		2

《 男子 第1ステージ リーグ戦 》

第 33 M グループ			104	105	106	得点	勝率	順位
104	ケアリッツ・テクノロジーズ	東京		3 - 0	3 - 2	4		1
105	日立 笠 戸	山口	0 - 3		2 - 3	2		3
106	百 五 銀 行	三重	2 - 3	3 - 2		3		2

第 34 M グループ			107	108	109	得点	勝率	順位
107	フ ァ ー ス ト	千葉		3 - 0	3 - 0	4		1
108	三 菱 電 機 長 崎	長崎	0 - 3		0 - 3	2		3
109	Y K K	富山	0 - 3	3 - 0		3		2

第 35 M グループ			110	111	112	得点	勝率	順位
110	(株) 三 五	愛知		3 - 2	3 - 1	4		1
111	千 葉 銀 行	千葉	2 - 3		3 - 2	3		2
112	W i z a r d	京都	1 - 3	2 - 3		2		3

第 36 M グループ			113	114	115	得点	勝率	順位
113	ケアリッツ神奈川	神奈川		3 - 0	3 - 2	4		1
114	岡 山 県 庁	岡山	0 - 3		0 - 3	2		3
115	日本製鉄瀬戸内製鉄所	兵庫	2 - 3	3 - 0		3		2

第 37 M グループ			116	117	118	得点	勝率	順位
116	日 本 製 鉄 大 分	大分		3 - 0	3 - 1	4		1
117	レゾナック喜多方	福島	0 - 3		0 - 3	2		3
118	トランテックス	石川	1 - 3	3 - 0		3		2

第 38 M グループ			119	120	121	得点	勝率	順位
119	北 広 島 市 役 所	北海道		2 - 3	3 - 0	3		2
120	藤 ミ レ ニ ア ム	大阪	3 - 2		3 - 0	4		1
121	飯 能 市 役 所	埼玉	0 - 3	0 - 3		2		3

第 39 グループ			122	123	124	得点	勝率	順位
122	中 国 電 力	広島		3 - 0	3 - 0	4		1
123	旭 化 成	宮崎	0 - 3		3 - 2	3		2
124	K a w a s a k i	岐阜	0 - 3	2 - 3		2		3

《 女子 第1ステージ リーグ戦 》

No. 1

第1W グループ			1	2	3	4	得点	勝率	順位
1	中国電力 ライシス	広島		3 - 0	3 - 0	3 - 0	6		1
2	松戸市役所	千葉	0 - 3		3 - 0	3 - 0	5		2
3	株式会社デンソーテン	兵庫	0 - 3	0 - 3		3 - 1	4		3
4	東京都庁	東京	0 - 3	0 - 3	1 - 3		3		4

第2W グループ			5	6	7		得点	勝率	順位
5	百十四銀行	香川		3 - 2	0 - 3	—	3		2
6	ケアリッツアンドパートナーズ	東京	2 - 3		0 - 3	—	2		3
7	エクセディ	三重	3 - 0	3 - 0		—	4		1

第3W グループ			8	9	10		得点	勝率	順位
8	四国銀行	高知		3 - 2	3 - 2	—	4		1
9	北伊勢上野信金	三重	2 - 3		3 - 0	—	3		2
10	P-CONNECT	埼玉	2 - 3	0 - 3		—	2		3

第4W グループ			11	12	13		得点	勝率	順位
11	鹿児島相互信用金庫	鹿児島		0 - 3	3 - 1	—	3		2
12	サンリツ	東京	3 - 0		3 - 0	—	4		1
13	岐阜信用金庫	岐阜	1 - 3	0 - 3		—	2		3

第5W グループ			14	15	16	17	得点	勝率	順位
14	NTT東日本 東京	東京		3 - 2	1 - 3	3 - 0	5	4/5	3
15	愛媛銀行	愛媛	2 - 3		3 - 2	3 - 0	5	5/5	2
16	オクワ	和歌山	3 - 1	2 - 3		3 - 0	5	5/4	1
17	百五銀行	三重	0 - 3	0 - 3	0 - 3		3		4

第6W グループ			18	19	20		得点	勝率	順位
18	広島日野自動車	広島		2 - 3	3 - 0	—	3		2
19	デンソー	静岡	3 - 2		3 - 0	—	4		1
20	トプコン	東京	0 - 3	0 - 3		—	2		3

第7W グループ			21	22	23		得点	勝率	順位
21	豊田自動織機	愛知		2 - 3	3 - 0	—	3		2
22	キャノンメディカル	東京	3 - 2		3 - 0	—	4		1
23	日立笠戸	山口	0 - 3	0 - 3		—	2		3

第8W グループ			24	25	26	27	得点	勝率	順位
24	レゾナック	茨城		1 - 3	3 - 0	3 - 1	5		2
25	十六フィナンシャルグループ	岐阜	3 - 1		3 - 0	3 - 0	6		1
26	JR 北海道	北海道	0 - 3	0 - 3		3 - 1	4		3
27	藤ミレニアム	大阪	1 - 3	0 - 3	1 - 3		3		4