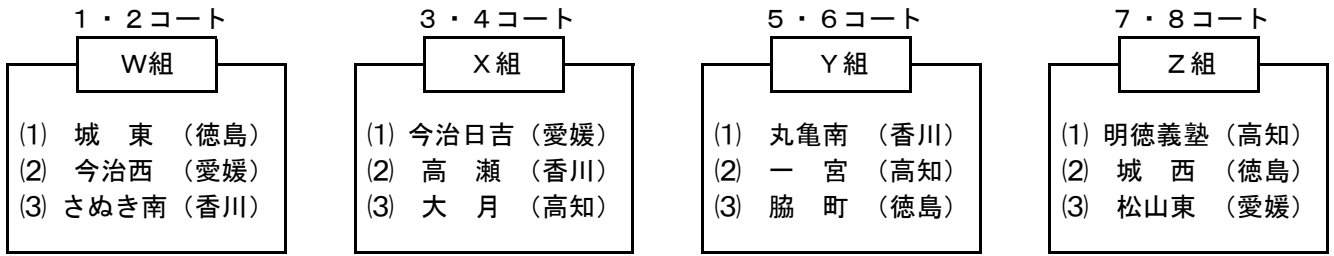


学校対抗（男子）

【予選リーグ】（第1日目）



<試合順序>

- | | | | |
|---------------|--------------|-------------|--------------|
| 第1 今治西 - さぬき南 | 高瀬 - 大月 | 一宮 - 脇町 | 城西 - 松山東 |
| 第2 城東 - 第1の敗者 | 今治日吉 - 第1の敗者 | 丸亀南 - 第1の敗者 | 明德義塾 - 第1の敗者 |
| 第3 城東 - 第1の勝者 | 今治日吉 - 第1の勝者 | 丸亀南 - 第1の勝者 | 明德義塾 - 第1の勝者 |

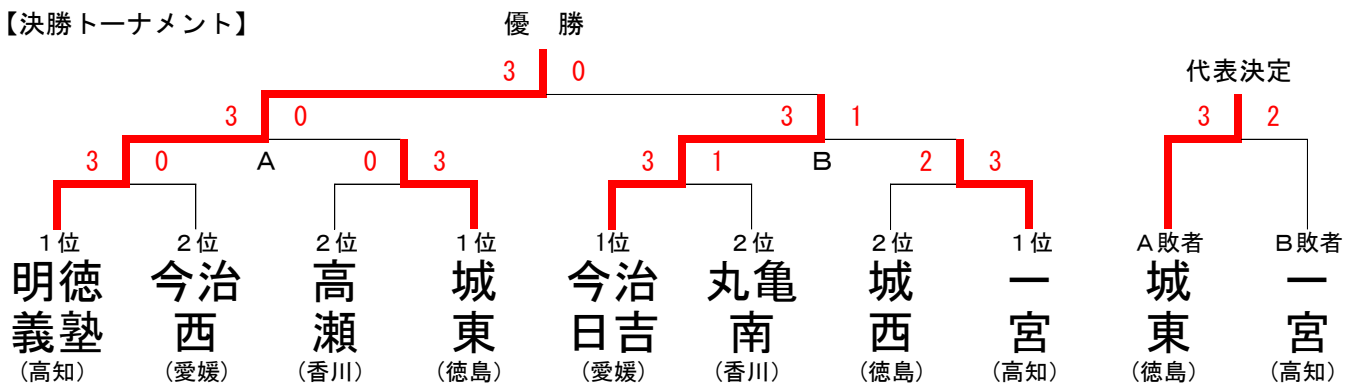
W組	(1) 城東（徳島）	(2) 今治西（愛媛）	(3) さぬき南（香川）	勝 敗	順 位
(1) 城東（徳島）		3 - 2	4 - 1	2 - 0	1
(2) 今治西（愛媛）	2 - 3		5 - 0	1 - 1	2
(3) さぬき南（香川）	1 - 4	0 - 5		0 - 2	3

X組	(1) 今治日吉（愛媛）	(2) 高瀬（香川）	(3) 大月（高知）	勝 敗	順 位
(1) 今治日吉（愛媛）		5 - 0	5 - 0	2 - 0	1
(2) 高瀬（香川）	0 - 5		4 - 1	1 - 1	2
(3) 大月（高知）	0 - 5	1 - 4		0 - 2	3

Y組	(1) 丸亀南（香川）	(2) 一宮（高知）	(3) 脇町（徳島）	勝 敗	順 位
(1) 丸亀南（香川）		2 - 3	4 - 1	1 - 1	2
(2) 一宮（高知）	3 - 2		5 - 0	2 - 0	1
(3) 脇町（徳島）	1 - 4	0 - 5		0 - 2	3

Z組	(1) 明德義塾（高知）	(2) 城西（徳島）	(3) 松山東（愛媛）	勝 敗	順 位
(1) 明德義塾（高知）		5 - 0	5 - 0	2 - 0	1
(2) 城西（徳島）	0 - 5		5 - 0	1 - 1	2
(3) 松山東（愛媛）	0 - 5	0 - 5		0 - 2	3

【決勝トーナメント】



学校対抗（女子）

【予選リーグ】（第1日目）

9・10コート W組	11・12コート X組	13・14コート Y組	15・16コート Z組
(1) 明德義塾（高知） (2) 津田（徳島） (3) 岩城（愛媛）	(1) 城東（徳島） (2) 角野（愛媛） (3) 豊中（香川）	(1) 今治日吉（愛媛） (2) 豊浜（香川） (3) 安芸（高知）	(1) 高瀬（香川） (2) 土佐女子（高知） (3) 南部（徳島）

<試合順序>

第1 津田 - 岩城	角野 - 豊中	豊浜 - 安芸	土佐女子 - 南部
第2 明德義塾 - 第1の敗者	城東 - 第1の敗者	今治日吉 - 第1の敗者	高瀬 - 第1の敗者
第3 明德義塾 - 第1の勝者	城東 - 第1の勝者	今治日吉 - 第1の勝者	高瀬 - 第1の勝者

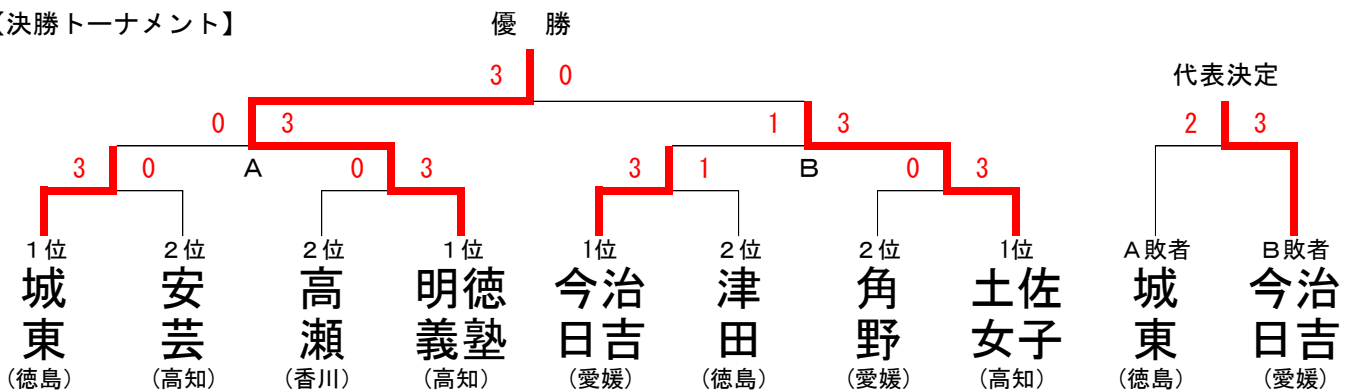
W組	(1) 明德義塾（高知）	(2) 津田（徳島）	(3) 岩城（愛媛）	勝 敗	順 位
(1) 明德義塾（高知）		5 - 0	5 - 0	2 - 0	1
(2) 津田（徳島）	0 - 5		3 - 2	1 - 1	2
(3) 岩城（愛媛）	0 - 5	2 - 3		0 - 2	3

X組	(1) 城東（徳島）	(2) 角野（愛媛）	(3) 豊中（香川）	勝 敗	順 位
(1) 城東（徳島）		3 - 2	4 - 1	2 - 0	1
(2) 角野（愛媛）	2 - 3		5 - 0	1 - 1	2
(3) 豊中（香川）	1 - 4	0 - 5		0 - 2	3

Y組	(1) 今治日吉（愛媛）	(2) 豊浜（香川）	(3) 安芸（高知）	勝 敗	順 位
(1) 今治日吉（愛媛）		5 - 0	3 - 2	2 - 0	1
(2) 豊浜（香川）	0 - 5		2 - 3	0 - 2	3
(3) 安芸（高知）	2 - 3	3 - 2		1 - 1	2

Z組	(1) 高瀬（香川）	(2) 土佐女子（高知）	(3) 南部（徳島）	勝 敗	順 位
(1) 高瀬（香川）		0 - 5	5 - 0	1 - 1	2
(2) 土佐女子（高知）	5 - 0		5 - 0	2 - 0	1
(3) 南部（徳島）	0 - 5	0 - 5		0 - 2	3

【決勝トーナメント】



男子<準決勝>

明德義塾		中 3 - 0	城東	中
T	齊藤 秀太 (3)	$\left[\begin{array}{l} 11 - 6 \\ 11 - 5 \\ 11 - 9 \\ - \\ - \end{array} \right]$	日高 將之 (0)	T
2	安江 光博 (3)	$\left[\begin{array}{l} 11 - 5 \\ 11 - 6 \\ 11 - 4 \\ - \\ - \end{array} \right]$	石田 真人 (0)	2
M	藤元 駿 横部 叶愛 (3)	$\left[\begin{array}{l} 12 - 10 \\ 11 - 3 \\ 11 - 7 \\ - \\ - \end{array} \right]$	植西 龍矢 坂木 良洗 (0)	M
4	新名 亮太 ()	$\left[\begin{array}{l} - \\ - \\ - \\ - \\ - \end{array} \right]$	西條 拓海 ()	4
L	梅村 友樹 ()	$\left[\begin{array}{l} - \\ - \\ - \\ - \\ - \end{array} \right]$	川口 巧 ()	L

<決勝>

明德義塾		中 3 - 0	今治日吉	中
T	安江 光博 (3)	$\left[\begin{array}{l} 11 - 3 \\ 11 - 4 \\ 11 - 5 \\ - \\ - \end{array} \right]$	白石 晃太 (0)	T
2	梅村 友樹 (3)	$\left[\begin{array}{l} 11 - 6 \\ 11 - 7 \\ 11 - 7 \\ - \\ - \end{array} \right]$	井上 翔太 (0)	2
M	藤元 駿 横部 叶愛 (3)	$\left[\begin{array}{l} 11 - 6 \\ 11 - 8 \\ 11 - 4 \\ - \\ - \end{array} \right]$	石井 清心 木村 弘大 (0)	M
4	新名 亮太 ()	$\left[\begin{array}{l} - \\ - \\ - \\ - \\ - \end{array} \right]$	馬越 恒成 ()	4
L	齊藤 秀太 ()	$\left[\begin{array}{l} - \\ - \\ - \\ - \\ - \end{array} \right]$	山岡 拓未 ()	L

<準決勝>

今治日吉		中 3 - 1	一宮	中
T	山岡 拓未 (3)	$\left[\begin{array}{l} 11 - 3 \\ 8 - 11 \\ 11 - 13 \\ 12 - 10 \\ 11 - 3 \\ - \\ - \end{array} \right]$	梅原 陸 (2)	T
2	馬越 恒成 (3)	$\left[\begin{array}{l} 11 - 3 \\ 11 - 2 \\ 11 - 9 \\ - \\ - \end{array} \right]$	廣瀬 優真 (0)	2
M	石井 清心 木村 弘大 (1)	$\left[\begin{array}{l} 9 - 11 \\ 7 - 11 \\ 11 - 8 \\ 10 - 12 \\ - \\ - \end{array} \right]$	宮崎 蓮 山本 直季 (3)	M
4	白石 晃太 (3)	$\left[\begin{array}{l} 13 - 11 \\ 11 - 7 \\ 11 - 6 \\ - \\ - \end{array} \right]$	松崎 海斗 (0)	4
L	井上 翔太 ()	$\left[\begin{array}{l} - \\ - \\ - \\ - \\ - \end{array} \right]$	相原 茶介 ()	L

<3位決定戦>

城東		中 3 - 2	一宮	中
T	川口 巧 (0)	$\left[\begin{array}{l} 7 - 11 \\ 3 - 11 \\ 2 - 11 \\ - \\ - \end{array} \right]$	梅原 陸 (3)	T
2	石田 真人 (3)	$\left[\begin{array}{l} 11 - 6 \\ 7 - 11 \\ 15 - 17 \\ 11 - 6 \\ 11 - 7 \\ - \\ - \end{array} \right]$	廣瀬 優真 (2)	2
M	西條 拓海 植西 龍矢 (3)	$\left[\begin{array}{l} 12 - 10 \\ 11 - 7 \\ 11 - 9 \\ - \\ - \end{array} \right]$	宮崎 蓮 山本 直季 (0)	M
4	坂木 良洗 (1)	$\left[\begin{array}{l} 11 - 6 \\ 8 - 11 \\ 8 - 11 \\ 7 - 11 \\ - \\ - \end{array} \right]$	松崎 海斗 (3)	4
L	日高 將之 (3)	$\left[\begin{array}{l} 11 - 7 \\ 11 - 4 \\ 11 - 9 \\ - \\ - \end{array} \right]$	相原 茶介 (0)	L

女子<準決勝>

城東		中 0 - 3	明德義塾	中
T	森影 夏都 (1)	(4 - 11 13 - 11 10 - 12 7 - 11 -)	白山 亜美 (3)	T
2	豊永祐里奈 (0)	(8 - 11 1 - 11 4 - 11 -)	青井さくら (3)	2
M	大川 紗矢 豊永 夢乃 (0)	(4 - 11 8 - 11 2 - 11 -)	上澤 依央 上田 紫乃 (3)	M
4	松岡 琴美 ()	(- - -)	藤澤 紗希 ()	4
L	田村 彩 ()	(- - -)	上澤 茉央 ()	L

<決勝>

明德義塾		中 3 - 0	土佐女子	中
T	藤澤 紗希 (3)	(11 - 8 11 - 5 11 - 8 -)	横田 心 (0)	T
2	白山 亜美 (3)	(11 - 3 11 - 8 11 - 13 11 - 5 -)	山本 偉月 (1)	2
M	上澤 依央 上田 紫乃 (3)	(11 - 7 11 - 4 11 - 7 -)	八木 彩寧 佐藤 瑠南 (0)	M
4	青井さくら ()	(- - -)	橋本 礼香 ()	4
L	上澤 茉央 ()	(- - -)	雨森 聖 ()	L

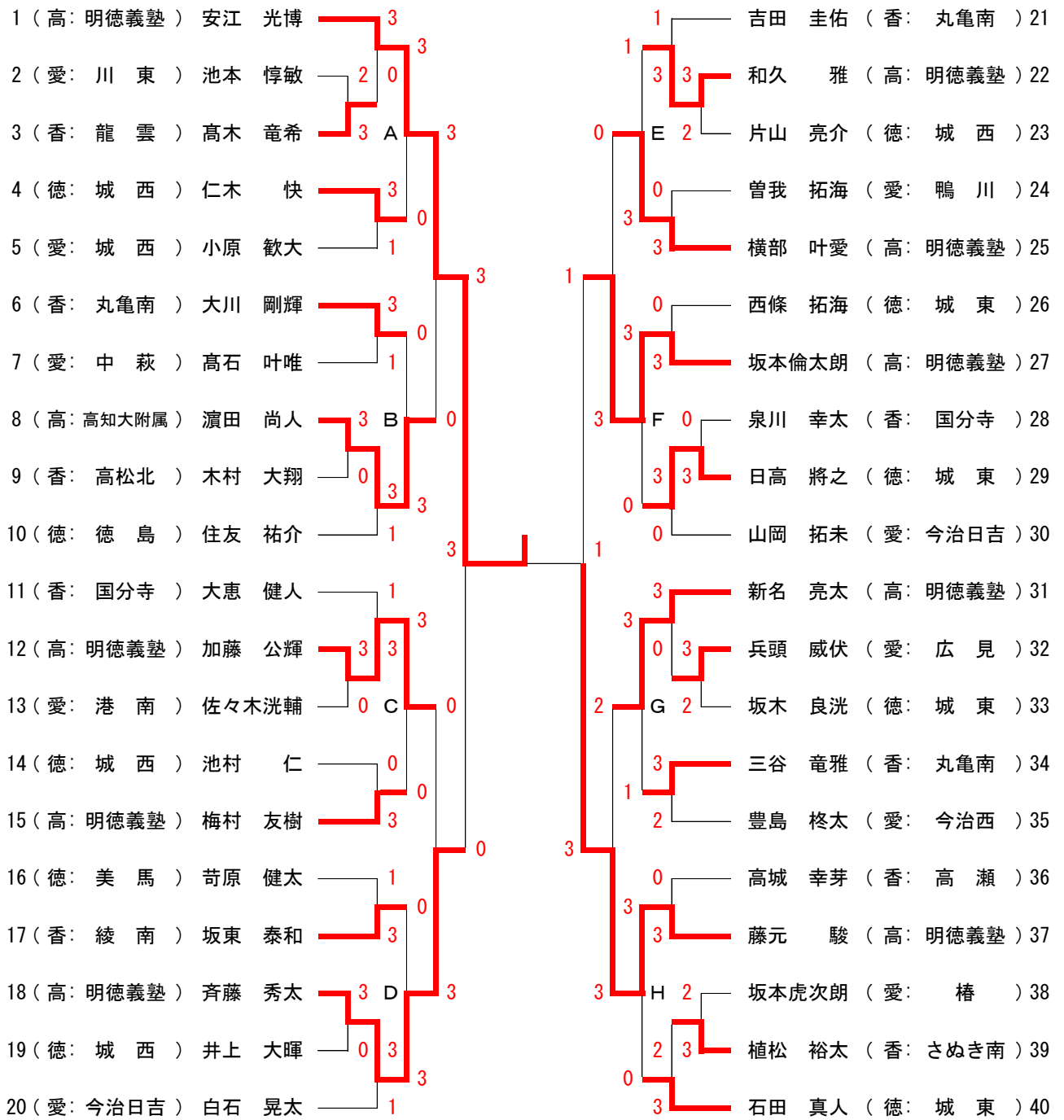
<準決勝>

今治日吉		中 1 - 3	土佐女子	中
T	菅原 綾音 (0)	(4 - 11 3 - 11 1 - 11 -)	横田 心 (3)	T
2	藤原 未来 (0)	(5 - 11 5 - 11 3 - 11 -)	雨森 聖 (3)	2
M	篠宮 千朋 黒川 天花 (3)	(11 - 13 14 - 12 11 - 9 11 - 9 -)	八木 彩寧 佐藤 瑠南 (1)	M
4	越智 未羽 (0)	(5 - 11 3 - 11 8 - 11 -)	山本 偉月 (3)	4
L	菅 鈴菜 ()	(- - -)	橋本 礼香 ()	L

<3位決定戦>

城東		中 2 - 3	今治日吉	中
T	豊永 夢乃 (2)	(12 - 10 9 - 11 8 - 11 11 - 9 12 - 14)	菅 鈴菜 (3)	T
2	森影 夏都 (3)	(11 - 5 11 - 4 11 - 3 -)	越智 未羽 (0)	2
M	松岡 琴美 田村 彩 (0)	(8 - 11 5 - 11 8 - 11 -)	篠宮 千朋 黒川 天花 (3)	M
4	大川 紗矢 (3)	(11 - 8 11 - 8 11 - 3 -)	菅原 綾音 (0)	4
L	豊永祐里奈 (1)	(12 - 10 7 - 11 10 - 12 5 - 11 -)	藤原 未来 (3)	L

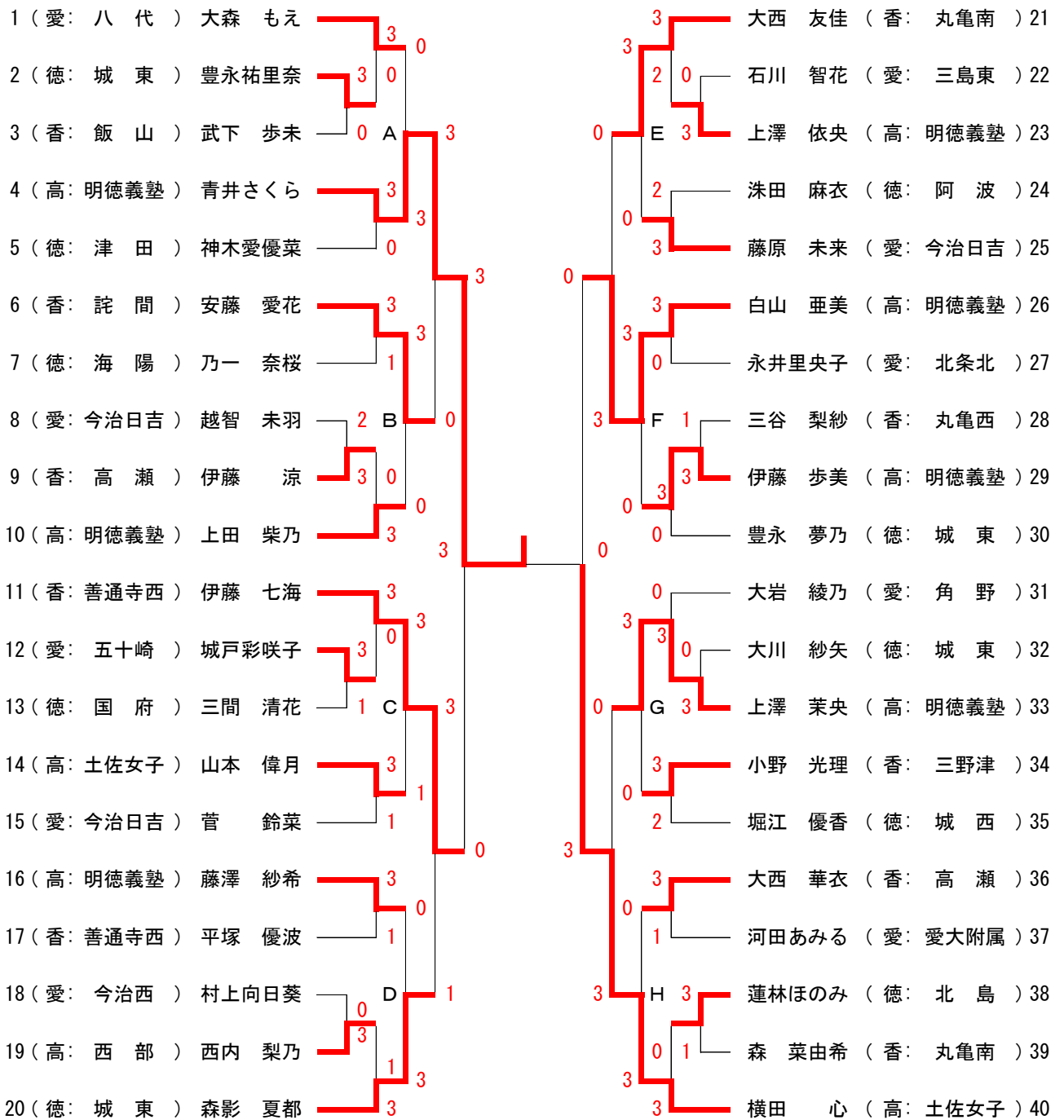
個人戦（男子）



代表決定戦



個人戦（女子）



代表決定戦



個人戦(男子)

準々決勝	安江 光博 (明德義塾) (3)	—	濱田 尚人 (0) (高知大附属)
	加藤 公輝 (明德義塾) (0)	—	斉藤 秀太 (3) (明德義塾)
	横部 叶愛 (明德義塾) (0)	—	坂本倫太郎 (3) (明德義塾)
	新名 亮太 (明德義塾) (2)	—	藤元 駿 (3) (明德義塾)
準決勝	安江 光博 (明德義塾) (3)	$\begin{pmatrix} 11 & - & 6 \\ 11 & - & 4 \\ 11 & - & 5 \\ - & - & - \\ - & - & - \end{pmatrix}$	斉藤 秀太 (0) (明德義塾)
	坂本倫太郎 (明德義塾) (1)	$\begin{pmatrix} 8 & - & 11 \\ 11 & - & 8 \\ 4 & - & 11 \\ 7 & - & 11 \\ - & - & - \end{pmatrix}$	藤元 駿 (3) (明德義塾)
決勝	安江 光博 (明德義塾) (3)	$\begin{pmatrix} 11 & - & 6 \\ 11 & - & 5 \\ 11 & - & 13 \\ 11 & - & 7 \\ - & - & - \end{pmatrix}$	藤元 駿 (1) (明德義塾)

個人戦(女子)

準々決勝	青井さくら (明德義塾) (3)	—	安藤 愛花 (0) (詫間)
	伊藤 七海 (善通寺西) (3)	—	森影 夏都 (1) (城東)
	大西 友佳 (丸亀南) (0)	—	白山 亜美 (3) (明德義塾)
	上澤 茉央 (明德義塾) (0)	—	横田 心 (3) (土佐女子)
準決勝	青井さくら (明德義塾) (3)	$\begin{pmatrix} 11 & - & 8 \\ 11 & - & 7 \\ 11 & - & 8 \\ - & - & - \\ - & - & - \end{pmatrix}$	伊藤 七海 (0) (善通寺西)
	白山 亜美 (明德義塾) (0)	$\begin{pmatrix} 6 & - & 11 \\ 9 & - & 11 \\ 5 & - & 11 \\ - & - & - \\ - & - & - \end{pmatrix}$	横田 心 (3) (土佐女子)
決勝	青井さくら (明德義塾) (3)	$\begin{pmatrix} 11 & - & 8 \\ 11 & - & 9 \\ 13 & - & 11 \\ - & - & - \\ - & - & - \end{pmatrix}$	横田 心 (0) (土佐女子)