

令和6年度

高知県高等学校春季卓球選手権大会

記録

令和6年4月20・21日

時間 9～17時

場所 中芸広域体育館
(結いの丘ドーム)

主催 高知県卓球協会
高知県高体連
高知新聞社

春季 **男子予選リーグ** A、Bリーグからは上位2校が決勝トーナメントに出場

	A	明 徳	高 知 農	高 知 工	勝敗	順位
1	明 徳		3-0	3-0	2-0	1
2	高 知 農	0-3		0-3	0-2	3
3	高 知 工	0-3	3-0		1-1	2

	B	岡 豊	土 佐 塾	土 佐	勝敗	順位
1	岡 豊		3-0	3-0	2-0	1
2	土 佐 塾	0-3		0-3	0-2	3
3	土 佐	0-3	3-0		1-1	2

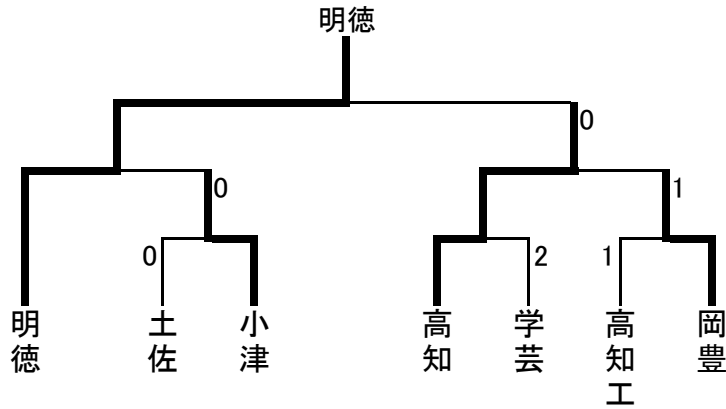
	C	高 知	東 工	追 手 前	勝敗	順位
1	高 知		3-1	3-0	2-0	1
2	東 工	1-3		2-3	0-2	3
3	追 手 前	0-3	3-2		1-1	2

	D	宿 毛 工	小 津	高 専	勝敗	順位
1	宿 毛 工		1-3	1-3	0-2	3
2	小 津	3-1		3-0	2-0	1
3	高 専	3-1	0-3		1-1	2

	E	宿 毛	安 芸	学 芸	勝敗	順位
1	宿 毛		0-3	0-3	0-2	3
2	安 芸	3-0		2-3	1-1	2
3	学 芸	3-0	3-2		2-0	1

春季

男子決勝トーナメント



決勝の記録

	明德	3 対 0	高知	
1	花見	3	0	1
2	齋藤	3	0	2
D	長谷川 花見	3	0	D
4	都築			4
5	内山			5

春季 女子予選リーグ

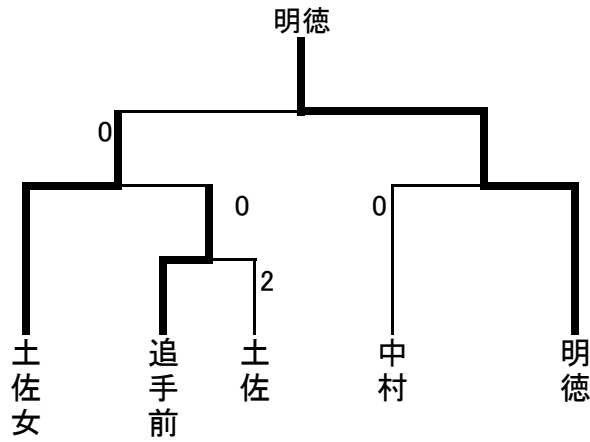
A、Bリーグからは上位2校が決勝トーナメントに出場

	A	土佐女	追手前	学芸	勝敗	順位
1	土佐女		3-0	3-0	2-0	1
2	追手前	0-3		3-0	1-1	2
3	学芸	0-3	0-3		0-2	3

	B	明德	土佐	安芸	勝敗	順位
1	明德		3-0	3-0	2-0	1
2	土佐	0-3		3-0	1-1	2
3	安芸	0-3	0-3		0-2	3

	C	中村	宿毛	小津	勝敗	順位
1	中村		3-1	3-2	2-0	1
2	宿毛	1-3		2-3	0-2	3
3	小津	2-3	3-2		1-1	2

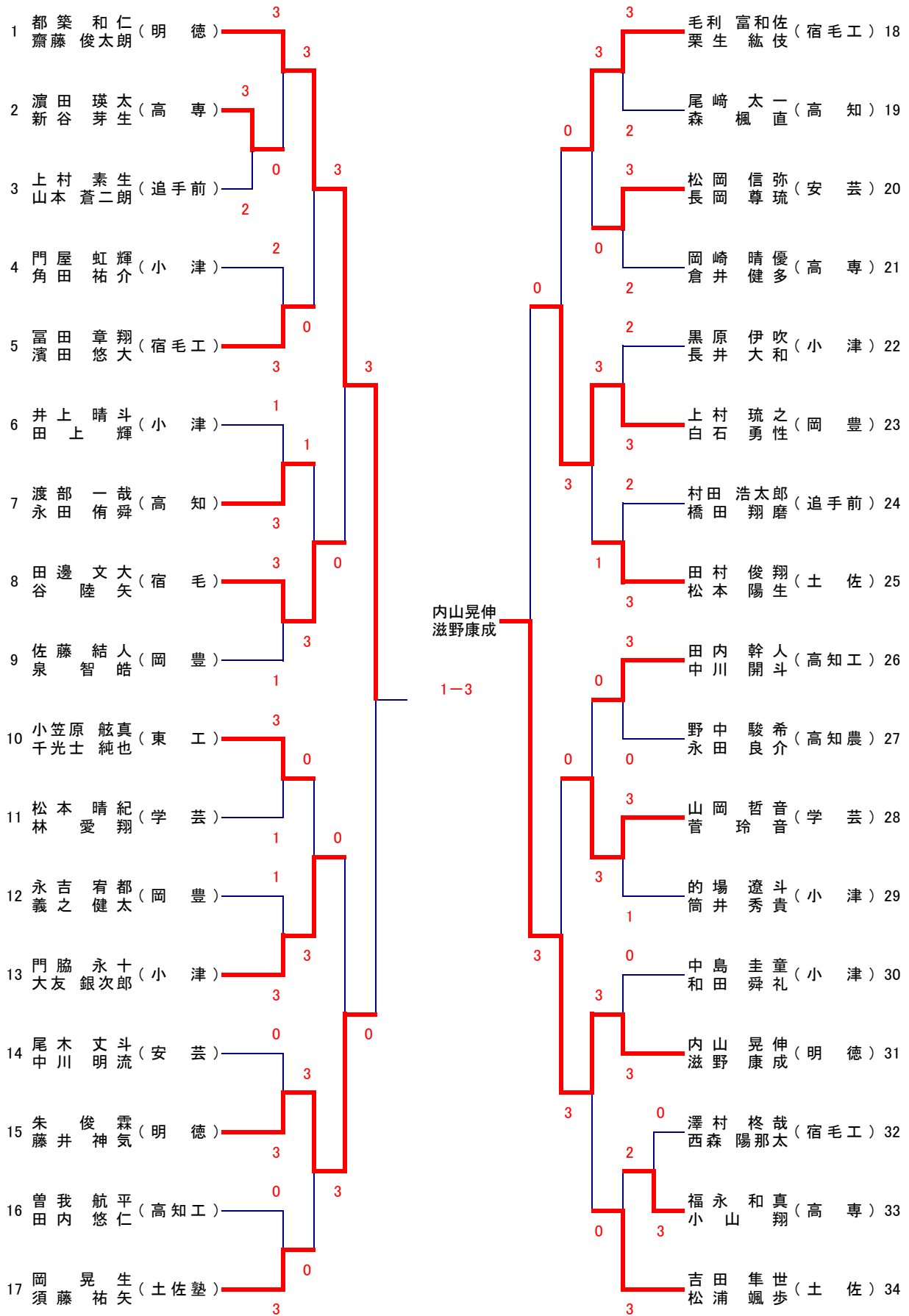
春季 女子決勝トーナメント



決勝の記録

	土佐女	0 対 3	明德	
1	藤本 0	14 - 16 4 - 11 7 - 11 - -	3 (渡邊)	1
2	石川実 1	12 - 14 9 - 11 11 - 8 3 - 11 -	3 (立川)	2
D	石川実 西岡 0	7 - 11 8 - 11 11 - 13 - -	3 (立川 水野)	D
4	西内	- - - -	青井	4
5	西岡	- - - -	水野	5

男子ダブルス(No 1)



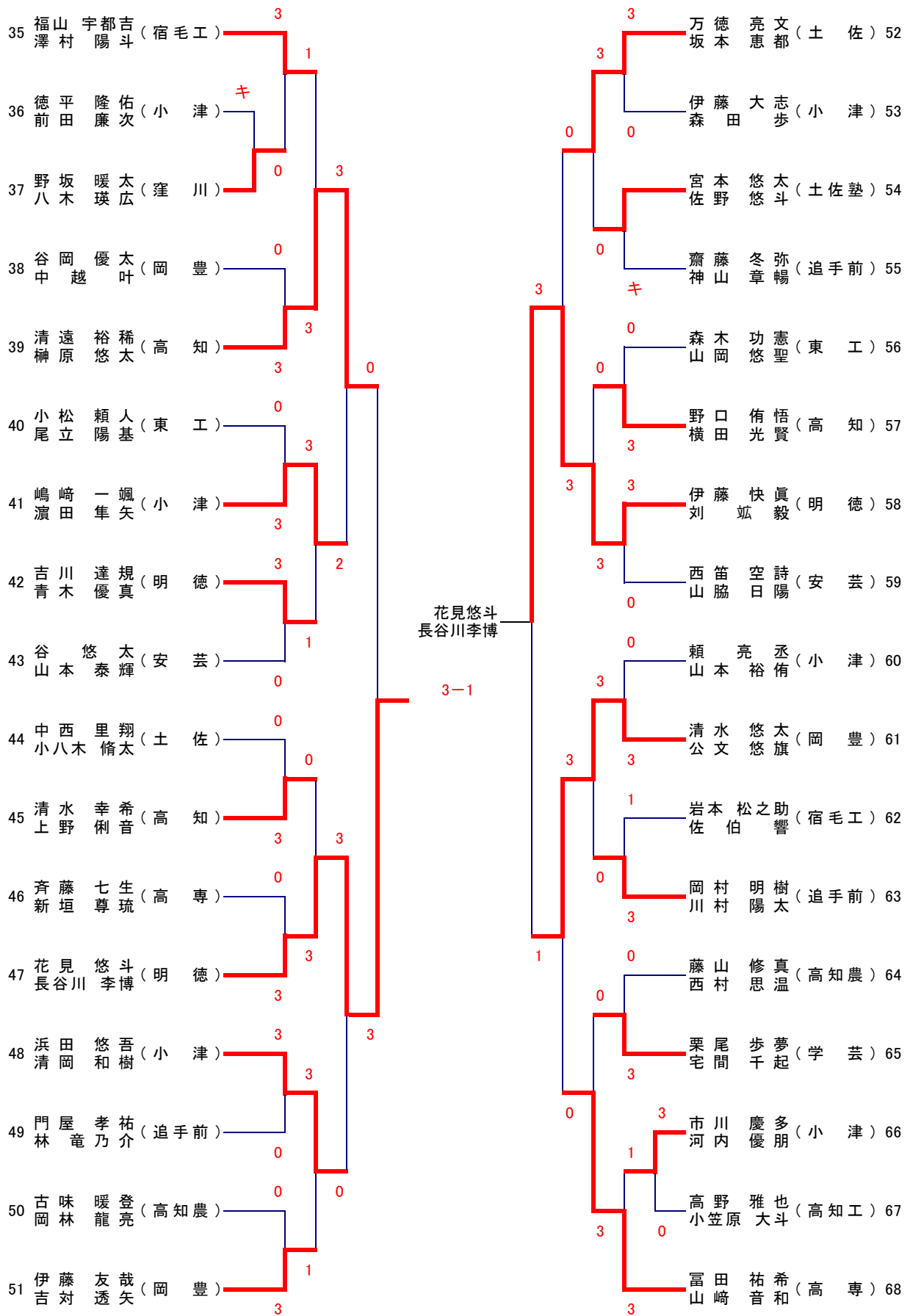
決勝

内山 晃伸
滋野 康成(明德)

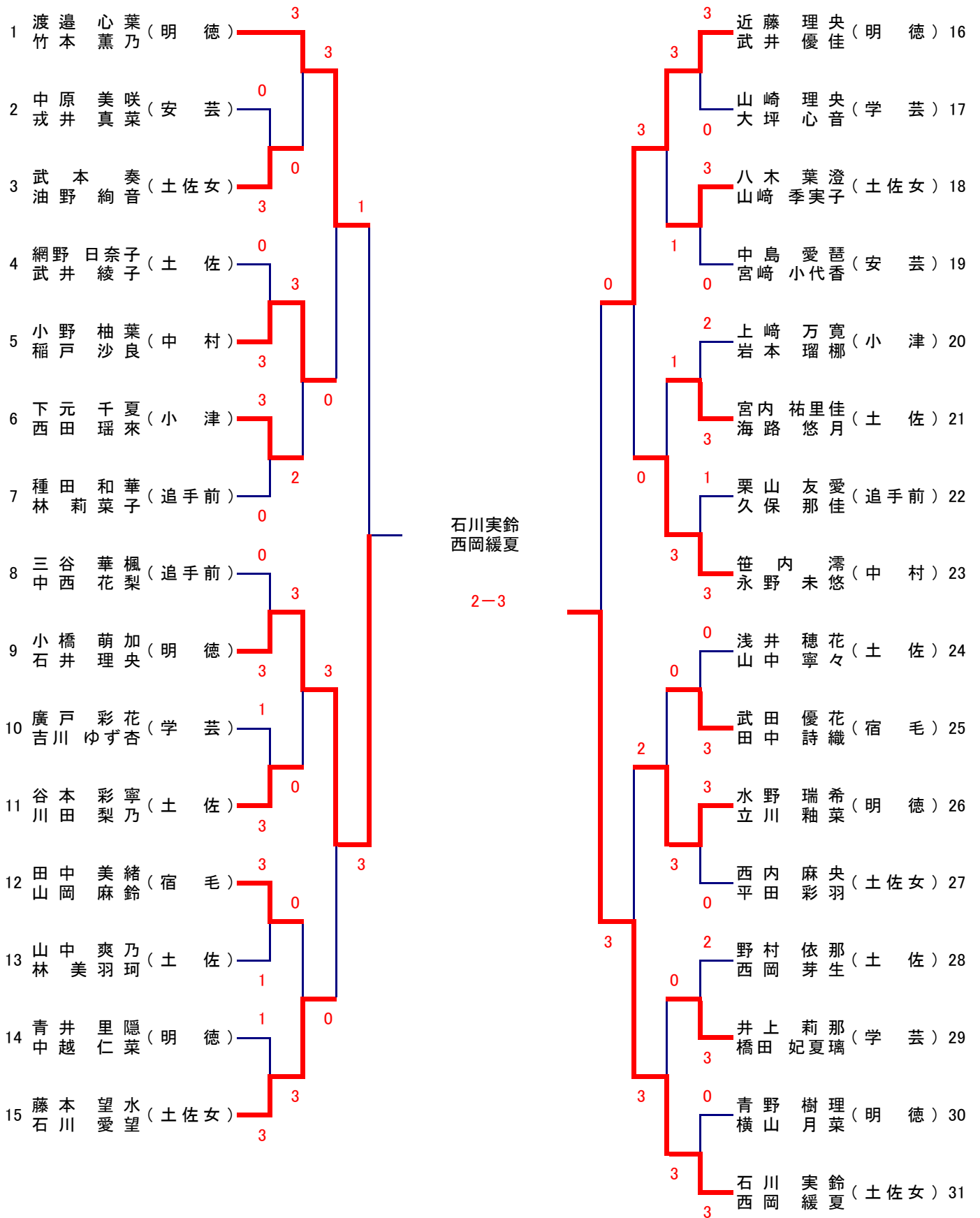
1-3

花見 悠斗
長谷川 李博(明德)

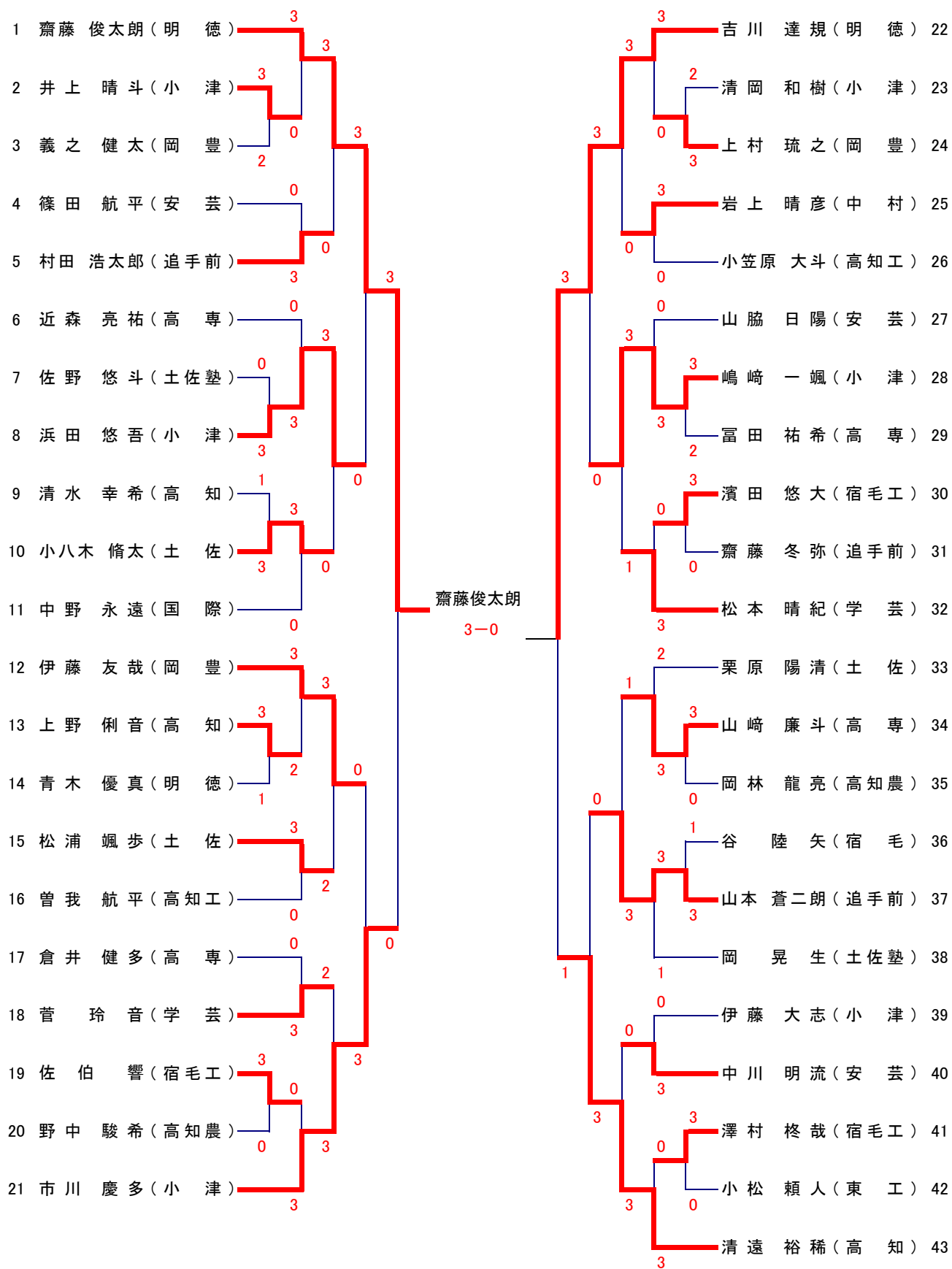
男子ダブルス(No 2)



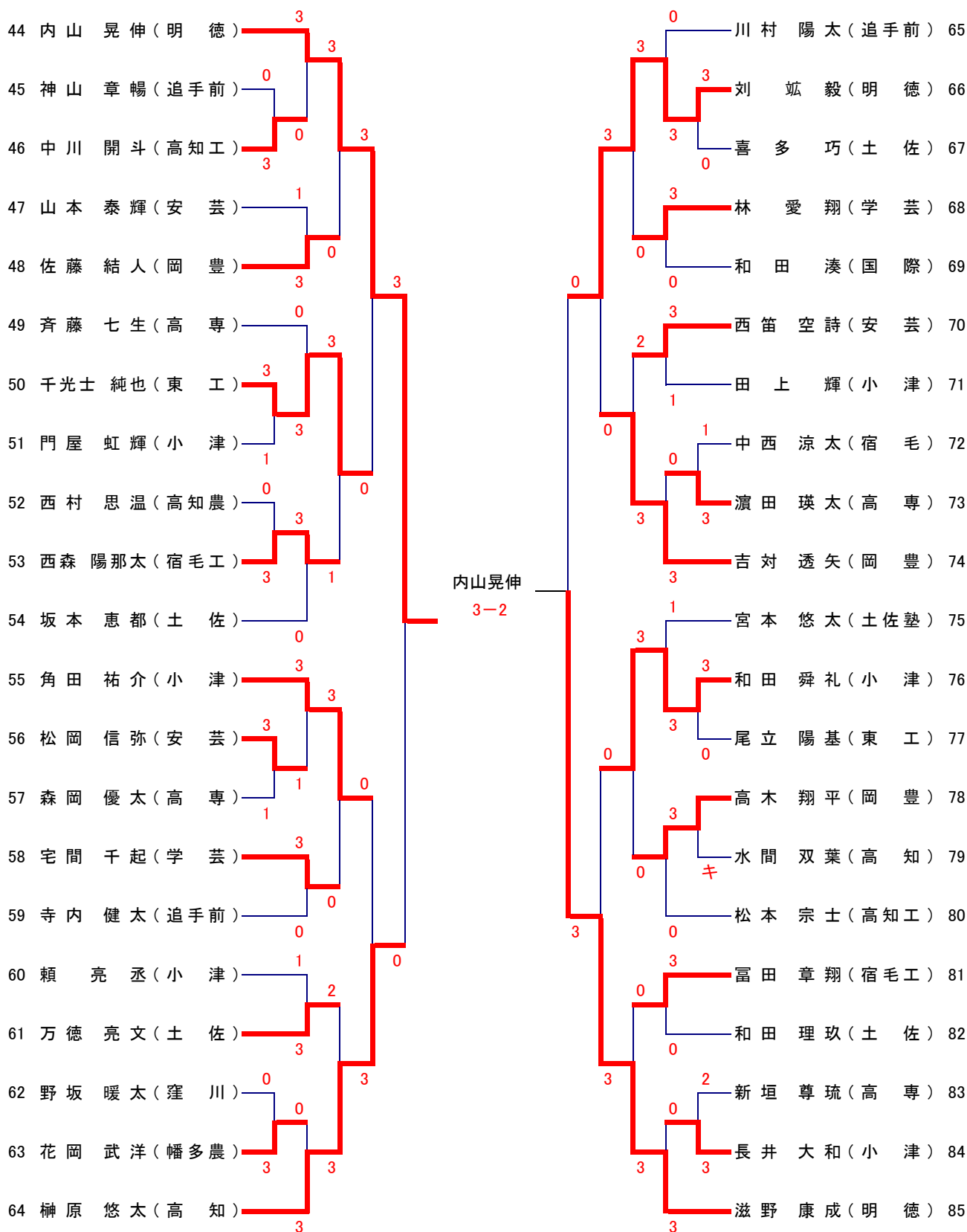
女子ダブルス



男子シングルス(No 1)

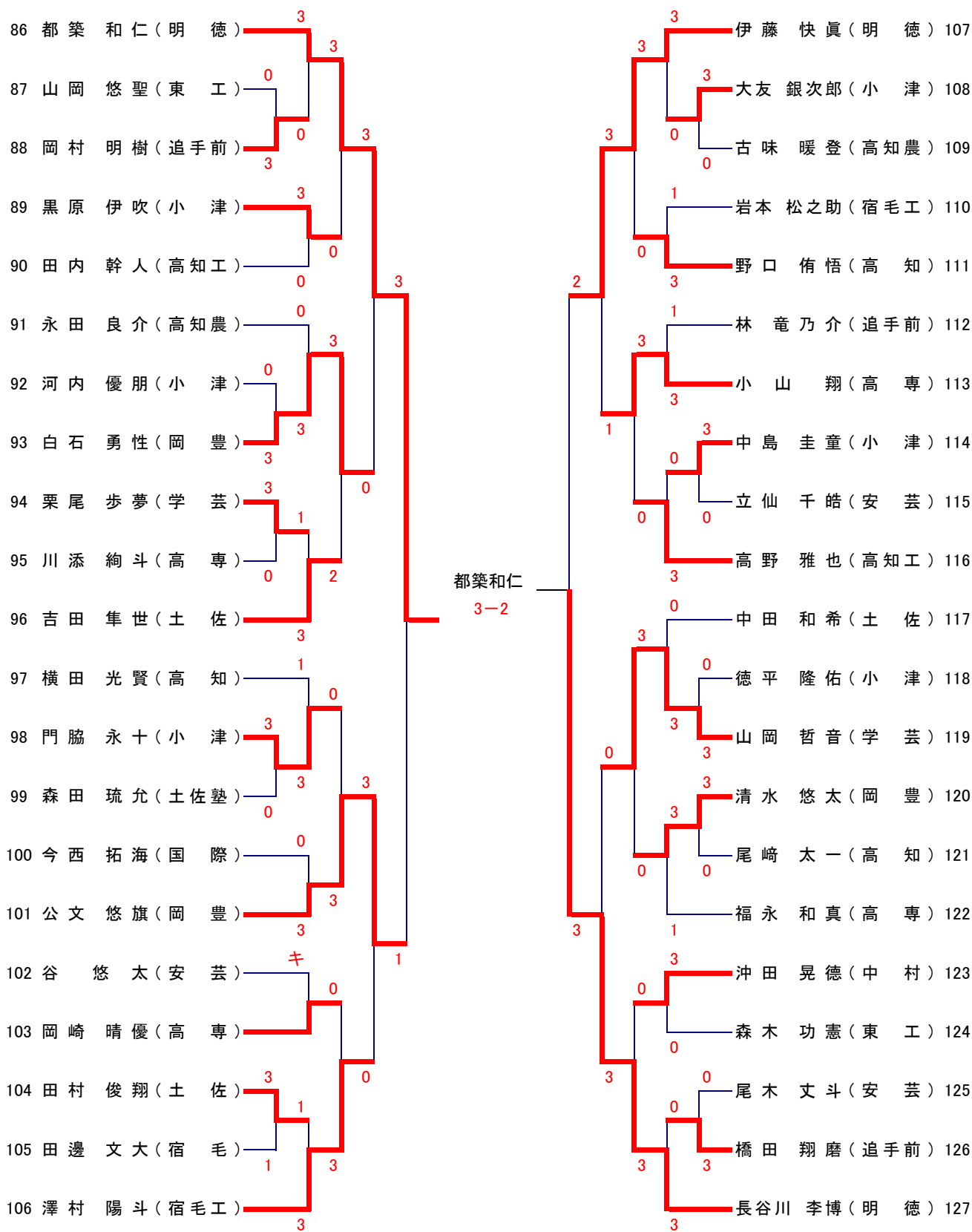


男子シングルス(No 2)



準決勝 齋藤 俊太郎(明徳) 3-1 内山 晃伸(明徳)

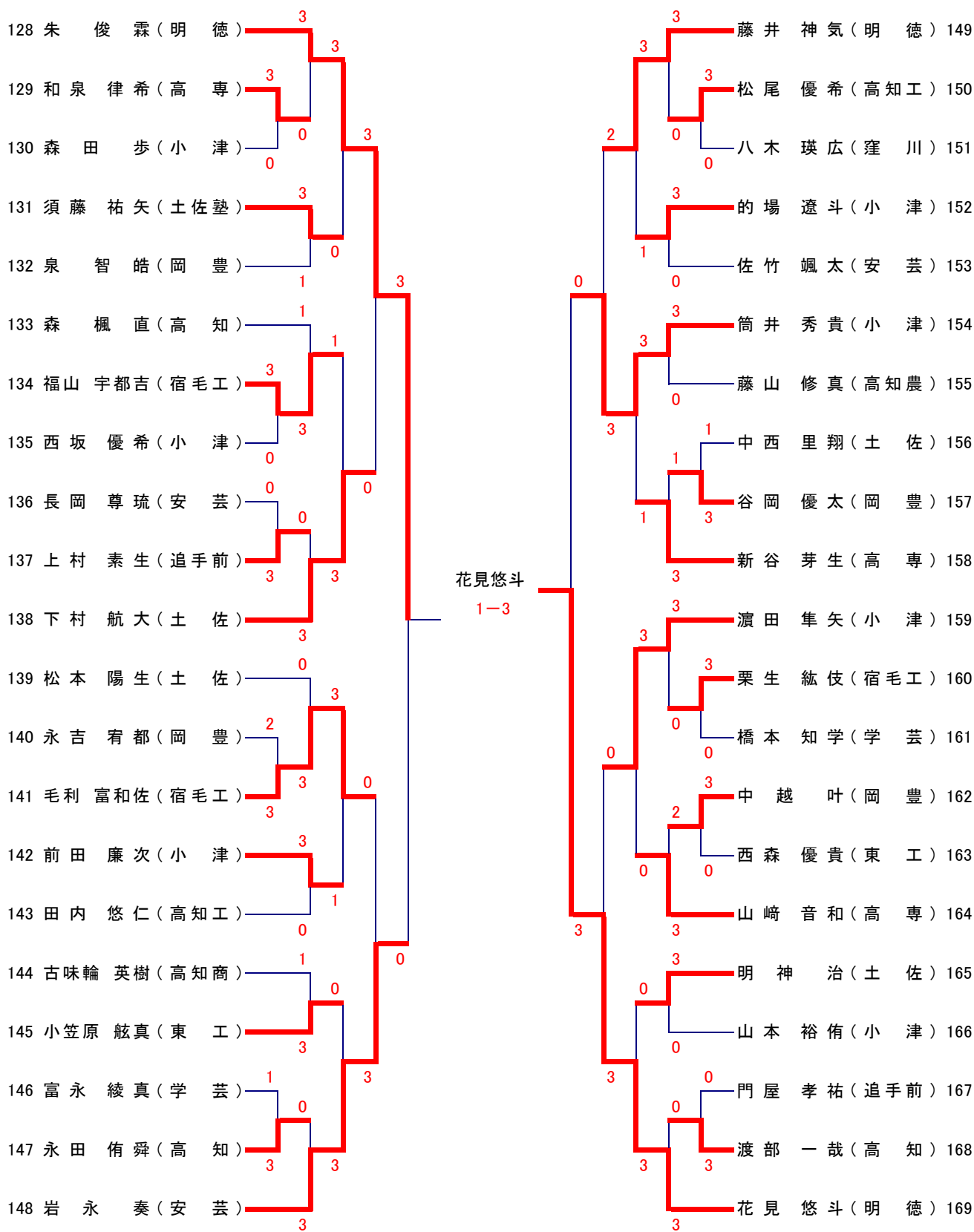
男子シングルス(No 3)



都築和仁
3-2

決勝 齋藤 俊太郎(明徳) 1-3 花見 悠斗(明徳)

男子シングルス(No 4)



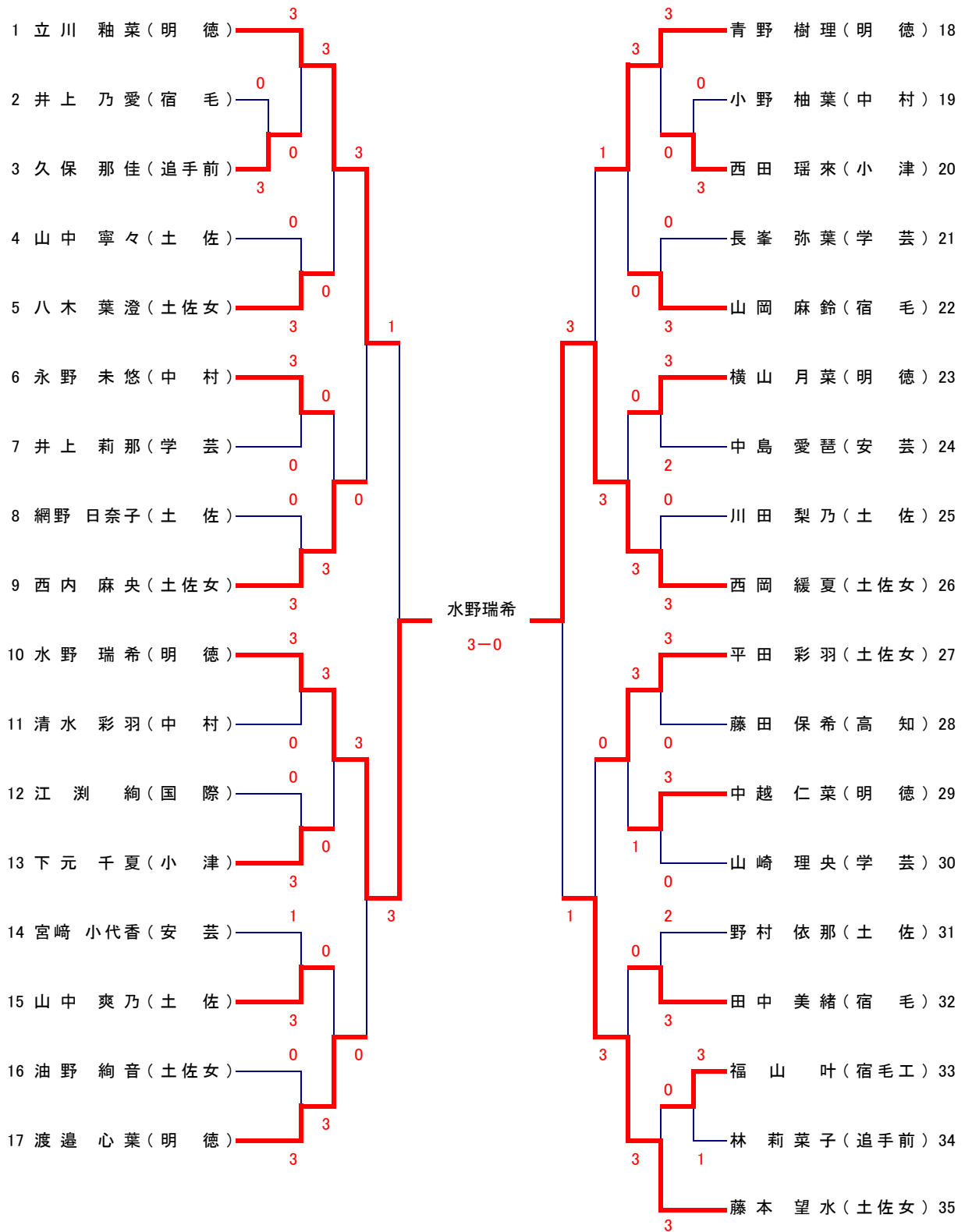
準決勝

都築 和仁(明徳)

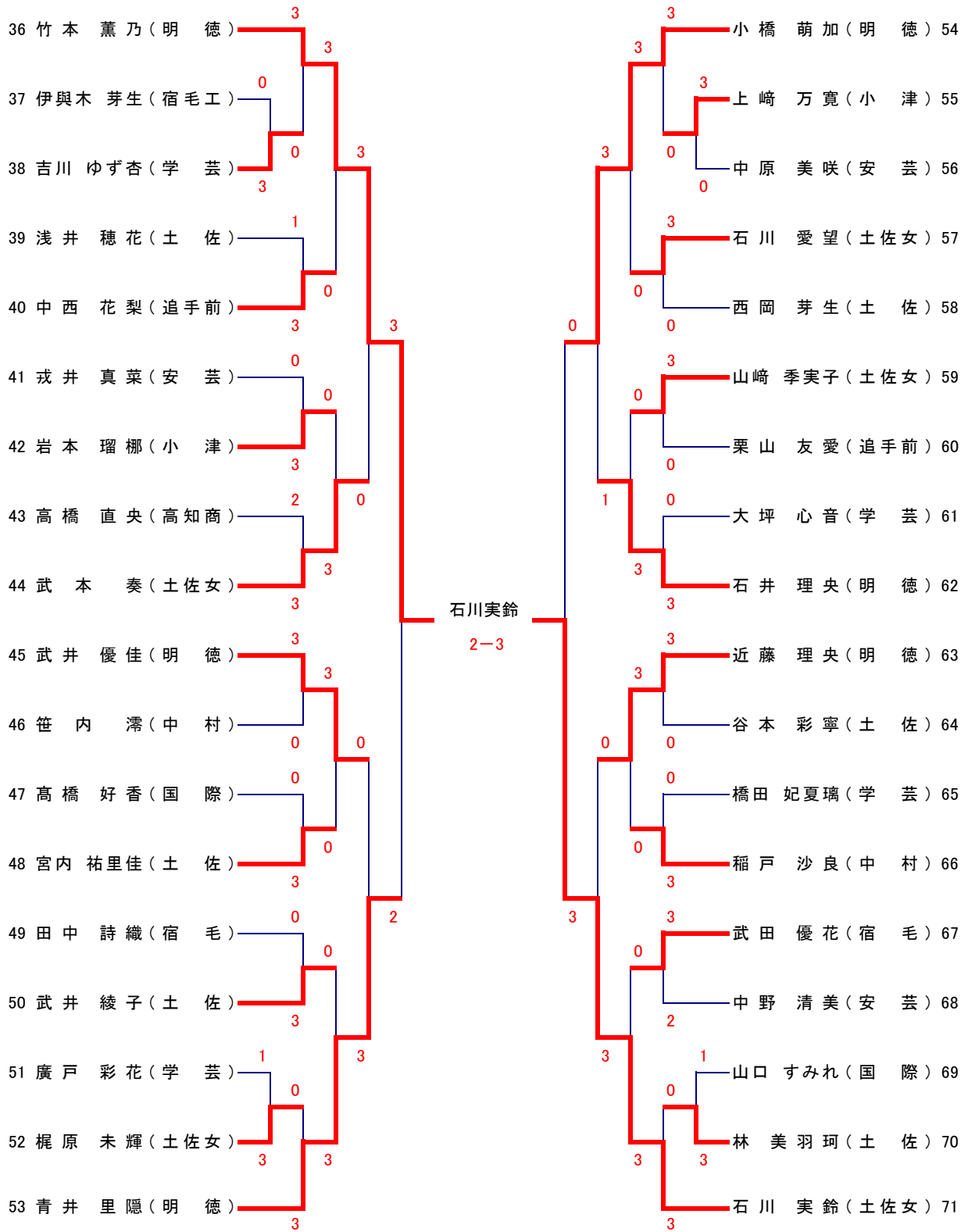
0-3

花見 悠斗(明徳)

女子シングルス(No 1)



女子シングルス(No 2)



石川実鈴
2-3

決勝 水野 瑞希(明徳) 3-0 石川 実鈴(土佐女)

春季R6

男子ダブルス

準決勝

都築 齋藤 (明德)	1	15 - 17 11 - 4 10 - 12 7 - 11 -	3	内山 滋野 (明德)
------------------	---	---	---	------------------

花見 長谷川 (明德)	3	12 - 10 11 - 3 8 - 11 11 - 5 -	1	伊藤 刘 (明德)
-------------------	---	--	---	-----------------

決勝

内山 滋野 (明德)	1	6 - 11 11 - 7 7 - 11 6 - 11 -	3	花見 長谷川 (明德)
------------------	---	---	---	-------------------

女子ダブルス

準決勝

渡邊 竹本 (明德)	1	12 - 10 7 - 11 9 - 11 8 - 11 -	3	小橋 石井 (明德)
------------------	---	--	---	------------------

近藤 武井 (明德)	0	3 - 11 7 - 11 4 - 11 - -	3	石川実 西岡 (土佐女)
------------------	---	--------------------------------------	---	--------------------

決勝

小橋 石井 (明德)	2	12 - 10 8 - 11 11 - 6 9 - 11 7 - 11	3	石川実 西岡 (土佐女)
------------------	---	---	---	--------------------

男子シングルス

準決勝

齋藤 (明德)	3	6 - 11 11 - 6 12 - 10 11 - 4 -	1	内山 (明德)
------------	---	--	---	------------

都築 (明德)	0	9 - 11 10 - 12 3 - 11 - -	3	花見 (明德)
------------	---	---------------------------------------	---	------------

決勝

齋藤 (明德)	1	11 - 9 9 - 11 9 - 11 10 - 12 -	3	花見 (明德)
------------	---	--	---	------------

女子シングルス

準決勝

水野 (明德)	3	11 - 9 11 - 8 11 - 4 - -	0	西岡 (土佐女)
------------	---	--------------------------------------	---	-------------

竹本 (明德)	2	11 - 8 11 - 9 8 - 11 7 - 11 5 - 11	3	石川実 (土佐女)
------------	---	--	---	--------------

決勝

水野 (明德)	3	12 - 10 11 - 7 11 - 7 - -	0	石川実 (土佐女)
------------	---	---------------------------------------	---	--------------